

Gardentub

By RIHO





GENIET HET HELE JAAR DOOR IN JOUW TUIN MET DE GARDENTUB

Zoek je tijdens warme zomerdagen graag verkoeling op, zijn je kinderen dol op waterpret of wil je je net als *Iceman* Wim Hof onderdompelen in een ijsbad? Wil je een mooi meubel dat past bij je terrasmeubels en jouw tuinbeleving vergroot? Dan is de Gardentub iets voor jou. Dit unieke buitenbad, gemaakt van een kunststof outdoor materiaal, is uiterst duurzaam, UV- en weersbestendig. Het kan het hele jaar door buiten blijven staan en is erg onderhoudsvriendelijk. Zin in een plons? In slechts 18 minuten is de Gardentub gevuld en kun jij, alleen of met twee, genieten. Ook de kinderen kunnen zich er fantastisch in vermaken tijdens warme zomerdagen. Naast een heerlijke beleving, geeft dit buitenbad ook een prachtige uitstraling aan jouw tuin, B&B of glamping.

Wil je het water graag verwarmen? Dat kan door een warmtepomp of heater aan de Gardentub te koppelen. Optioneel verkrijgbaar: kraanwerk en afdekzeil.





WERKING

Vul je bad simpel en snel met je tuinslang (18 minuten), of bestel je Gardentub kraan of douche erbij. Neem je bij aankoop de extra kranen, dan kun je deze aansluiten op een vaste waterleiding of aan de tuinslang met behulp van een Gardena koppeling onderaan het bad. Neem je geen kranen, dan kun je het buitenbad ook rechtstreeks met de tuinslang vullen. Net als jouw bad in de badkamer heeft de Gardentub veel minder waterinhoud, waardoor je het water niet moet hergebruiken. Dat betekent ook dat je geen chemicaliën, zoals chloor, hoeft te gebruiken.

Het water kun je op verschillende manieren uit de Gardentub laten lopen. Sluit een tuinslang of PVC-leiding (onder het gras of terras) aan op je afvoer en laat je bad leeglopen in de tuin of een afvoerputje. Een andere manier is met behulp van een druppel-slang, waarmee je de planten kan beregenen. Tenslotte kun je een standaard putje onder het bad voorzien voor een directe afvoer.





VOORDELEN

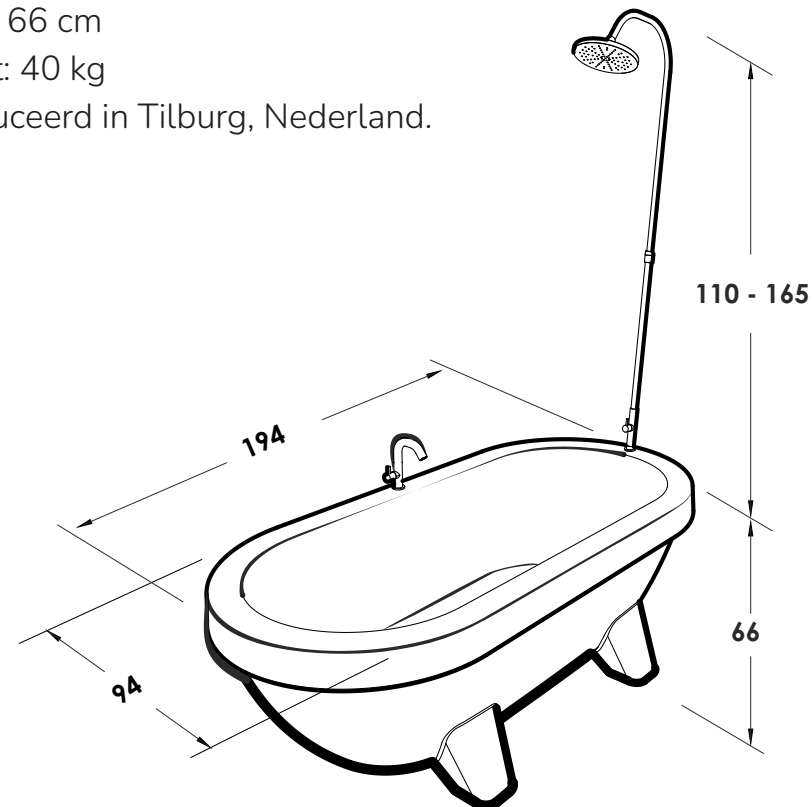
- Binnen 18 minuten gevuld, je hoeft niet van tevoren te plannen wanneer je erin wil;
- Water kun je dus ook gemakkelijk en snel vervangen, geen chemicaliën nodig;
- Kan het hele jaar door buiten blijven staan;
- Uniek ontwerp, eerste op de markt;
- Duurzaam;
- Onderhoudsvriendelijk;
- UV-bestendig.

PRODUCTSPECIFICATIES

- Inhoud: 350 liter
- Materiaal: Low Density Polyethyleen
- Lengte:
 - Buitenkant: 194 cm
 - Binnenkant: 174 cm
- Wanddikte: 6 mm
- Breedte: 94 cm
- Hoogte: 66 cm
- Gewicht: 40 kg
- Geproduceerd in Tilburg, Nederland.

OPTIONEEL VERKRIJGBAAR

- Kraan
- Douchekraan, draaibaar en in hoogte verstelbaar
- Afdekzeil



Gardentub By RIHO

Riho International

Hermesstraat 10
5047 TS Tilbug
Nederland
T +31 13 5 728 728
E info@riho.nl

Riho Belgium

Nijverheidslaan 27
B-3290 Diest
België
T +32 133 14 780
E info@riho.be

www.gardentub.com