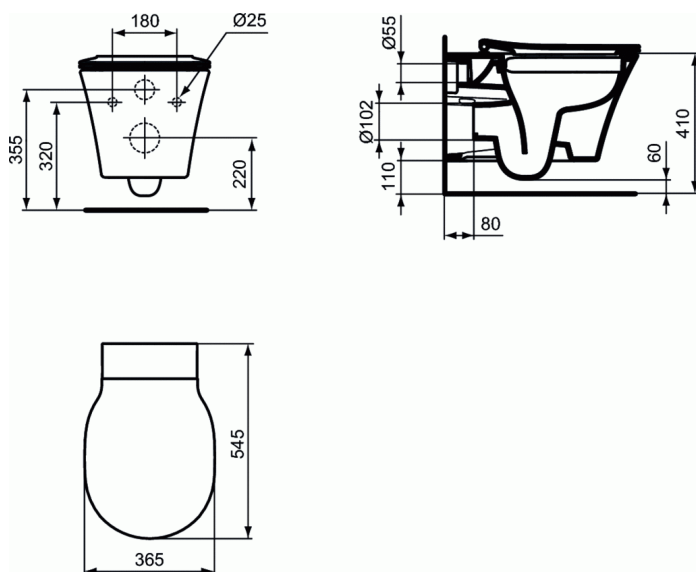


## CONNECT AIR

### Wand WC rimless met verdoken bevestiging



#### Wand WC rimless met verdoken bevestiging

Wand WC met verdoken bevestiging in wit verglaasd sanitair porselein.

Het porselein van eerste kwaliteit wordt gebakken op 1250°C, is ongevoelig voor licht en is kleurvast.

De porositeit van het porselein bedraagt minder dan 0,1% en het breekpunt ligt rond de 600kg/cm<sup>2</sup>.

Het glazuur (0,7mm dikte) wordt direct op het porselein aangebracht en aan dezelfde temperatuur meegebakken.

Er wordt geen zgn. Engobe-tussenlaag aangebracht.

Het glazuur beantwoordt aan de Norm NF D14-503 (02/2012) betreffende weerstand van het glazuur aan

temperatuurvariaties van 60°C en aan thermische shockcyclussen van 120°C.

Het glazuur weerstaat aan chemicaliën beschreven in de Norm NF D14-508 (02/2012).

Het wand-WC heeft een strakke vormgeving welke geen uitsteeksel mag vertonen.

Het wand-WC is voorzien zonder spoelrand en volledig geglazuurd wat het reinigen vergemakkelijkt.

Het water loopt door 2 zijdelingse open kanalen en 1 centrale gleuf.

Het wand-WC is vervaardigd om te kunnen spoelen aan 4/2 & 6/3 liter (Classificatie 2).

De bevestigingsgaten bevinden zich op 180mm van elkaar.

De ophanging van het wand-WC gebeurt dmv twee draadstangen.

Het geïnstalleerd wand-WC zal een last van 400kg verdragen zonder los te komen of blijvende vervorming te vertonen.

Bij een montagehoogte van de bouten op 320mm van de afgewerkte vloer bedraagt de zithoogte zonder zitting 410mm en is de afstand tussen de onderkant van het wand-WC en de afgewerkte vloer 60mm.

#### KLEUREN\*



01

\* 01 = Wit

#### NORMEN EN VOORDELEN



Product code: E0155



## CONNECT AIR

# Wand WC rimless met verdoken bevestigiging

---

Het wand-WC wordt voorzien met een aangepaste zitting.

De naam van de fabrikant komt in volledige letters voor op het product.

Afmetingen (bxdxh) :365 x 545 x 350 mm

Voldoet aan de norm; EN 997 & EN 33

### **BENODIGDHEDEN**

Dunne zitting en deksel E0365

Dunne zitting en deksel slow closing (easy take off) E0366