

Metropol

ééngreeps wastafelmengkraan 230 met rechte greep en afvoerplug

Oppervlakte finish: **Polished Gold Optic** Artikelnummer: **32511990**



Beschrijving

- ComfortZone 230
- voorsprong uitloop 165 mm
- uitloophoogte: 226 mm
- greepvariant: rechte greep
- met draaibare uitloop
- draaibereik met draaibare uitloop van 120° voor meer bewegingsvrijheid
- straalsoort: normale straal
- maximale doorstroomhoeveelheid bij 3 bar: 5 l/min
- keramisch kardoos
- incl. PushOpen G 1 ¼ wastegarnituur
- materiaal afvoergarnituur: Metaal
- de greep bevindt zich onderaan aan de zijkant van de kraan (niet geschikt voor waskommen)
- EU taxonomie: max 6l/min - substantiële bijdrage (SC) mogelijk

Artikeldetails

Vrijblijvende advies verkoopprijs excl. BTW 670,70 €

Vrijblijvende advies verkoopprijs incl. BTW 811,55 €

Technologie



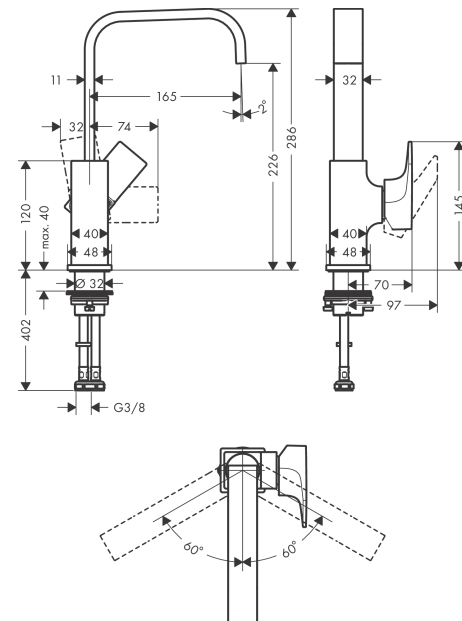
Designprijzen



Productfoto



Maattekening



Metropol**ééngreeps wastafelmengkraan 230 met rechte greep en afvoerplug**Oppervlakte finish: **Polished Gold Optic** Artikelnummer: **32511990**

Doorstroomdiagram



Metropol**ééngreeps wastafelmengkraan 230 met rechte greep en afvoerplug**Oppervlakte finish: **Polished Gold Optic** Artikelnummer: **32511990****Reserveonderdelenlijst**

Bouwjaar: >07/19

Regel	Beschrijving	Artikelnummer	Prijs incl. BTW	VE
1	uitloop 165 mm	93084990	-	1
2	straalschijf	93085000	-	1
3	O-ring 30x1,5	98433000	-	1
4	O-ring 8x2	98112000	-	1
5	greep	93082990	-	1
6	inbusschroef M6x10 DIN 916	96029000	-	1
7	greepstop	95704000	-	1
8	afdekkap	95493990	-	1
9	moer	93086000	-	1
10	O-Ring 22x2	98185000	-	1
11	O-ring 27x1,5	92527000	-	1
12	kardoes compl.	97685000	-	1
13	dichting	98865000	-	1
14	Stop	93087000	-	1
15	schroef	93088000	-	1
16	rozet	93048990	-	1
17	O-ring 32x1,5	92936000	-	1
18	O-ring 24x2	98388000	-	1
19	O-ring 26x1,5	98390000	-	1
20	vlakdichting	98749000	-	1
21	schachtbevestigingsset compl. (Ø 32)	13961000	-	1
22	stelring	97548000	-	1
23	aansluitslang 450 mm M8x0,75 G3/8	97206000	-	1
24	O-ring 6,6x1,6	93019000	-	1
a	Afvoerplug Push-Open	50100990	-	1
b	schachtverlenging	13898000	-	1