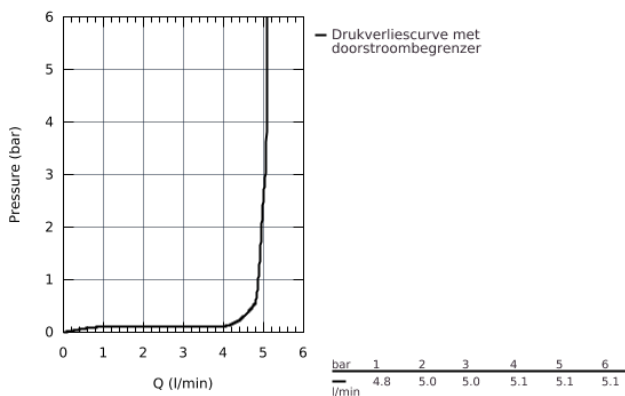
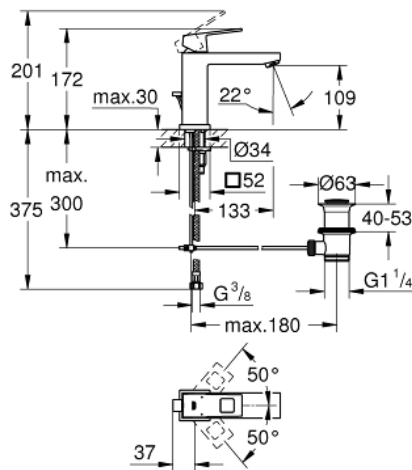


23 445 000 EUROCUBE WASTAFELMENGKRAAN M-SIZE

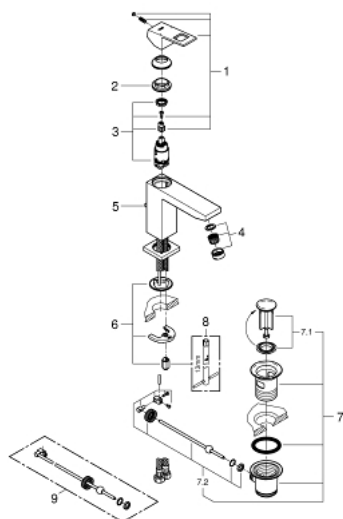


PRODUCTOMSCHRIJVING

- ééngatsmontage
- metalen hendel
- **GROHE SilkMove** 28 mm cartouche met keramische schijven
- met temperatuurbegrenzer
- **GROHE StarLight** schitterende chroomafwerking
- **GROHE EcoJoy** SpeedClean mousseur: waterbesparend, 5,7 l/min
- **GROHE QuickFix Plus** snelbevestigingssysteem
- automatische lediging 1 1/4"
- flexibele aansluitslangen



23 445 000 EUROCUBE WASTAFELMENGKRAAN M-SIZE



RESERVEONDERDELEN

- 1: Greep (Bestelnummer 46786000)
 - 2: Bevestigingsring (Bestelnummer 46715000)
 - 3: Kardoes (Bestelnummer 46580000)
 - 4: Mousseur (Bestelnummer 48159000)
 - 5: Trekstang waste (Bestelnummer 46787000)
 - 6: Kraanmontageset (Bestelnummer 46645000)
 - 7: Waste garnituur (Bestelnummer 28910000)
 - 7.1: Stop voor waste-garnituur (Bestelnummer 07182000)
 - 7.2: Kogelstang (Bestelnummer 07052000)
 - 8: Pijpsleutel (Bestelnummer 19017000)*
 - 9: Stang t.b.v. openen en sluiten afvoer (Bestelnummer 07341000)*
- * Optionele accessoires