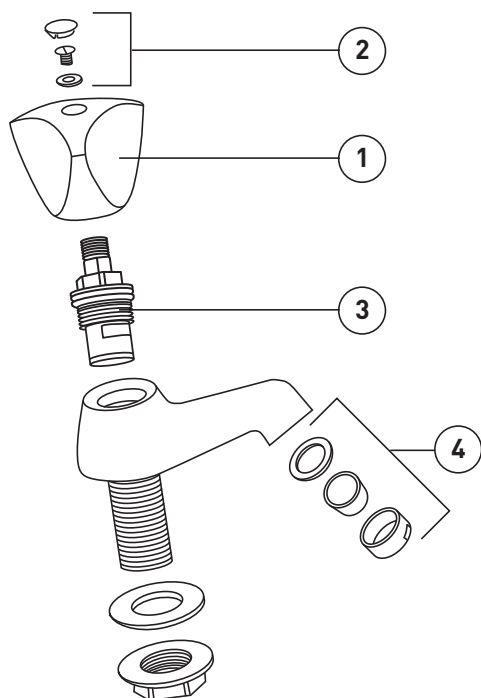
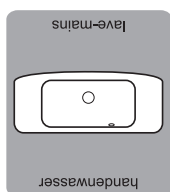
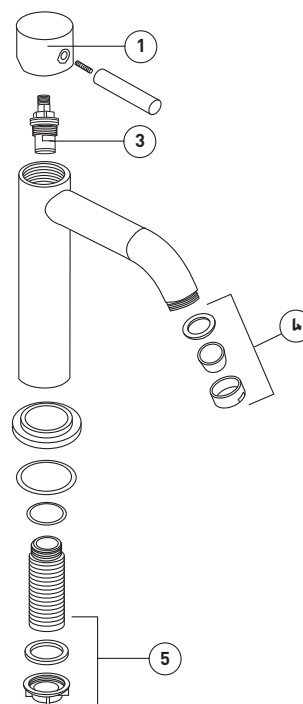


Installatiegids Guide d'installation



	NL	FR
1	Greep *	Poignée *
2	Warm/koud-plaatje *	Plaquette chaud/froid *
3	Binnenwerk *	Cartouche *
4	Straalbreker *	Aérateur *
5	Bevestigingsset	Set de fixation
* voorgemonteerd / * prémonté		



	NL	FR
1	Greep *	Poignée *
3	Binnenwerk *	Cartouche *
4	Straalbreker *	Aérateur *
5	Bevestigingsset	Set de fixation
* voorgemonteerd / * prémonté		

Installatie Installation

Hartelijk dank voor uw aankoop van dit Isifix® product.
Bekijk zorgvuldig deze handleiding voor u uw kraan aansluit.

*Merci beaucoup d'avoir acheté un produit de Isifix®.
Veuillez lire attentivement les instructions suivantes avant
d'installer votre robinet.*



Draai voor u uw kraan installeert, **de hoofdwatertoevoer dicht**, en laat de achtergebleven inhoud van de leiding weglopen.

Coupez, avant d'installer votre robinet, **l'alimentation générale d'eau** et faites écouler l'eau résiduelle des conduites.

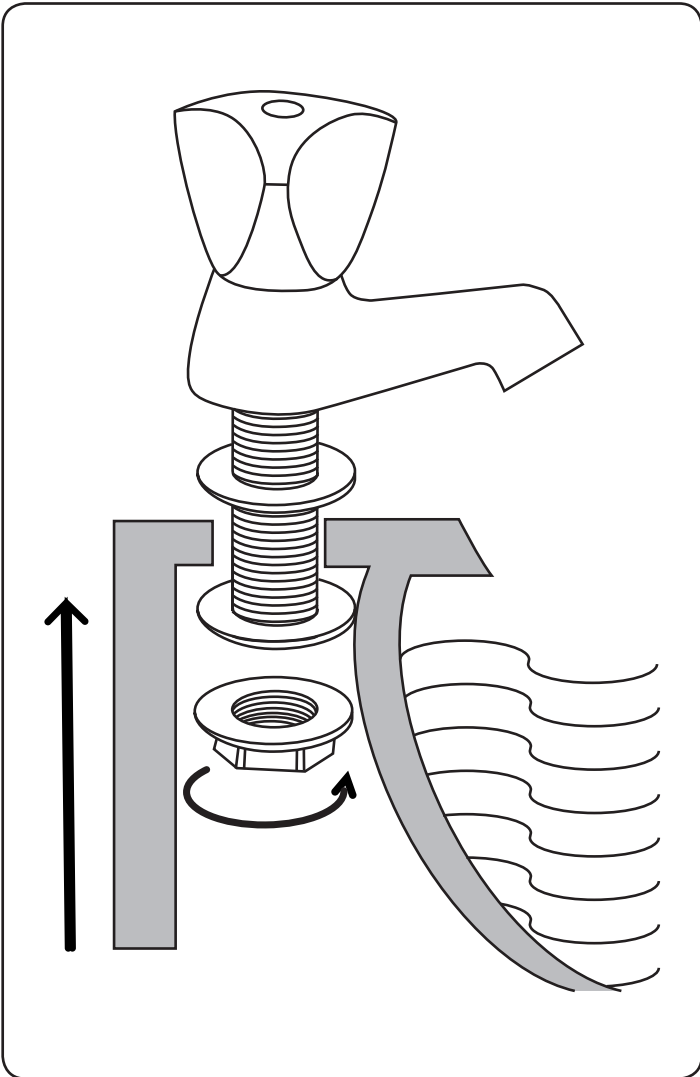
Technische gegevens:

- Ingangstemperatuur water: tussen 10°C en 25°C
- Bedrijfsdruk: max.: 5 bar - min.: 0,5 bar - aanbevolen: 3 bar

Caractéristiques:

- Température d'entrée de l'eau: entre 10°C et 25°C
- Pression de service: max.: 5 bars - min.: 0,5 bars - recommandée: 3 bars

Gereedschap / Outils



Garantie

- De garantietermijn vindt u terug op de verpakking van uw kraan.
- De garantie is enkel geldig mits het voorleggen van uw aankoopbewijs en de verpakking.
- De garantie verleend door de fabrikant is geldig op materiaal- en productiefouten.
- De garantie is niet van toepassing bij slijtage of schade die veroorzaakt werd door verkeerd gebruik, een foutieve montage of slecht onderhoud van deze kraan.

De fabrikant verleent geen garantie in de volgende gevallen:

- Schade aan de kraan of het binnenwerk door kalkaanslag (gebruik een filter of ontkalkingsapparaat om kalk te verminderen).
- Beschadigingen aan de kraan door onvakkundige montage of gebruik.
- Beschadigingen door het gebruik van niet-originele wisselstukken.
- Corrosieschade aan de kraan door foutief gebruik van onderhoudsproducten of door schuren.
- Directe of indirecte schade veroorzaakt door een slecht functionerende kraan (gevolgschade).

La garantie

- Vous pouvez retrouver le délai de garantie sur l'emballage de votre robinetterie.
- Pour bénéficier de la garantie, il faut se présenter avec le robinet, l'emballage et le ticket de caisse dans votre point de vente.
- La garantie accordée par le fournisseur est valable sur les défauts du matériel et de fabrication.
- La garantie ne s'applique pas en cas d'usure ou de dommage causé par un usage inadapté, une mauvaise installation ou un manque d'entretien de la robinetterie.

La garantie n'est pas valable dans les cas suivants:

- le dommage causé au robinet ou à la partie intérieure du robinet par le calcaire (utilisez un filtre anti-calcaire ou un adoucisseur afin de réduire le calcaire).
- le dommage causé par un mauvais usage ou une installation incorrecte du robinet
- le dommage causé par l'utilisation de pièces de rechange non originales
- le dommage de corrosion causé par l'utilisation de produits d'entretien agressifs ou le récurage
- le dommage direct ou indirect causé par le mauvais fonctionnement du robinet

Onderhoud

- Reinig uw kraanwerk met water en eventueel zachte zeep.
- Spoel de kraan grondig en droog deze af met een zachte doek of zeemleer.
- Gebruik geen kalkoplossende, zuurhoudende of schurende reinigingsmiddelen van welke aard ook. Daarnaast is het gebruik van bijtende of alcoholhoudende onderhoudsproducten ten zeerste af te raden.

TIP:

- Schroef regelmatig de straalbreker van uw kraan los en verwijder kalkhoudende resten of vreemde voorwerpen.
- In geval van ernstige verontreiniging of beschadiging, vervang dan uw straalbreker door een nieuwe.

Entretien

- Nettoyez votre robinet avec de l'eau et du savon doux.
- Rincez soigneusement votre robinet et séchez-le avec un chiffon doux ou avec une peau de chamois.
- Ne jamais utilisez des substances détergentes ou calcaires pour nettoyer votre robinet. Nous vous recommandons de ne pas utiliser des détergents abrasifs, corrosifs ou contenant de l'alcool.

CONSEIL:

- Dévissez régulièrement l'aérateur de votre robinet et enlevez les dépôts de calcaire ou les corps étrangers.
- Remplacez votre aérateur en cas de pollution grave ou en cas de dommage