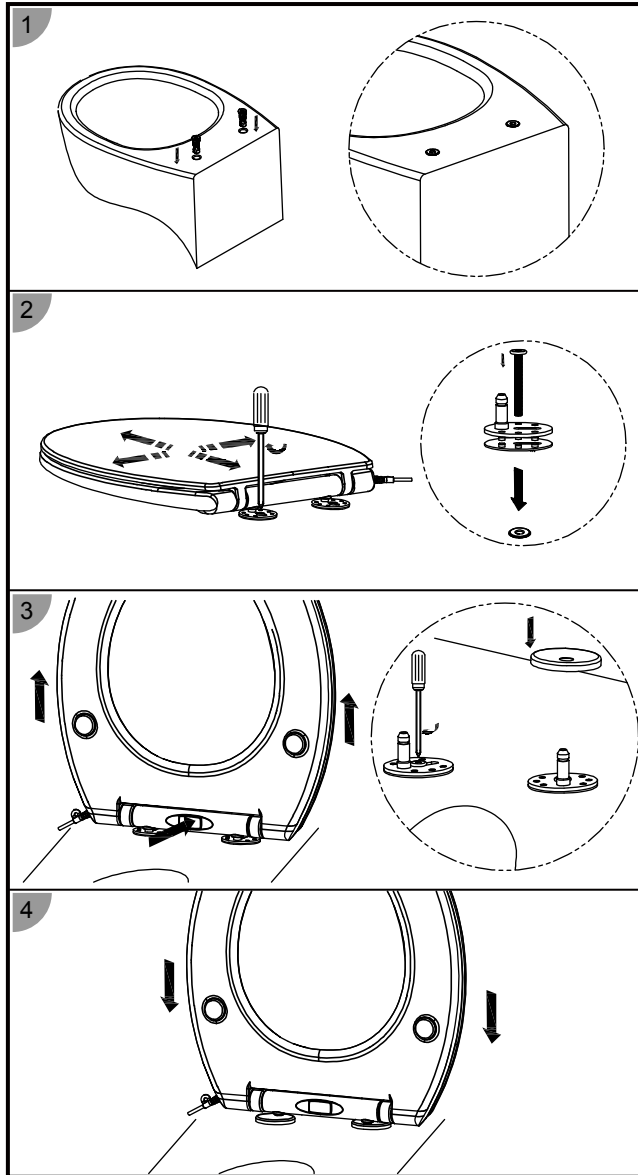
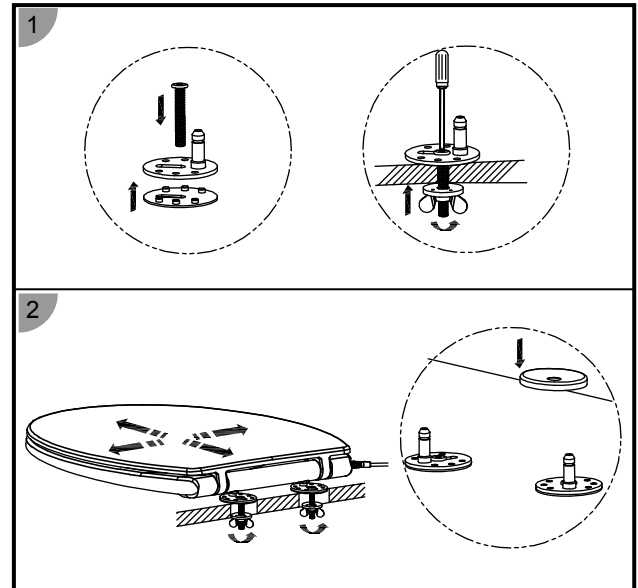


Installatie handleiding Warmlet

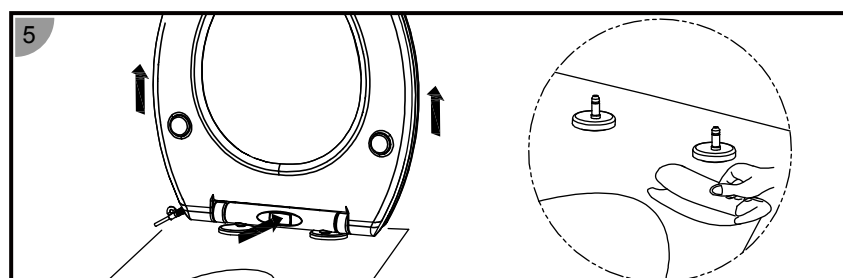
■ Optie 1: Montage van boven



■ Optie 2: Montage van onderen

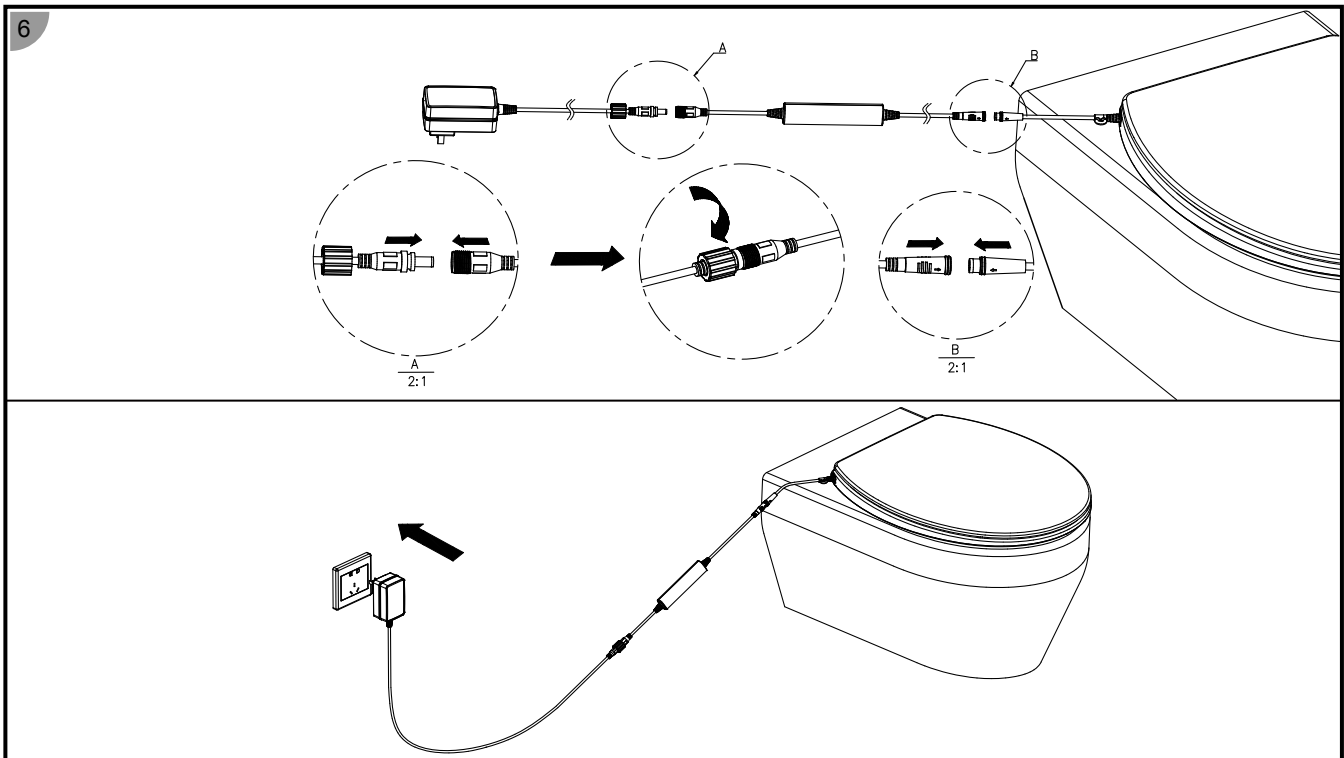


■ Click & Release voor snelle reiniging

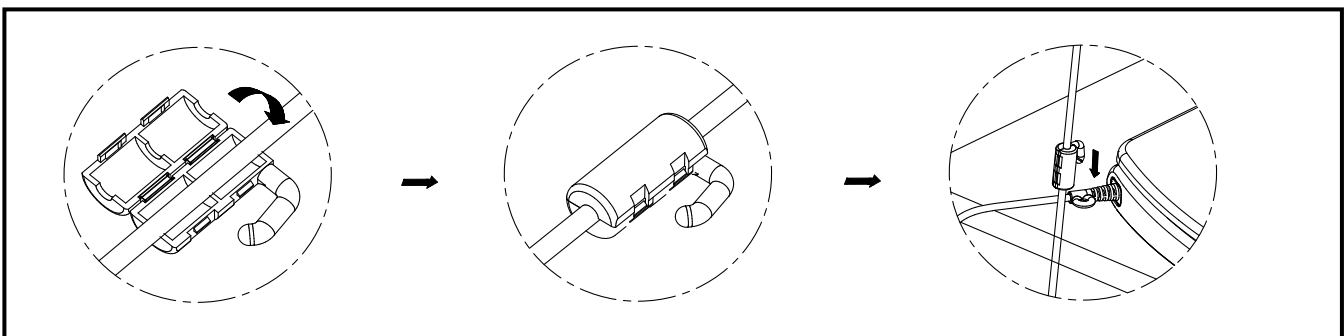


■ SPECIFICATIES

Model	Warmlet met touchbediening
Stroom benodigheden	Input 220V, output 24V
Stroomverbruik	36W (Afhankelijk van kamertemperatuur en stand)
Temperatuurinstellingen	Off (kamertemperatuur)/Laag (ca.26°C)/Mid (ca.32°C)/Hoog (ca.38°C)
Lengte EU stekker	2.3 meter



■ Als de elektradraad te lang is, dan kunt u dit aan het snoer hangen.



■ Bediening:

