

NL Gebruiksaanwijzing
DE Bedienungsanleitung
EN Manual
FR Manual d'utilisation

RO Broșură cu instrucțiuni
IT Manuale d'istruzioni
ES Manual de Instrucciones
PT Manual de instruções



DryBest 10&20

Luchtontvochtiger - Dehumidifier
Luftentfeuchter - Déshumidificateur
Dezumidifator - Deumidificatore -
Deshumidificador - Desumidificador de ar

Art.nr. DB10 : 37.097.3

Art.nr. DB20 : 37.098.0

EUROM[®]
POWERFUL PRODUCTS



NL Deze symbolen op uw apparaat betekenen:

- Dit apparaat is gevuld met Propaan gas R290. De voorschriften van de fabrikant aangaande gebruik en reparatie dienen absoluut opgevolgd te worden!
- Lees voor gebruik dit instructieboekje zorgvuldig en geheel door.
- Installeer, gebruik of bewaar het apparaat niet in een ruimte, kleiner dan 15m².
- Niet afdekken!

EN These symbols on your device mean:

- This appliance is filled with Propane gas R290. Follow strictly the manufacturer's instruction concerning use and repairs!
- Before using the machine, carefully read this entire instruction manual.
- Do not install, operate or store the device in a room smaller than 15m².
- Do not cover!

DE Diese Symbole auf Ihrem Gerät bedeuten:

- Gerät ist mit Propangas R290 gefüllt. Beachten Sie unbedingt die Gebrauchs- und Reparaturrichtlinien des Herstellers!
- Lesen Sie dieses Handbuch vor der Benutzung sorgfältig durch.
- Installieren, verwenden oder lagern Sie das Gerät nicht in Räumen, die kleiner als 15m² sind.
- Nicht abdecken!

FR Ces symboles sur votre appareil signifient:

- Cet appareil est rempli de gaz propane R290. Respectez scrupuleusement les instructions du fabricant concernant l'utilisation et les réparations!
- Avant utilisation, lisez attentivement et entièrement le présent manuel d'utilisation.
- N'installez, n'utilisez ou ne stockez pas l'appareil dans un espace de moins de 15m².
- Ne pas couvrir!

IT Questi simboli sul suo dispositivo indicano:

- Questo dispositivo è riempito con gas propano R290. Le indicazioni del costruttore sull'utilizzo e sulla riparazione devono assolutamente essere seguite!
- Prima dell'uso leggere attentamente e interamente il manuale delle istruzioni.
- Installa, utilizza o conserva il dispositivo in un ambiente non più piccolo di 15m².
- Non coprire!

PT Estes símbolos no seu aparelho significam:

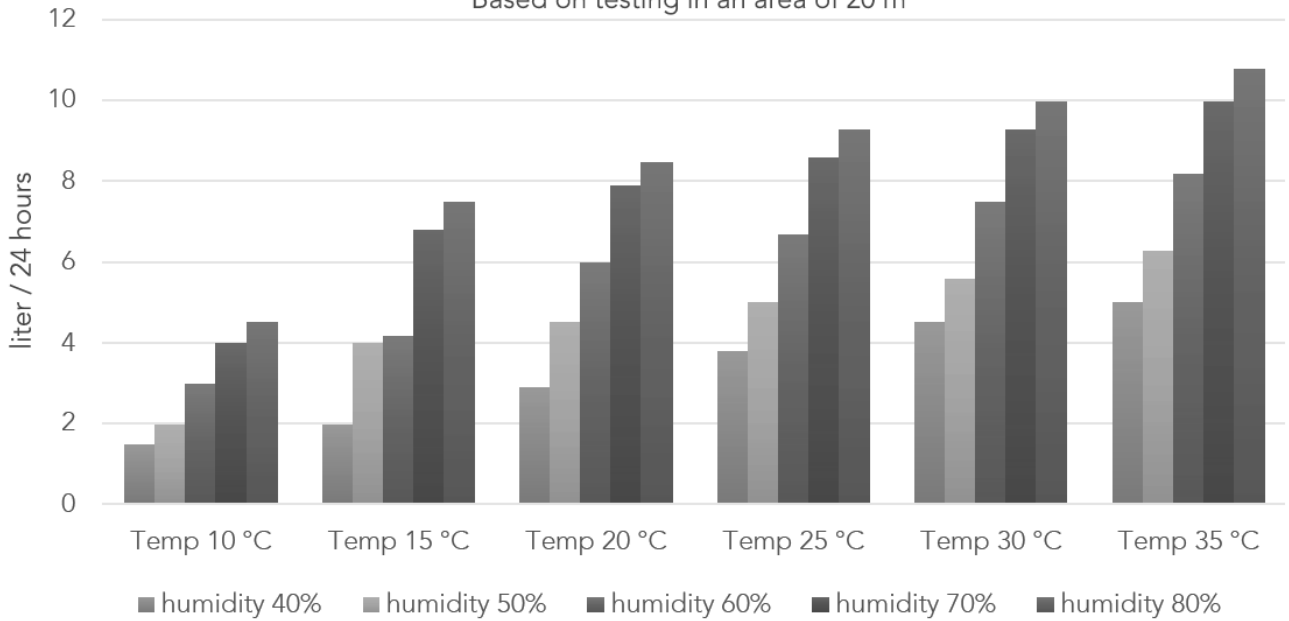
- Que este aparelho foi enchido com gás propano R290. As instruções do fabricante quanto à sua utilização e reparação devem ser escrupulosamente seguidas!
- Leia este manual de instruções atenta e completamente antes de utilizar..
- Não instale, utilize ou armazene o dispositivo num espaço inferior a 15m².
- Não tapar!

ES Estos símbolos en su aparato indican que:

- Este aparato contiene gas propano R290. ¡La normativa del fabricante sobre el uso y las reparaciones debe cumplirse siempre y sin ninguna excepción!
- Lea cuidadosa y completamente estas instrucciones antes de usar.
- No instale, use ni guarde el aparato en un espacio de tamaño inferior a 15m².
- ¡No cubrir!

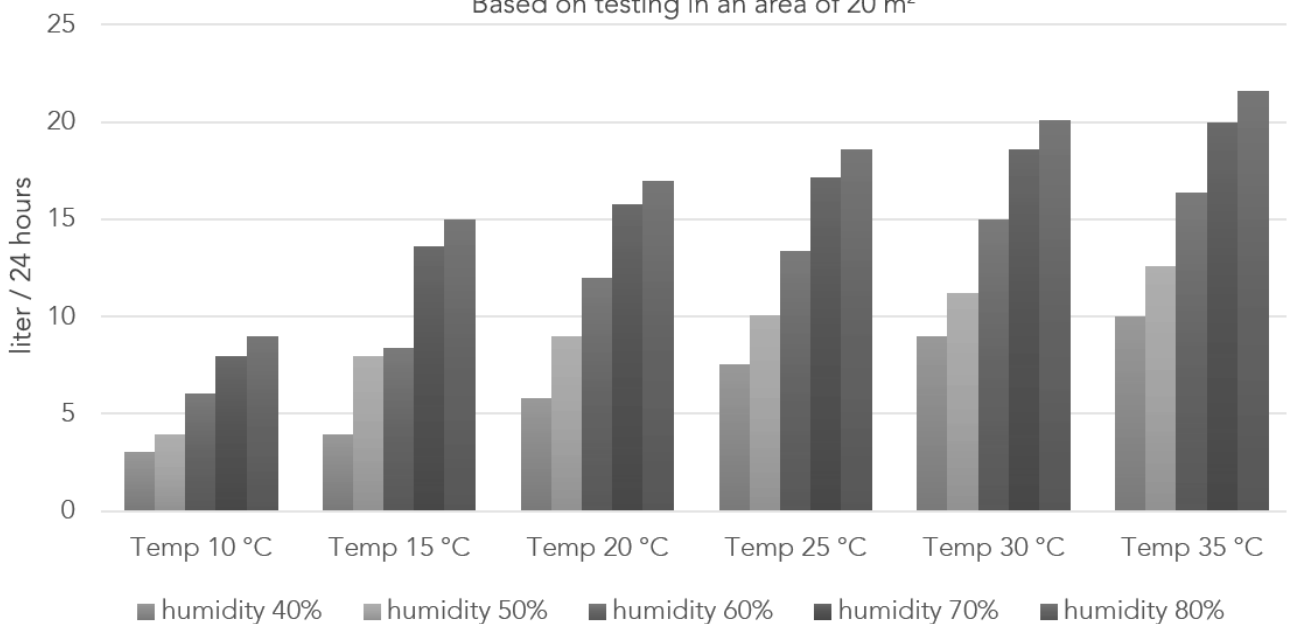
Performance chart Eurom Drybest 10

Based on testing in an area of 20 m²



Performance chart Eurom Drybest 20

Based on testing in an area of 20 m²



Nederlands

**Lees en bewaar deze instructies
om ze in de toekomst nog eens te kunnen raadplegen!**

Dank

Hartelijk dank dat u voor een EUROM apparaat hebt gekozen. U hebt daarmee een goede keus gemaakt! Wij hopen dat hij tot uw volle tevredenheid zal functioneren.

Om het beste uit uw apparaat te halen is het belangrijk dat u dit instructieboekje vóór gebruik aandachtig en in zijn geheel doorleest en ook begrijpt. Schenk daarbij speciaal aandacht aan de veiligheidsvoorschriften; die worden vermeld ter bescherming van u en uw omgeving!

Bewaar het instructieboekje vervolgens om het in de toekomst nog eens te kunnen raadplegen. Bewaar ook de verpakking: dat is de beste bescherming voor uw apparaat tijdens de opslag buiten het seizoen. En mocht u het apparaat ooit aan iemand anders overdragen, lever er dan het instructieboekje en de verpakking bij.

Technische gegevens

	DryBest 10	DryBest 20
Aansluitspanning	220-240 Volt / 50 Hz	220-240 Volt / 50 Hz
Stroomverbruik	280 Watt	380 Watt
Koelvloeistof	R290 / 45g	R290 / 85g
Werkingtemperatuur	5 – 35°C	5 – 35°C
Inhoud watertank	2.0 liter	5.0 liter
Geluidsniveau	≤ 42 dB(A)	≤ 47 dB(A)
Hygrostaat	+	+
Timer	+	+
Regelbare ventilator	-	+
Afmetingen (l x b x h)	18.5 x 27.6 x 48 cm.	23,5 x 27,6 x 50 cm
Gewicht	9.5 kg.	13,6 kg.

Dit apparaat creëert een drogere en meer comfortabeler leefomgeving door ongewenst vocht uit de lucht in huis of werkomgeving te verwijderen. Het maakt daarbij gebruik van koeltechnieken. Het apparaat is licht van gewicht en voorzien van zwenkwielen, zodat het eenvoudig van kamer naar kamer kan worden verplaatst. Het apparaat gebruikt weinig energie en brengt slechts minimaal geluid voort.

Uw DryBest luchtontvochtiger kan door de hygrostaat de ruimte op een vooraf ingesteld vochtigheidsniveau houden. Hij is verder uitgevoerd met een timer die het apparaat automatisch in- en uit kan schakelen.

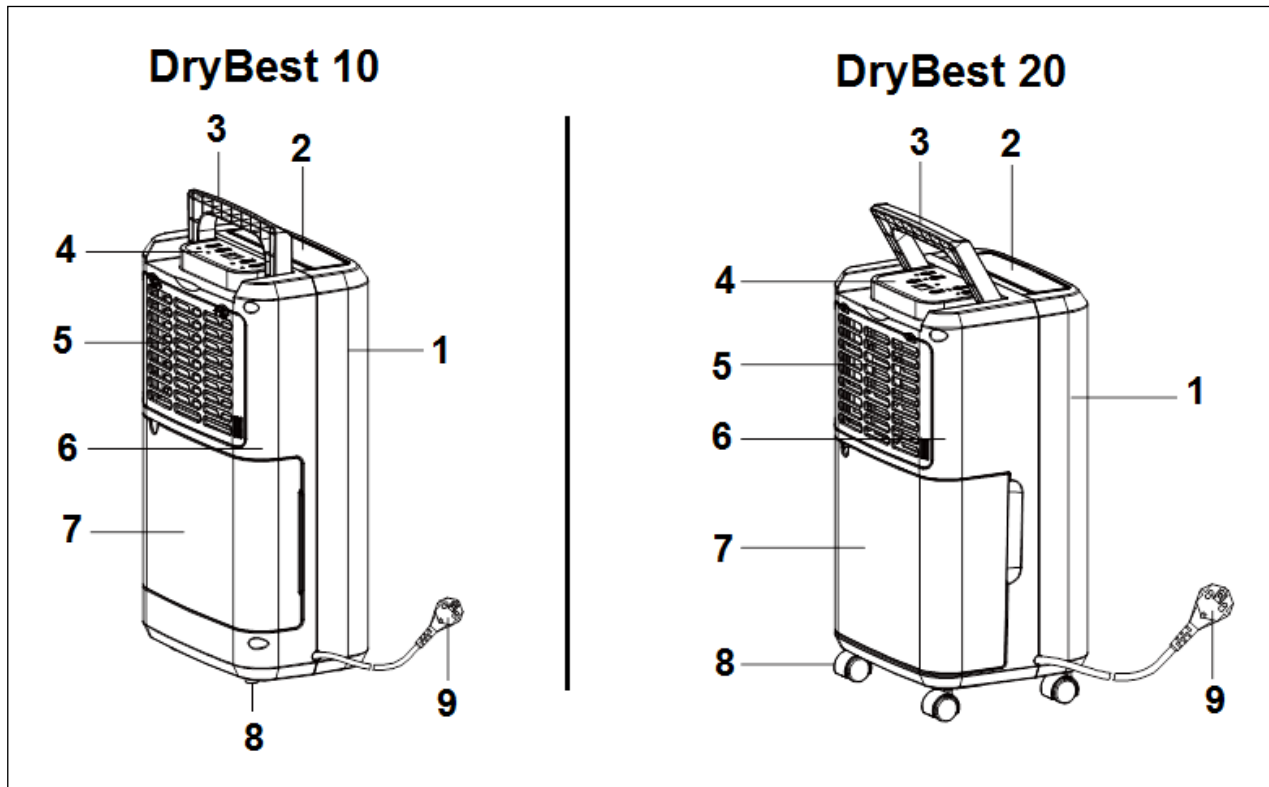
Waarschuwingen voor gebruik

- Uitsluitend geschikt voor gebruik binnenshuis.
- Houd het apparaat altijd rechtop in verticale stand. Als het apparaat niet stabiel rechtop staat kan er water vanuit de tank in het binnenwerk terechtkomen en daar schade aanrichten of een gevaarlijke situatie veroorzaken!
- Voordat u de luchtontvochtiger verplaatst, reinigt of er onderhoud aan uitvoert dient u hem éérst uit te schakelen, de stekker uit het stopcontact te nemen en de watertank leeg te maken. Pak de stekker daartoe in de hand; trek nooit aan het koord!
- Laat het apparaat na transport of overhellen (max. 45°, bijv. tijdens reiniging) altijd een uur rusten voor u de stroom weer aansluit.
- Zorg ervoor dat de luchtinvoer- en uitlaatopeningen altijd vrij zijn van blokkades en vuil. Voorkom dat vreemde voorwerpen of vingers door de ventilatie- of uitblaasopeningen de kachel binnendringen. Dit kan een elektrische schok, brand of beschadiging veroorzaken.
- Aansluitspanning en frequentie, vermeld op het apparaat, dienen overeen te komen met die van het te gebruiken stopcontact. De elektrische installatie dient beveiligd te zijn met een aardlekschakelaar (max. 30 mAmp.). Sluit het apparaat uitsluitend aan op een geaard stopcontact!
- Rol de elektrokabel volledig af voor u de stekker in het stopcontact steekt. Leid de kabel niet onder tapijt door, bedek hem niet met matten, lopertjes o.i.d. en houd de kabel buiten de looproute. Zorg ervoor dat de kabel niet heet wordt, er niet op getrapt wordt en er geen meubels op worden gezet. Leid de kabel niet om scherpe hoeken en wind hem na gebruik niet te strak op!
- Als het elektriciteits snoer is beschadigd dient het, om gevaarlijke situaties te voorkomen, door een gekwalificeerd elektricien te worden vervangen.
- Gebruik nooit de stekker om het apparaat in- en uit te schakelen. Gebruik daarvoor de schakelaar op het controlepaneel.
- Gebruik geen agressieve schoonmaakmiddelen of bijv. insectenspray op de omkasting. Stel het apparaat niet bloot aan de invloed van chemicaliën.
- Giet of spuit nooit water over het apparaat. Dompel het apparaat niet onder water en plaats het niet in de onmiddellijke nabijheid van water of kranen o.i.d.
- Plaats het apparaat niet in de nabijheid licht-ontvlambare en/of gevaarlijke stoffen.
- Ga niet op het apparaat staan of zitten en zet er niets bovenop.
- Verwijder het water dat zich in het reservoir heeft verzameld regelmatig en op de voorgeschreven wijze.
- Gebruik het apparaat niet in een te kleine, afgesloten ruimte als een toilet o.i.d.; dat kan brand veroorzaken.
- Stel het apparaat niet in werking wanneer u beschadigingen constateert aan apparaat, elektrokabel of stekker, of wanneer het slecht functioneert, is gevallen of op andere wijze een storing vertoont. Neem onmiddellijk de stekker uit het stopcontact en breng het complete apparaat terug naar uw leverancier of een erkend elektricien voor controle en/of reparatie. Vraag altijd om originele onderdelen.
- Dit apparaat is niet geschikt om te worden gebruikt door personen (incl. kinderen) met een fysieke- zintuiglijke- of mentale beperking, of gebrek aan ervaring en kennis, ongeacht of er toezicht is of instructie is gegeven aangaande het gebruik van het apparaat door een persoon die verantwoordelijk is voor hun veiligheid. Er dient op te worden toegezien dat kinderen niet met het apparaat spelen.
- Wanneer de temperatuur lager dan 10°C is en de luchtvochtigheid is vrij laag, is het niet nodig te ontvochtigen.

BELANGRIJK! Gebruik de luchtontvochtiger niet wanneer de temperatuur lager dan 5°C is. Er kan dan ijsafzetting ontstaan op de verdamper!

Het apparaat (incl. elektrokabel en stekker) mag uitsluitend worden geopend en/of gerepareerd door daartoe bevoegde en gekwalificeerde personen.

Beschrijving



1. Voorpaneel
2. Luchtuitlaat
3. Handgreep
4. Bedieningspaneel
5. Filter

6. Achterpaneel
7. Watertank
8. Rubberen voetjes (DryBest 10)
Zwenkwielen (DryBest 20)
9. Elektrokabel

Dit apparaat is een luchtontvochtiger. Het regelt de luchtvochtigheid door lucht door het apparaat en langs koelelementen (verdamper) te voeren. Een teveel aan vocht condenseert door de kou en wordt vervolgens veilig de watertank in geleid. De gedroogde lucht wordt door de condensator licht opgewarmd en vervolgens de ruimte weer ingevoerd. Uw gezondheid en bezittingen gedijen het best bij een luchtvochtigheid tussen de 45% en 65%.

Positie

Teveel aan vocht trekt door uw hele huis, net als bijv. kookgeurtjes. Zoek daarom een plaats voor uw ontvochtiger vanwaaruit hij de vochtige lucht uit het hele huis naar zich toe kan trekken. Hebt u een serieus probleem in een bepaalde ruimte, dan kunt u om te beginnen het apparaat daar neerzetten, en het later naar een meer centrale plek verplaatsen.

Zorg ervoor dat de luchtontvochtiger tijdens het gebruik op een stevige, vlakke en horizontale ondergrond staat. Het apparaat dient aan alle kanten minimaal 20 cm. vrije ruimte te hebben om de luchtstromen niet te belemmeren. Wanneer u het apparaat wilt verplaatsen, dient u het eerst uit te schakelen, de stekker uit het stopcontact te nemen en de watertank te ledigen.

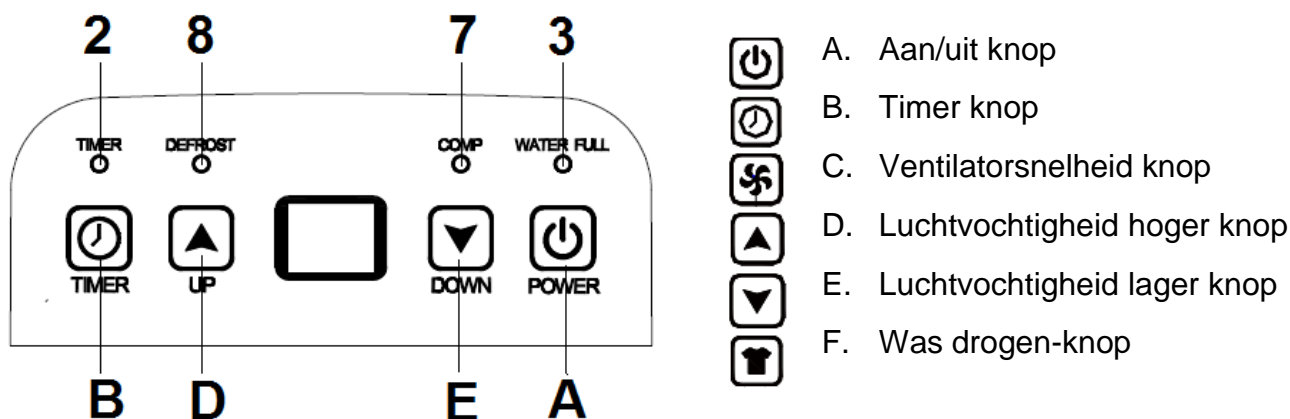
Het gebruik van een verlengsnoer wordt afgeraden; zoek dus een plaatsje in de buurt van een stopcontact. Is het gebruik van een verlengsnoer absoluut onvermijdelijk, gebruik dan een snoer met randaarde, met een minimale draaddoorsnee van 1,5 mm². en rol het snoer helemaal af tijdens het gebruik.

Plaats het apparaat niet in de buurt van een kachel, haard of andere warmtebron en niet in de volle zon.

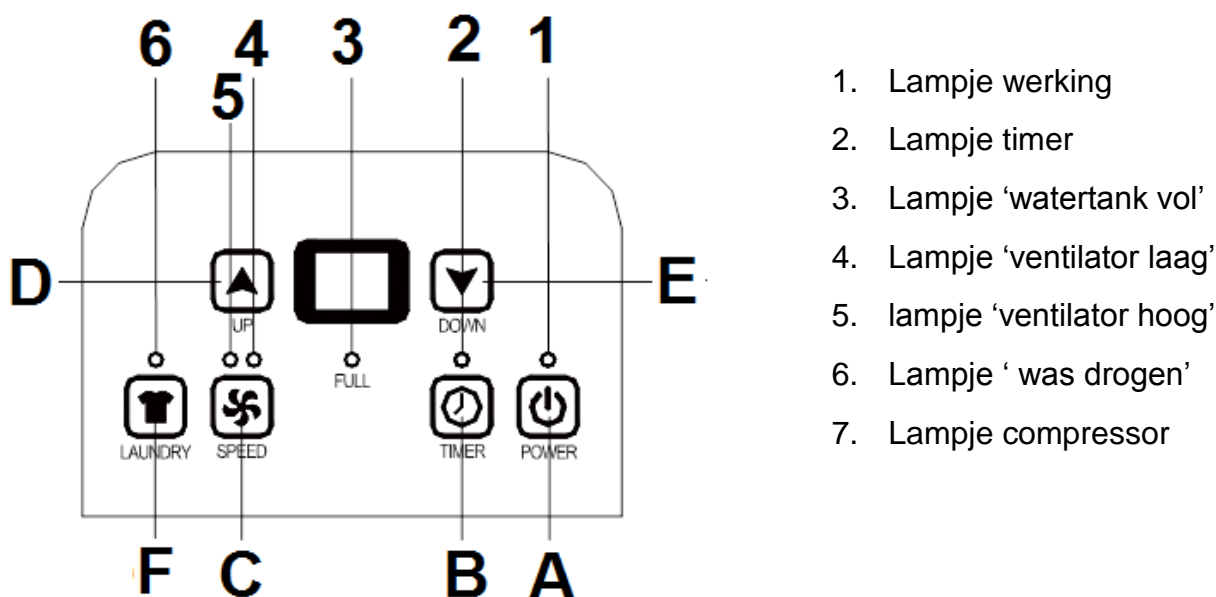
Als de luchtontvochtiger in werking is dient u deuren en ramen naar buiten zoveel mogelijk gesloten te houden om het ontvochtigen efficiënt te laten verlopen. Gebruik het apparaat echter niet in een luchtdicht afgesloten of zeer kleine ruimte.

Werking

Bedieningspaneel DryBest 10:



Bedieningspaneel DryBest 20:



Display:

Het display toont standaard de luchtvochtigheid in de ruimte.

Als u een gewenste vochtigheid instelt, toont het gedurende enkele seconden de ingestelde luchtvochtigheid.

Als u met de timer een in- of uitschakeltijd instelt, toont het display enkele seconden het ingestelde aantal uren.

Als de luchtvochtigheid lager is dan 35%, toont het "LO" (laag)

Als de luchtvochtigheid hoger is dan 95%, toont het "HI" (hoog)

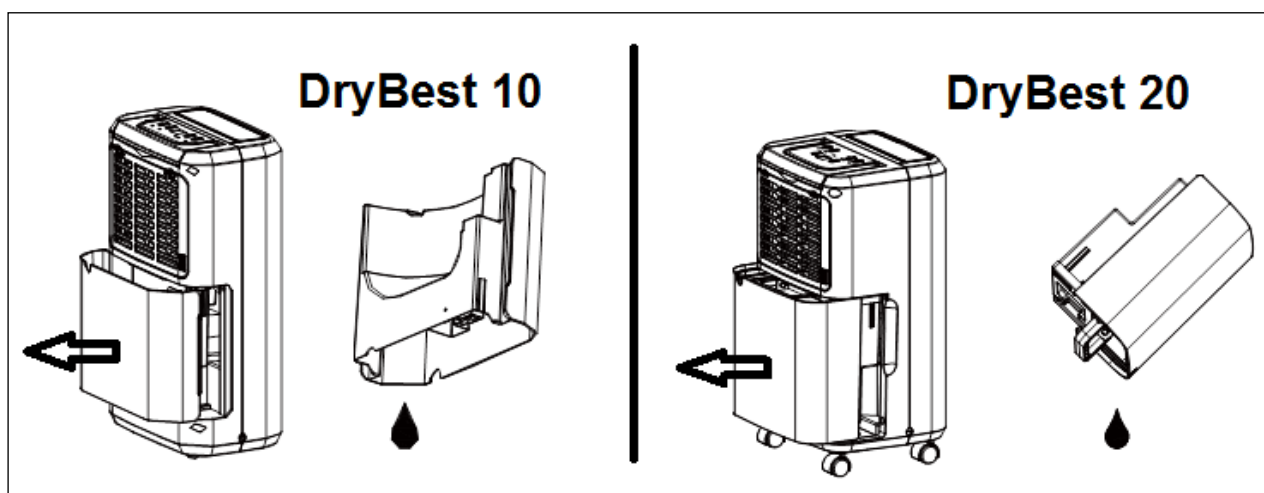
Ingebruikname

1. Steek de stekker in een passend stopcontact, overeenkomend met de specificaties op het typeplaatje. Sluit het apparaat uitsluitend aan op een **geaard** stopcontact!
2. Druk de AAN/UIT-knop (A) in; u hoort de compressor en de ventilator aanslaan (het lampje 'comp' c.q. 'power' brandt nu continu). Het apparaat start zijn werking. Op het display verschijnt de luchtvochtigheid in de ruimte. Door nogmaals op de AAN/UIT-knop te drukken schakelt u het apparaat weer uit.
3. D.m.v. de 'Hoger' en 'Lager' knoppen (D&E) kunt u nu de gewenste luchtvochtigheid instellen van 30% tot 90% (intervallen van 5%). Het display toont enige seconden de ingestelde luchtvochtigheid, daarna weer de huidige luchtvochtigheid. Wanneer het gewenste niveau is bereikt ($\pm 2\%$) zal de compressor stoppen; de ventilator blijft draaien. De luchtontvochtiger houdt zo de lucht in de ruimte in beweging en is daardoor in staat de luchtvochtigheid te voelen en op tijd weer aan te slaan. Als de luchtvochtigheid weer tot 3% boven de ingestelde waarde stijgt zal het apparaat weer starten. Tussen stoppen en weer starten neemt de compressor altijd minimaal 3 minuten beschermingstijd in acht. Als u de luchtvochtigheid d.m.v. de 'Lager'-knop instelt op 'Co' zal het apparaat continu blijven werken.
4. Met de Timer-knop (B) kunt u instellen wanneer het apparaat moet starten dan wel stoppen. Druk daartoe op de Timer-knop (B); het lampje (2) gaat branden. Wanneer u dit doet terwijl het apparaat buiten werking is (wel de stekker in het stopcontact!) stelt u de starttijd in; doet u dit bij een werkend apparaat, dan stelt u de stoptijd in. Op het display verschijnt het ingestelde aantal uren. Elke keer wanneer u op de 'Timer' knop drukt komt daar een uur bij (van 1 tot 24 uur in te stellen). U kunt de timer-instelling annuleren door de ingestelde tijd op 0 te zetten (na 24 komt weer 0). De ingestelde tijd wordt 'vergeten' wanneer u het apparaat handmatig uitschakelt, maar blijft in het geheugen als het apparaat stopt omdat de watertank vol is of tijdens het ontdooiingsproces.
5. DryBest 20: Door op de ventilatorsnelheid knop te drukken wisselt de ventilator-snelheid van hoog naar laag en terug. Het lampje geeft aan welke capaciteit werkt.
6. Drybest 20: Door op de 'was drogen' knop te drukken zal het apparaat continu ontvochtigen met hoge ventilatorsnelheid.
7. Neem na gebruik altijd de stekker uit het stopcontact.

Waterafvoer

Als de watertank vol is zal de compressor om veiligheidsredenen automatisch uitschakelen. Het indicatielampje 'watertank vol' zal beginnen te branden en er klinkt 15x een piepje om de gebruiker erop te attenderen dat de tank geleidigd dient te worden.

Druk daartoe met beide handen licht op de zijkanten van de tank en trek hem voorzichtig en

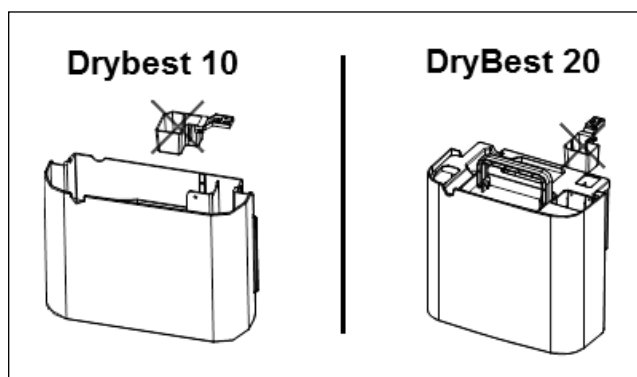


rechtstandig uit het apparaat. Nadat u hem geledigd hebt plaatst u hem in dezelfde positie terug.

Let op: wanneer de watertank niet in de goede positie zit, zal het 'watertank vol'-lampje blijven oplichten. Het apparaat werkt dan niet.

Let op!

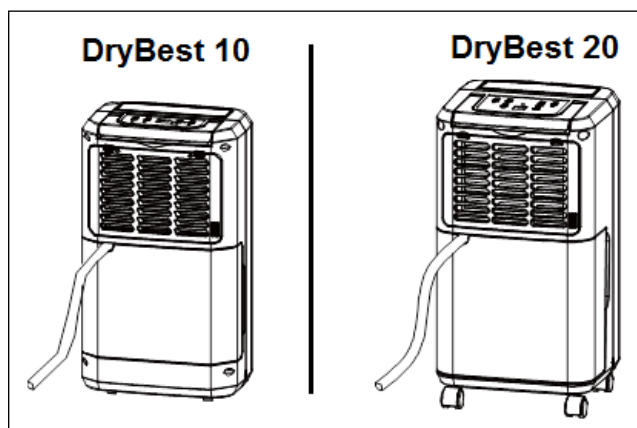
- Verwijder de vlotter niet uit de watertank. Dan wordt er geen signaal 'tank vol' meer gegeven en kan er water uit de tank lekken.
- Als de watertank vuil is, maak hem dan schoon met koud of lauw water. Gebruik nooit vluchtige chemicaliën, benzine, scherpe reinigingsmiddelen, chemisch geprepareerde doeken, schuurmiddelen of andere reinigingsoplossingen. Dat zou de tank kunnen beschadigen en lekkage veroorzaken.



Continu-afvoer

Naarmate het apparaat in een vochtiger omgeving werkt, zal de tank vaker moeten worden leeggemaakt. Soms is het dan ook doelmatiger een continu-afvoer aan te brengen. Ga daartoe als volgt te werk:

1. Trek de watertank uit het apparaat.
2. Sluit een passend slangetje (tuinslang o.i.d.) met een slangklep aan op het waterafvoerpijpje. **Let op:** dat slangetje wordt niet meegeleverd!
3. Plaats de watertank terug en leid daarbij het slangetje door de opening voor continu-afvoer naar beneden in een afvoer of grotere opvangbak. **Let op:** wanneer de watertank niet in de goede positie zit, zal het 'watertank vol'-lampje rood oplichten. Het apparaat werkt dan niet.
4. Controleer of het water vlot wegloopt en het slangetje op zijn plaats blijft zitten. **Pas op!** Bij erg koude omstandigheden dient u het slangetje te beschermen tegen bevriezing!



Ontdooien

Wanneer het apparaat bij lage temperatuur werkt, kan de verdamper bevriezen. Dat heeft invloed op het ontvochtigen. In dat geval zal het apparaat automatisch zijn werking onderbreken en ontdooien (de ventilator blijft draaien). (DryBest 10: het lampje 'defrost' gaat branden; DryBest 20 heeft geen lampje, maar ontdooit wel automatisch).

Bescherming compressor

Wanneer u het apparaat hebt uitgeschakeld (of het zichzelf heeft uitgeschakeld) is het de eerste 3 minuten daarna niet weer in te schakelen, als bescherming voor de compressor.

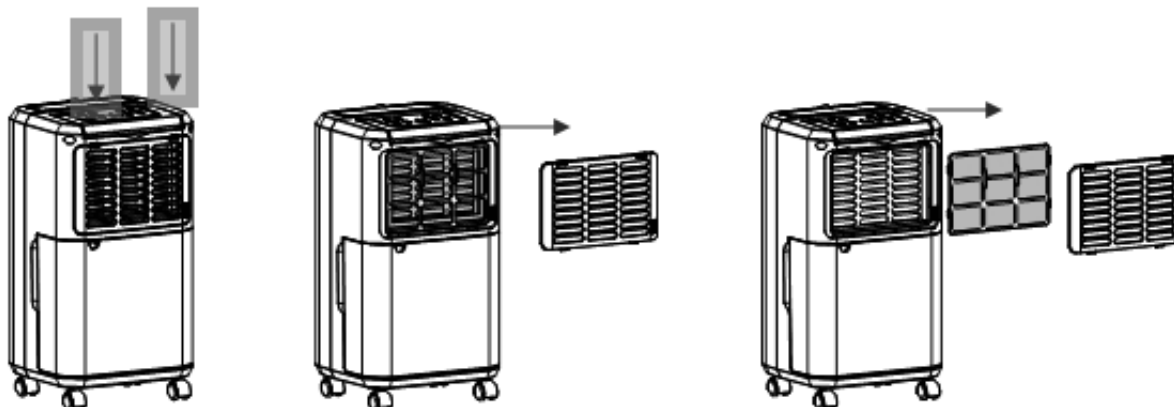
Onderhoud

Neem altijd de stekker uit het stopcontact voordat u het apparaat schoonmaakt of er onderhoud aan uitvoert.

Het schoonmaken van de buitenzijde

Gebruik een zachte doek om het apparaat schoon te wassen. Gebruik nooit vluchtige chemicaliën, benzine, scherpe reinigingsmiddelen, chemisch geprepareerde doeken, schuurmiddelen of andere reinigungsoplossingen. Zij zouden de omkasting kunnen beschadigen.

Het reinigen van het filter



- Neem de filterhouder uit het apparaat.
- Klop het anti-stoffilter zachtjes schoon of zuig het voorzichtig af met een stofzuiger. Als het filter erg vuil is kunt u het voorzichtig afspoelen in warm water (max. 40°C) met een mild reinigingsmiddel.
- Zorg ervoor dat het filter door-en-door droog is voordat u het terugplaatst. Stel het filter niet bloot aan zonlicht.
- Gebruik het apparaat nooit zonder filter!

Het apparaat (incl. elektrokabel en stekker) mag uitsluitend worden geopend en/of gerepareerd door daartoe bevoegde en gekwalificeerde personen.

Opslag

Wanneer u het apparaat voor een langere tijd niet denkt te gebruiken s.v.p. als volgt handelen:

- Draai het apparaat uit, neem de stekker uit het stopcontact en rol de elektrokabel op.
- Maak de watertank goed leeg en wrijf hem schoon en droog.
- Maak het filter schoon.
- Dek het apparaat af (bij voorkeur in de originele verpakking) en ruim het weg op een koele, droge plaats buiten het bereik van direct zonlicht.

Problemen en oplossingen

Het apparaat werkt niet:

- ✓ Zit de stekker wel in het stopcontact?
- ✓ Is er geen sprake van doorgebrande zekeringen of stroomuitval?
- ✓ Ligt de temperatuur wel tussen de 5 en 35°C? Anders werkt het apparaat niet!
- ✓ Is de watertank niet vol, en zit hij goed op z'n plaats?
- ✓ Zijn de luchtinvoer- en uitlaatopeningen niet geblokkeerd?

Het apparaat lijkt weinig te doen:

- ✓ Is het filter misschien stoffig, vuil of beschadigd?
- ✓ Zijn de luchtinvoer- en uitlaatopeningen niet verstopt of vervuild?
- ✓ Is de luchtvochtigheid misschien al erg laag?
- ✓ Staan er deuren en/of ramen open?
- ✓ Is er iets in de ruimte dat veel vocht produceert?

Het apparaat lekt:

- ✓ Controleer of het apparaat of de watertank geen beschadigingen, scheurtjes of vervormingen vertoont.
- ✓ Staat het apparaat wel stabiel en volkomen horizontaal?

Het apparaat maakt teveel lawaai:

- ✓ Controleer of het wel stevig, vlak en horizontaal staat.
- ✓ Is het filter misschien stoffig, vuil of beschadigd?

Een warme luchtstroom uit de luchtuitlaat is normaal. Ook kan de circulatie van de koelvloeistof wat geluid maken tijdens het starten en stoppen.

Neem voor andere problemen contact op met uw servicepunt. Het apparaat (incl. elektrokabel en stekker) mag uitsluitend worden geopend en/of gerepareerd door daartoe bevoegde en gekwalificeerde personen.

CE – verklaring

Hierbij verklaart **Eurom - Genemuiden-NL** dat de **Luchtontvochtiger**, merk **EUROM**, type **DryBest 10 & 20** voldoet aan de LVD-richtlijn 2014/35/EU en aan de EMC-richtlijn 2014/30/EU en in overeenstemming is met de onderstaande normen:

EN 60335-1:2012+A11:2014

EN 60335-2-80:2003+A1:2004+A2:2009

EN 55014-1:2006+A1:2009+A2:2011

EN 55014-2:1997+A1 :2001+A2:2008

EN 61000-3-2:2014

EN 61000-3-3:2013

Genemuiden, 10-04-2018

W.J. Bakker, alg.dir.



English

Read and retain these instructions for future reference!

THANK YOU

Thank you very much for choosing for an EUROM device. You have made a good choice! We hope you will be satisfied about its functioning.

To get maximum profit from your device, it is important to read this manual attentive and totally before use, and to understand what is written. Read especially the safety instructions: they are there to protect you and your environment.

Keep the manual in a safe place for future reference. Store also the package: that is the best protection for your device in times of no-use. And if you at any time pass the appliance on, pass on the manual and package too.

Technical specifications

	DryBest 10	DryBest 20
Power supply	220-240 Volt / 50 Hz	220-240 Volt / 50 Hz
Power consumption	280 Watt	380 Watt
Refrigerant	R290 / 45g	R290 / 85 g
Working range	5 – 35°C	5 – 35°C
Water tank	2.0 liter	5.0 liter
Noise level	≤ 42 dB(A)	≤ 47 dB(A)
Humidistat	+	+
Timer	+	+
Size (WxDxH)	18.5 x 27.6 x 48 cm.	23.5 x 27.6 x 50 cm
Weight	9.5 kg.	13.6 kg.

This appliance creates a dryer and more comfortable living environment by removing unwanted moisture from the air in the home or in the working environment. To do this, it makes use of cooling techniques. The lightweight appliance is fitted with swivelling wheels, so that it can be easily moved from room to room. The appliance uses little energy and only emits a minimum amount of noise.

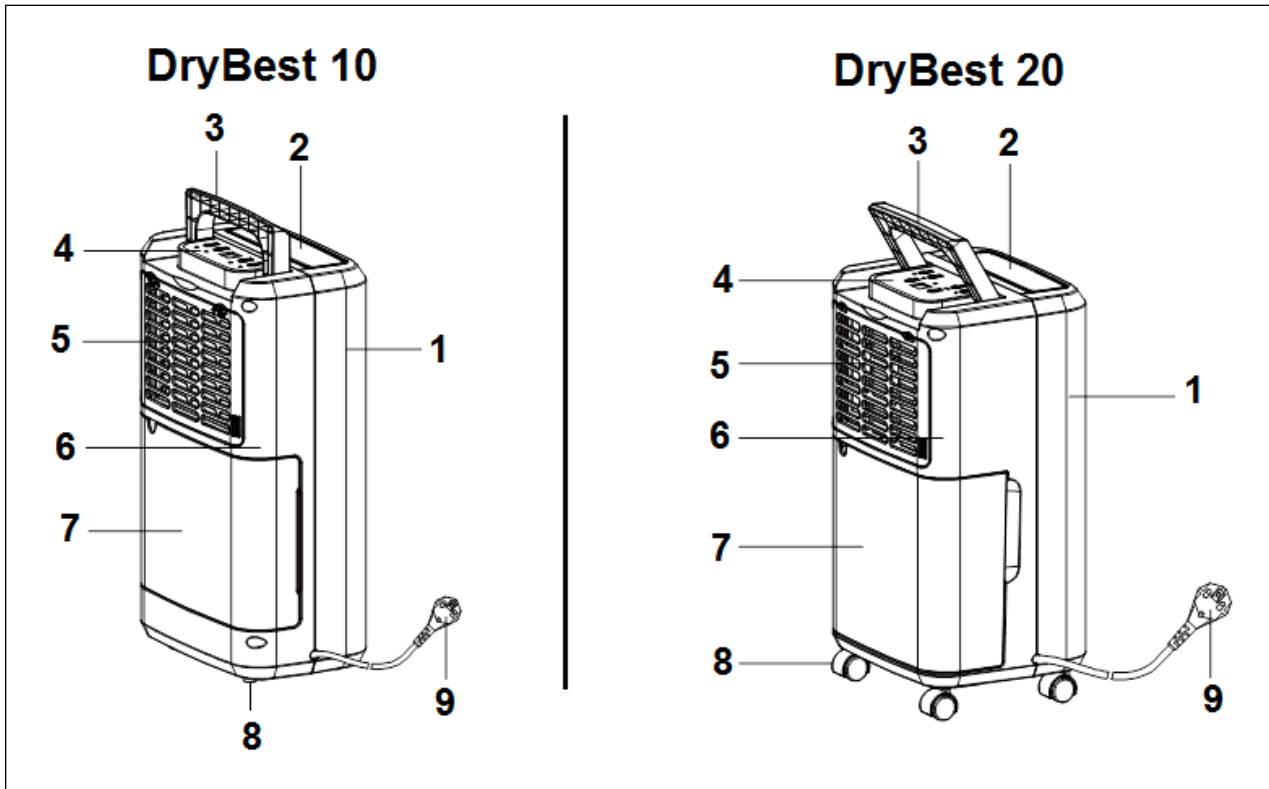
Your DryBest air dehumidifier's hygostat keeps the space at a pre-set humidity level. It is also fitted with a timer, which automatically turns the appliance on or off.

Cautions before use

- For indoor use only.
- Always keep the unit in vertical position. If the device is not stable and upright, water from the tank can get into the interior of the device and damage something or cause a dangerous situation!
- Before moving, cleaning or perform maintenance on the unit, first switch off, then unplug and empty the water tank. Pull on the plug to remove from the socket, never pull on the cord.

- Leave the unit to stand for one hour before connecting to the mains supply after transport or when it has been tilted (max. 45°, e.g. during cleaning).
- Keep air-intake or output openings clean and unobstructed. Prevent foreign objects or fingers from entering the equipment via the venting or exhaust openings as this may lead to electric shock, fire or damage.
- The supply voltage and utility frequency, specified on the machine, need to match those of the socket that is used. The electrical installation needs to be protected by an earth leakage circuit breaker (max. 30 mA). Only connect the equipment to an earthed socket!
- Fully extend the cord before plugging in. Do not run the cord underneath carpeting; do not cover it with mats, carpet strips, or similar and make sure it is not placed in any passageways. Make sure the cord cannot be stepped on and that no furniture is placed on top of it. Prevent that the cable gets hot. Do not lead the cord around sharp corners and do not roll it up too tightly after use!
- If the supply cord is damaged, it must be replaced by an approved service representative or a similar qualified person in order to avoid a hazard.
- Never use the plug to start and stop the unit. Always use switch on the control panel.
- Don't use bug sprays or other flammable cleaners on the unit. Do not expose the device to the influence of chemicals.
- Never pour or spray water over the unit. Never immerse the appliance in water or place it in the immediate vicinity of water or taps etc.
- Never place the appliance in the vicinity of highly inflammable and/or hazardous substances.
- Do not stand or sit on the appliance, or put anything on it.
- Regularly remove the water that is collected in the reservoir in the prescribed manner.
- Do not use the appliance in small, closed spaces such as a toilet etc., this can cause a fire.
- Do not turn on the appliance if you have discovered damage to the appliance, cord or plug, if the appliance is malfunctioning, if it has been dropped or if there are signs of any other defect. Immediately disconnect the plug from the socket and return the complete product to the vendor or to a certified electrician for inspection and/or repair. Always ask for original parts.
- This appliance is not intended for use by persons (including children) with reduced physical, sensory or mental capabilities, or lack of experience and knowledge, unless they have been given supervision or instruction concerning use of the appliance by a person responsible for their safety. Children should be supervised to ensure that they do not play with appliance.
- When the temperature is below 10 ° C and the humidity is relatively low, it is not necessary to dehumidify.
IMPORTANT! Do not use this unit at ambient temperatures below 5°C, to prevent the possibility of a heavily ice up evaporating coil.
- The appliance (incl. cord and plug) may only be opened and/or repaired by properly authorised and qualified persons.

Description



1. Front panel
2. Air outlet
3. Handle
4. Control panel
5. Filter
6. Back panel

7. Water tank
8. Rubber feet (DryBest 10)
Castors (DryBest 20)
9. Electric cable

This product is a dehumidifier. It controls relative humidity by passing the air through the unit, forcing the excess moisture to condensate over the cooling elements (evaporator). Contact with this cold surface causes the moisture in the air to condense. This condensed water then drains safely into the water tank. The dried air then passes through the condenser where it is slightly warmed and re-enters the room at a slightly elevated temperature. Your health and possessions thrive best in a humidity between 45% and 65%.

Position

Excess moisture will travel throughout your home, in the same way that cooking smells waft to every room in the house. For this reason, the dehumidifier should be positioned, so that it can draw this moist air towards it from all over the home.

Alternatively, if you have a serious problem in one area you can begin by positioning the dehumidifier close to this area and later moving it to a more central point.

When positioning the dehumidifier, ensure that it is placed on a level surface and that there is a minimum of 20 cm (8") of space on either side of the unit to allow for efficient airflow.

If you move the unit, it should first be switched off and the water tank emptied.

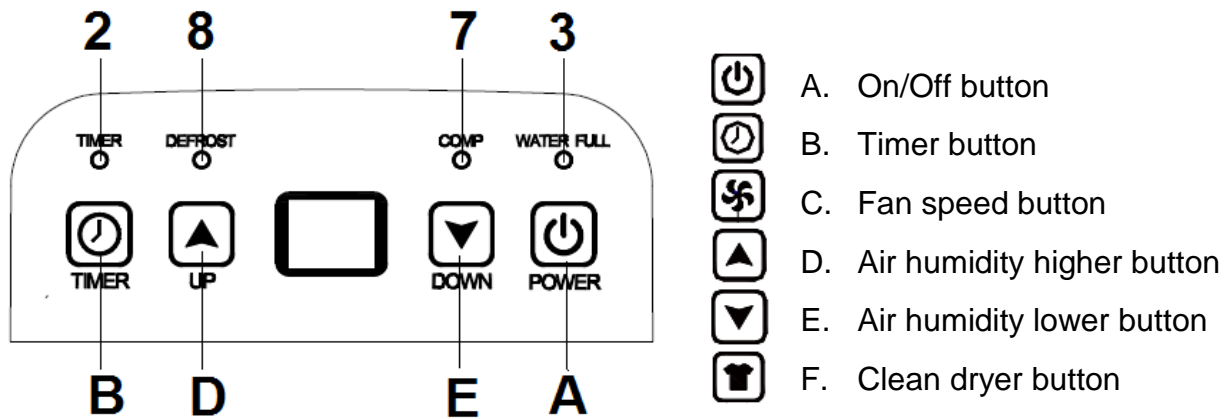
We do not recommend the use of an extension lead, so please try to ensure that the unit is sufficiently close to a fixed mains socket. If it is necessary to use an extension lead, use

one with earthing and please ensure the diameter of the wires of the cable is at least 1,5 mm².

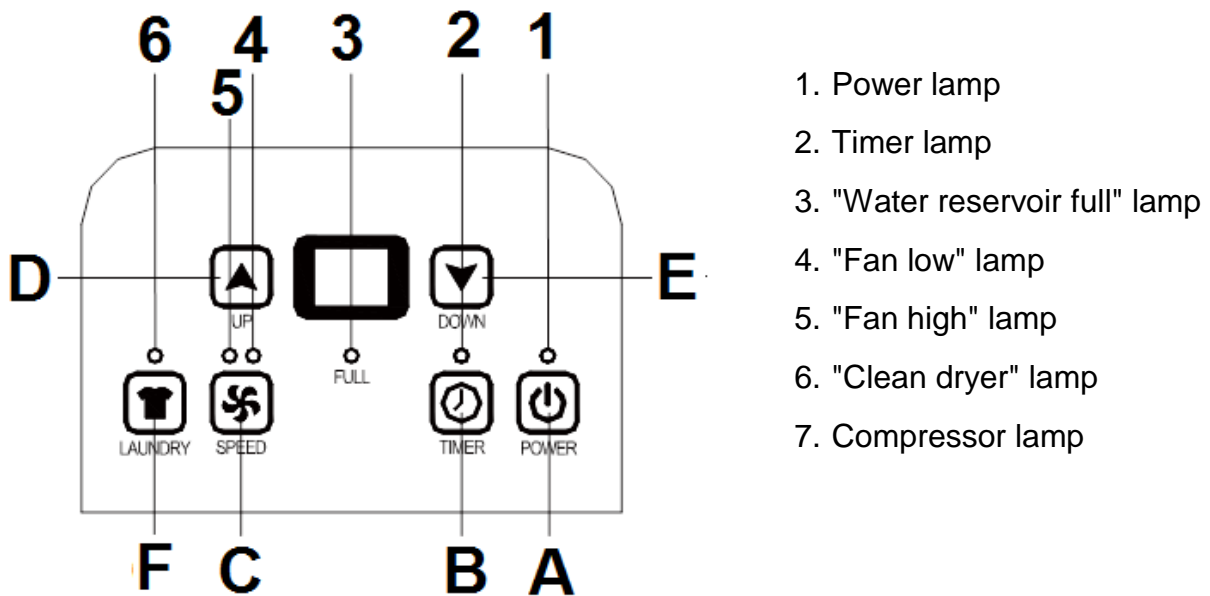
Don't place the device near a heater, stove or other heat source, and not in full sunshine. When the dehumidifier is in operation, outside doors and windows should be closed when necessary for most efficient use. However, do not use the device in a sealed or very small space.

Operating

Control panel Drybest 10:



Control panel Drybest 20:



Display:

The display normally shows the air humidity in the space.

If you set a required humidity, it will show the set air humidity for a few seconds.

If you set a switching on or off time with the timer, the display will show the set number of hour for a few seconds.

If the air humidity is less than 35%, it will show "LO" (low)

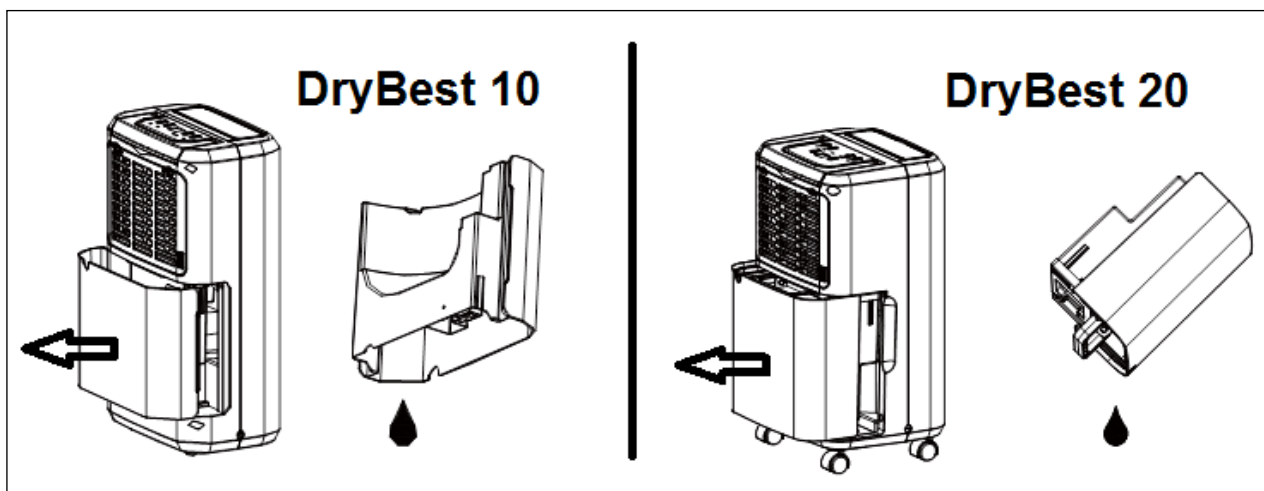
If the air humidity is higher than 95%, it will show "HI" (high)

Initial operation

1. Insert the plug into an appropriate socket, in accordance with the specifications on the type plate. Only connect the appliance to an **earthed** socket!
2. Press the ON/OFF button (A); you will hear the compressor and the fan start up (the "comp" lamp c.q. the "power" lamp will now light up continuously). The appliance will start working. The display will show the air humidity in the space. By pressing the ON/OFF button again, you will switch the appliance off.
3. Using the "Higher" and "Lower" buttons (D&E), you can now set the required air humidity between 30% and 90% (at intervals of 5%). The display will show the set air humidity for a few seconds, afterwards the current air humidity will be shown. Once the required level has been reached ($\pm 2\%$), the compressor will stop, the fan continues to run. The dehumidifier thus keeps the air in the room moving and is therefore able to feel the humidity and to catch on again in time. If the air humidity rises once more to more than 3% above the set value, the appliance will start again. The compressor has a time lag of at least 3 minutes protection time between stopping and starting.
If you set the air humidity with the "Lower" button to "Co", the appliance will operate continuously.
4. Using the Timer button (B), you can set starting and stopping times for the appliance. To do this, press the Timer button (B); lamp (2) will light up. If you do this while the appliance is not in operation (but with the plug in the socket), you will set the starting time; if you do this while the appliance is in operation, you will set the stopping time. The number of hours set will appear on the display. Each time you press the "Timer" button, an hour will be added (setting from 1 to 24 hours). You can cancel the timer setting by setting the time to 0 (0 comes after 24). The time setting is "forgotten" when you switch the appliance off manually, but is kept in memory if the appliance stops because the reservoir is full or during the thawing process.
5. DryBest 20: Pressing the fan speed button changes the fan speed from high to low and back. The lamp indicates the operational capacity.
6. DryBest 20: Pressing the clean dryer button will continually dehumidify the appliance at a high fan speed.
7. Make sure that you then remove the plug from the socket after use.

Drainage

While the water tank is full, the compressor will stop for self-protection and the water full indicator will turn on and A tone will sound 15 times to warn the user that the reservoir needs emptying. To do this, press the sides of the reservoir lightly with both hands, and pull it carefully and straight out of the appliance.

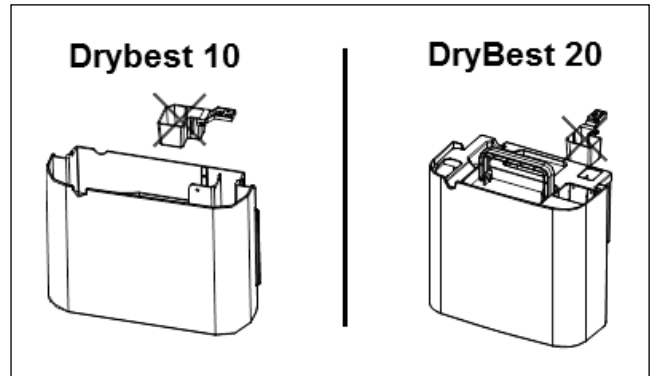


.After emptying the water tank, place the water tank into space.

Please note: in case, the water tank has not been positioned well, the water full indicator keeps burning. The equipment does not work.

Attention!

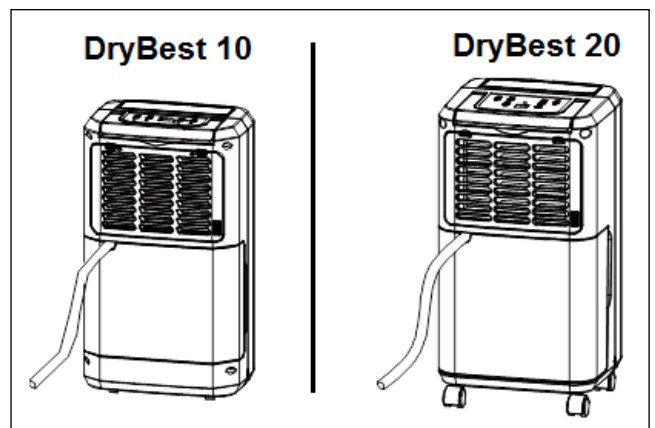
- Do not remove the float from the reservoir. No full reservoir signal will then be given and water will be able to leak out of the tank.
- If the reservoir is dirty, clean it with cold or lukewarm water.
- Don't ever use volatile chemicals, scouring pads, gasoline, detergents, chemically treated clothes, or other cleansing solutions. This can damage the tank and cause leaks.



Continuous drainage

When the dehumidifier is operated at very high humidity levels, the water tank will require more frequent drainage. In this situation, it may be more convenient to set the unit up for continuous drainage with the following procedures:

1. Pull out the water tank.
2. Connect an appropriate tube (gardenhose or something like that) with a clamp on the drain pipe. **Please note:** the water tube is not supplied with the unit.
3. Put the water tank back to its position and lead the tube through the opening for continuous drainage down into a drain or a big container. **Please note:** in case, the water tank has not been positioned well, the water full indicator will turn into red. The equipment does not work
4. Ensure the water will always drain away freely and the tube will remain in right place. Note! In very cold weather conditions, precautions should be taken to prevent the water tube from freezing.



Thawing

If the appliance is operating at a low temperature, the evaporator can freeze. This will influence dehumidification. In that case the operation of the appliance will be automatically interrupted and it will start to thaw (the fan will continue turning). (DryBest 10: the "defrost" lamp will light up, DryBest 20 does not have a lamp, but does thaw automatically.

Protection of the compressor

If you have switched the appliance off (or if it has switched itself off), then it cannot be switched on again for 3 minutes, this is to protect the compressor.

Maintenance

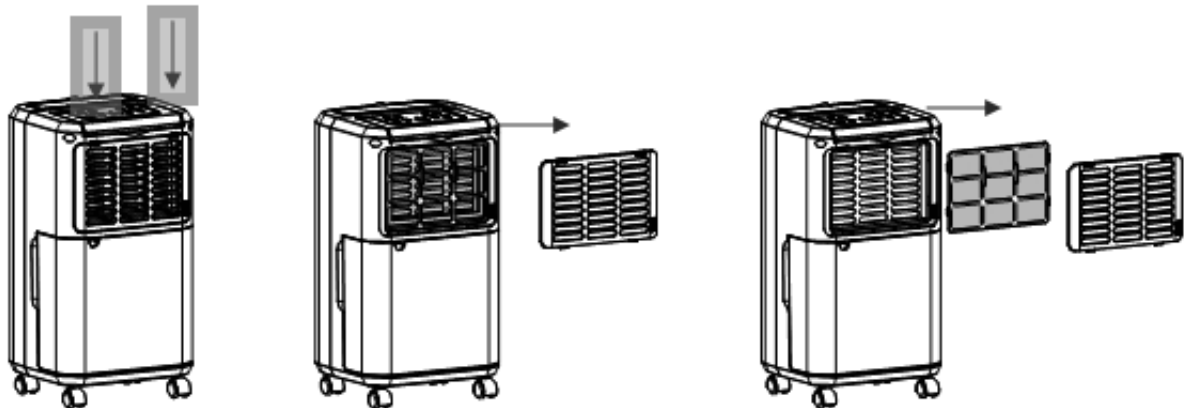
Always unplug the unit from the mains before carrying out any maintenance or cleaning of the unit.

Cleaning the body

Use a soft cloth to wipe the unit clean. Don't ever use volatile chemicals, gasoline, detergents, chemically treated clothes, or other cleansing solutions. These all could possibly hurt the cabinet.

Cleaning the filter

- Extract the filter holder.
- Use a vacuum cleaner or tap the filter lightly for easy cleaning. If the filter is particularly dirty, use warm water (max. 40°C) with a small amount of a mild detergent.



- Make sure the filter is completely dry before replacing. Do not expose the filter to sunlight.
- Never use the appliance without a filter!

The appliance (incl. cord and plug) may only be opened and/or repaired by properly authorised and qualified persons.

Storage

If not use the unit for an extended period of time. Please:

- Press the unit off, unplug and tidy AC cord.
- Completely empty the water tank and wipe it clean.
- Clean the filter.
- Cover the unit and store it in a cool and dry place, where it will not receive direct sunlight.

Trouble shooting

The unit does not operate:

- ✓ Is the unit plugged in?
- ✓ Is the house electricity on?
- ✓ Is the room temperature below 5°C or above 35°C? If so, then it is out of the working range of the unit.
- ✓ Check the water tank is positioned properly in the unit and it is not full.
- ✓ Make sure the air inlet and outlet are not obstructed.

The unit seems to do little:

- ✓ Is the filter dusty, contaminated ?
- ✓ Is the air intake or outlet blocked up?
- ✓ Is the room humidity already quite low?
- ✓ Are too many windows or doors open?
- ✓ Is there something in the room producing lots of humidity?

The unit is leaking:

- ✓ Make sure the unit and the watertank are not damaged and don't show cracks or deformations.
- ✓ Is the machine is stable and perfectly horizontal?

The unit is too noisy:

- ✓ Check whether the unit is sitting on a level, flat and solid surface.
- ✓ Is the filter dusty, contaminated ?

Warm air from the air outlet is normal. The circulation of the refrigerant can also make some noise during start and stop.

For other problems, please contact your service facility. The appliance (incl. cord and plug) may only be opened and/or repaired by properly authorised and qualified persons.

CE-statement

Eurom - Genemuiden-NL hereby declares that the **EUROM dehumidifier**, type **DryBest 10 & 20**, complies with the LVD guideline 2014/35/EU and the EMC guideline 2014/30/EU and meets the following standards:

EN 60335-1:2012+A11:2014

EN 55014-1:2006+A1:2009+A2:2011

EN 60335-2-80:2003+A1:2004+A2:2009

EN 55014-2:1997+A1 :2001+A2:2008

EN 61000-3-2:2014

EN 61000-3-3:2013

Genemuiden, 10-04-2018

W.J. Bakker, alg.dir.



Deutsch

Lesen Sie diese Anleitung durch und bewahren Sie sie, um später darin nachschlagen zu können!

DANK

Herzlichen Dank, dass Sie sich für ein EUROM Gerät entschieden haben. Sie haben damit eine gute Wahl getroffen! Wir hoffen, dass sie zu Ihrer vollen Zufriedenheit funktioniert. Um Ihren Gerät optimal zu nutzen, ist es wichtig, dass Sie dieses Handbuch vor der Nutzung aufmerksam und komplett lesen und auch verstehen. Achten Sie dabei besonders auf die Sicherheitsvorschriften, die zu Ihrem persönlichen Schutz und zum Schutz Ihrer Umgebung genannt werden.

Außerdem empfehlen wir Ihnen, dieses Handbuch aufzubewahren, um es bei Bedarf in Zukunft noch einmal konsultieren zu können. Bewahren Sie auch die Verpackung. Sie ist der beste Schutz, wenn Sie das Gerät außerhalb der Saison lagern. Und sollten Sie das Gerät irgendwann weitergeben, legen Sie das Handbuch und die Verpackung bei.

Technische Daten

	DryBest 10	DryBest 20
Anschlußspannung	220-240 Volt / 50 Hz	220-240 Volt / 50 Hz
Stromverbrauch	280 Watt	380 Watt
Kältemittel	R290 / 45g	R290 / 85 g
Betriebstemperatur	5 – 35°C	5 – 35°C
Inhalt Wassertank	2.0 Liter	5.0 Liter
Lautstärke	≤ 42 dB(A)	≤ 47 dB(A)
Hygrostat	+	+
Timer	+	+
Abmessungen L x B x H	18.5 x 27.6 x 48 cm.	23.5 x 27.6 x 50 cm
Gewicht	9.5 kg.	13.6 kg.

Dieses Gerät schafft eine trockenere und komfortablere Wohnumgebung, indem es unerwünschte Feuchtigkeit aus der Luft im Haus oder der Arbeitsumgebung entfernt. Dabei werden Kühltechniken angewendet. Das Gerät ist leicht und mit Rollrädern ausgestattet, so dass es von einem Zimmer ins andere geschoben werden kann. Das Gerät verbraucht wenig Strom und erzeugt nur minimale Geräusche.

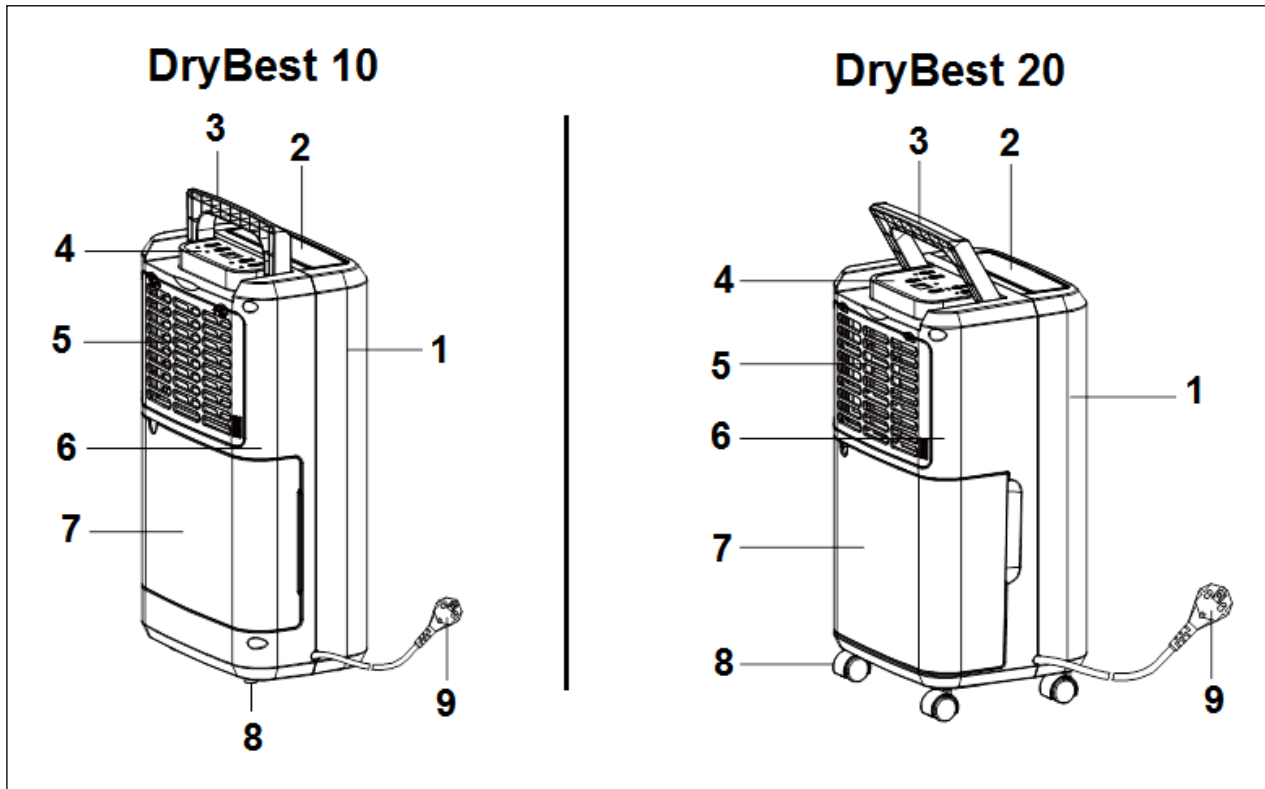
Ihr DryBest Luftentfeuchter kann den Raum aufgrund des Hygrostats auf dem vorab eingestellten Feuchtigkeitsniveau halten. Er ist außerdem mit einem Timer ausgestattet, der das Gerät automatisch ein- und ausschalten kann.

Warnungen bei der Nutzung

- Nur für den Innenbereich.
- Das Gerät muss immer aufrecht stehen. Wenn das Gerät nicht stabil und aufrecht steht, kann Wasser aus dem Tank in das Innere fließen und dort Schaden oder eine gefährliche Situation verursachen!

- Bevor Sie den Luftentfeuchter umsetzen, sauber machen oder Wartungsarbeiten ausführen müssen Sie ihn erst ausschalten, den Stecker aus der Steckdose ziehen und den Wassertank entleeren. Nehmen Sie den Stecker dazu in die Hand, ziehen Sie niemals an der Anschlussleitung.
- Lassen Sie das Gerät nach dem Transport oder Ankippen (max. 45°, z. B. bei der Reinigung) immer eine Stunde ruhen, bevor Sie den Strom wieder anschließen.
- Sorgen Sie dafür, dass die Lufteinlass- und Luftauslassöffnungen stets frei und sauber sind. Verhindern Sie, dass fremde Gegenstände oder Finger durch die Ventilationsöffnungen in den Ofen gelangen können. Dies kann zu einem elektrischen Schlag, Brand oder Beschädigung führen.
- Anschlussspannung und Frequenz, angegeben auf dem Gerät, müssen der benutzten Steckdose entsprechen. Die elektrische Installation muss mit einem Leitungsschutzschalter (max. 30 mAmp.) gesichert sein. Stecken Sie das Gerät nur an eine geerdete Steckdose an!
- Rollen Sie die Anschlussleitung komplett ab, bevor Sie den Stecker in die Steckdose stecken. Führen Sie die Anschlussleitung nicht unter einem Teppich durch, bedecken Sie sie nicht mit Matten, Läufern und dergleichen und halten Sie die Anschlussleitung außerhalb des Laufwegs. Sorgen Sie dafür, dass nicht darauf getreten wird und keine Möbel darauf gestellt werden. Verhindern Sie, dass das Kabel heiß wird. Führen Sie die Anschlussleitung nicht um scharfe Ecken und wickeln Sie sie nach Benutzung nicht zu straff auf.
- Ein defektes Stromkabel ist von einem Elektriker zu ersetzen, um Gefahrensituationen zu vermeiden.
- Verwenden Sie nie den Stecker, um das Gerät ein- oder auszuschalten. Verwenden Sie dafür den Schalter am Schaltpult.
- Verwenden Sie am Gehäuse keine aggressiven Reinigungsmittel oder beispielsweise Insektenspray. Das Gerät nicht auf den Einfluss von Chemikalien aussetzen.
- Gießen oder sprühen Sie nie Wasser auf das Gerät. Das Gerät nicht in Wasser tauchen und nicht in unmittelbarer Nähe von Wasser oder Wasseranschlüssen aufstellen.
- Das Gerät nicht in unmittelbarer Nähe von leicht entzündlichen und/oder gefährlichen Stoffen aufstellen.
- Nicht auf dem Gerät stehen oder sitzen und nichts darauf stellen.
- Das Wasser, das sich im Reservoir angesammelt hat, regelmäßig und nach Vorschrift ablassen.
- Das Gerät nicht in einem zu kleinen geschlossenen Raum wie z.B. einer Toilette oder einem ähnlichen Raum aufstellen; dies kann einen Brand verursachen.
- Setzen Sie das Gerät nicht in Betrieb, wenn Sie Beschädigungen am Gerät, an der Anschlussleitung oder am Stecker feststellen oder wenn es schlecht funktioniert, heruntergefallen ist oder auf eine andere Weise eine Störung anzeigt. Trennen Sie sofort den Stecker aus der Steckdose und bringen Sie das komplette Gerät zur Kontrolle und/oder Reparatur zurück zu Ihrem Lieferanten oder einem anerkannten Elektriker. Bitten Sie immer um Originalersatzteile.
- Dieses Gerät ist nicht geeignet, um von Kindern oder von Personen bedient zu werden, die eingeschränkte physische, sinnliche oder geistige Fähigkeiten, zu wenig Erfahrungen mit oder Kenntnisse des Geräts haben, auch dann nicht, wenn sie jemand beaufsichtigt, der für ihre Sicherheit verantwortlich ist, oder wenn Anweisungen gegeben wurden. Es ist darauf zu achten, dass Kinder nicht mit dem Gerät spielen.
- Wenn die Temperatur unter 10 ° C und die Feuchtigkeit relativ niedrig ist, ist es nicht notwendig, zu entfeuchten.
WICHTIG! Verwenden Sie den Luftentfeuchter nicht bei Temperaturen unter 5 °C. Auf dem Verdampfer kann sich Eisansatz bilden!
- Das Gerät (inkl. Anschlussleitung und Stecker) darf ausschließlich durch dazu befugte und qualifizierte Personen geöffnet und/oder repariert werden.

Beschreibung



- | | | | |
|----|----------------|----|--|
| 1. | Vorderpaneel | 7. | Wassertank |
| 2. | Luftauspuff | 8. | Gummi Füßen (DryBest 10)
Lenkrolle (DryBest 20) |
| 3. | Handgriff | 9. | Elektrokabel |
| 4. | Bedienungspult | | |
| 5. | Filter | | |
| 6. | Rückpaneel | | |

Dieses Gerät ist ein Luftentfeuchter. Es regelt die Luftfeuchtigkeit, indem es Luft durch das Gerät und an Kühlelementen (verdampfer) entlang führt. Ein Zuviel an Feuchtigkeit kondensiert durch die Kälte und wird sicher in den Wassertank geleitet. Die getrocknete Luft wird vom Kondensator leicht erwärmt und dann an den Raum abgegeben. Ihre Gesundheit und Besitz gedeihen am besten in einer Luftfeuchtigkeit zwischen 45% und 65%.

Position

Ein Zuviel an Feuchtigkeit zieht durch Ihr ganzes Haus, ebenso wie beispielsweise Kochgerüche. Suchen Sie daher für Ihren Entfeuchter einen Platz, von wo aus er die feuchte Luft aus dem ganzen Haus ansaugen kann. Ist ein bestimmter Raum eindeutig zu feucht, dann können Sie das Gerät zunächst dort abstellen und es später an einen zentraleren Ort stellen. Der Luftentfeuchter muss während der Nutzung immer auf einem festen, ebenen und waagerechten Untergrund stehen. Rings um das Gerät müssen mindestens 20 cm Freiraum sein, um die Luftströme nicht zu beeinträchtigen. Bevor Sie den Luftentfeuchter umsetzen, müssen Sie ihn erst ausschalten, den Stecker aus der Steckdose ziehen und den Wassertank entleeren.

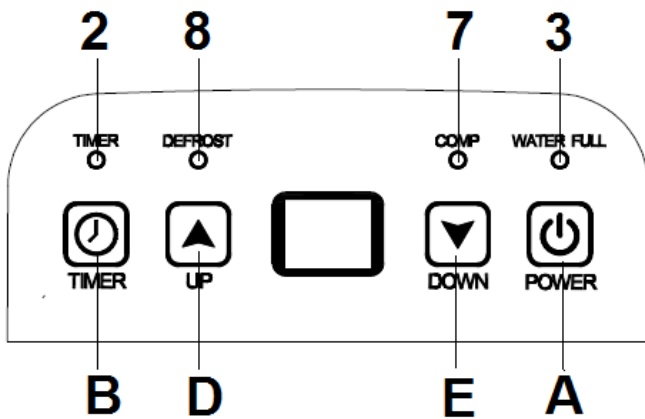
Von der Verwendung eines Verlängerungskabels wird abgeraten – suchen Sie also einen Platz in der Nähe einer Steckdose. Ist die Verwendung eines Verlängerungskabels unvermeidlich, so nehmen Sie eines mit Erdung und mit einem Mindestdurchmesser von 1,5 mm² und rollen Sie das Kabel während der Nutzung vollständig aus.

Das Gerät nicht in die Nähe einer Heizung, Herd oder einer anderen Wärmequelle stellen, und nicht in voller Sonne.

Wenn der Luftentfeuchter in Betrieb ist, sollten Sie Türen und Fenster nach draußen nach Möglichkeit geschlossen halten, um das Entfeuchten effizient vorstattengehen zu lassen. Verwenden Sie das Gerät doch nicht in einem ganz verschlossenen oder sehr kleinem Raum.

Inbetriebnahme

Bedienungspult DryBest 10:



A. Ein-/Aus-Schalter



B. Timer-Schalter



C. Ventilatorgeschwindigkeitsschalter



D. Luftfeuchtigkeit höher Schalter



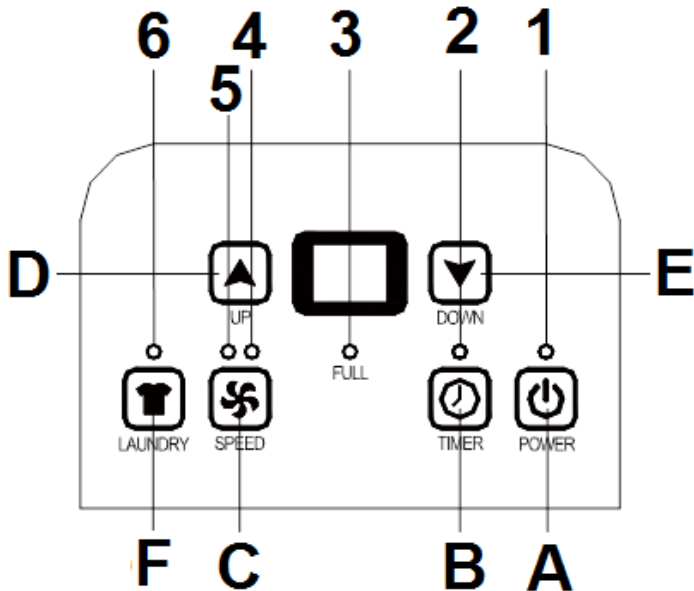
E. Luftfeuchtigkeit niedriger Schalter



F. Wäschetrockenschalter



Bedienungspult DryBest 20:



1. Leuchte in Betrieb

2. Leuchte Timer

3. Leuchte 'Wassertank voll'

4. Leuchte 'Ventilator niedrig'

5. Leuchte 'Ventilator hoch'

6. Leuchte 'Wäsche trocknen'

7. Leuchte Kompressor

Display:

Das Display zeigt standardmäßig die Luftfeuchtigkeit im Raum an

Wenn Sie eine gewünschte Luftfeuchtigkeit einstellen, zeigt es einige Sekunden lang die eingestellte Luftfeuchtigkeit an.

Wenn Sie mit dem Timer eine Ein- oder Ausschaltzeit einstellen, zeigt das Display einige Sekunden lang die eingestellte Stundenanzahl an.

Wenn die Luftfeuchtigkeit weniger als 35% beträgt, zeigt es "LO" an (niedrig)

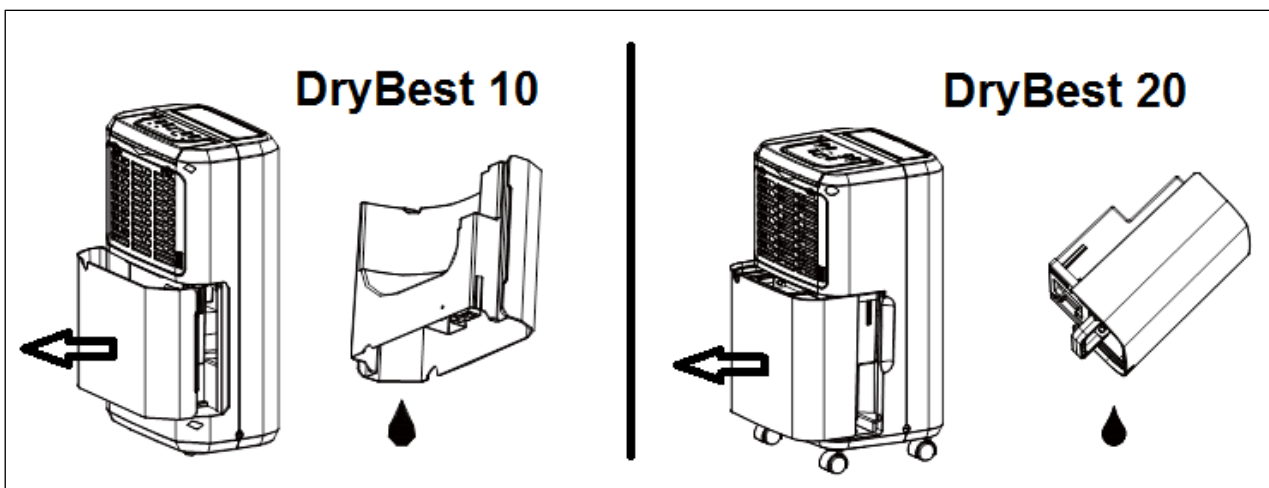
Wenn die Luftfeuchtigkeit mehr als 95% beträgt, zeigt es "HI" an (hoch)

Inbetriebnahme

1. Den Stecker in eine passende Steckdose stecken, gemäß den Spezifikationen auf dem Typenschild. Das Gerät an eine **geerdete** Steckdose anschließen!
2. Den EIN-/AUS-Schalter drücken; Sie hören, dass der Kompressor und der Ventilator anspringen (die Leuchte 'comp' c.q. 'power' brennt jetzt kontinuierlich). Das Gerät geht in Betrieb. Auf dem Display erscheint die Luftfeuchtigkeit im Raum. Wenn Sie den EIN-/AUS-Schalter nochmals betätigen, schalten Sie das Gerät wieder aus.
3. Mit den 'Höher' und 'Niedriger' Schaltern (D&E) können Sie die gewünschte Luftfeuchtigkeit von 30% bis 90% einstellen (Intervalle von 5%). Das Display zeigt einige Sekunden lang die eingestellte Luftfeuchtigkeit an, danach wieder die aktuelle Luftfeuchtigkeit. Wenn das gewünschte Niveau erreicht ist ($\pm 2\%$) schaltet der Kompressor sich aus; der Ventilator läuft weiter. Der Luftentfeuchter hält somit die Luft im Raum in Bewegung und kann so die Luftfeuchtigkeit spüren und rechtzeitig wieder auffangen. Wenn die Luftfeuchtigkeit wieder bis 3% über den eingestellten Wert steigt, startet das Gerät erneut. Zwischen Stoppen und wieder Starten des Kompressors vergehen immer mindestens 3 Minuten Schutzzeit. Wenn Sie die Luftfeuchtigkeit mit dem 'Niedriger'-Schalter auf 'Co' einstellen, bleibt das Gerät ununterbrochen in Betrieb.
4. Mit dem Timer-Schalter (B) können Sie einstellen, wann das Gerät starten bzw. stoppen soll. Betätigen Sie zu diesem Zweck den Timer-Schalter (B); die Leuchte (2) brennt. Wenn Sie dies machen, während das Gerät außer Betrieb ist (aber am Stromnetz angeschlossen ist!) stellen Sie die Startzeit ein; erfolgt diese Handlung bei einem eingeschalteten Gerät, wird die Stoppzeit eingestellt. Auf dem Display erscheint die eingestellte Stundenanzahl. Jedes Mal, wenn Sie den 'Timer'-Schalter betätigen, kommt eine Stunde hinzu (von 1 bis 24 Stunden einzustellen). Sie können die Timer-Einstellung löschen, indem Sie die eingestellte Zeit auf 0 setzen (nach 24 erscheint wieder die 0). Die eingestellte Zeit wird 'vergessen', wenn Sie das Gerät von Hand ausschalten, bleibt aber im Speicher, wenn das Gerät aufgrund eines vollen Wassertanks oder während des Abtauprozesses stoppt.
5. DryBest 20: Wenn Sie den Ventilatorgeschwindigkeitsschalter betätigen, wechselt die Ventilatorgeschwindigkeit von hoch auf niedrig und umgekehrt. Die Leuchte zeigt an, welcher Stand aktiv ist.
6. Drybest 20: Wenn Sie den Schalter 'Wäsche trocknen' betätigen, entfeuchtet das Gerät kontinuierlich mit hoher Ventilatorgeschwindigkeit.
7. Nach Gebrauch immer den Stecker aus der Steckdose ziehen.

Wasserableitung

Wenn der Wassertank voll ist, schaltet sich der Kompressor zur Sicherheit von selbst ab. Die



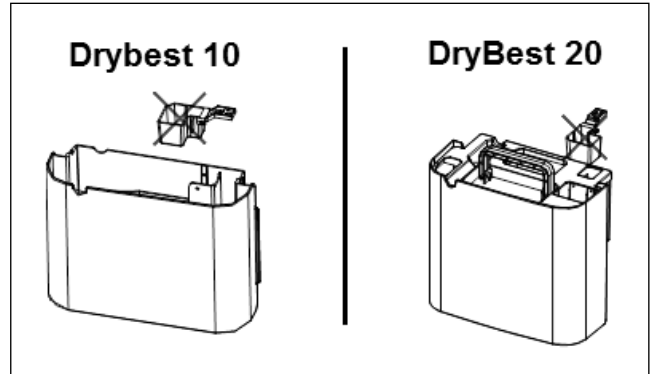
Kontrolleuchte „Wassertank voll“ brennt und es ertönt 15x ein Piepton, um den Benutzer darauf aufmerksam zu machen, dass der Tank entleert werden muss. Dazu mit beiden Händen leicht auf die Seiten des Tanks drücken und diesen vorsichtig und senkrecht aus dem Gerät ziehen.

Nachdem Sie ihn entleert haben, setzen Sie ihn in dieselbe Position zurück.

Achtung: Wenn der Wassertank nicht ordentlich eingesetzt ist, brennt die Kontrolleuchte „Wassertank voll“ weiterhin. Das Gerät funktioniert dann nicht.

Achtung!

- Den Schwimmer nicht aus dem Wassertank entfernen. Sonst wird kein 'Tank voll' Signal mehr abgegeben und es kann Wasser aus dem Tank entweichen.
- Wenn der Wassertank schmutzig ist, diesen mit kaltem oder lauwarmem Wasser reinigen.
- Verwenden Sie keine aggressiven Reinigungsmittel, Benzin, scharfe Reinigungsmittel, chemisch imprägnierten Tücher, Scheuermittel oder andere Reinigungslösungen. Das könnte den Tank beschädigen und Leckage verursachen.

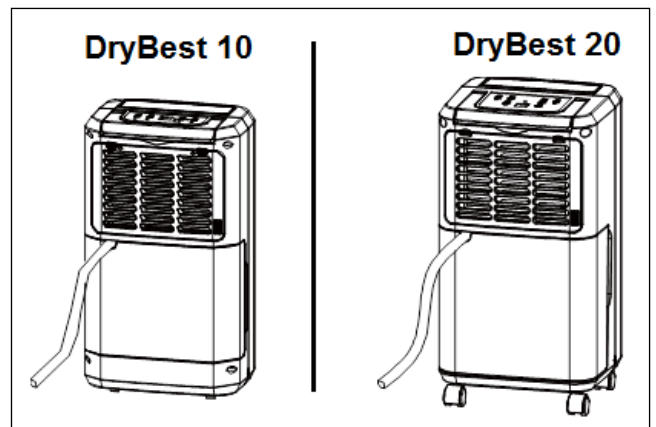


Kontinuierliche Ableitung

Je feuchter die Umgebung ist, in der das Gerät arbeitet, desto öfter muss der Tank entleert werden. Daher ist es unter Umständen sinnvoll, eine kontinuierliche Ableitung zu installieren.

Gehen Sie folgendermaßen vor:

1. Ziehen Sie den Wassertank aus dem Gerät.
2. Befestigen Sie einen geeigneten Schlauch (Gartenschlauch oder dergleichen) mit einer Schlauchschelle auf dem Ablaufleitung des Tanks. **Hinweis:** Dieser Schlauch ist nicht mitgeliefert!
3. Setzen Sie den Wassertank wieder ein und führen Sie den Schlauch durch dem Öffnung für Kontinuierliche Ableitung nach unten in einen Abfluss oder größeren Behälter. **Achtung:** Wenn der Wassertank nicht ordentlich eingesetzt ist, brennt die Kontrolleuchte „Wassertank voll“ weiterhin rot. Das Gerät funktioniert dann nicht.



4. Prüfen Sie, ob das Wasser gut abläuft und der Schlauch an seiner Position bleibt.

Achtung! Bei Frostwetter müssen Sie den Schlauch vor dem Einfrieren schützen!

Abtauen

Wenn das Gerät bei niedriger Temperatur betrieben wird, kann der Verdampfer gefrieren. Das beeinträchtigt den Entfeuchtungsprozess. In dem Fall unterbricht das Gerät automatisch den Betrieb und taut ab (der Ventilator dreht sich weiterhin). (DryBest 10: die Leuchte 'defrost' brennt; DryBest 20 hat keine Leuchte, taut aber auch automatisch ab).

Kompressorschutz

Wenn Sie das Gerät ausgeschaltet haben (oder es sich automatisch ausgeschaltet hat) kann es zum Schutz des Kompressors in den ersten 3 Minuten danach nicht wieder eingeschaltet werden.

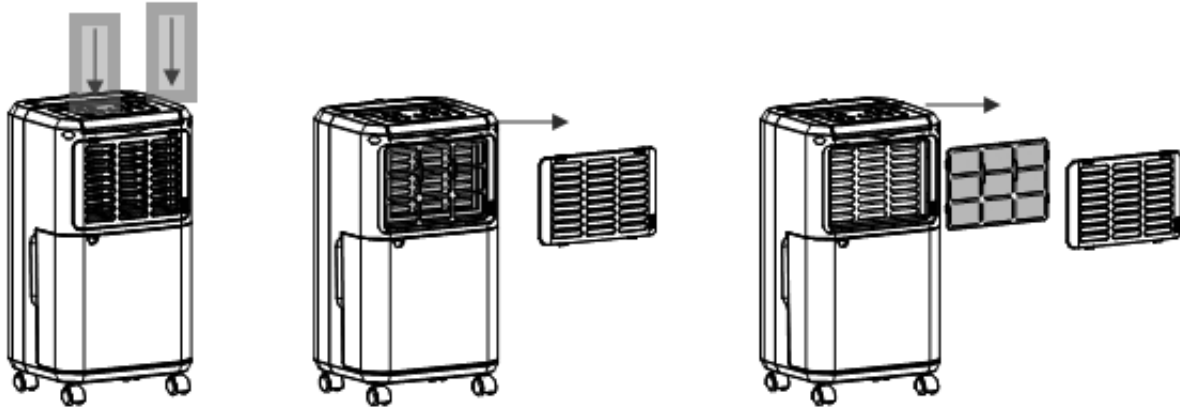
Wartung

Ziehen Sie immer den Stecker aus der Steckdose, bevor Sie das Gerät reinigen oder warten.

Reinigen der Außenseite

Wischen Sie das Gerät mit einem weichen Tuch ab. Verwenden Sie keine aggressiven Reinigungsmittel, Benzin, scharfen Reinigungsmittel, chemisch imprägnierten Tücher, Scheuermittel oder andere Reinigungslösungen; diese können das Gehäuse beschädigen.

Reinigen des Filters



- Nehmen Sie den Filterhalter aus dem Gerät.
- Klopfen Sie den Staubfilter leicht sauber oder saugen Sie ihn vorsichtig mit einem Staubsauger ab. Wenn der Filter stark verschmutzt ist, können Sie ihn vorsichtig mit warmem Wasser (max. 40°C) und einem milden Reinigungsmittel abspülen.
- Sorgen Sie dafür, dass der Filter völlig trocken ist, bevor Sie ihn wieder einsetzen. Setzen Sie den Filter nicht dem Sonnenlicht aus.
- Verwenden Sie das Gerät nie ohne Filter!

Das Gerät (inkl. Anschlussleitung und Stecker) darf ausschließlich durch dazu befugte und qualifizierte Personen geöffnet und/oder repariert werden.

Lagerung

Wenn Sie das Gerät für längere Zeit nicht zu nutzen gedenken, gehen Sie bitte folgendermaßen vor:

- Schalten Sie das Gerät aus, ziehen Sie den Stecker aus der Steckdose und rollen Sie das Stromkabel auf.
- Entleeren Sie den Wassertank gründlich und reiben Sie ihn trocken und sauber.
- Den Filter sauber machen.
Decken Sie das Gerät ab (am besten ist, Sie stecken es in die Originalverpackung) und räumen Sie es an einem trockenen, kühlen Platz, wo es vor direktem Sonnenlicht geschützt ist.

Probleme und deren Behebung

Das Gerät funktioniert nicht:

- ✓ Ist der Stecker eingesteckt?
- ✓ Ist eine Sicherung durchgebrannt oder gibt es einen Stromausfall?
- ✓ Liegt die Umgebungstemperatur zwischen 5 und 35°C? Andernfalls arbeitet das Gerät nicht!

- ✓ Ist der Wassertank voll und ordentlich eingesetzt?
- ✓ Sind Lufteinlass- und Luftauslassöffnungen frei?

Das Gerät scheint wenig zu tun:

- ✓ Ist der Filter staubig, schmutzig oder beschädigt?
- ✓ Sind Lufteinlass- und Luftauslassöffnungen frei und sauber?
- ✓ Ist die Luftfeuchtigkeit sowieso schon sehr gering?
- ✓ Sind Fenster/Türen geöffnet?
- ✓ Steht etwas im Raum, das viel Feuchtigkeit erzeugt?

Das Gerät leckt:

- ✓ Prüfen Sie, ob das Gerät und der Wassertank keine Beschädigungen, Risse oder Verformungen aufweisen.
- ✓ Steht das Gerät stabil und waagrecht?

Das Gerät macht zuviel Lärm:

- ✓ Prüfen Sie, ob es stabil und auf einer ebenen, waagerechten Fläche steht.
- ✓ Ist der Filter staubig, schmutzig oder beschädigt?

Warme Luft aus dem Luftaustritt ist normal. Die Zirkulation des Kühlmittels kann auch etwas Lärm machen, während Start und Stopp.

Bei anderen Problemen, kontaktieren Sie bitte Ihre Serviceeinrichtung. Das Gerät (inkl. Anschlussleitung und Stecker) darf ausschließlich durch dazu befugte und qualifizierte Personen geöffnet und/oder repariert werden.

CE - Erklärung

Hiermit erklärt **Eurom - Genemuiden-NL**, dass **der Luftentfeuchter**, Marke **EUROM**, Typ **DryBest 10 & 20** der Niedrig-Energierichtlinie 2014/35/EU und der EMV-Richtlinie 2014/30/EU entspricht und mit den unten stehenden Normen konform ist:

EN 60335-1:2012+A11:2014

EN 60335-2-80:2003+A1:2004+A2:2009

EN 55014-1:2006+A1:2009+A2:2011

EN 55014-2:1997+A1 :2001+A2:2008

EN 61000-3-2:2014

EN 61000-3-3:2013

Genemuiden, 10-04-2018

W.J. Bakker, alg.dir.



Français

**Lisez et conservez ces instructions
afin de pouvoir les consulter ultérieurement !**

REMERCIEMENTS

Nous vous remercions d'avoir choisi un appareil EUROM. Vous avez fait un excellent choix ! Nous espérons que ce produit fonctionnera à votre entière satisfaction.

Pour que vous profitiez au maximum de votre appareil, nous vous recommandons de lire attentivement et de bien comprendre le contenu intégral de ce mode d'emploi avant toute utilisation. Accordez une attention particulière aux consignes de sécurité, qui sont indiquées pour votre sécurité et celle de votre entourage !

Conservez ensuite le mode d'emploi afin de pouvoir le consulter ultérieurement. Conservez également l'emballage : celui-ci apporte la meilleure protection de votre appareil pendant son entreposage hors saison. Si vous cédez l'appareil à une autre personne, remettez-lui également le mode d'emploi et l'emballage.

Caractéristiques techniques

	DryBest 10	DryBest 20
Tension de raccordement	220-240 Volt / 50 Hz	220-240 Volt / 50 Hz
Consommation électrique	280 Watt	380 Watt
Liquide de refroidissement	R290 / 45g	R290 / 85g
Température de fonctionnement	5 – 35°C	5 – 35°C
Contenance du réservoir d'eau	2.0 litre	5.0 litre
Niveau de bruit	≤ 42 dB(A)	≤ 47 dB(A)
Hygrostat	+	+
Minuteur	+	+
Dimensions (L x b x h)	18.5 x 27.6 x 48 cm.	23.5 x 27.6 x 50 cm
Poids	9.5 kg.	13.6 kg.

Cet appareil crée un cadre de vie plus sec et confortable en éliminant l'humidité indésirable de l'air dans la maison ou l'environnement de travail. Pour cela, il utilise des techniques frigorifiques. L'appareil est léger et équipé de roulettes pivotantes, permettant de le déplacer facilement d'une pièce à une autre. L'appareil consomme peu d'énergie et ne produit qu'un minimum de bruit.

Grâce à l'hygrostat, votre déshumidificateur d'air DryBest peut maintenir un niveau d'humidité prédéfini dans la pièce. Il est également équipé d'une minuterie, qui peut allumer et éteindre automatiquement l'appareil.

Avertissements avant utilisation

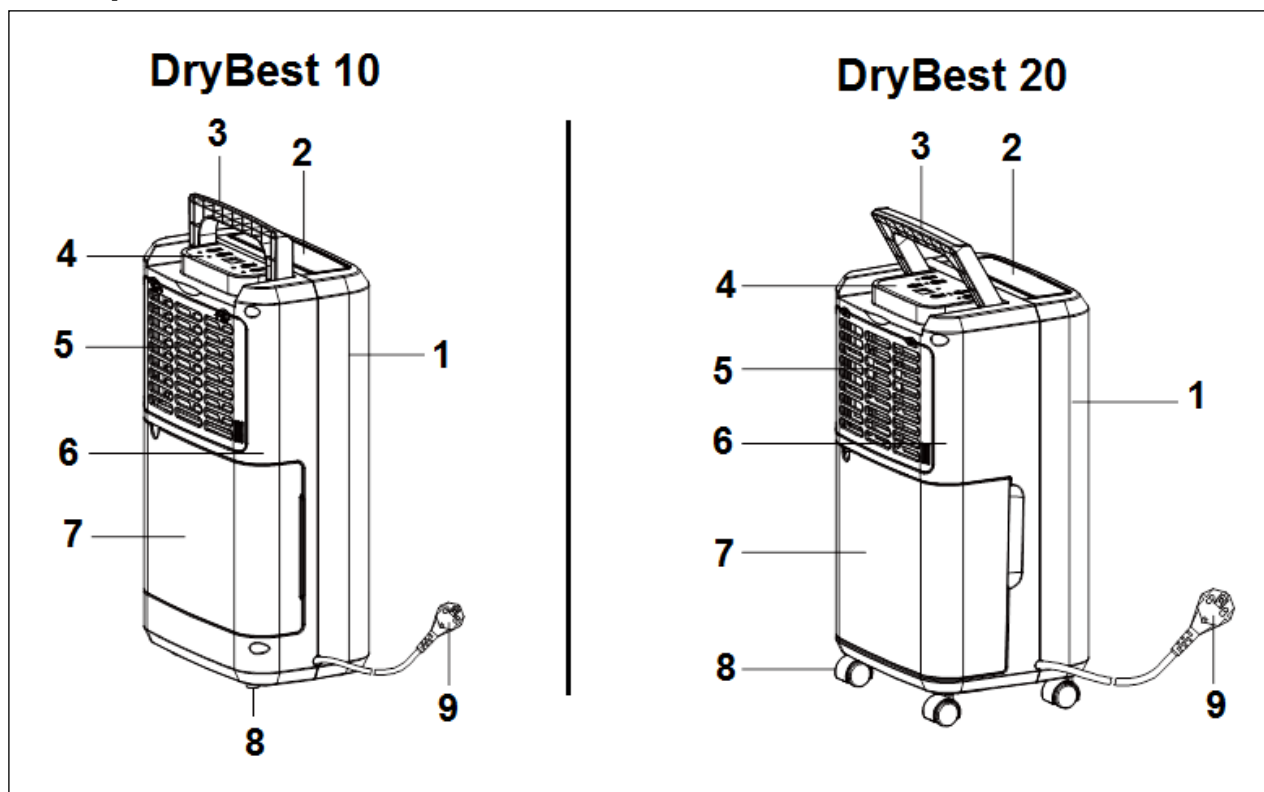
- Ne convient que pour une utilisation en intérieur.
- Tenez toujours l'appareil droit, en position verticale. Si l'appareil n'est pas stable et verticale de l'eau du réservoir peut pénétrer à l'intérieur et provoquer les dommages ou une situation dangereuse!
- Avant de déplacer, nettoyer ou effectuer la maintenance sur l'unité, vous devez d'abord éteindre le déshumidificateur d'air, retirer la fiche de la prise de courant et vider le réservoir d'eau. A cet effet, saisissez la fiche. Ne tirez jamais sur le cordon !
- Avant de brancher l'appareil, laissez-le toujours au repos pendant une heure après un transport ou après que celui-ci a été mis en position inclinée (max. 45°, par exemple pour le nettoyage).
- Assurez-vous toujours que les entrées et sorties d'air ne sont pas obstruées ou sales. Evitez que des corps étrangers ou des doigts pénètrent dans les orifices de ventilation ou de soufflage. Cela peut provoquer un choc électrique, un incendie ou des dommages.
- La tension et la fréquence mentionnées sur l'appareil doivent correspondre à celles de la prise de courant utilisée. L'installation électrique doit être protégée avec un disjoncteur de fuite de terre (max. 30 mA). Branchez l'appareil uniquement sur une prise mise à la terre !
- Déroulez entièrement le cordon avant d'insérer la fiche dans la prise de courant.. Ne passez pas le câble sous un tapis, ne le recouvrez pas de tapis, d'un chemin d'escalier ou autre et tenez-le à l'écart des lieux de passage. Veillez à ne pas écraser le câble et à ne pas poser de meubles dessus. Empêchez-vous que le câble devient chaud. Ne passez pas le câble par des angles pointus et ne l'enroulez pas de manière trop serrée après utilisation !
- Si le cordon électrique est endommagé, celui-ci doit être remplacé par un électricien qualifié afin d'éviter toute situation dangereuse.
- N'utilisez jamais la fiche pour allumer ou éteindre l'appareil. Utilisez toujours le commutateur situé sur le panneau de commande.
- N'utilisez pas de nettoyeurs agressifs ou, par exemple, du spray anti-insectes sur l'extérieur de l'appareil. Ne pas exposer l'appareil à l'influence de produits chimiques.
- Ne versez ou ne projetez jamais de l'eau sur l'appareil. Ne plongez pas l'appareil dans l'eau et ne le placez pas à proximité immédiate d'eau, de robinets, etc.
- Ne placez pas l'appareil à proximité de matières facilement inflammables et/ou dangereuses.
- Ne vous mettez pas debout ou assis sur l'appareil et ne posez rien dessus.
- Enlevez régulièrement l'eau qui s'accumule dans le réservoir, et ce, selon la méthode prescrite.
- N'utilisez pas l'appareil dans une pièce fermée et trop petite, telle que des toilettes, etc., cela pouvant provoquer un incendie.
- N'allumez pas l'appareil lorsque vous constatez des dommages à l'appareil, au cordon ou à la fiche, ou lorsqu'il fonctionne mal, qu'il est tombé ou qu'il présente tout autre dysfonctionnement. Débranchez immédiatement la fiche de la prise et rapportez l'appareil complet au fournisseur ou à un électricien agréé pour contrôle et/ou réparation. Exigez toujours des pièces d'origine.
- Cet appareil ne convient pas à une utilisation par des personnes (y compris des enfants) souffrant d'un handicap physique, sensoriel ou mental ou manquant d'expérience ou de connaissance, même si une surveillance est assurée ou que des instructions ont été données sur l'utilisation de l'appareil par une personne responsable de leur sécurité. Il convient de s'assurer que les enfants ne jouent pas avec l'appareil.
- Lorsque la température est inférieure à 10 ° C et l'humidité est relativement faible, il n'est pas nécessaire de déshumidifier.

IMPORTANT ! N'utilisez pas le déshumidificateur d'air si la température est inférieure à 5°C.

Des dépôts de glace peuvent alors se former sur l'évaporateur !

- L'appareil (y compris le cordon et la fiche) peut être ouvert et/ou réparé exclusivement par des personnes compétentes et qualifiées.

Description



1. Panneau avant

2. Sortie d'air

3. Poignée

4. Panneau de commande

5.

6.

7. Filtre

8. Panneau arrière

9. Réservoir d'eau

10. Pieds caoutchouc (DryBest 10

Roulettes pivotantes (DryBest 20)

11. Cordon d'alimentation

Cet appareil est un déshumidificateur d'air. Il règle l'humidité de l'air en faisant passer de l'air par l'appareil et le long d'éléments réfrigérants (évaporateur). L'excès d'humidité se condense sous l'effet du froid et s'écoule en sécurité vers le réservoir d'eau. L'air séché est ensuite légèrement chauffé par le condensateur et rejeté dans la pièce. Votre santé et possessions se développent mieux dans une humidité comprise entre 45% et 65%.

Disposition

Un excès d'humidité se propage dans toute la maison (de la même façon que les odeurs de cuisine, par exemple). Choisissez par conséquent un endroit où le déshumidificateur peut attirer l'air humide de toute la maison. Si vous avez un problème d'humidité dans une pièce spécifique, vous pouvez commencer par disposer l'appareil dans cette pièce pour ensuite le déplacer vers un endroit plus central.

Veillez à ce que le déshumidificateur d'air en fonctionnement soit toujours posé sur un support stable, plat et horizontal. Observez un espace libre d'au moins 20 cm tout autour de l'appareil

pour ne pas entraver les flux d'air. Si vous voulez déplacer le déshumidificateur d'air, vous devez d'abord l'éteindre, retirer la fiche de la prise de courant et vider le réservoir d'eau.

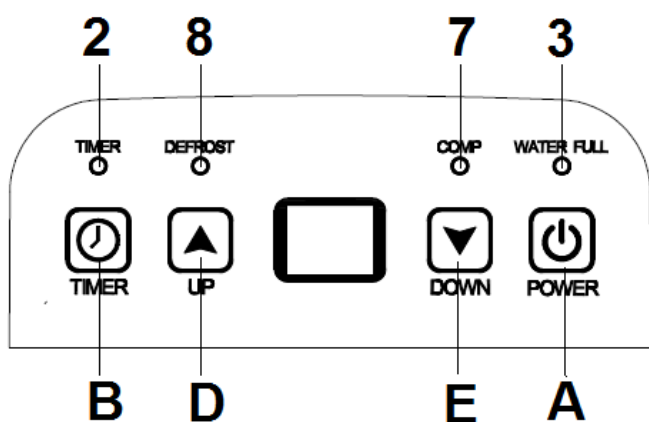
L'utilisation d'une rallonge est déconseillée ; recherchez plutôt un endroit situé près d'une prise de courant. Si l'utilisation d'une rallonge est inévitable, utilisez une rallonge avec mise à la terre et d'une section minimale de 1,5 mm² et déroulez entièrement le câble pendant l'utilisation.







Ne pas placer l'appareil près d'un radiateur, un poêle ou autre source de chaleur, et pas en plein soleil.

Quand le déshumidificateur d'air fonctionne, les portes et fenêtres extérieures doivent autant que possible rester fermées pour une efficacité maximale. Cependant, ne pas utiliser l'appareil dans un espace tout fermé ou très faible.

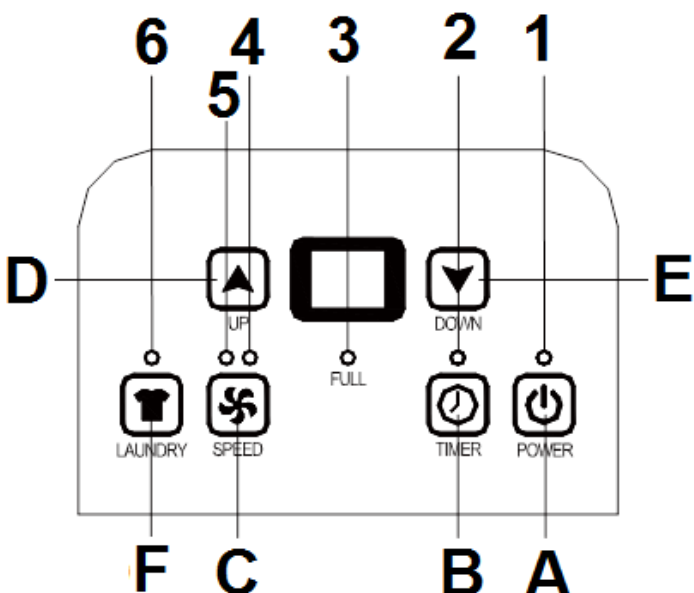
Mise en service

Panneau de commande Drybest 10:



-  A. Bouton marche/arrêt
-  B. Bouton minuterie
-  C. Bouton de vitesse du ventilateur
-  D. Bouton humidité plus élevée
-  E. Bouton humidité plus basse
-  F. Bouton lavage/séchage

Panneau de commande Drybest 10:



- 1. Témoin de marche
- 2. Témoin de minuterie
- 3. Témoin 'réservoir d'eau plein'
- 4. Témoin 'ventilateur bas'
- 5. Témoin 'ventilateur élevé'
- 6. Témoin 'lavage séchage'
- 7. Témoin compresseur

Ecran :

L'écran affiche par défaut l'humidité de l'air dans la pièce.

Si vous réglez une humidité souhaitée, l'écran affiche pendant quelques secondes l'humidité de l'air réglée.

Si vous réglez une durée de fonctionnement avec la minuterie, l'écran affiche pendant quelques secondes le nombre d'heures réglées.

Si l'humidité de l'air est inférieure à 35%, il affiche "LO" (basse)

Si l'humidité de l'air est supérieure à 95%, il affiche "LO" (élevée)

Mise en service

1. Insérez la fiche dans une prise de courant adaptée, conformément aux spécifications sur la plaque signalétique. Branchez l'appareil exclusivement sur une prise de courant **mise à la terre** !
2. Appuyez sur le bouton marche/arrêt (A) ; le compresseur et le ventilateur s'allument (le témoin 'comp' c.q. 'power' est maintenant allumé en continu). L'appareil se met en marche. L'écran affiche l'humidité de l'air dans la pièce. En appuyant à nouveau sur le bouton marche/arrêt, vous éteignez à nouveau l'appareil.
3. À l'aide des touches 'Plus élevée' et 'Plus basse', vous pouvez maintenant régler l'humidité de l'air souhaitée de 30% à 90% (paliers de 5%). L'écran affiche pendant quelques secondes l'humidité de l'air réglée, puis à nouveau l'humidité de l'air actuelle. Lorsque le niveau souhaité est atteint (+ 2%), le compresseur s'arrête ; le ventilateur continue de fonctionner. Le déshumidificateur maintient ainsi l'air dans la pièce en mouvement et est donc capable de sentir l'humidité et de se rétablir dans le temps. Si l'humidité de l'air dépasse à nouveau de 3% la valeur réglée, l'appareil se remet en marche. Entre un arrêt et une remise en marche, le compresseur observe toujours 3 minutes de temps de protection.
Si vous réglez l'humidité de l'air à l'aide du bouton 'Plus basse' sur 'Co', l'appareil fonctionnera en continu.
4. Le bouton Minuterie vous permet de régler le moment où l'appareil doit se mettre en marche ou s'arrêter. A cet effet, appuyez sur le bouton Minuterie (B). Le témoin (2) s'allume. Lorsque vous le faites pendant que l'appareil est hors service (mais avec la fiche dans la prise de courant), vous réglez l'heure de mise en marche ; si vous le faites avec un appareil en marche, vous réglez l'heure d'arrêt. L'écran affiche le nombre d'heures réglées. Chaque fois que vous appuyez sur le bouton Minuterie, vous ajoutez une heure (réglage de 1 à 24 heures). Vous pouvez annuler le réglage de minuterie en mettant l'heure réglée sur 0 (0 revient après 24). Le temps réglé est 'oublié' lorsque vous éteignez l'appareil manuellement, mais reste en mémoire si l'appareil s'arrête parce que le réservoir d'eau est plein ou pendant le processus de dégivrage.
5. DryBest 20 : en appuyant sur le bouton de vitesse du ventilateur, la vitesse du ventilateur varie d'élevée à basse et inversement. Le témoin indique la capacité actuelle.
6. DryBest 20 : en appuyant sur le bouton 'lavage séchage', l'appareil déshumidifie en continu avec une vitesse de ventilateur élevée.
7. Après utilisation, retirez toujours la fiche de la prise de courant.

Évacuation d'eau

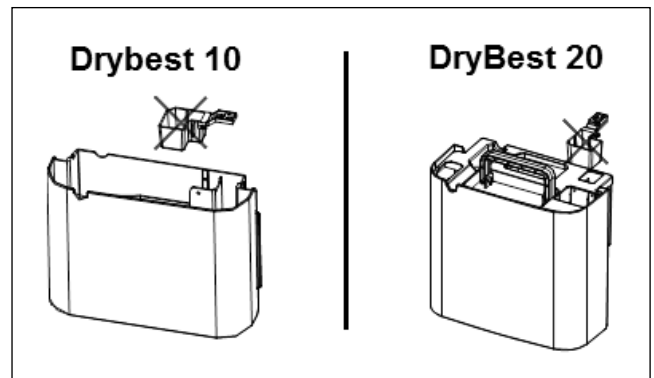
Quand le réservoir d'eau est plein, le compresseur s'éteint automatiquement par sécurité. Le témoin « réservoir d'eau plein » s'allume. Pour cela, appuyez des deux mains légèrement sur les côtés du réservoir et enlevez-le délicatement et à la verticale de l'appareil.

Après l'avoir vidé, remettez-le dans la même position. **Attention** : quand le réservoir d'eau ne se trouve pas dans la bonne position, le témoin « réservoir d'eau plein » s'allumera.

L'appareil ne fonctionne alors pas.

Attention !

- N'enlevez pas le flotteur du réservoir d'eau. Sinon, aucun signal 'réservoir plein' n'est plus émis et de l'eau peut couler du réservoir.
- Si le réservoir est encrassé, nettoyez-le à l'eau froide ou tiède.
- N'utilisez jamais de produits chimiques volatils, d'essence, de produits nettoyants agressifs, de lingettes chimiquement imprégnées, de produits abrasifs ou d'autres solutions nettoyantes. Sinon, cela peut endommager le réservoir et occasionner des fuites.



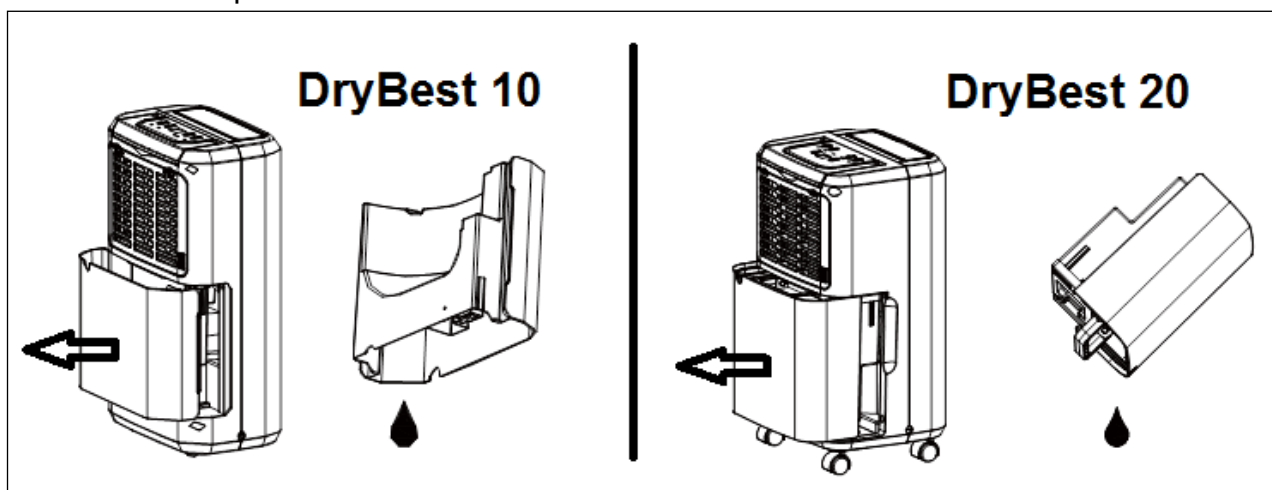
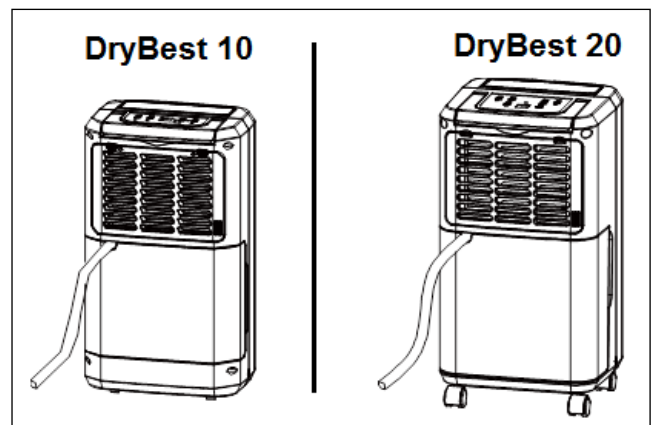
Évacuation continue

Plus l'environnement dans lequel fonctionne le déshumidificateur est humide, plus la fréquence de vidage du réservoir d'eau sera élevée. Il peut être parfois plus efficace d'installer une évacuation continue.

Procédez comme suit :

1. Retirez le réservoir d'eau de l'appareil.
2. Raccordez un flexible appropriée (tuyau de jardin ou similaire) au tube de vidange, avec un collier de serrage. **Attention** : le flexible n'accompagne pas le produit !
3. Remettez le réservoir d'eau à sa

place et orientez le flexible par l'ouverture pour évacuation continue vers le bas, dans une évacuation ou un bac plus grand. **Attention** : quand le réservoir d'eau ne se trouve pas dans la bonne position, le témoin rouge « réservoir d'eau plein » s'allumera. L'appareil ne fonctionne alors pas.

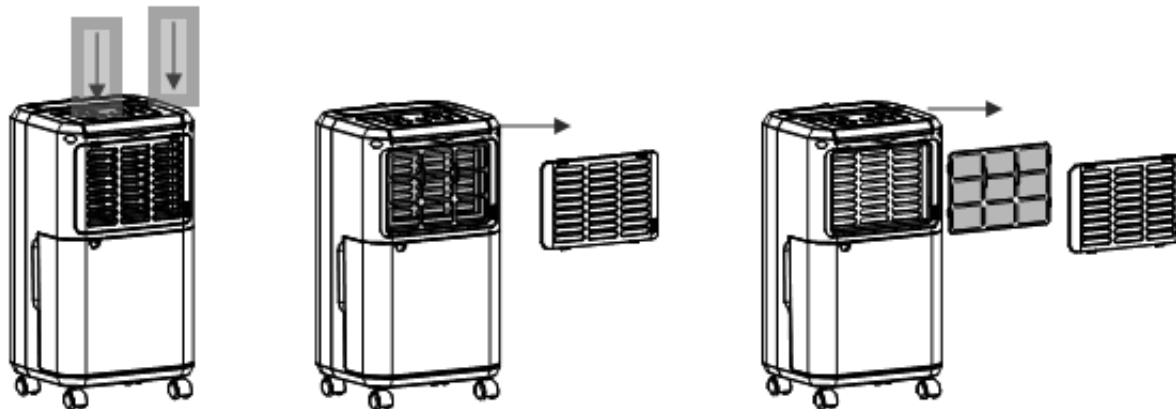


4. Vérifiez que l'eau s'écoule normalement et que le flexible reste bien en place.

Attention ! En cas de grand froid, vous devez protéger le flexible contre les risques de gel !

Dégivrage

Lorsque l'appareil fonctionne à basse température, l'évaporateur peut givrer, ce qui a une influence sur la déshumidification. Dans ce cas, l'appareil s'arrête automatiquement de fonctionner et dégivre (le ventilateur continue à tourner). (DryBest 10 : Le témoin 'defrost' s'allume ; DryBest 20 n'a pas de témoin, mais dégivre quand même automatiquement).



Protection du compresseur

Lorsque vous éteignez l'appareil (ou qu'il s'éteint automatiquement), il ne peut plus être rallumé pendant les 3 minutes suivantes pour protéger le compresseur.

Entretien

Retirez toujours la fiche de la prise de courant avant de nettoyer l'appareil ou de procéder à son entretien.

Nettoyage de l'extérieur

Utilisez un chiffon doux pour essuyer l'appareil. N'utilisez jamais de produits chimiques volatils, d'essence, de produits nettoyants agressifs, de lingettes chimiquement imprégnées, de produits abrasifs ou d'autres solutions nettoyantes. Ces produits risquent d'endommager l'extérieur.

Nettoyage du filtre

- Retirez le support du filtre de l'appareil.
- Tapez légèrement contre le filtre anti-poussière ou utilisez un aspirateur pour enlever avec précaution les poussières non adhérentes. Si le filtre est très sale, vous pouvez le rincer avec précaution en utilisant de l'eau chaude (max. 40°C) et un produit nettoyant doux.
- Assurez-vous que le filtre est entièrement sec avant de le replacer. N'exposez pas le filtre à la lumière directe du soleil.
- Ne jamais utiliser l'appareil sans filtre!

L'appareil (y compris le cordon et la fiche) peut être ouvert et/ou réparé exclusivement par des personnes compétentes et qualifiées.

Stockage

Si vous pensez ne pas utiliser l'appareil pendant une durée prolongée, procédez comme suit :

- Éteignez l'appareil, retirez la fiche de la prise de courant et enrroulez le cordon électrique.
- Nettoyez le réservoir d'eau et essuyez-le de façon à ce qu'il soit bien propre et sec.
- Nettoyez le filtre.
- Recouvrez l'appareil (de préférence dans l'emballage d'origine) et rangez-le dans un endroit sec, frais, non exposé à la lumière directe du soleil.

Problèmes et solutions

L'appareil ne fonctionne pas :

- ✓ La fiche se trouve-t-elle dans la prise de courant ?
- ✓ Des fusibles ont-ils fondu ou y a-t-il une panne de courant ?
- ✓ La température est-elle bien entre 5 et 35°C ? Sinon, l'appareil ne fonctionne pas !
- ✓ Le réservoir d'eau est-il plein, est-il correctement positionné ?
- ✓ Les entrées et sorties d'air ne sont-elles pas bloquées ?

L'appareil semble peu fonctionner:

- ✓ Le filtre est-il peut-être poussiéreux, sale ou détérioré ?
- ✓ Les entrées et sorties d'air ne sont-elles pas bloquées ou sales ?
- ✓ Le taux d'humidité de l'air est-il peut-être très bas ?
- ✓ Y a-t-il des portes et/ou des fenêtres ouvertes ?
- ✓ La pièce contient-elle un objet qui produit beaucoup d'humidité ?

L'appareil fuit:

- ✓ Vérifiez si l'appareil ou le réservoir d'eau présente des détériorations, des fissures ou des déformations.
- ✓ Est la machine stable et parfaitement horizontal?

L'appareil est trop bruyant:

- ✓ Vérifiez qu'il se trouve bien sur une base solide, plate et horizontale.
- ✓ Le filtre est-il peut-être poussiéreux, sale ou détérioré ?

De l'air chaud à partir de la sortie d'air est normale. La circulation du liquide de refroidissement peut aussi faire du bruit pendant le démarrage et l'arrêt.

Pour les autres problèmes, s'il vous plaît contactez votre centre de service. L'appareil (y compris le cordon et la fiche) peut être ouvert et/ou réparé exclusivement par des personnes compétentes et qualifiées.

Déclaration CE

Le soussigné **Eurom - Kokosstraat 20, 8281JC Genemuiden-NL** déclare par la présente que les produits **Déshumidificateurs** commercialisés sous la marque **EUROM**, types **DryBest 10 & 20** répondent aux critères des normes suivantes :

LVD 2014/35/EU :

EN 60335-1:2012+A11:2014
EN 60335-2-80:2003+A1:2004+A2:2009

EMC 2014/30/EU :

EN 55014-1:2006+A1:2009+A2:2011
EN 55014-2:1997+A1 :2001+A2:2008
EN 61000-3-2:2014
EN 61000-3-3:2013

Genemuiden, 10-04-2018
W.J. Bakker, alg.dir.



Română

**Citiți și păstrați aceste instrucțiuni
pentru a le putea consulta și pe viitor!**

Mulțumim

Vă mulțumim că ați ales un aparat EUROM. Ați făcut o alegere bună ! Sperăm că veți fi mulțumit de funcționarea acestuia.

Pentru a profita la maxim de aparatul dvs., este important ca înainte de utilizare să citiți cu atenție și în întregime acest manual de utilizare și să-l înțelegeți. Acordați atenție specială instrucțiunilor de siguranță; acestea sunt specificate pentru protecția dvs. și a mediului dvs. înconjurător!

Păstrați manualul de utilizare pentru a-l putea consulta pe viitor. Păstrați și ambalajul: acesta reprezintă cel mai bun mijloc de protejare a aparatului dvs. în timpul depozitării atunci când nu îl folosiți. Dacă veți da acest aparat altcuiva, predați și manualul de utilizare și ambalajul.

Informații tehnice

	DryBest 10	DryBest 20
Tensiunea de alimentare	220-240 Volt / 50 Hz	220-240 Volt / 50 Hz
Consumul de energie electrică	280 Watt	380 Watt
Lichid de răcire	R290 / 45g	R290 / 85g
Temperatura de funcționare	5 – 35°C	5 – 35°C
Capacitatea rezervorului de apă	2,0 litri	5,0 litri
Nivelul de zgomot	≤ 42 dB(A)	≤ 47 dB(A)
Higrostat	+	+
Temporizator	+	+
Ventilator reglabil	-	+
Dimensiuni (L x l x î)	18.5 x 27.6 x 48 cm.	23.5 x 27.6 x 50 cm
Greutate	9.5 kg.	13.6 kg.

Acest aparat creează un mediu mai uscat și mai confortabil, prin absorbirea umezelii nedorite din aerul din casă sau din spațiul de lucru. În acest scop aparatul folosește tehnici de răcire. Aparatul are greutate mică și este echipat cu roți pentru a putea fi mutat ușor dintr-o cameră în alta. Aparatul consumă puțină energie electrică și emite zgomot la nivel minim.

Dezumidificatorul dvs. DryBest poate menține aerul din cameră la nivelul de umiditate dorit, cu ajutorul higrostatului. Aparatul este echipat de asemenea cu un temporizator pentru pornirea și oprirea automată.

Avertismente înainte de utilizare

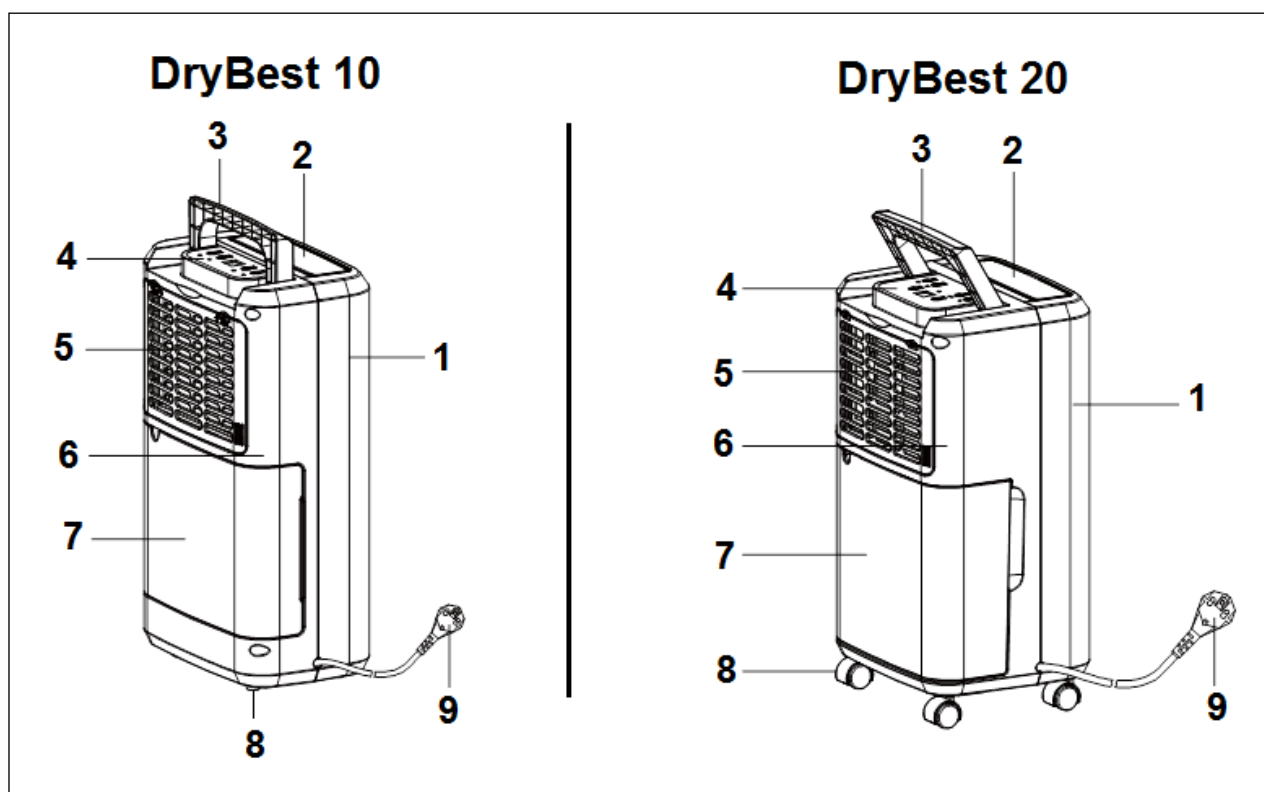
- Exclusiv pentru folosire în interior.
- Păstrați aparatul întotdeauna în poziție verticală. Dacă aparatul nu stă drept și într-o poziție stabilă, apa din rezervor poate ajunge în interiorul aparatului și poate deteriora ceva sau poate provoca o situație periculoasă!

- Înainte de a muta, curăța sau efectua operațiuni de întreținere asupra dezumidicatorului trebuie mai întâi să-l opriți, să-l scoateți din priză și să goliți rezervorul de apă. Apucați ștecherul cu mâna, nu trageți niciodată de cablu!
- După transport sau după ce a fost înclinat (la max. 45°, de ex. în timpul curățării) lăsați întotdeauna aparatul să stea cel puțin o oră înainte de a-l băga în priză!
- Asigurați-vă că fantele de admisie și evacuare a aerului nu sunt obstrucționate și nu sunt acoperite de murdărie. Evitați să introduceți obiecte sau degetele în interiorul aparatului prin fantele de ventilație sau de evacuare. Acest lucru poate provoca electrocutare, incendiu sau avarii.
- Tensiunea de alimentare și frecvența specificate pe aparat trebuie să corespundă celor menționate pe priza care va fi folosită. Instalația electrică trebuie asigurată printr-un întrerupător RCD (max. 30 mAmp.). Conectați aparatul doar la o priză cu împământare!
- Desfășurați complet cablul electric înainte de a băga ștecherul în priză. Nu treceți cablul pe sub covoare, nu-l acoperiți cu preșuri sau obiecte similare și asigurați-vă că nu traversează holuri de trecere. Asigurați-vă că cablul nu se încinge, că nu se poate împiedica cineva de el și că nu este așezată mobilă peste el. Nu atingeți cablul de colțuri scuțite și după utilizare nu îl înfășurați prea strâns!
- În cazul în care cablul electric este deteriorat, acesta trebuie înlocuit de un electrician autorizat, pentru a preveni situațiile periculoase.
- Nu folosiți niciodată ștecherul pentru a porni sau opri aparatul. Folosiți în acest scop întrerupătorul din panoul de control.
- Nu folosiți substanțe de curățare agresive sau spray contra insectelor pe carcasa aparatului. Nu expuneți aparatul la acțiunea substanțelor chimice.
- Nu vărsați și nu stropiți niciodată aparatul cu apă. Nu băgați aparatul în apă și nu-l așezați în apropierea robinetelor și a altor instalații asemănătoare.
- Nu așezați aparatul în apropierea substanțelor inflamabile și/sau periculoase.
- Nu vă așezați sau urcați pe aparat și nu puneți nimic pe el.
- Înlăturați regulat apa strânsă în rezervor, așa cum este indicat.
- Nu folosiți aparatul în spații mici sau închise, cum ar fi o toaletă sau spații similare; acest lucru poate provoca incendii.
- Nu porniți aparatul dacă ați constatat avarii la acesta, la cablul electric sau la ștecher, sau dacă aparatul nu funcționează corespunzător, a căzut sau prezintă o defecțiune. Scoateți imediat ștecherul din priză și duceți tot aparatul înapoi la furnizor sau la un electrician autorizat, pentru verificare și/sau reparare. Solicitați întotdeauna piese originale.
- Acest aparat nu este potrivit pentru utilizarea de către persoane (inclusiv copii) cu capacități fizice, senzoriale sau psihice limitate, fără experiență și cunoștințe, cu excepția cazului în care ele sunt supravegheate sau au fost instruite cu privire la utilizarea aparatului de către o persoană responsabilă de siguranța lor. Copiii trebuie supravegheați pentru a nu se juca cu aparatul.
- Când temperatura este mai scăzută de 10°C și umiditatea este scăzută, dezumidificarea nu este necesară.

IMPORTANT! Nu folosiți dezumidicatorul la temperaturi mai mici de 5°C. Se poate forma o pojghiță de gheață pe evaporator!

Aparatul (inclusiv cablul electric și ștecherul) poate fi deschis și/sau reparat doar de persoane calificate și autorizate în acest sens.

Descriere



- | | |
|--------------------------|--|
| 1. Panou anterior | 6. Panou posterior |
| 2. Fantă de evacuare aer | 7. Rezervor de apă |
| 3. Mâner | 8. Picioare de cauciuc (DryBest 10)
Rotițe (DryBest 20) |
| 4. Panou de operare | 9. Cablu electric |
| 5. Filtru | |

Acest aparat este un dezumidificator. El reglează umiditatea prin circulația aerului prin aparat și elementele de răcire (evaporator). Excesul de umiditate se condensează din cauza frigului și este reținut în rezervorul de apă. Aerul uscat este apoi încălzit ușor de condensator și repus în circulație în cameră. Pentru sănătatea și bunurile dvs. umiditatea ideală se situează între 45% și 65%.

Poziție

Excesul de umiditate va circula prin toată casa, exact ca mirosurile de la bucătărie. De aceea este bine să căutați un loc pentru dezumidificator din care acesta să poată absorbi umiditatea din întreaga casă. Dacă aveți o problemă serioasă cu umiditatea dintr-o anumită cameră puteți plasa inițial aparatul acolo, și ulterior să-l mutați într-o poziție mai centrală.

Asigurați-vă că în timpul utilizării aparatul este poziționat pe o suprafață plană, orizontală și stabilă. Aparatul trebuie să aibă minim 20 cm de spațiu liber pe toate laturile pentru ca fluxul de aer să nu fie obstrucționat.

Când doriți să mutați aparatul, mai întâi trebuie să-l scoateți din priză și să goliți rezervorul de apă.

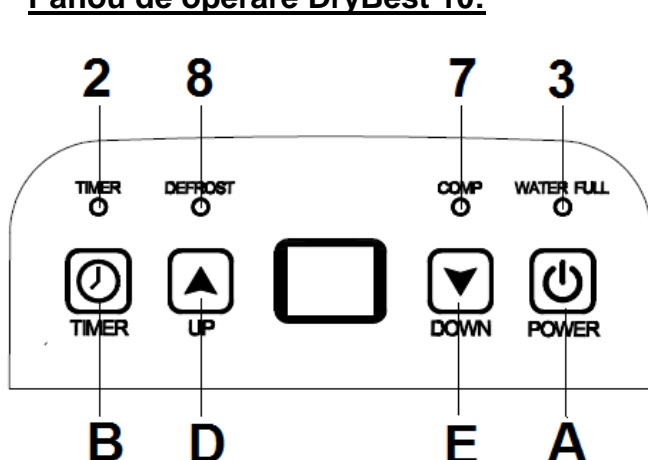
Nu este recomandată folosirea unui prelungitor; căutați prin urmare un loc în apropierea unei prize. Dacă nu se poate evita folosirea unui prelungitor, alegeți unul cu împământare și cu diametrul de minim 1,5 mm² și desfășurați cablul în întregime în timpul utilizării.







Nu plasați niciodată aparatul în apropierea unei sobe, a unui cămin sau în plin soare.

În timpul funcționării aparatului este bine să ții închise pe cât posibil ușile și ferestrele către exterior, pentru a permite dezumidificarea eficientă. Nu folosești aparatul într-un spațiu închis ermetic sau foarte mic.

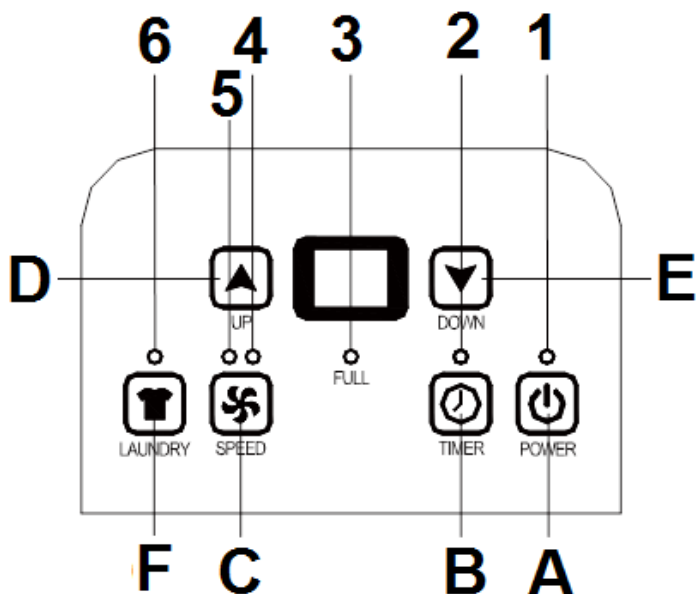
Funcționare

Panou de operare DryBest 10:



-  A. Buton de pornire/oprire
-  B. Buton temporizator
-  C. Buton viteză ventilator
-  D. Buton pentru creșterea umidității
-  E. Buton pentru reducerea Umidității
-  F. Buton uscare rufe

Panou de operare DryBest 20:



1. Beculeț funcționare
2. Beculeț temporizator
3. Beculeț "rezervor de apă plin"
4. Beculeț "ventilator pe viteză mică"
5. Beculeț "ventilator pe viteză mare"
6. Beculeț "uscare rufe"
7. Beculeț compresor

Afișaj:

Afișajul indică în mod standard nivelul de umiditate din cameră.

Dacă setați un anumit nivel de umiditate, afișajul va indica timp de câteva secunde nivelul de umiditate setat.

Dacă setați o anumită oră de pornire/oprire cu ajutorul temporizatorului, afișajul va indica timp de câteva secunde numărul de ore setate.

Dacă umiditatea este mai scăzută de 35%, afișajul va arăta mesajul "LO" (scăzut).

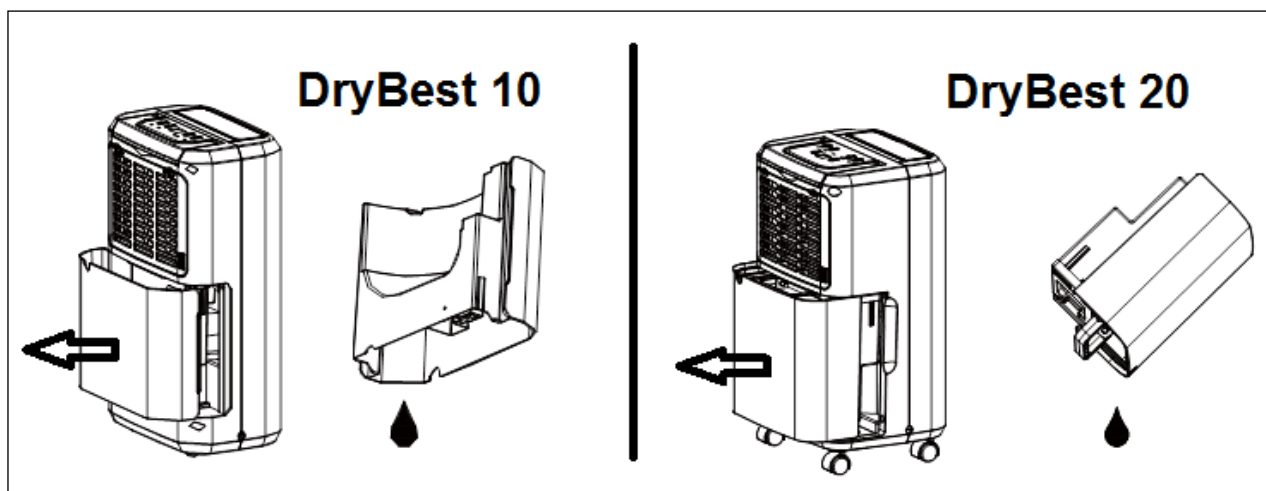
Dacă umiditatea este mai ridicată de 95%, afișajul va arăta mesajul "HI" (ridicat).

Operarea inițială

1. Băgați ștecherul într-o priză corespunzătoare, conform specificațiilor de pe placa de tip. Conectați aparatul doar la o priză **împământată!**
2. Apăsăți butonul PORNIT/OPRIT (A); veți auzi pornind compresorul și ventilatorul (beculețul "comp", respectiv "power" stă acum aprins permanent). Aparatul începe să funcționeze. Pe afișaj apare afișat nivelul de umiditate din cameră. Dacă apăsați încă o dată butonul PORNIT/OPRIT veți opri aparatul.
3. Apăsând butoanele 'Ridicat' și 'Scăzut' (D&E) puteți seta nivelul de umiditate dorit între 30% și 90% (intervale de 5%). Afișajul va indica timp de câteva secunde nivelul de umiditate setat, apoi va indica din nou nivelul actual de umiditate. Când nivelul de umiditate dorit este atins ($\pm 2\%$) compresorul se va opri; ventilatorul continuă să funcționeze. Dehumidifierul menține astfel aerul în cameră în mișcare și, prin urmare, este capabil să simtă umiditatea și să prindă din nou în timp. Dacă nivelul de umiditate crește din nou cu 3% peste nivelul setat, aparatul va porni din nou. Între momentul de oprire și repornire, compresorul are un interval de pauză de minim 3 minute. Dacă setați nivelul de umiditate pe "Co", cu ajutorul butonului "Scăzut", aparatul va funcționa continuu.
4. Cu ajutorul butonului temporizatorului (B), puteți seta momentul de oprire și pornire al aparatului. Apăsăți butonul temporizatorului (B); se va aprinde becul (2). Dacă efectuați această operațiune atunci când aparatul este oprit, (dar ștecherul este în priză!) veți seta ora de pornire; dacă efectuați această operațiune atunci când aparatul funcționează, veți seta ora de oprire. Pe afișaj apare numărul de ore setat. De fiecare dată când apăsați pe butonul "Temporizator" se va adăuga o oră (se pot seta orele de la 1 la 24). Puteți anula setarea de timp trecând ora de pornire la 0 (după 24 se revine la 0). Timpul setat va fi "uitat" când opriți aparatul manual, dar va rămâne în memoria aparatului dacă acesta se oprește pentru că rezervorul de apă este plin sau în timpul procesului de dezghețare.
5. DryBest 20: Apăsând butonul vitezei ventilatorului viteza acestuia crește sau se diminuează și invers. Beculețul va indica la ce capacitate funcționează aparatul.
6. Drybest 20: Apăsând butonul "uscare rufe" aparatul va dezumidifica continuu, cu ventilatorul la viteză mare.
7. După utilizare scoateți întotdeauna ștecherul din priză.

Scurgere

Dacă rezervorul de apă este plin, compresorul se va opri automat, din motive de siguranță. Se va aprinde becul indicator "rezervor de apă plin" și se va auzi un semnal sonor de 15



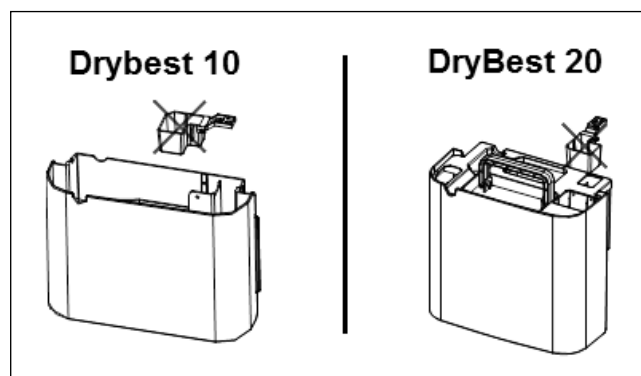
ori, pentru a atenționa utilizatorul că rezervorul trebuie golit.

Apăsăți cu ambele mâni lateralele rezervorului și trageți-l cu grijă din aparat, ținându-l drept. După ce îl goliți, puneți-l înapoi în aceeași poziție.

Atenție: dacă rezervorul de apă nu stă în poziția corectă, becuțelul "rezervor de apă plin" va continua să rămână aprins. În acest caz, aparatul nu va funcționa.

Atenție!

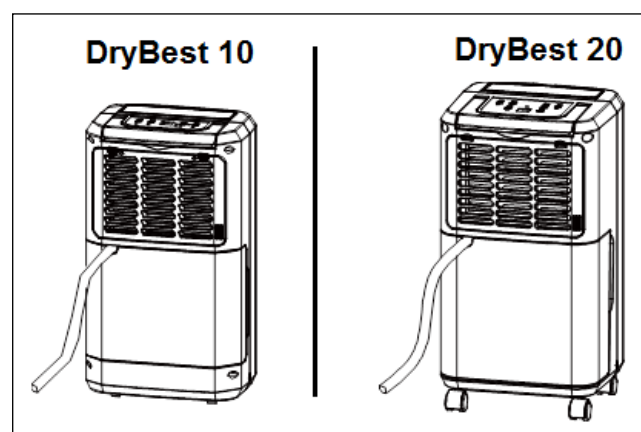
- Nu scoateți flotorul din rezervor. Atunci nu se mai poate semnala faptul că rezervorul este plin și apa din el se poate scurge.
- Dacă rezervorul de apă este murdar curățați-l cu apă rece sau călduță.
- Nu folosiți substanțe chimice volatile, benzină, detergenți puternici, cârpe îmbibate cu soluții chimice, substanțe abrazive sau alte soluții de curățare. Acestea pot deteriora rezervorul și pot produce scurgeri.



Scurgere continuă

Dacă aparatul este folosit într-un mediu cu grad ridicat de umiditate, rezervorul va trebui golit mai des. În acest caz, este util să setați aparatul pe scurgere continuă. Procedați după cum urmează:

1. Scoateți rezervorul de apă din aparat.
2. Conectați un furtun potrivit (furtun de grădină sau asemănător) la țeava de scurgere și fixați-l cu o clemă de furtun. **Atenție:** acest furtun nu se livrează împreună cu aparatul!
3. Puneți la loc rezervorul de apă și trageți furtunul în jos prin deschiderea pentru scurgere continuă, într-o gaură de scurgere sau într-un recipient mai mare. **Atenție:** dacă rezervorul de apă nu stă în poziția corectă becuțelul "rezervor de apă plin" se va aprinde cu lumină roșie. În acest caz, aparatul nu va funcționa.
4. Verificați dacă apa se scurge bine și dacă furtunul stă la locul său. **Atenție!** În condiții de temperaturi foarte scăzute trebuie să protejați furtunul de îngheț!



Dezghetare

Dacă aparatul funcționează la temperaturi scăzute, evaporatorul poate îngheța, ceea ce afectează procesul de dezumidificare. În acest caz, aparatul își va întrerupe automat funcționarea și se va dezgheța (ventilatorul va continua să funcționeze). (DryBest 10: se va aprinde becuțelul 'defrost'; DryBest 20 nu are un becuțel corespunzător acestei funcții, însă are funcție de dezghetare automată).

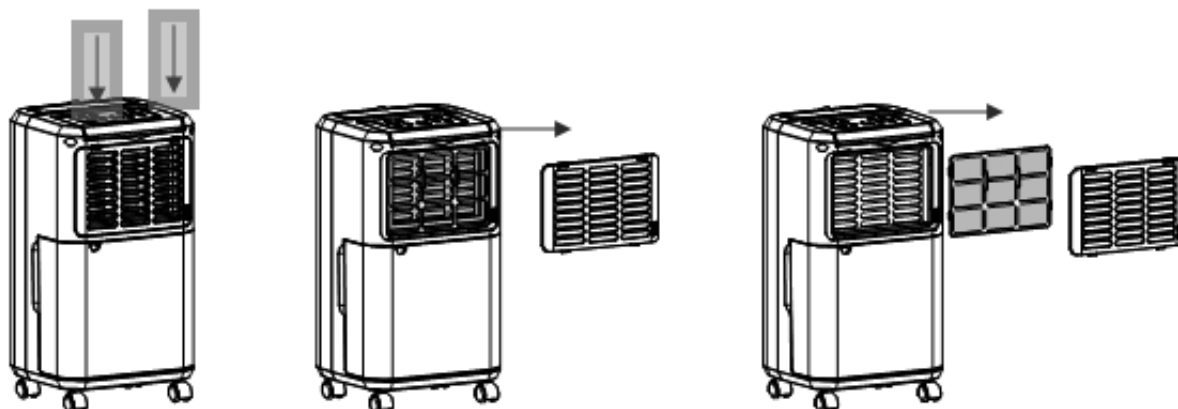
Protecția compresorului

Când ați oprit aparatul (sau acesta s-a oprit singur) așteptați 3 minute înainte de a-l reporni, pentru a proteja compresorul.

Întreținere

Scoateți întotdeauna ștecherul din priză înainte de a curăța aparatul sau de a efectua operațiuni de întreținere asupra lui.

Curățarea exteriorului



Folosiți o cârpă moale pentru a șterge aparatul. Nu folosiți substanțe chimice volatile, soluții chimice, soluții abrazive sau alte soluții de curățare. Acestea pot deteriora carcasa.

Curățarea filtrului

- Scoateți filtrul din aparat.
- Bateți ușor filtrul de praf sau folosiți un aspirator pentru a-l aspira cu grijă. Dacă filtrul este foarte murdar puteți să-l clătiți cu grijă cu apă caldă (max. 40°C), folosind un detergent ușor.
- Asigurați-vă că filtrul este complet uscat înainte de a-l monta la loc. Nu expuneți filtrul direct la soare.
- Nu utilizați niciodată aparatul fără filtru!

Aparatul (inclusiv cabul electric și ștecherul) poate fi deschis și/sau reparat doar de persoane calificate și autorizate în acest sens.

Depozitare

Dacă nu veți folosi aparatul o perioadă mai lungă, procedați după cum urmează:

- Opriți aparatul, scoateți ștecherul din priză și înfășurați cablul.
- Goliți bine rezervorul de apă, ștergeți-l ca să-l curățați și uscați-l.
- Curățați filtrul.
- Acoperiți aparatul (ar fi de preferat să îl țineți în ambalajul original) și depozitați-l într-un spațiu răcoros și uscat, care să nu fie expus direct razelor solare.

Probleme și soluții

Aparatul nu funcționează:

- ✓ Aparatul este băgat în priză?
- ✓ Poate fi vorba despre o siguranță arsă sau o cădere de curent?
- ✓ Temperatura camerei este între 5° și 35°C? Altfel aparatul nu funcționează!
- ✓ Rezervorul de apă nu este plin și este poziționat corect la locul său?
- ✓ Fantele de admisie și evacuare a aerului nu sunt obstrucționate?

Aparatul pare să nu funcționeze la capacitate maximă:

- ✓ Filtrul este plin de praf, murdar sau deteriorat?
- ✓ Fantele de admisie și evacuare a aerului nu sunt astupate sau murdare?
- ✓ Umiditatea este deja poate prea scăzută?
- ✓ Sunt prea multe uși sau ferestre deschise?
- ✓ Există ceva în încăpere care produce multă umiditate?

Aparatul prezintă scurgeri:

- ✓ Verificați dacă aparatul sau rezervorul de apă nu sunt deteriorate și nu prezintă crăpături sau deformări.
- ✓ Aparatul este poziționat stabil și pe o suprafață orizontală?

Aparatul face prea mult zgomot:

- ✓ Verificați dacă aparatul stă pe o suprafață stabilă, plană și orizontală.
- ✓ Filtrul este plin de praf, murdar sau deteriorat?

Fluxul de aer cald care iese din fanta de evacuare a aerului este normal. De asemenea, la pornirea și oprirea aparatului lichidul de răcire care circulă poate produce un zgomot ușor. Pentru alte probleme, luați legătura cu unitatea dvs. de service. Aparatul (inclusiv cablul electric și ștecherul) poate fi deschis și/sau reparat doar de persoane calificate și autorizate în acest sens.

Declarație de conformitate CE

Prin prezenta, **Eurom - Genemuiden-NL** declară că **Dezumidicatorul** marca **EUROM**, modelul **DryBest 10 & 20** corespunde directivei LVD 2014/35/EU și directivei EMC 2014/30/EU și corespunde următoarelor standarde:

EN 60335-1:2012+A11:2014

EN 60335-2-80:2003+A1:2004+A2:2009

EN 55014-1:2006+A1:2009+A2:2011

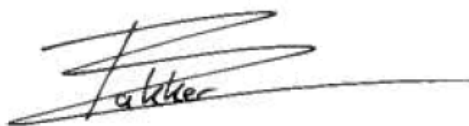
EN 55014-2:1997+A1 :2001+A2:2008

EN 61000-3-2:2014

EN 61000-3-3:2013

Genemuiden, 10-04-2018

W.J. Bakker, alg.dir.



Italiano

Leggere e conservare le presenti istruzioni per consultazione futura.

Grazie!

La ringraziamo per avere scelto un apparecchio EUROM. Ha fatto un'ottima scelta! Speriamo che la soddisferà appieno. Per ottenere il meglio dal suo apparecchio è importante che legga attentamente e comprenda questo manuale prima dell'uso. Particolare attenzione va dedicata alle precauzioni di sicurezza, riportate a tutela sua e del suo ambiente!

Conservi quindi il manuale per poterlo consultare in futuro. Conservi anche l'imballaggio: è la migliore protezione per conservare l'apparecchio quando non in uso. Qualora consegni l'apparecchio a terzi, vi alleggi anche il manuale e l'imballaggio.

Dati tecnici

	DryBest 10	DryBest 20
Tensione di allaccio	220-240 Volt / 50 Hz	220-240 Volt / 50 Hz
Consumo elettrico	280 Watt	380 Watt
Refrigerante	R290 / 45g	R290 / 85g
Temperatura di esercizio	5 – 35°C	5 – 35°C
Volume serbatoio	2,0 litri	5,0 litri
Rumorosità	≤ 42 dB(A)	≤ 47 dB(A)
Igrostato	+	+
Timer	+	+
Ventola regolabile	-	+
Dimensioni (l x p x a)	18.5 x 27.6 x 48 cm.	23.5 x 27.6 x 50 cm
Peso	9.5 kg.	13.6 kg.

L'apparecchio crea un ambiente di vita più asciutto e confortevole eliminando l'umidità in eccesso dall'aria di casa o dell'ambiente di lavoro. Per farlo, fa uso di specifiche tecniche di raffreddamento. L'apparecchio è leggero e dotato di rotelle che ne consentono il facile spostamento da una camera all'altra. L'apparecchio consuma poca energia elettrica e ha un livello di rumorosità minimo.

Grazie all'igrostato integrato, il suo deumidificatore DryBest è in grado di mantenere nell'ambiente il livello di umidità preimpostato. È inoltre dotato di timer che ne consente l'accensione e lo spegnimento automatico.

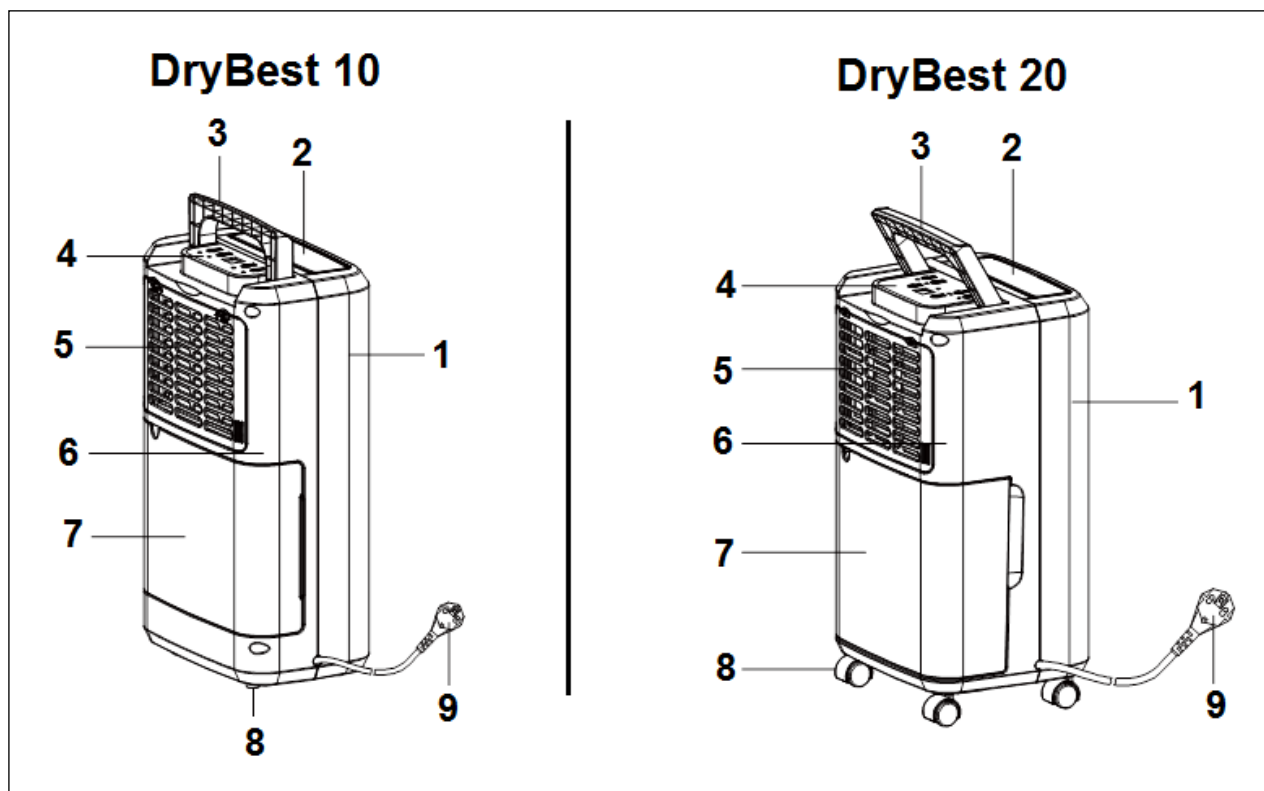
Avvertenze prima dell'uso

- Adatto esclusivamente all'uso interno.
- Tenere l'apparecchio sempre in posizione verticale. Se l'apparecchio non è in posizione verticale stabile, l'acqua può fuoriuscire dal serbatoio e versarsi nella parte interna provocando danni e situazioni di pericolo!
- Prima di spostare, pulire o eseguire operazioni di manutenzione sul deumidificatore, spegnerlo, estrarre la spina dalla presa elettrica e svuotare il serbatoio dell'acqua. Per fare ciò non tirare mai il cavo ma afferrare la spina!
- Dopo aver trasportato o inclinato l'apparecchio (max 45°, ad esempio durante la pulizia), lasciar sempre trascorrere un'ora prima di collegarlo nuovamente alla corrente elettrica.
- Accertarsi che le prese e uscite di aria siano sempre libere da ostacoli e sporco. Non introdurre oggetti estranei o dita nelle uscite di ventilazione. Possono derivarne scosse elettriche, incendio o danni.
- Tensione di alimentazione e frequenza riportate sull'apparecchio devono corrispondere a quelle della presa elettrica da utilizzare. L'impianto elettrico deve essere protetto con un interruttore differenziale (max 30 mAmp). Collegare l'apparecchio solo a prese munite di messa a terra!
- Svolgere completamente il cavo elettrico prima di inserire la spina nella presa. Non far passare il cavo sotto la moquette, non coprirlo con tappeti o simili e tenere il cavo lontano da percorsi di transito. Verificare che non si surriscaldi, venga calpestato e che non vi vengano poggiati mobili sopra. Non condurre il cavo su spigoli aguzzi e non avvolgerlo troppo stretto!
- In caso di danni al cavo elettrico, per prevenire situazioni di pericolo è necessario che sia sostituito da un elettricista qualificato.
- Non usare mai la spina per accendere e spegnere l'apparecchio. Utilizzare invece l'apposito pulsante sul pannello di controllo.
- Non usare detergenti aggressivi o spray contro gli insetti sull'involucro esterno. Non esporre l'apparecchio all'azione di sostanze chimiche.
- Non versare o spruzzare mai acqua sull'apparecchio. Non immergere l'apparecchio in acqua, né collocarlo nelle immediate vicinanze di acqua o rubinetti o simili.
- Non collocare l'apparecchio in prossimità di sostanze leggermente infiammabili e/o pericolose.
- Non salire né sedersi sull'apparecchio, né poggiarvi sopra nulla.
- Eliminare periodicamente e nel rispetto delle istruzioni l'acqua raccolta nel serbatoio.
- Non utilizzare l'apparecchio in ambienti troppo piccoli e chiusi quali toilette o simili per evitare il pericolo di incendio.
- Non azionare l'apparecchio se si notano danni all'apparecchio stesso, al cavo elettrico o alla spina o se mostra segni di malfunzionamento, è caduto o mostri altri guasti. Estrarre immediatamente la spina dalla presa elettrica e riportare l'apparecchio completo al rivenditore o presso un elettricista qualificato per controllo e/o riparazione. Richiedere sempre pezzi di ricambio originali.
- L'apparecchio non è adatto all'utilizzo da parte di persone (compreso bambini) con limitazioni fisiche, sensoriali o mentali, nonché persone prive di esperienza e conoscenza, anche in presenza di controllo o se una persona responsabile della loro sicurezza ha fornito istruzioni riguardo l'utilizzo dell'apparecchio. Fare attenzione che i bambini non giochino con l'apparecchio.
- Se la temperatura è inferiore ai 10°C e l'umidità dell'aria è relativamente bassa, non è necessario azionare il deumidificatore.

IMPORTANTE! Non usare il deumidificatore se la temperatura è inferiore a 5°C. Potrebbe formarsi del ghiaccio sul vaporizzatore!

L'apparecchio (compresi cavo elettrico e spina) può essere aperto e/o riparato esclusivamente da persone autorizzate e qualificate.

Descrizione



- | | |
|------------------------|--|
| 1. Pannello anteriore | 6. Pannello posteriore |
| 2. Scarico aria | 7. Serbatoio dell'acqua |
| 3. Maniglia | 8. Piedini in gomma (DryBest 10)
Rotelle (DryBest 20) |
| 4. Pannello di comando | 9. Cavo di alimentazione |
| 5. Filtro | |

L'apparecchio è un deumidificatore. Regola l'umidità dell'aria conducendo l'aria attraverso l'apparecchio e lungo elementi di raffreddamento (vaporizzatore). L'umidità in eccesso si condensa grazie al freddo e viene quindi condotta in sicurezza nel serbatoio dell'acqua. L'aria essiccata viene lievemente riscaldata dal condensatore, quindi emessa nuovamente nell'ambiente. La migliore condizione per la salute e gli oggetti si ottiene con un umidità dell'aria tra il 45% e il 65%.

Posizionamento

L'umidità in eccesso si diffonde in tutta la casa, proprio come, ad esempio, gli odori della cucina. Per questo è importante individuare una posizione per il deumidificatore da cui riesca ad attirare a sé l'aria umida da tutta la casa. Se in un ambiente c'è un grave problema di umidità, iniziare con l'installare lì l'apparecchio, per poi spostarlo in una posizione più centrale.

Accertarsi che il deumidificatore durante l'uso poggi sempre su una superficie solida, piana e orizzontale. L'apparecchio deve mantenere una distanza di almeno 20 cm. su ogni lato per non ostacolare i flussi d'aria. Se si desidera spostare l'apparecchio, è necessario prima spegnerlo, estrarre la spina dalla presa elettrica e svuotare il serbatoio dell'acqua.

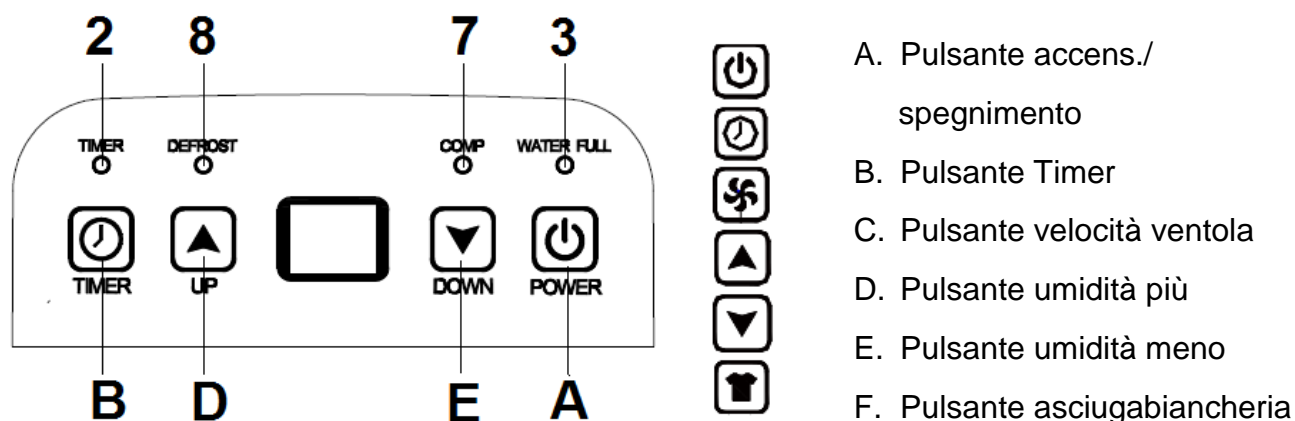
Si sconsiglia l'uso di una prolunga elettrica; è più indicato cercare un posto in prossimità di una presa. Se l'uso di una prolunga è assolutamente inevitabile, usarne una dotata di messa a terra e di diametro minimo di 1,4 mm², accertandosi di srotolare interamente il cavo durante l'uso.

Non posizionare l'apparecchio in prossimità di stufe, camini o altre fonti di calore, né esporre alla luce solare diretta.

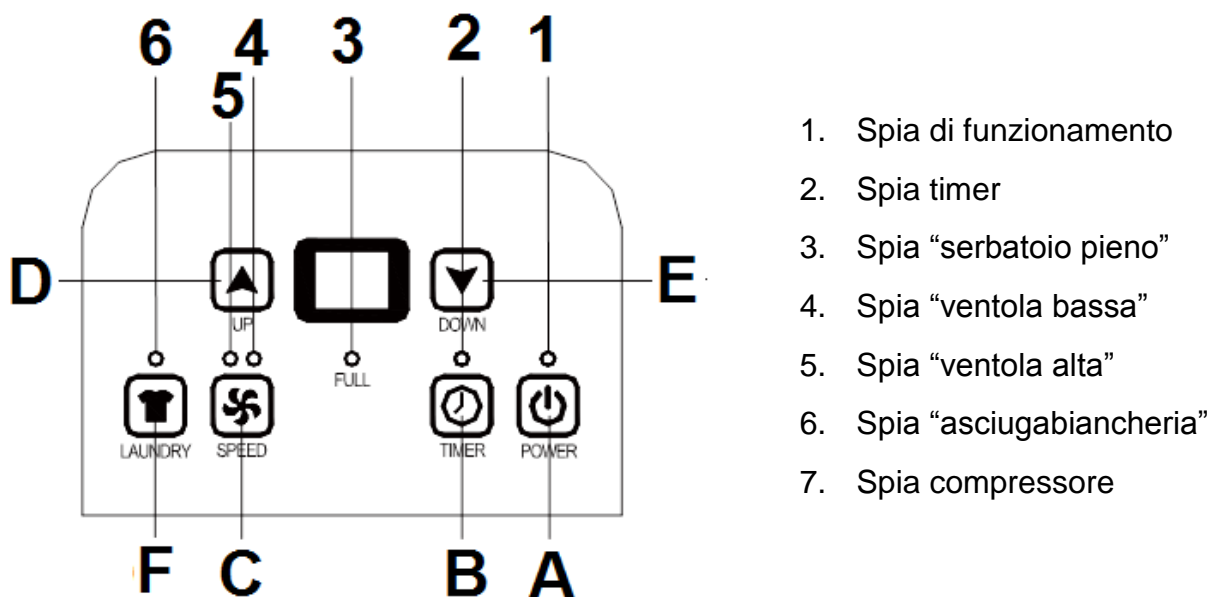
Quando il deumidificatore è in funzione, tenere porte e finestre verso l'esterno per quanto possibile chiuse, per garantire un'efficace operazione di eliminazione dell'umidità. Non usare però l'apparecchio in ambienti a tenuta ermetica o estremamente piccoli

Funzionamento

Pannello di comando DryBest 10:



Pannello di comando DryBest 20:



Display

Il display normalmente mostra l'umidità dell'aria.

Quando si imposta l'umidità desiderata, per alcuni secondi mostra il valore impostato.

Quando si imposta il timer per l'accensione o spegnimento automatico, per alcuni secondi mostra il tempo impostato.

In caso di umidità dell'aria inferiore al 35% mostra "LO" (basso)

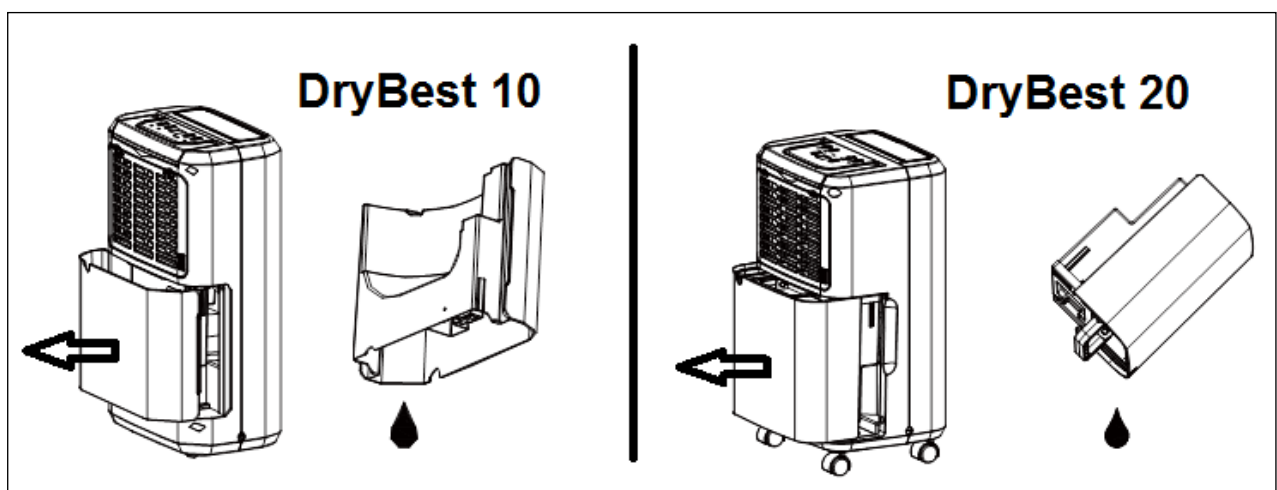
In caso di umidità dell'aria superiore al 95% mostra "HI" (alto).

Utilizzo

1. Inserire la spina in una presa elettrica adatta, corrispondente alle specifiche riportate sull'etichetta identificativa. Collegare l'apparecchio solo a prese munite di **messa a terra!**
2. Premere il pulsante di accensione e spegnimento (A); si sentirà il compressore e il ventilatore che iniziano a funzionare (le spie "comp" o "power" si accendono fisse). L'apparecchio inizia a funzionare. Sul display viene visualizzata l'umidità dell'aria. Premendo ancora una volta il pulsante di accensione/spegnimento, l'apparecchio si spegne.
3. Mediante i pulsanti "più" e "meno" (D e E) è possibile impostare l'umidità desiderata da 30% a 90% (ad intervalli di 5%). Il display mostra per alcuni secondi il valore impostato, per poi tornare all'umidità dell'aria effettiva. Non appena raggiunto il livello desiderato (+2%), il compressore si arresta e dopo, la ventola continua a funzionare. Il deumidificatore mantiene quindi l'aria nella stanza in movimento ed è quindi in grado di percepire l'umidità e riprenderla nel tempo. Quando l'umidità dell'aria torna al 3% più del valore impostato, l'apparecchio si riavvia. Tra l'arresto e il riavvio, il compressore mantiene sempre almeno 3 minuti di tempo di sicurezza. Impostando l'umidità dell'aria su "co" mediante il pulsante "meno", l'apparecchio rimarrà sempre in funzione.
4. Con il pulsante Timer (B) è possibile importare l'avvio o l'arresto automatico dell'apparecchio. Premere il pulsante Timer (B); la spia (2) si accende. Premendolo ad apparecchio spento (ma con spina nella presa elettrica!) si imposta l'orario di avvio; ad apparecchio in funzione, si imposta l'orario di arresto. Sul display viene visualizzato il numero di ore impostato. Ad ogni pressione del pulsante Timer si aggiunge un'ora (possibilità di impostazione da 1 a 24 ore). Per annullare l'impostazione del timer, impostare il numero di ore su 0 (dopo 24). Il tempo impostato viene annullato spegnendo a mano l'apparecchio, ma resta nella memoria dell'apparecchio se si arresta a causa di serbatoio dell'acqua pieno o durante il processo di scongelamento.
5. DryBest 20: Premendo il pulsante della velocità della ventola è possibile aumentare o diminuire la velocità. La spia indica la modalità di funzionamento.
6. Drybest 20: Premendo il pulsante "asciugabiancheria" l'apparecchio funzionerà in modalità deumidificazione con ventola a velocità alta.
7. Dopo l'uso, estrarre sempre la spina dalla presa elettrica.

Scarico acqua

Quando il serbatoio dell'acqua è pieno, il compressore si spegnerà automaticamente per motivi di sicurezza. La spia "serbatoio pieno" si accenderà e un segnale acustico risuonerà per 15 volte per avvisare l'utente che il serbatoio va svuotato.

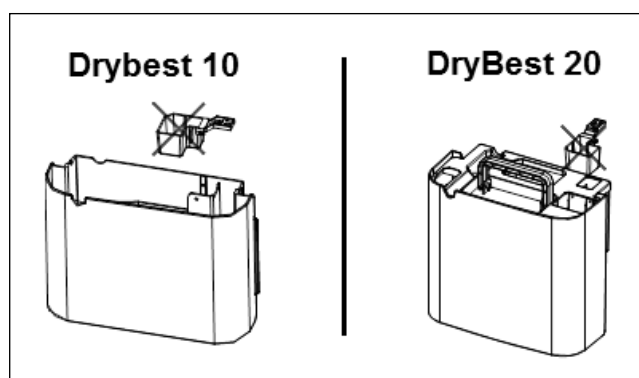


Per farlo, premere con entrambe le mani sui lati del serbatoio ed estrarlo con cura e in verticale dall'apparecchio. Una volta svuotato, installarlo nella medesima posizione.

N.B.: se il serbatoio non è correttamente installato, la spia "serbatoio pieno" resta accesa. L'apparecchio non funzionerà.

Attenzione!

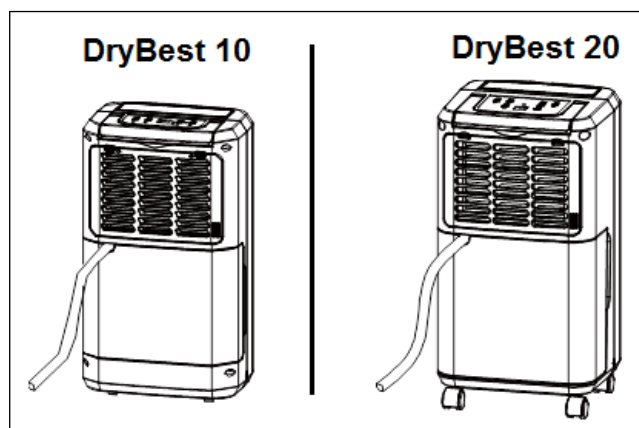
- Non togliere il galleggiante dal serbatoio dell'acqua, altrimenti non sarà più indicato alcun segnale di "serbatoio pieno" e l'acqua può fuoriuscire dal serbatoio.
- Se il serbatoio dell'acqua è sporco, pulirlo con acqua calda o tiepida. Non usare mai agenti chimici volatili, benzina, detersivi aggressivi, panni pretrattati con agenti chimici, spugnette abrasive o altre soluzioni pulenti. Potrebbero provocare danni e perdite dal serbatoio.



Scarico continuo

Se l'apparecchio funziona in un ambiente umido, il serbatoio andrà svuotato frequentemente. Talvolta è dunque consigliabile provvedere ad uno scarico continuo. Per farlo, procedere come segue.

1. Estrarre il serbatoio dell'acqua dall'apparecchio.
2. Collegare al tubicino di scarico dell'acqua un flessibile adatto (pompa da giardino o simile) con uno stringitubo. **Attenzione:** il flessibile non è in dotazione!
3. Rimontare il serbatoio dell'acqua e condurre il flessibile attraverso l'apertura per lo scarico continuo verso il basso in uno scarico o un recipiente di raccolta di dimensioni più grandi.



4. Controllare che l'acqua scorra agevolmente e che il flessibile resti ben saldo al suo posto. **Attenzione!** In condizioni climatiche di freddo estremo occorre proteggere il flessibile dal gelo!

Decongelamento

Quando l'apparecchio funziona a basse temperature, il vaporizzatore può congelarsi, compromettendo la funzione di deumidificazione. In questo caso, l'apparecchio interromperà automaticamente il funzionamento e passerà alla modalità decongelamento (la ventola continuerà a girare). (DryBest 10: la spia "decongelamento" si accende; DryBest20 non presenta la spia, ma si decongela automaticamente).

Protezione del compressore

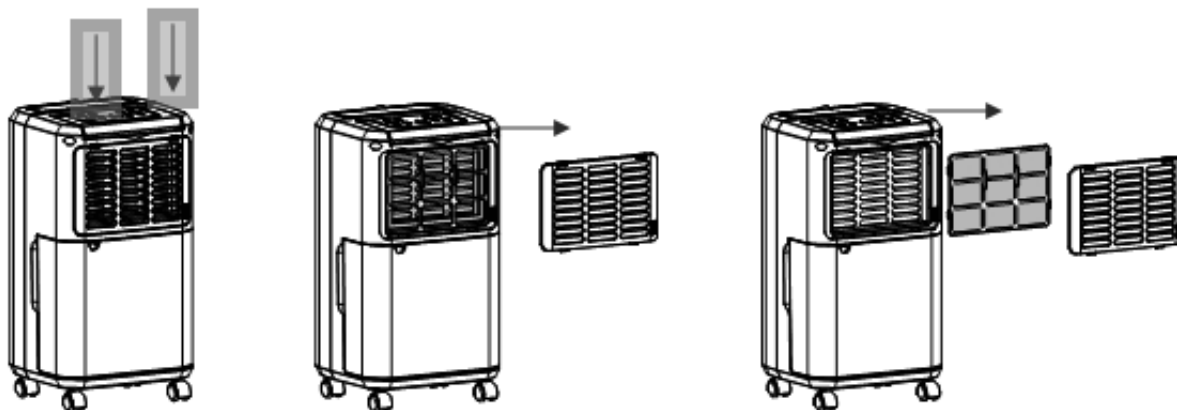
Dopo aver spento l'apparecchio (o dopo che si è spento da solo), per i primi 3 minuti non riaccenderlo, per proteggere il compressore.

Manutenzione

Estrarre sempre la spina dalla presa elettrica prima di eseguire qualsiasi operazione di pulizia o manutenzione dell'apparecchio.

Pulizia dell'esterno

Utilizzare un panno morbido per spolverare l'apparecchio. Non usare mai agenti chimici



volatili, benzina, detersivi aggressivi, panni pretrattati con agenti chimici, spugnette abrasive o altre soluzioni pulenti. Potrebbero danneggiare l'involucro esterno.

Pulizia del filtro

- Estrarre il supporto del filtro dall'apparecchio.
- Picchiettare delicatamente il filtro antipolvere o pulirlo delicatamente con l'aspirapolvere. Se il filtro è molto sporco è possibile sciacquarlo delicatamente in acqua calda (max 40°C) con un detersivo delicato.
- Accertarsi che il filtro sia completamente asciutto prima di rimontarlo. Non esporre il filtro alla luce solare.
- Non utilizzare mai l'apparecchio senza filtro!

L'apparecchio (compresi cavo elettrico e spina) può essere aperto e/o riparato esclusivamente da persone autorizzate e qualificate.

Conservazione

Se l'apparecchio non verrà utilizzato per un periodo prolungato, seguire la seguente procedura.

- Spegner l'apparecchio, estrarre la spina dalla presa elettrica ed avvolgere il cavo di alimentazione.
- Svuotare completamente il serbatoio dell'acqua, quindi pulirlo e asciugarlo.
- Pulire il filtro.
- Proteggere l'apparecchio (preferibilmente nell'imballaggio originale) e riporlo in luogo fresco e asciutto lontano dalla luce solare diretta.

Problemi e soluzioni

L'apparecchio non funziona.

- ✓ La spina è inserita nella presa elettrica?
- ✓ È possibile che un fusibile sia bruciato o che sia in corso un blackout?

- ✓ La temperatura è compresa tra i 5° e i 35°C? In caso contrario, l'apparecchio non funziona!
- ✓ Il serbatoio dell'acqua è pieno? È correttamente installato?
- ✓ Le aperture di ingresso e uscita dell'aria sono ostruite?

L'apparecchio sembra funzionare poco

- ✓ Il filtro è pieno di polvere, sporco o danneggiato?
- ✓ Le aperture di ingresso e uscita dell'aria sono ostruite o sporche?
- ✓ L'umidità dell'aria è troppo bassa?
- ✓ Finestre e/o porte sono aperte?
- ✓ Nell'ambiente c'è qualcosa che produce molta umidità?

L'apparecchio perde

- ✓ Controllare che l'apparecchio o il serbatoio dell'acqua non presentino danni, crepe o deformazioni.
- ✓ L'apparecchio è in posizione stabile e orizzontale?

L'apparecchio è troppo rumoroso

- ✓ Controllare che sia in posizione ben salda, piana e orizzontale.
- ✓ Il filtro è pieno di polvere, sporco o danneggiato?

Un flusso di aria calda proveniente dall'uscita dell'aria è normale. Inoltre, il refrigerante in circolazione può fare rumore durante l'avvio e l'arresto.

Per altri problemi, rivolgersi all'assistenza. L'apparecchio (compresi cavo elettrico e spina) può essere aperto e/o riparato esclusivamente da persone autorizzate e qualificate.

Dichiarazione CE

Eurom - Genemuiden-NL dichiara che il **Deumidificatore**, marchio **EUROM**, modello **DryBest 10 e 20** è conforme alla direttiva sulla bassa tensione 2014/35/EU e alla direttiva sulla compatibilità elettromagnetica 2014/30/EU e soddisfa le seguenti norme::

EN 60335-1:2012+A11:2014

EN 60335-2-80:2003+A1:2004+A2:2009

EN 55014-1:2006+A1:2009+A2:2011

EN 55014-2:1997+A1 :2001+A2:2008

EN 61000-3-2:2014

EN 61000-3-3:2013

Genemuiden, 10-04-2018

W.J. Bakker, alg.dir.



Español

¡Lea y guarde estas instrucciones para poder consultarlas en el futuro!

Agradecimiento

Le agradecemos la elección de un aparato EUROM. ¡Ha hecho una gran elección! Esperamos que funcione a plena satisfacción suya.

Para lograr el mejor resultado de su aparato es importante que lea con atención y que se asegure de que comprende bien este manual de instrucciones antes de ponerlo en marcha. Preste especial atención a las indicaciones de seguridad: ¡están para su protección y la del medio ambiente!

Después, guarde el manual de instrucciones para poder consultarlo en el futuro cuando lo necesite. Guarde también el embalaje: es la mejor protección para su aparato cuando lo retire fuera de temporada. Si en el futuro pasase el aparato a propiedad de otra persona, entréguele el manual de instrucciones y el embalaje.

Datos técnicos

	DryBest 10	DryBest 20
Tensión nominal	220-240 Volt / 50 Hz	220-240 Volt / 50 Hz
Consumo de corriente eléctrica	280 Vatios	380 Vatios
Líquido refrigerante	R290 / 45g	R290 / 85g
Temperatura de funcionamiento	5 – 35°C	5 – 35°C
Contenido del depósito de agua	2,0 litros	5,0 litros
Nivel de ruido	≤ 42 dB(A)	≤ 47 dB(A)
Higrostat	+	+
Temporizador	+	+
Ventilador regulable	-	+
Dimensiones (l x a x h)	18.5 x 27.6 x 48 cm.	23.5 x 27.6 x 50 cm
Peso	9,5 kg.	13.6 kg.

Este aparato crea un ambiente más seco y más confortable, eliminando la humedad indeseable del aire en casa o en el trabajo. Para ello aplica técnicas de refrigeración. Éste es un aparato ligero y tiene ruedas orientables, con lo cual es fácil trasladarlo de una habitación a otra. Este aparato es de bajo consumo y emite un nivel mínimo de ruido.

Gracias al higrostat incorporado en él, su deshumidificador DryBest mantendrá la estancia con un nivel de humedad que se puede programar previamente. Además tiene un temporizador que pone en marcha y apaga el aparato automáticamente.

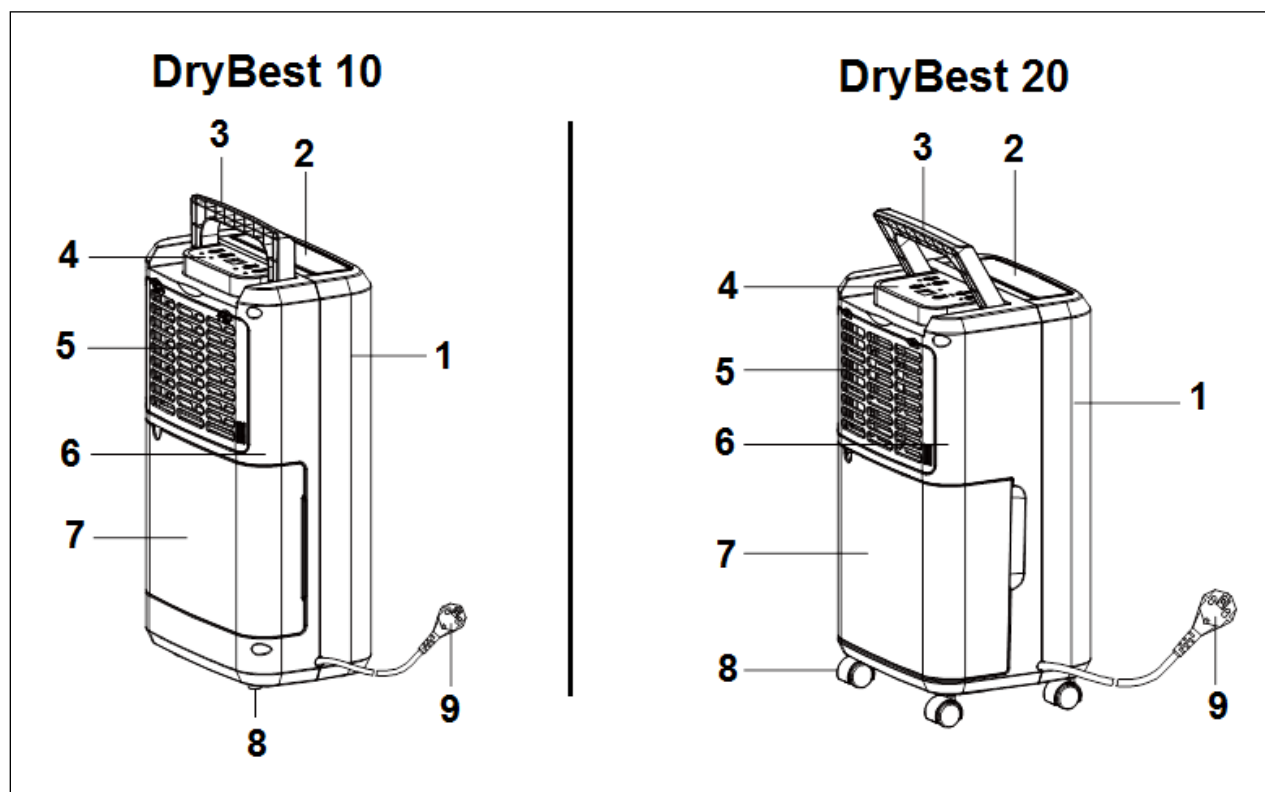
Advertencias antes del uso

- Uso exclusivo en interiores.
- Mantenga el aparato siempre en posición vertical. ¡Si el aparato no está en posición vertical, el agua del depósito puede caer en el interior del aparato y causar averías en su mecanismo o incluso una situación peligrosa!
- Antes de cambiar de sitio el deshumidificador, de limpiarlo o de hacer labores de mantenimiento en él, apáguelo, desconecte el enchufe de la toma de corriente y vacíe el depósito de agua. ¡Para desenchufarlo no tire nunca del cable, sino del enchufe!
- Después de transportar el aparato o de haberlo inclinado (como máximo 45°, por ejemplo para limpiarlo) espere una hora antes de volver a ponerlo en marcha.
- Asegúrese de que la toma y la salida de aire estén en todo momento libre de obstáculos y de suciedad. Evite que se puedan meter objetos extraños o el dedo por las aberturas de ventilación de entrada y de salida. Podría causar electrocución, un incendio o lesiones.
- La tensión nominal y la frecuencia eléctrica indicadas en el aparato tienen que coincidir con las de la toma de corriente donde se le vaya a conectar. La instalación eléctrica tiene que tener toma de tierra (máx. 30 MA). ¡Conecte el aparato siempre a una toma de corriente conectada a tierra!
- Desenrolle el cable del aparato totalmente antes de enchufarlo a la toma de corriente. No pase el cable por debajo de alfombras ni lo cubra con esteras, alfombrillas y similares; mantenga el cable siempre fuera de la zona de paso. Asegúrese de que el cable no se sobrecalienta y que no se le pisa ni se ponen muebles encima de él. ¡No pase el cable por esquinas pronunciadas ni lo enrolle demasiado apretado después de usar el aparato.
- Si el cable sufre algún daño, lo deberá cambiar un electricista cualificado con el fin de evitar situaciones peligrosas.
- No utilice el enchufe para conectar o desconectar el aparato. Utilice el interruptor situado en el panel de control.
- No aplique productos de limpieza agresivos ni, por ejemplo, aerosoles antiinsectos, sobre la carcasa. Evite el contacto del aparato con productos químicos.
- No eche nunca agua sobre el aparato. No sumerja el aparato en el agua ni lo coloque en las cercanías de agua, grifos y similares.
- No sitúe el aparato cerca de sustancias inflamables o peligrosas.
- No se sienta en el aparato ni se suba a él, ni ponga objetos sobre él.
- Vacíe el depósito regularmente según se especifica en este manual de instrucciones.
- No utilice el aparato en estancias pequeñas y cerradas, tales como el aseo y similares: se podría producir un incendio.
- No ponga en marcha el aparato si observa daños en el aparato, en el cable o en el enchufe o si ve que funciona mal, si se ha caído o si tiene cualquier otro tipo de malfunción. En ese caso, desenchufe inmediatamente el aparato y llévelo a su proveedor o a un electricista para que lo examine y/o arregle. Pida siempre que se utilicen piezas originales.
- Este aparato no es apto para que lo manejen personas (incluidos los niños) que tengan cualquier tipo de limitación física, sensorial o mental, o a las que les falte experiencia y conocimientos, independientemente de si es bajo supervisión o si les ha dado instrucciones sobre el funcionamiento del aparato una persona que sea responsable de la seguridad de dichas personas. Este aparato tampoco es apto para que los niños jueguen con él.
- Si la temperatura es inferior a 10°C y la humedad relativa es muy baja, no es necesario deshumidificar la estancia.
-

¡IMPORTANTE! No utilice el deshumidificador si la temperatura es inferior a 5°C. ¡Podría formarse hielo en el evaporador!

El aparato (incluyendo el cable y el enchufe) solo lo pueden abrir y/o reparar personas cualificadas y autorizadas para ello.

Descripción



- | | |
|--------------------|---------------------------------|
| 1. Panel delantero | 6. Panel trasero |
| 2. Salida de aire | 7. Depósito de agua |
| 3. Asa | 8. Patas de goma (DryBest 10) |
| 4. Panel de mando | Ruedas orientables (DryBest 20) |
| 5. Filtro | 9. Cable |

Este aparato es un deshumidificador. Regula la humedad relativa del aire haciendo que el aire pase por elementos refrigerantes (evaporador) instalados dentro del aparato. El frío hace que se condense el exceso de humedad, la cual va cayendo de forma segura en el depósito de agua. El condensador calienta ligeramente el aire seco y lo devuelve a la estancia. La humedad relativa más adecuada para su salud y sus enseres es de entre el 45% y el 65%.

Colocación

Por toda su casa circula un exceso de humedad, causada, por ejemplo, por los vapores de cocinar. Por ello debe colocar el deshumidificador en un lugar desde donde pueda atraer hacia él el aire húmedo de toda la casa. Si tiene un problema de humedad en una determinada estancia, coloque el deshumidificador en ella para más tarde colocarlo en otro lugar más central de la casa.

Asegúrese de que el deshumidificador está sobre una superficie sólida, lisa y horizontal. Alrededor del aparato tiene que haber un espacio libre de 20 cm como mínimo para que el aire circule libremente. Cuando vaya a trasladar el aparato, antes deberá apagarlo, desenchufarlo de la toma de corriente y vaciar el depósito de agua.

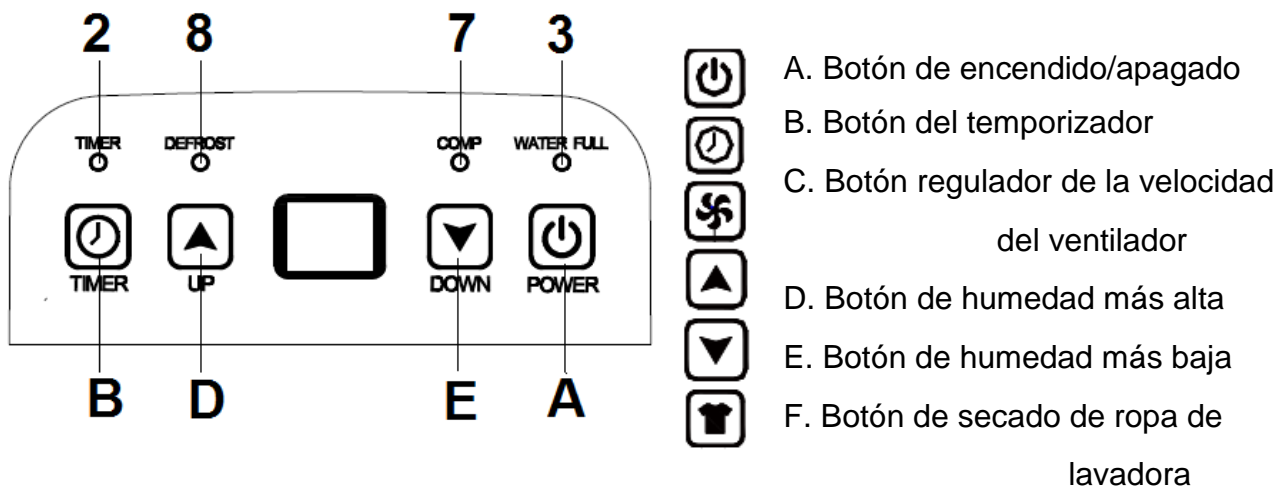
Se desaconseja el uso de alargadores de cable, por lo que es conveniente que coloque el aparato cerca de una toma de corriente. Si no queda más remedio que utilizar un alargador de cable, utilice un cable con toma de tierra y un diámetro mínimo de 1,5 mm. Desenrolle el cable totalmente antes de conectar el aparato.

No coloque el aparato cerca de estufas, chimeneas ni de cualquier otra fuente de calor, ni tampoco al sol directo.

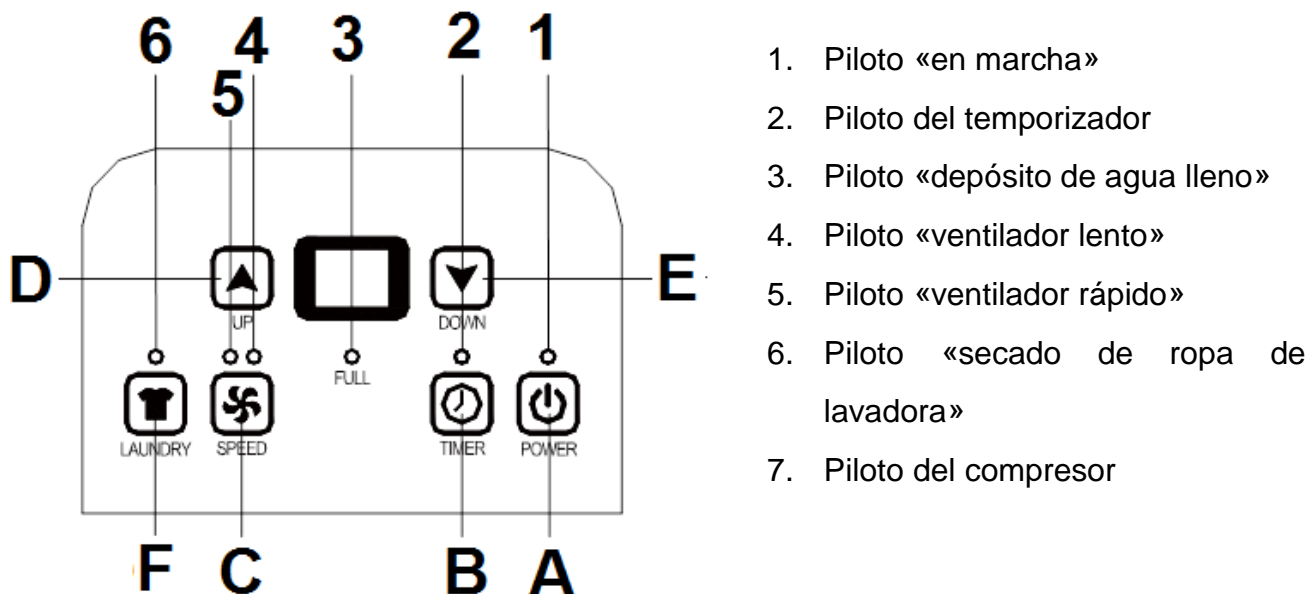
Cuando el deshumidificador esté en funcionamiento cierre todas las puertas y ventanas que den al exterior para que el efecto de deshumidificación sea lo más eficaz posible. No obstante, no utilice el aparato en estancias herméticas o muy pequeñas.

Funcionamiento

Panel de control DryBest 10:



Panel de control DryBest 20:



Pantalla:

En la pantalla se muestra de forma estándar la humedad relativa de la estancia.

Cuando introduzca la humedad relativa del aire que desea, en la pantalla aparecerá durante unos segundos dicha humedad relativa.

Cuando programe con el temporizador la hora de puesta en marcha y la hora de apagado, en la pantalla se mostrará el número de horas de funcionamiento programadas.

Cuando la humedad relativa baje del 35%, aparecerá "LO" (baja)

Cuando la humedad relativa supere el 95%, aparecerá "HI" (alta)

Puesta en funcionamiento

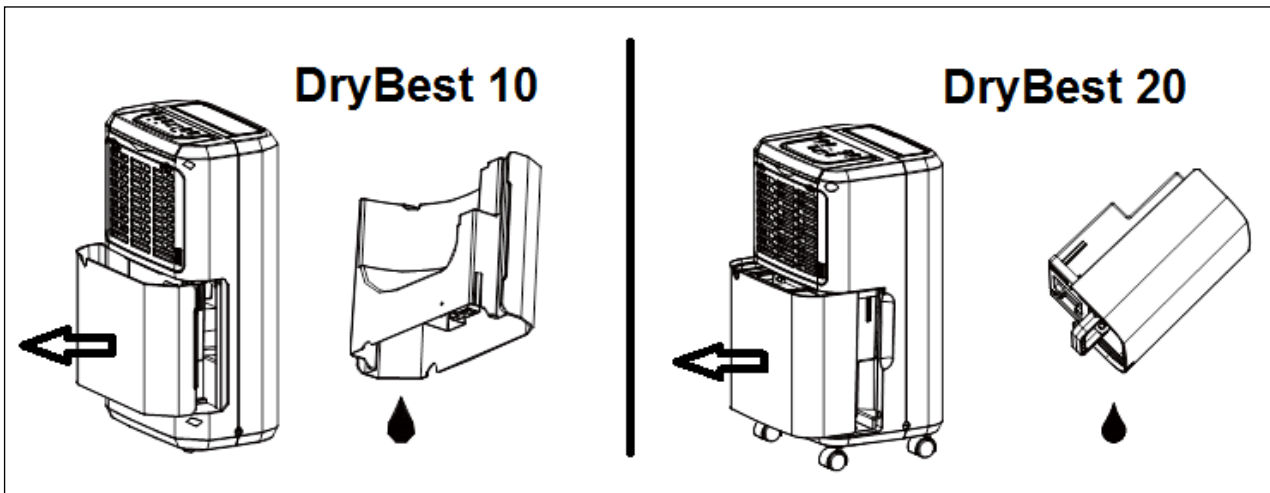
1. Inserte el enchufe en una toma de corriente que cumpla con las especificaciones que consten en la placa de datos del aparato. ¡Conecte el aparato siempre a una toma de corriente **conectada a tierra!**
2. Pulse el botón ENCENDIDO/APAGADO (A); oirá que se ponen en marcha el compresor y el ventilador (el piloto 'comp' o el piloto 'power' está ahora encendido sin parpadear). El aparato se pone en marcha. En la pantalla se muestra la humedad relativa de la estancia. Pulsando de nuevo el botón ENCENDIDO/APAGADO apagará el aparato.
3. Con los botones 'Más alto' y 'Más bajo' (D&E) puede programar la humedad relativa que desea, que puede ser de entre el 30% y el 90% (con intervalos del 5%). En la pantalla aparecerá durante unos segundos la humedad relativa programada y, a continuación, volverá a mostrarse la humedad relativa real. Cuando se ha alcanzado el nivel deseado ($\pm 2\%$) se detendrá el compresor; el ventilador sigue funcionando. De este modo, el deshumidificador mantiene el aire en movimiento en la habitación y, por lo tanto, puede sentir la humedad y volver a atraparse a tiempo. Si la humedad relativa sobrepasa en el 3% la humedad relativa programada, el aparato se volverá a poner en marcha. Entre la parada y la nueva puesta en marcha, el compresor siempre observa una pausa de 3 minutos como mínimo, a modo de tiempo de seguridad.
Si para programar la humedad relativa selecciona la posición 'Co' en el botón 'Más bajo', el aparato se mantendrá en funcionamiento sin pausa.
4. Con el botón temporizador (B) puede programar cuándo se tiene que poner en marcha el aparato y cuándo se tiene que detener. Para ello, pulse el botón Temporizador (B); se encenderá el piloto (2). Si lo hace con el aparato parado (¡pero con el enchufe en la toma de corriente!) programará la hora de puesta en marcha; si lo hace con el aparato en funcionamiento, programará la hora de parada. En la pantalla se mostrará el número de horas programado. Cada vez que pulse el botón 'Temporizador' aumentará una hora (se puede programar de 1 a 24 horas). También puede desactivar el temporizador seleccionando la hora 0 (después del 24 viene el 0). La hora programada se «olvida» cuando usted desconecta el aparato manualmente, pero se mantiene en la memoria del aparato cuando éste se detiene porque el depósito de agua está lleno o durante el proceso de descongelado.
5. DryBest 20: Pulsando el botón de la velocidad del ventilador se puede cambiar la velocidad del ventilador de alta a baja y viceversa. El piloto muestra la capacidad de trabajo.
6. Drybest 20: Pulsando el botón «secado de ropa de lavadora» el aparato se mantendrá en funcionamiento continuo con la velocidad del ventilador en nivel alto.
7. Saque el enchufe de la toma de corriente siempre que deje de usar el deshumidificador.

Eliminación del agua

Cuando el depósito de agua esté lleno, el compresor se detendrá automáticamente por razones de seguridad. En ese momento se iluminará el piloto «depósito de agua lleno» y sonará 15 veces una señal acústica para indicar al usuario que hay que vaciar el depósito de agua.

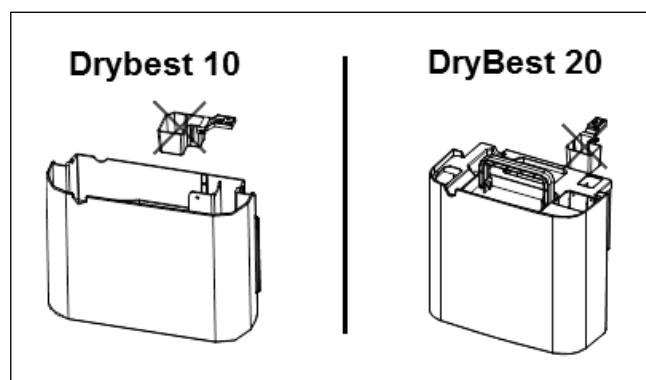
Para ello presione suavemente con ambas manos a ambos lados del depósito de agua y extráigalo con cuidado, manteniéndolo en posición vertical. Una vez vacío, lo puede volver a colocar en la misma posición.

Atención: Si el depósito de agua está mal colocado se mantendrá iluminado el piloto de «depósito de agua lleno». Mientras dure esa situación, el aparato no funcionará.



¡Atención!

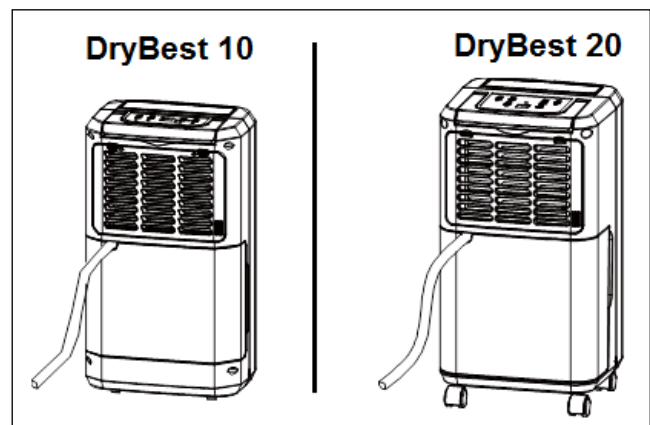
- No quite el flotador del depósito de agua. Si lo hace no se activará la señal de «depósito de agua lleno», pudiendo desbordarse éste.
- Cuando el depósito de agua esté sucio, límpielo con agua fría o templada. No utilice nunca productos químicos volátiles, gasolina, objetos de limpieza afilados o punzantes, paños tratados con productos químicos, abrasivos ni ningún otro tipo de soluciones detergentes. Podría dañar el depósito de agua y causar fugas de agua.



Desagüe continuo

Cuanto más húmedo sea el ambiente en el que esté el aparato, más frecuentemente se tendrá que vaciar el depósito de agua. A veces es más práctico colocar un sistema de desagüe continuo. Para ello proceda del modo siguiente:

1. Saque el depósito de agua del aparato.
2. Fije una manguera adecuada (por ejemplo una manguera de jardín o similar) con una abrazadera a la tubería de desagüe del aparato. **Atención:** ¡esa manguera no se entrega con el aparato!
3. Vuelva a colocar en su sitio el depósito de agua y pase la manguera por la abertura de desagüe continuo, dirigiéndola hacia abajo, hacia un desagüe o un depósito de agua mayor. **Atención:** si el depósito de agua está mal colocado se mantendrá iluminado el piloto rojo de «depósito de agua lleno». Mientras dure esa situación, el aparato no funcionará.
4. Compruebe que el agua fluye bien y que la manguera se mantiene en su sitio. **¡Atención!** ¡En condiciones de frío extremo deberá proteger la manguera para evitar que el agua se congele!



Descongelado

Si el aparato está funcionando a temperaturas bajas, puede ocurrir que se congele el evaporador. Y eso afecta al proceso de deshumidificación. En ese caso el aparato se detendrá automáticamente para proceder al descongelado (el ventilador se mantendrá en funcionamiento). (DryBest 10: se iluminará el piloto «descongelado»; el modelo DryBest 20 no tiene piloto de descongelado pero descongela automáticamente).

Protección del compresor

Si usted desconecta el aparato (o si éste se desconecta automáticamente) no se podrá volver a conectar durante los siguientes 3 minutos como mecanismo de seguridad para el compresor.

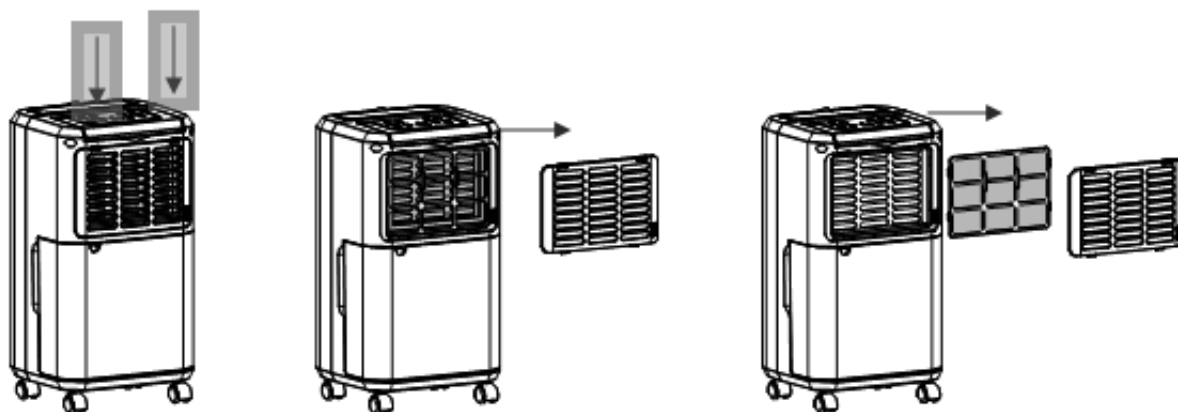
Mantenimiento

Antes de limpiar el aparato o de realizar tareas de mantenimiento en él, desenchúfelo de la toma de corriente.

Limpeza del exterior

Pase un paño suave para limpiar el exterior del aparato. No utilice nunca productos químicos volátiles, gasolina, objetos de limpieza afilados o punzantes, paños tratados con productos químicos, abrasivos ni ningún otro tipo de soluciones detergentes. Podrían dañar la carcasa del aparato.

Limpeza del filtro



- Saque el soporte del filtro del aparato.
- Déle unos golpecitos para desprender de él la suciedad o aspírelo con cuidado con la aspiradora. Si el filtro está muy sucio, lo puede limpiar cuidadosamente con agua caliente (temperatura máxima 40°C) y un detergente suave.
- Asegúrese de que el filtro está totalmente seco antes de colocarlo en su sitio. No exponga nunca el filtro a la luz solar directa.
- ¡Nunca utilice el aparato sin filtro!

El aparato (incluyendo el cable y el enchufe) solo lo pueden abrir y/o reparar personas calificadas y autorizadas para ello.

Almacenamiento

Si no va a utilizar el aparato durante cierto tiempo, proceda del modo siguiente:

- Desconecte la alimentación del aparato, quite el enchufe de la toma de corriente y enrolle el cable

- Vacíe bien el depósito de agua, límpielo y séquelo.
- Limpie el filtro
- Tape el aparato (preferentemente con su embalaje original) y guárdelo en un sitio fresco, seco y a cubierto de la luz directa del sol.

Problemas y soluciones

El aparato no funciona:

- ✓ ¿Está el enchufe correctamente insertado en la toma de corriente?
- ✓ ¿Ha saltado algún automático o se ha fundido algún fusible? ¿hay algún corte de corriente?
- ✓ ¿Se encuentra la temperatura entre 5 y 35°C? ¡El aparato no funciona por alguna otra razón!
- ✓ ¿Está el depósito de agua lleno o mal colocado?
- ✓ ¿Están bloqueadas la entrada o la salida de aire?

Parece que el aparato no funciona a pleno rendimiento:

- ✓ ¿Está el filtro taponado por el polvo o está sucio o dañado?
- ✓ ¿Están atascadas o sucias la entrada o la salida de aire?
- ✓ ¿Ha descendido ya la humedad relativa de la estancia hasta un nivel muy bajo?
- ✓ ¿Hay puertas o ventanas abiertas?
- ✓ ¿Hay algo en la estancia que produzca mucha humedad?

El aparato tiene una fuga:

- ✓ Compruebe si el aparato o el depósito están dañados o tienen alguna grieta o están deformados.
- ✓ ¿Está el aparato en posición estable y totalmente vertical?

El aparato hace mucho ruido:

- ✓ Compruebe que el aparato está sobre una superficie firme, lisa y horizontal.
- ✓ ¿Está el filtro taponado por el polvo o está sucio o dañado?

Es normal que por la salida de aire salga aire caliente. También puede hacer ruido el refrigerante al circular cuando se pone en marcha y se detiene el aparato.

Ante cualquier otro problema, póngase en contacto con su servicio técnico. El aparato (incluyendo el cable y el enchufe) solo lo pueden abrir y/o reparar personas cualificadas y autorizadas para ello.

Declaración CE

Por el presente documento, **Eurom - Genemuiden-NL** declara que el **Deshumidificador de aire**, de la marca **EUROM**, modelos **DryBest 10 & 20** cumple con la Directiva LVD 2014/35/EU y con la Directiva EMC 2014/30/EU y que es conforme a las siguientes normas:

EN 60335-1:2012+A11:2014

EN 55014-1:2006+A1:2009+A2:2011

EN 60335-2-80:2003+A1:2004+A2:2009

EN 55014-2:1997+A1 :2001+A2:2008

EN 61000-3-2:2014

EN 61000-3-3:2013

Genemuiden, 10-04-2018

W.J. Bakker, alg.dir.



Português

Leia e conserve estas instruções para poder consultá-las no futuro!

Agradecimentos

Muito obrigado por ter escolhido um aparelho EUROM. É uma excelente escolha! Esperamos que este produto seja do seu inteiro agrado.

Para tirar o melhor partido do seu aparelho, é importante que leia atenta e integralmente este manual de instruções antes de utilizá-lo e também que compreenda o seu conteúdo. Preste uma especial atenção às instruções de segurança, que são indicadas para sua proteção e para proteção do seu entorno!

Conserve o manual de instruções para eventual consulta futura. Conserve também a embalagem: esta oferece ao seu aparelho a melhor proteção nos períodos de não utilização. Se ceder o aparelho a outra pessoa, entregue-lhe também o manual de instruções e a embalagem.

Dados técnicos

	DryBest 10	DryBest 20
Tensão elétrica	220-240 volts / 50 hz	220-240 volts / 50 hz
Consumo elétrico	280 watts	380 watts
Líquido de arrefecimento	R290 / 45g	R290 / 85g
Temperatura de funcionamento	5 – 35°C	5 – 35°C
Capacidade do reservatório de água	2,0 litros	5,0 litros
Nível de ruído	≤ 42 dB(A)	≤ 47 dB(A)
Higróstato	+	+
Temporizador	+	+
Ventilador regulável	-	+
Dimensões (comprimento x largura x altura)	18.5 x 27.6 x 48 cm.	23.5 x 27.6 x 50 cm
Peso	9,5 kg.	13.6 kg.

Este aparelho cria um habitat mais seco e confortável, mediante a eliminação da humidade indesejável do ar em casa ou no trabalho. Para tal, utiliza técnicas de arrefecimento. O aparelho é ligeiro e está munido de rodas giratórias que permitem deslocá-lo facilmente de uma divisão para a outra. O aparelho consome pouca energia e não produz praticamente ruído.

Graças ao higróstato, o seu desumidificador de ar DryBest pode manter um nível de humidade pré-definido na divisão onde se encontra. Também está equipado com um temporizador que pode ligar e desligar automaticamente o aparelho.

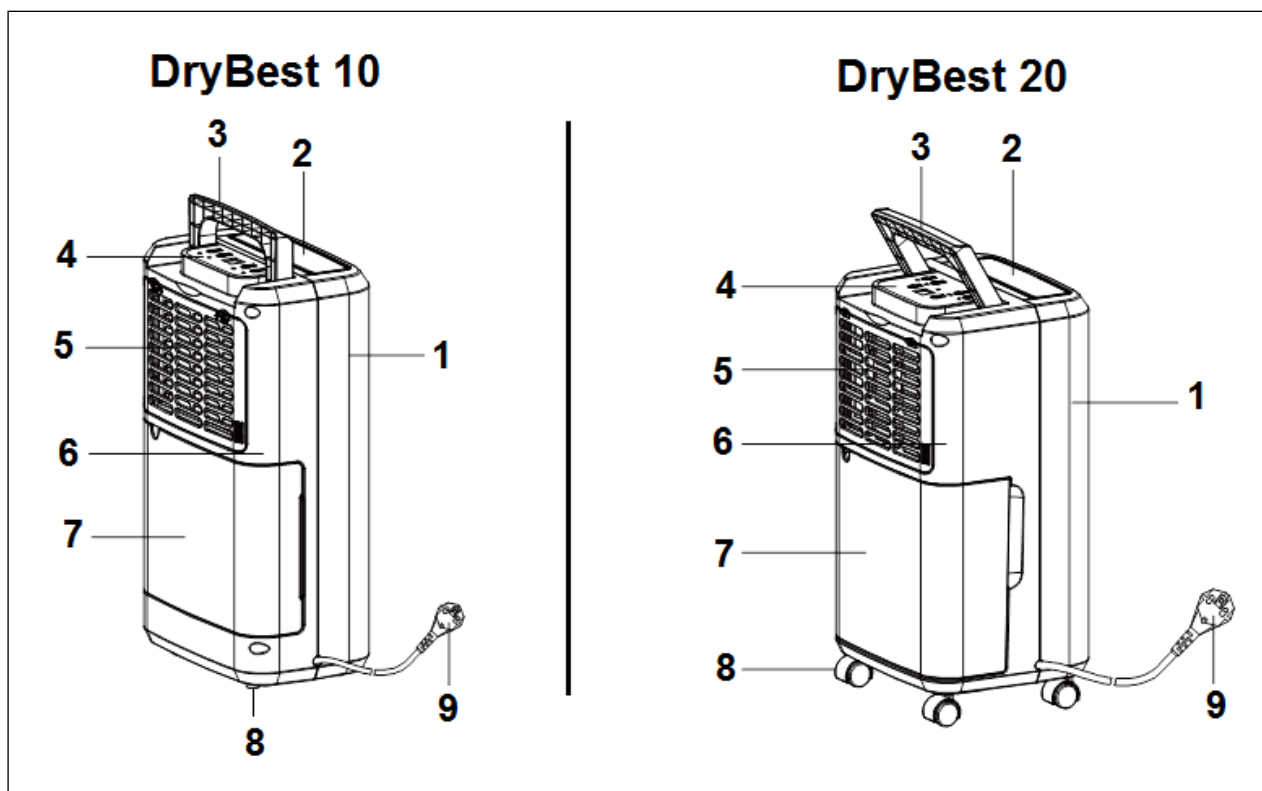
Advertências antes de utilizar

- Destina-se a utilização exclusiva em interiores.
- Mantenha sempre o aparelho em posição vertical. Se o aparelho não se encontrar estável e em posição vertical, água do reservatório poderá penetrar no interior do aparelho e provocar danos ou uma situação de perigo!
- Antes de deslocar, limpar ou efetuar a manutenção do desumidificador de ar, deverá desligar o aparelho, retirar a ficha da tomada e esvaziar o reservatório de água. Puxe a ficha para retirá-la da tomada; não puxe, em caso algum, o cabo!
- Se o aparelho tiver sido transportado ou inclinado (máx. 45°, por exemplo durante a limpeza), deixe-o repousar sempre uma hora antes de ligá-lo à corrente.
- Certifique-se sempre de que as entradas e saídas de ar não estão obstruídas ou sujas. Evite a introdução de corpos estranhos ou dos dedos nos orifícios da ventilação ou exaustão. Tal poderia provocar um choque elétrico, um incêndio ou a produção de danos.
- A tensão e frequência mencionadas no aparelho, devem corresponder às da tomada utilizada. A instalação elétrica deve estar protegida com um dispositivo diferencial (max. 30 mA). Só deve ligar o aparelho a uma tomada com ligação à terra!
- Desenrole completamente o cabo de eletricidade antes de inserir a ficha na tomada. Não passe o cabo por baixo de um tapete, nem o cubra com tapetes, passadeiras ou objetos semelhantes e mantenha-o afastado dos locais de passagem. Esteja atento para que o cabo não aqueça, não seja pisado, nem lhe sejam colocados móveis em cima. Não faça o cabo passar por arestas vivas e não o enrole demasiado apertado depois da sua utilização!
- Se o cabo de eletricidade for danificado, deverá ser substituído por um electricista qualificado para evitar situações de perigo.
- Nunca utilize a ficha para ligar e desligar o aparelho. Utilize sempre o interruptor existente para esse efeito no painel de controlo.
- Não utilize produtos de limpeza agressivos ou, por ex., inseticida na caixa do aparelho. Não exponha o aparelho à influência dos produtos químicos.
- Não derrame nem pulverize nunca água sobre o aparelho. Não mergulhe o aparelho na água, nem o coloque na proximidade imediata de água, torneiras ou semelhante.
- Não coloque o aparelho na proximidade de substâncias facilmente inflamáveis e ou perigosas.
- Ga niet op het apparaat staan of zitten en zet er niets bovenop.
- Não se coloque em pé ou sentado em cima do aparelho, nem coloque nada em cima.
- Remova regularmente e na forma prescrita a água recolhida no reservatório.
- Não utilize o aparelho em espaços de dimensões reduzidas e fechado, como uma casa de banho, porque isso poderá provocar incêndios.
- Não ponha a funcionar o aparelho se constatar danos no aparelho, cabo elétrico ou ficha, ou se funcionar mal, tiver caído ou apresentar outras deficiências. Desligue imediatamente a ficha da tomada e leve o aparelho completo de volta ao seu fornecedor ou a um electricista reconhecido, para controlo e/ou reparação. Exija sempre peças de origem.
- Este aparelho não deve ser utilizado por pessoas (incluindo crianças) com uma limitação física, sensorial ou psíquica, ou que careça de experiência e conhecimentos, independentemente de ser assegurada supervisão ou de serem fornecidas instruções sobre a utilização do aparelho por uma pessoa que é responsável pela sua segurança. As crianças devem ser supervisionadas de modo a impedir que brinquem com o aparelho.
- Se a temperatura for inferior a 10°C e a humidade do ar for bastante baixa, não é necessário desumidificar.

IMPORTANTE! Não utilize o desumidificador de ar se a temperatura for inferior a 5°C. Poderão formar-se depósitos de gelo no vaporizador!

O aparelho (incl. cabo elétrico e ficha) só pode ser aberto e reparado por pessoas qualificadas e competentes para o efeito.

Descrição



1. Painel da frente
2. Saída de ar
3. Asa
4. Painel de controlo
5. Filtro

6. Painel de trás
7. Reservatório de água
8. Pés de borracha (DryBest 10)
Rodas giratórias (DryBest 20)
9. Cabo elétrico

Este aparelho é um desumidificador de ar. Regula a humidade do ar, fazendo passar ar pelo aparelho e ao longo de elementos de arrefecimento (vaporizador). O excesso de humidade condensa-se sob o efeito do frio e flui em seguida em segurança para o reservatório de água. O ar seco é ligeiramente aquecido pelo condensador e, em seguida, lançado de novo na divisão. A sua saúde e os seus bens estão melhor a uma humidade do ar situada entre 45% e 65%.

Posicionamento

Um excesso de humidade propaga-se por toda a casa, tal como, por ex., os odores da cozinha. Procure, por isso, um local para o seu desumidificador onde este possa atrair o ar húmido de toda a casa. Se tiver um problema de humidade numa divisão específica, poderá começar por posicionar o aparelho nesta divisão e depois deslocá-lo para um local mais central.

Certifique-se de que, durante o seu funcionamento, o desumidificador de ar o aparelho se encontra sobre uma superfície nivelada, plana e horizontal. Respeite um espaço livre à volta do aparelho de pelo menos 20 cm para não impedir os fluxos de ar. Se desejar deslocar o aparelho, deverá primeiro apagá-lo, retirar a ficha da tomada e esvaziar o reservatório de água.

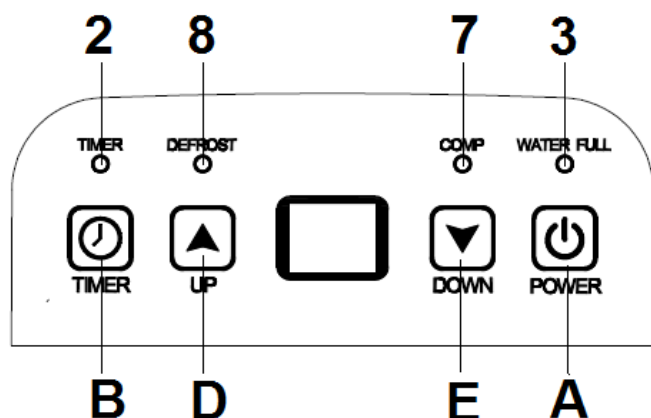
A utilização de uma extensão é desaconselhada; procure, em vez disso, um local próximo de uma tomada. Se a utilização de uma extensão for absolutamente inevitável, utilize uma com ligação à terra, com uma espessura mínima de 1,5 mm² e desenrole completamente o cabo durante a utilização.







Não coloque o aparelho nas proximidades de um radiador, lareira ou outra fonte de calor, nem sob a luz solar direta.

Durante o funcionamento do desumidificador de ar, as portas e janelas para o exterior deverão, tanto quanto possível, ser mantidas fechadas para uma maior eficácia. Contudo, não utilize o aparelho num espaço completamente hermético ou de dimensões extremamente reduzidas.

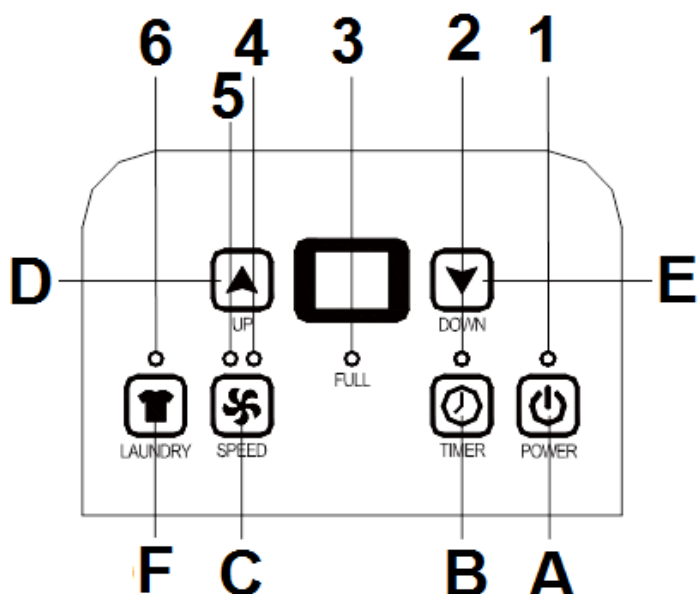
Funcionamento

Painel de controlo do DryBest 10:



-  A. Botão ligar/desligar
-  B. Botão do temporizador
-  C. Botão da velocidade do ventilador
-  D. Botão humidade mais elevada
-  E. Botão humidade menos elevada
-  F. Botão lavagem/secagem

Painel de controlo do DryBest 20:



- 1. Luz de funcionamento
- 2. Luz de temporizador
- 3. Luz “reservatório de água cheio”
- 4. Luz “ventilador baixo”
- 5. Luz “ventilador elevado”
- 6. Luz “lavagem secagem”
- 7. Luz do compressor

Ecrã:

O ecrã mostra por defeito a humidade na divisão.

Se definir a humidade desejada, o ecrã mostra durante alguns segundos a humidade do ar definida.

Se utilizar o temporizador para definir uma hora de início ou de paragem, o ecrã mostra durante alguns segundos o número de horas definido.

Se a humidade for inferior a 35%, aparece “LO” (*low*, baixa)

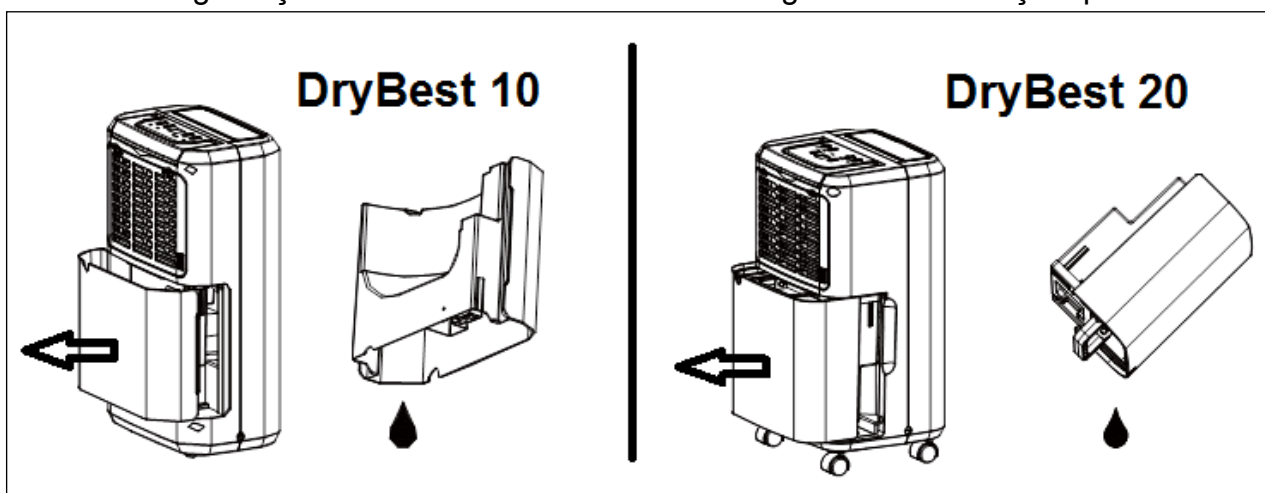
Se a humidade for superior a 95%, aparece “HI” (*high*, elevada)

Colocação em funcionamento

1. Introduza a ficha numa tomada adequada, em conformidade com as especificações na placa de identificação. Só deve ligar o aparelho a uma tomada **com ligação à terra!**
2. Prima o botão ligar/desligar (A); o compressor e o ventilador começam a trabalhar (a luz 'comp' ou 'power' fica fixa). O aparelho começa a funcionar. No ecrã aparece a humidade do ar existente na divisão. Premindo novamente o botão ligar/desligar, o aparelho é desligado.
3. Utilizando os botões 'Mais elevada' e 'Mais baixa' (D&E), poderá ajustar a humidade do ar desejada entre 30 e 90% (com intervalos de 5%). O ecrã mostra, durante alguns segundos, a humidade do ar definida e, em seguida, volta a mostrar a humidade do ar real. Quando é atingido o nível desejado ($\pm 2\%$), o compressor deixa de funcionar; o ventilador continua a funcionar. O desumidificador, assim, mantém o ar na sala em movimento e, portanto, é capaz de sentir a umidade e recuperar o tempo.. Se a humidade subir de novo 3% acima do valor definido, o aparelho começa de novo a trabalhar. Entre cada paragem e cada novo arranque, o compressor observa sempre um período mínimo de segurança de 3 minutos.
Se ajustar a humidade utilizando o botão 'Mais baixa' para 'Co', o aparelho funcionará de forma contínua.
4. Com o botão Temporizador (B), poderá definir os momentos de início do funcionamento ou de interrupção. Para o efeito, prima o botão Temporizador (B); a luz de aviso (2) acende. Se fizer isto quando o aparelho não está a trabalhar (mas com a ficha na tomada!), define a hora de início; se o fizer com o aparelho em funcionamento, define a hora de interrupção. No ecrã aparece o número de horas definido. Sempre que premir o botão 'Temporizador', é adicionada uma hora (pode-se definir entre 1 e 24 horas). Pode cancelar a definição do temporizador, fixando em 0 a hora definida (depois de 24, vem de novo o 0). A hora definida é 'esquecida' se desligar manualmente o aparelho, mas permanece na memória se o aparelho parar porque o reservatório de água está cheio ou durante o processo de degelo.
5. DryBest 20: Premindo no botão da velocidade do ventilador, a velocidade do ventilador alterna entre elevada e reduzida e vice-versa. A luz de aviso indica a capacidade atual.
6. Drybest 20: Premindo no botão 'lavagem secagem', o aparelho desumidifica de forma contínua com uma velocidade de ventilador elevada.
7. Depois de utilizar, retire sempre a ficha da tomada.

Evacuação de água

Se o reservatório de água estiver cheio, o compressor desliga-se automaticamente por razões de segurança. A luz de aviso 'reservatório de água cheio' começa a piscar e é

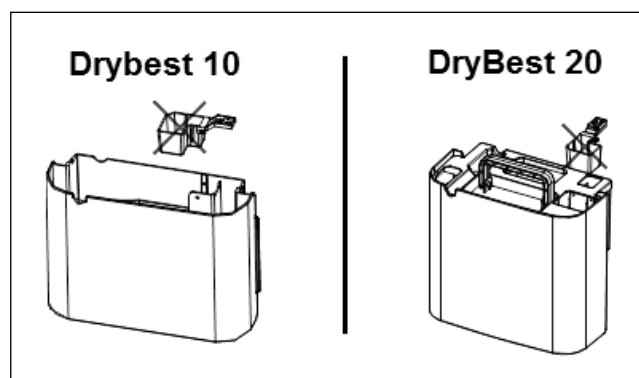


emitido um som 15x para avisar o utilizador que o reservatório de água deve ser esvaziado. Para o efeito, pressione ligeiramente com as duas mãos nas partes laterais do reservatório de água e retire cuidadosamente o aparelho na posição vertical. Depois de esvaziá-lo, volte a colocá-lo na mesma posição.

Atenção: se o reservatório de água não estiver bem colocado, a luz de aviso vermelha 'reservatório de água cheio' fica a piscar. O aparelho não funciona.

Atenção!

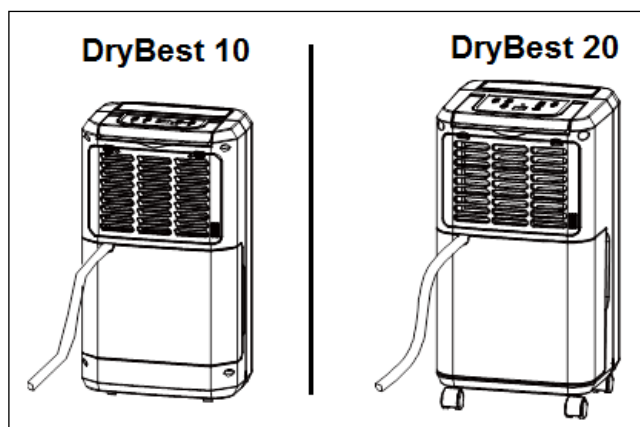
- Não remova o vaporizador do reservatório de água. Caso contrário, deixará de ser emitido o sinal de 'reservatório de água cheio' e a água poderá sair por fora do reservatório.
- Se o reservatório de água estiver sujo, limpe-o com água fria ou morna. Nunca utilize produtos químicos voláteis, gasolina, produtos de limpeza agressivos, panos com preparados químicos, produtos abrasivos ou outras soluções de limpeza. Tal poderia danificar o reservatório de água e causar fugas.



Evacuação contínua

Quanto mais húmido for o ambiente em que funciona o aparelho, maior será a frequência de esvaziamento do reservatório de água. Por vezes, poderá ser mais eficaz colocar uma evacuação contínua. Proceda do seguinte modo:

1. Retire o reservatório de água do aparelho.
2. Ligue uma mangueira adequada (mangueira de jardim ou semelhante) com uma braçadeira ao tubo de evacuação. **Atenção:** a mangueira não é fornecida com o aparelho!
3. Volte a colocar no seu lugar o reservatório de água e oriente a mangueira através da abertura de evacuação contínua para baixo em direção a um esgoto ou recipiente de recolha de maior dimensão. **Atenção:** se o reservatório de água não estiver bem colocado, a luz de aviso vermelha 'reservatório de água cheio' começa a piscar. O aparelho não funciona.
4. Verifique se a água corre normalmente e se a mangueira está no seu lugar. **Atenção!** Em condições de tempo frio, deverá proteger a mangueira do congelamento!



Degelo

Se o aparelho funcionar a baixas temperaturas, o vaporizador poderá congelar, o que afeta a desumidificação. Nesse caso, o aparelho deixa automaticamente de funcionar e degela (o ventilador continua a funcionar). (DryBest 10: A luz de aviso 'defrost' [degelo] acende-se; o modelo DryBest 20 não possui luz de aviso, mas descongela automaticamente).

Proteção do compressor

Se desligar o aparelho (ou se este se desligar automaticamente), não poderá voltar a ligá-lo nos 3 minutos seguintes, para proteger o compressor.

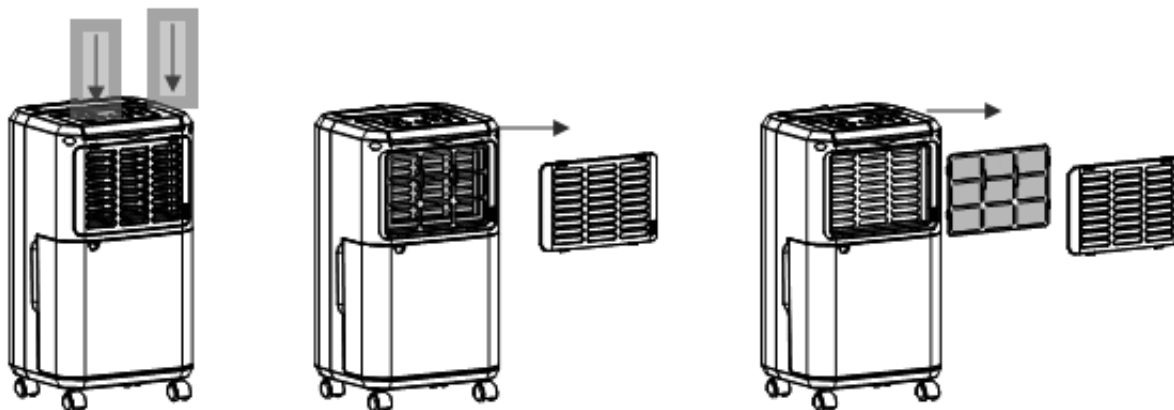
Manutenção

Retire sempre a ficha da tomada antes de limpar ou de efetuar a manutenção do aparelho.

A limpeza do lado exterior

Utilize um pano suave para limpar o aparelho. Nunca utilize produtos químicos voláteis, gasolina, produtos de limpeza agressivos, panos com preparados químicos, produtos abrasivos ou outras soluções de limpeza. Estes produtos podem danificar a caixa.

A limpeza do filtro



- Retire o suporte do filtro do aparelho.
- Bata ligeiramente no filtro antipoeiras ou aspire-o cuidadosamente com um aspirador. Se o filtro estiver muito sujo, poderá enxaguá-lo com água morna (max. 40°C) com um detergente suave.
- Certifique-se de que o filtro está completamente seco antes de voltar a colocá-lo. Não exponha o filtro à luz solar direta.
- Nunca utilize o aparelho sem filtro!

O aparelho (incl. cabo elétrico e ficha) só pode ser aberto e reparado por pessoas qualificadas e competentes para o efeito.

Armazenamento

Se não pensa utilizar o aparelho por um período de tempo de utilização mais logo, deve fazer o seguinte:

- Desligue o aparelho, retire a ficha da tomada e enrole o cabo elétrico
- Esvazie bem o reservatório de água e seque-o, deixando-o limpo e seco.
- Limpe o filtro.
- Cubra o aparelho (de preferência na embalagem original) e arrume-o num local seco, fresco e não exposto à luz solar direta.

Problemas e soluções

O aparelho não funciona:

- ✓ A ficha está inserida na tomada?
- ✓ Será que os fusíveis se queimaram ou que houve um corte de energia?
- ✓ A temperatura encontra-se entre os 5 e os 35°C? Caso contrário, o aparelho não funciona!
- ✓ O reservatório de água está cheio? Está bem colocado?
- ✓ As entradas e saídas de ar estão bloqueadas?

O aparelho parece fazer pouco:

- ✓ Será que o filtro tem poeiras, ou está sujo ou danificado?
- ✓ As entradas e saídas de ar estão bloqueadas ou sujas?
- ✓ A humidade do ar já é talvez demasiado baixa?
- ✓ Estão abertas portas e/ou janelas?
- ✓ Há algo nesta divisão que produz muita humidade?

O aparelho tem uma fuga:

- ✓ Verifique se o aparelho ou o reservatório de água apresentam danos, fissuras ou deformações.
- ✓ O aparelho está estável e completamente horizontal?

O aparelho faz demasiado ruído:

- ✓ Verifique se o aparelho se encontra sobre uma superfície nivelada, plana e horizontal.
- ✓ Será que o filtro tem poeiras, ou está sujo ou danificado?

O ar quente que sai da saída de ar é normal. A circulação do líquido de arrefecimento também pode fazer ruído durante o arranque e a paragem de funcionamento.

Para os outros problemas, contacte o seu centro de assistência. O aparelho (incl. cabo elétrico e ficha) só pode ser aberto e reparado por pessoas qualificadas e competentes para o efeito.

Declaração CE

A **Eurom - Genemuiden-NL** declara, pela presente que o **Desumidificador de ar** da marca **EUROM**, modelo **DryBest 10 & 20** cumpre a Diretiva da Baixa Voltagem 2014/35/EU e a Diretiva da Compatibilidade Eletromagnética 2014/30/EU e está em conformidade com as seguintes normas:

EN 60335-1:2012+A11:2014

EN 60335-2-80:2003+A1:2004+A2:2009

EN 55014-1:2006+A1:2009+A2:2011

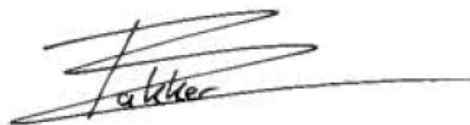
EN 55014-2:1997+A1 :2001+A2:2008

EN 61000-3-2:2014

EN 61000-3-3:2013

Genemuiden, 10-04-2018

W.J. Bakker, alg.dir.



EUROM[®]
POWERFUL PRODUCTS

EUROM - Kokosstraat 20, 8281 JC Genemuiden
e-mail: info@eurom.nl www.eurom.nl