

07 052



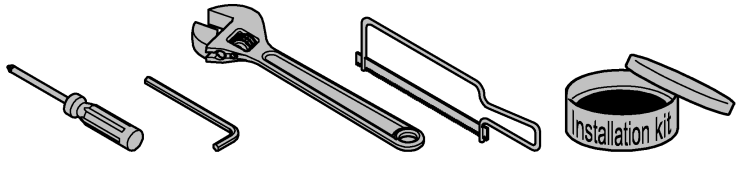
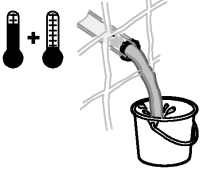
DIN EN 806
DIN EN 1717
DIN 1988



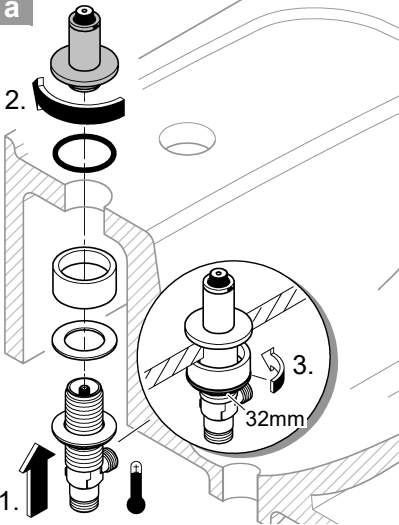
bar
max. 10
0,5 5 1



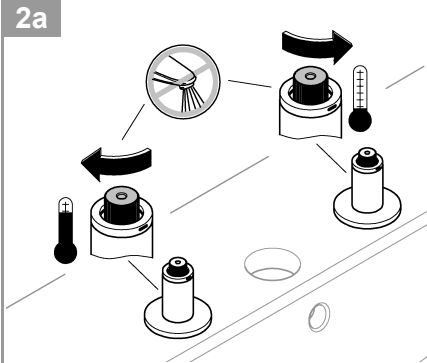
max. 70°
max. 60°



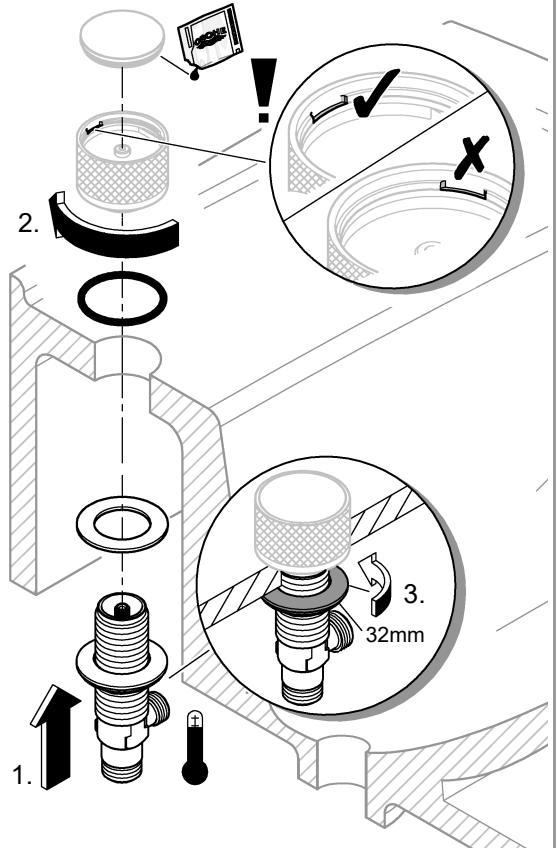
1a



2a

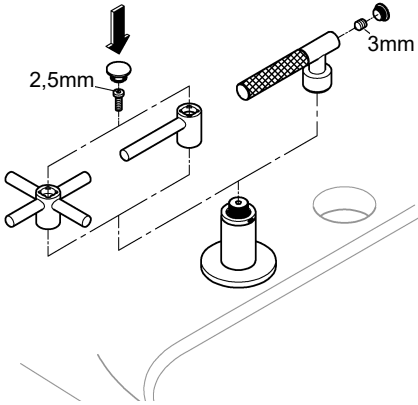


1b

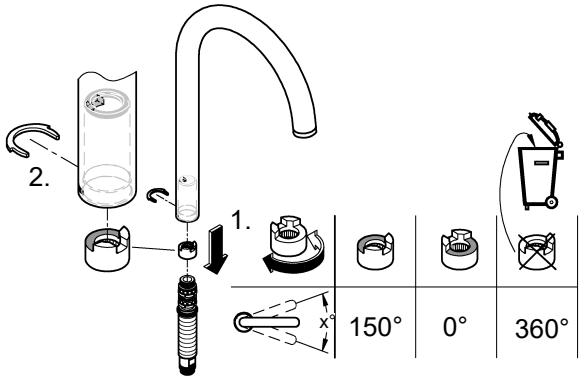




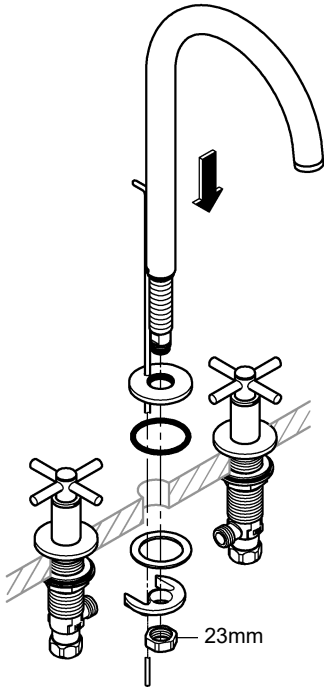
3a



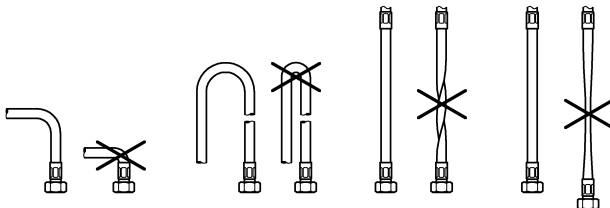
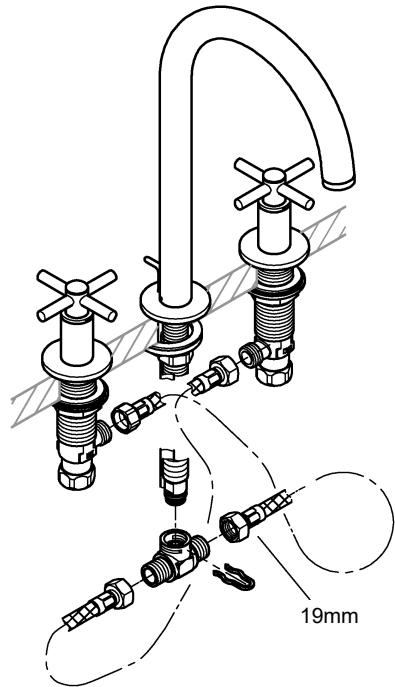
4



5

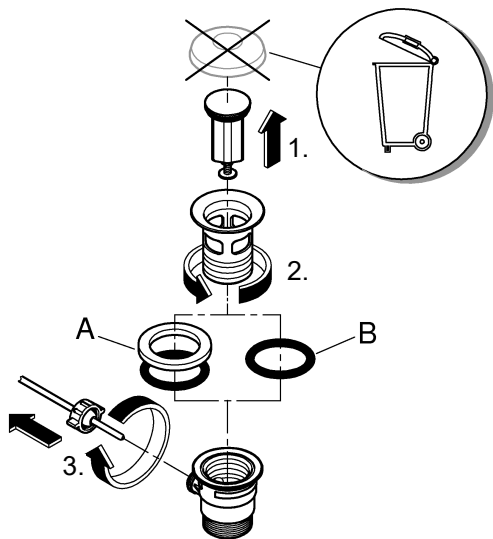


6

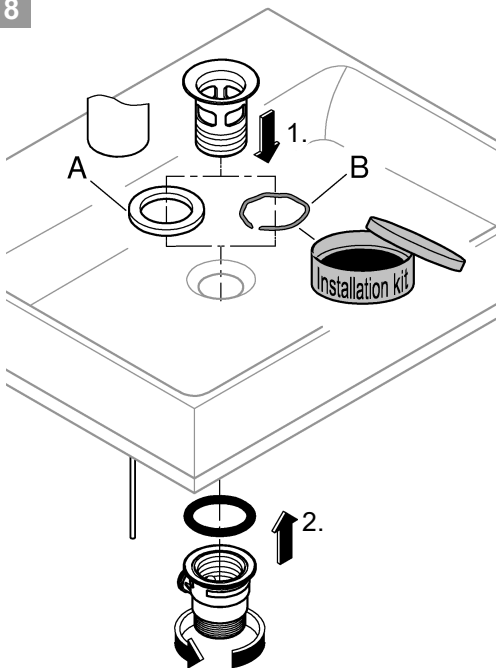




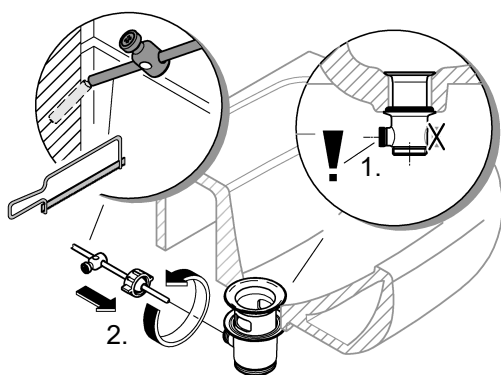
7



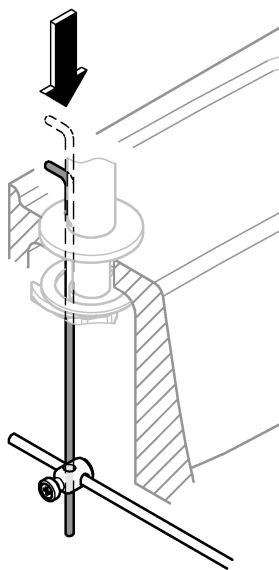
8



9

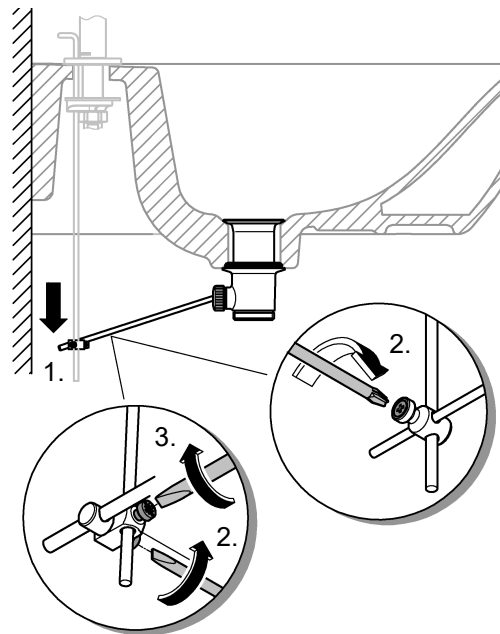


10





11



12

