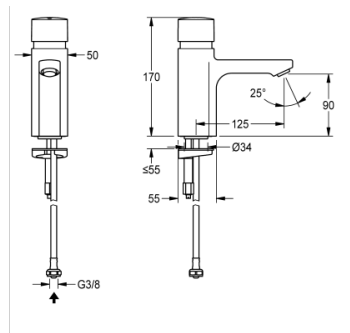


ROBINET À FERMETURE AUTOMATIQUE SUR PLAN

F5SV1001 | 2030036165

GRUPE DE PRODUITS : **Robinets** | FAMILLE D'ARTICLES : **Robinets temporisés** | GROUPE D'ARTICLES : **F5SV1001 ++** |
GAMME DE MODÈLES : **F5** | LIFECYCLE : **Nouveau**



Robinet à fermeture automatique sur plan F5S DN 15 pour installations sanitaires. Cartouche à fermeture automatique FRAMIC, à commande hydraulique, nécessitant peu de maintenance et sans stagnation, avec technique à disques de céramique, fermant automatiquement, indépendante de la pression de débit grâce à la construction à fluides séparés. Durée d'écoulement réglable en continu. Pour le raccordement sur l'arrivée d'eau chaude prémélangée ou d'eau froide par un flexible de raccordement y compris un joint de filtrage. Structure entièrement métallique, laiton chromé poli. Mousseur antivol, construction SLIM, avec régulateur de débit intégré de 5,0 l/min.

DONNÉES TECHNIQUES

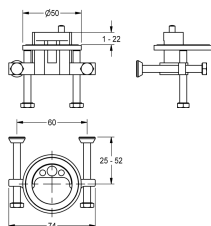
poids brut	1.72 kg
poids net	1.60 kg
principe de fonctionnement	fermeture automatique hydraulique
type de mélangeur	non
type de montage	monté sur le produit
type de robinet	PILLAR-TAB
calcul débit de l'eau froide	0.15 litre par seconde
dépressurisé	non
durée d'écoulement réglable	oui
diamètre nominal	DN 15
matière de l'installation	laiton
durée maximale de rinçage	60 seconde
pression dynamique minimale	0.50 bar
durée d'écoulement minimum	5 seconde
arrêt de sécurité	non
isolation sonore	non
projection de conduit	125.00 mm
finition de surface	chromé
désinfection thermique	non
débit de volume à 3 bar	0.08 litre par seconde

ROBINET À FERMETURE AUTOMATIQUE SUR PLAN

F5SV1001 | 2030036165

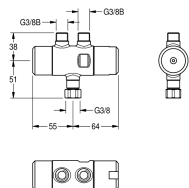
GRUPE DE PRODUITS : **Robinets** | FAMILLE D'ARTICLES : **Robinets temporisés** | GROUPE D'ARTICLES : **F5SV1001 ++** |
GAMME DE MODÈLES : **F5** | LIFECYCLE : **Nouveau**

ACCESSOIRE



PROTECTION ANTI-TORSION

2030035383



THERMOSTATIC MIXING VALVE

2030012758