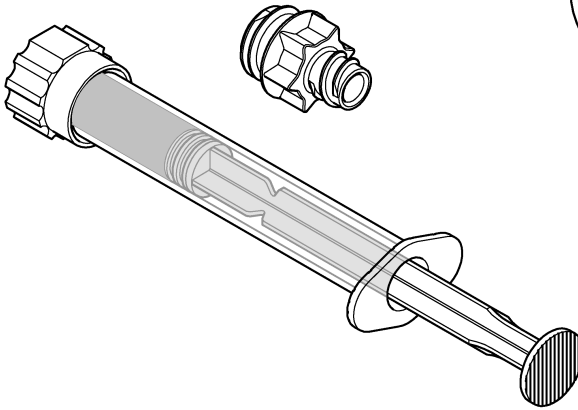
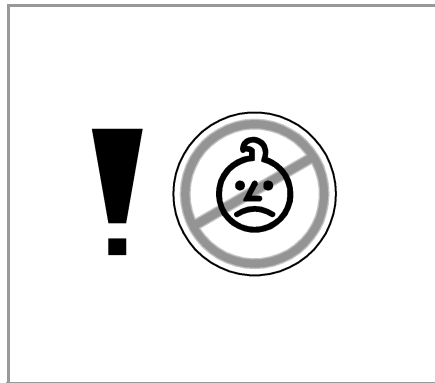
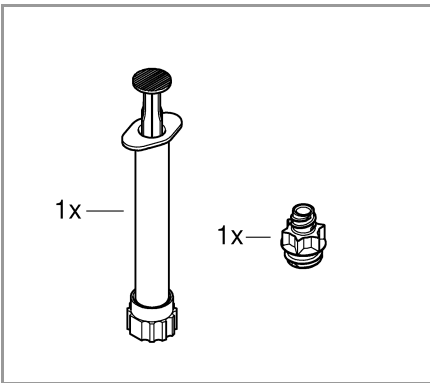


40 915



D	...1
GB	...1
F	...1
E	...1
I	...2
NL	...2
S	...2
DK	...2
N	...3
FIN	...3
PL	...3
UAE	...4
GR	...4
CZ	...4
H	...4
P	...5
TR	...5
SK	...5
SLO	...6
HR	...6
BG	...6
EST	...6
LV	...7
LT	...7
RO	...7
CN	...7
UA	...8
RUS	...8



[www.grohe.com/sicherheitsdatenblaetter/](http://www.grohe.com/sicherheitsdatenblaetter/)

[www.grohe.com/safety-data-sheets/](http://www.grohe.com/safety-data-sheets/)

**D****Sicherheitsinformation**

- Die Spritze ist kein Spielzeug. Stellen Sie sicher, dass die Spritze nicht in die Hände von Kindern gelangt.
- Sicherheits- und Gefahrenhinweise auf der Verpackung des Klebstoffes beachten.

**Technische Daten**

Die Haftflächen müssen sauber, trocken und fettfrei sein.

- Verarbeitungstemperatur: +5 °C – +40 °C
- Gebrauchsfähig: -40 °C – +100 °C

Verwendbar auf	Nicht verwendbar auf
Fliesen, Marmor, Naturstein, Glas, Beton, Holz, Kunststoff, Metall	Tapete, Putz, Beschichtung

**Umwelt und Recycling**

- Ungeöffneter, nicht verwendeter Klebstoff an einer Schadstoffsammelstelle entsorgen.
- Ausgehärteter Klebstoff mit dem Hausmüll entsorgen.

**GB****Safety information**

- The syringe is not a toy. Make sure that the syringe is kept out of the reach of children.
- Observe the safety and hazard information on the adhesive's packaging.

**Technical data**

The adhesive surfaces must be clean, dry and free of grease.

- Application temperature: +5 °C – +40 °C
- Useable temperature: -40 °C – +100 °C

Suitable for	Not suitable for
Tiles, marble, stone, glass, concrete, wood, plastic, metal	Wallpaper, plaster, coating

**Environment and recycling**

- Dispose of unopened, unused adhesive at a hazardous waste collection site.
- Dispose of cured adhesive with domestic waste.

**F****Consignes de sécurité**

- La seringue n'est pas un jouet. Conserver la seringue hors de la portée des enfants.
- Respecter les instructions de sécurité et les avertissements de dangers indiqués sur l'emballage de la colle.

**Caractéristiques techniques**

Les surfaces d'adhérence doivent être propres, sèches et exemptes de graisse.

- Température de traitement : +5 °C – +40 °C
- Utilisable : -40 °C – +100 °C

Applicable sur	Non applicable sur
Carrelage, marbre, pierre, verre, béton, bois, plastique, métal	Papier peint, enduit, revêtements

**Respect de l'environnement et recyclage**

- Jeter la colle non ouverte et non utilisée dans une déchetterie avec tri sélectif.
- Jeter la colle ouverte et durcie avec les déchets ménagers.

**E****Información de seguridad**

- La jeringuilla no es un juguete. Asegúrese de que la jeringuilla no esté al alcance de los niños.
- Tenga en cuenta las indicaciones de seguridad y peligro en el paquete del adhesivo.

**Datos técnicos**

La superficie debe estar limpia, seca y libre de grasa.

- Temperatura de procesamiento: +5 °C – +40 °C
- Listo para el uso: -40 °C – +100 °C

Puede utilizarse con	No puede utilizarse con
Azulejos, mármol, piedra natural, cristal, hormigón, madera, plástico, metal	Papel de pared, yeso, revestimiento

## Medio ambiente y reciclaje

- Deseche el pegamento sin abrir ni utilizar en un punto de recogida de material contaminante.
- Deseche el pegamento endurecido con la basura doméstica.

I

## Informazioni di sicurezza

- La siringa non è un giocattolo. Assicurarsi che la siringa venga tenuta lontana dalla portata dei bambini.
- Osservare le indicazioni relative alla sicurezza e ai pericoli sull'imballaggio della colla.

## Dati tecnici

Le superfici di aderenza devono essere pulite, asciutte e sgrassate.

- Temperatura di lavorazione: +5 °C – +40 °C
- Temperatura di utilizzo: -40 °C – +100 °C

Può essere applicata su	Non può essere applicata su
Piastrelle, marmo, pietra naturale, vetro, calcestruzzo, legname, plastica riciclabile, metallo	Tappezzeria, intonaco, rivestimento

## Ambiente e riciclaggio

- Smaltire la colla non aperta e non utilizzata in un punto di raccolta delle sostanze inquinanti.
- Smaltire la colla indurita assieme ai rifiuti domestici.

NL

## Veiligheidsinformatie

- De spuit is geen speelgoed. Zorg ervoor dat de spuit niet in handen van kinderen terecht kan komen.
- Let op de veiligheids- en gevaarsaanwijzingen op de verpakking van de lijm.

## Technische gegevens

De hechtoppervlakken moeten schoon, droog en vetvrij zijn.

- Verwerkingstemperatuur: +5 °C – +40 °C
- Bruikbaar: -40 °C – +100 °C

Te gebruiken op	Niet te gebruiken op
Tegels, marmer, natuursteen, glas, beton, hout, kunststof, metaal	Behang, pleisterwerk, coating

## Milieu en recycling

- Ongeopende, niet gebruikte lijm afvoeren naar een verzamelplaats voor schadelijk afval.
- Uitgeharde lijm afvoeren met het restafval.

S

## Säkerhetsinformation

- Munstycket är ingen leksak. Se till att munstycket inte är åtkomligt för barn.
- Observera säkerhets- och riskinformationen på limmets förpackning.

## Tekniska data

Fästyten måste vara ren, torr och fettfri.

- Bearbetningstemperatur: +5 °C – +40 °C
- Användbar: -40 °C – +100 °C

Kan användas på	Kan inte användas på
Kakel, marmor, natursten, glas, betong, trä, plast, metall	Tapet, gips, ytbehandling

## Miljö och återvinning

- Öppnat, oanvänt lim ska kasseras på en uppsamlingsplats för farligt avfall.
- Torkat lim ska kastas i hushållsavfallet.

DK

## Sikkerhedsoplysninger

- Sprøjten er ikke legetøj. Sørg for, at sprøjten ikke kommer inden for børns rækkevidde.
- Overhold sikkerheds- og fareanvisningerne på limens emballage.

## Tekniske data

Klæbefladerne skal være rene, tørre og uden fedt.

- Forarbejdningstemperatur: +5 °C – +40 °C
- Brugbar: -40 °C – +100 °C

Kan anvendes på	Kan ikke anvendes på
Fliser, marmor, natursten, glas, beton, træ, kunststof, metal	Tapet, puds, coating

### Miljø og genbrug

- Uåbnet, ikke-anvendt lim skal bortskaffes som miljøaffald.
- Hærdet lim bortskaffes sammen med almindeligt husholdningsaffald.

**N**

### Sikkerhedsinformasjon

- Sprøyten er ikke et leketøy. Forsikre deg om at sprøytene oppbevares utilgjengelig for barn.
- Se sikkerhetsinformasjon og advarsler på emballasjen til klebemiddelet.

### Tekniske data

Klebeflatene må være rene, tørre og fettfrie.

- Arbeidstemperatur: +5 °C – +40 °C
- Kan brukes ved: -40 °C – +100 °C

Kan brukes på	Kan ikke brukes på
Fliser, marmor, naturstein, glass, betong, tre, plast, metall	Tapet, puss, beleg

### Miljø og resirkulering

- Uåpnet, ubrukt klebemiddel skal avhendes ved et oppsamlingspunkt for farlige stoffer.
- Herdet klebemiddel kastes med husholdningsavfall.

**FIN**

### Turvallisuustiedot

- Ruisku ei ole lelu. Varmista, että ruisku säilytetään lasten ulottumattomissa.
- Lue liimapakkauksen turvallisuusohjeet ja varoitukset.

### Tekniset tiedot

Tarttumapintojen on oltava puhtaita, kuivia ja rasvattomia.

- Työstölämpötila: +5 °C – +40 °C
- Käyttölämpötila: -40 °C – +100 °C

Voidaan käyttää seuraaviin	Ei voida käyttää seuraaviin
laatta, marmori, luonnonkivi, lasi, betoni, puu, muovi, metalli	tapetti, rappaus, pinnoite

### Ympäristö ja jätteiden kierrätys

- Vie avaamaton ja käyttämätön liima asianmukaiseen jätteenkeräyspisteeseen.
- Hävitä kovettunut liima talousjätteen mukana.

**PL**

### Informacja dotycząca bezpieczeństwa

- Spryskiwacz nie jest zabawką. Należy dopilnować, aby spryskiwacz nie dostał się w ręce dzieci.
- Należy przestrzegać zasad dotyczących bezpieczeństwa i zagrożeń, zamieszczonych na opakowaniu kleju.

### Dane techniczne

Powierzchnie przylegania powinny być czyste, suche i wolne od tłuszczu.

- Temperatura obróbki: od +5 do +40 °C
- Temperatura użytkowania: od -40 do +100 °C

Stosować na	Nie stosować na
Płytki ceramiczne, marmur, kamień naturalny, szkło, beton, drewno, tworzywo sztuczne, metal	Tapeta, tynk, powłoka

### Ochrona środowiska naturalnego i recykling

- Nieotwarte opakowania niewykorzystanego kleju należy przekazać do utylizacji w punkcie zbiórki szkodliwych materiałów.
- Klej utwardzony należy poddać utylizacji wraz z odpadami domowymi.

## معلومات الأمان

- هذه السرنجة ليست لعبة. تحقق من إبعاد السرنجة عن متناول الأطفال.
  - التزم بمعلومات الأمان والمخاطر الموجودة على العبوة اللاصقة.
- البيانات الفنية
- يجب أن تكون الأسطح اللاصقة نظيفة وجافة وخالية من الشحوم.
  - درجة حرارة نطاق الاستخدام: +5 درجات مئوية إلى +40 درجة مئوية
  - درجة حرارة قابلية الاستخدام: -40 درجة مئوية إلى +100 درجة مئوية

غير مناسب لـ	مناسب لـ
ورق الحائط، اللاصق، الطلاء	البلاط، الرخام، الأحجار، الزجاج، الإسمنت، الخشب، البلاستيك، المعدن

## البيئة وإعادة التدوير

- تخلص من اللاصق غير المفتوح وغير المستخدم في موقع تجميع للنفايات الخطيرة.
- تخلص من اللاصق المعالج مع النفايات المنزلية.

## Bezpečnostní informace

- Aplikační zařízení není hračka. Aplikací zařízení uchovávejte mimo dosah dětí.
- Dodržujte bezpečnostní pokyny a varování na obalu lepidla.

## Technické údaje

- Povrchy spoje musejí být čisté, suché a odmaštěné.
- Pracovní teplota: +5 °C až +40 °C
  - Možnost použití: -40 °C až +100 °C

Lze použít na následujících površích	Nelze použít na následujících površích
dlaždice, mramor, přírodní kámen, sklo, beton, dřevo, plast, kov	tapety, omítky, nátěry

## Πληροφορίες ασφαλείας

- Η σύριγγα δεν είναι παιχνιδι. Βεβαιωθείτε ότι η σύριγγα φυλάσσεται μακριά από παιδιά.
- Υποδείξεις ασφαλείας και κινδύνου στη συσκευασία της κόλλας.

## Τεχνικά στοιχεία

Οι επιφάνειες προς κόλληση πρέπει να είναι καθαρές, στεγνές και χωρίς λίπη.

- Θερμοκρασία εργασίας: +5 °C – +40 °C
- Έτοιμο για χρήση: -40 °C – +100 °C

Χρήση σε	Μη δυνατότητα χρήσης σε
Πλακίδια, μάρμαρο, φυσική πέτρα, γυαλί, σκυρόδεμα, ξύλο, πλαστικό, μέταλλο	Ταπετσαρία, σοβά, επενδύσεις

## Περιβάλλον και ανακύκλωση

- Απορρίπτετε την κλειστή, αχρησιμοποίητη κόλλα σε σημείο συλλογής βλαβερών ουσιών.
- Απορρίπτετε τη σκληρυμένη κόλλα στα οικιακά απορρίμματα.

## Biztonsági információ

- A fecksendő nem játék. Győződjön meg róla, hogy a fecksendő ne kerüljön gyermekek kezébe.
- Vytvrzené lepidlo lze vyhodit do domovního odpadu.

## Műszaki adatok

A ragasztott felületek legyenek tiszták, szárazak és zsírtmentesek.

- Megmunkálási hőmérséklet: +5 °C – +40 °C
- Alkalmazási tartomány: -40 °C – +100 °C

Alkalmazható a következő felületeken	Nem alkalmazható a következő felületeken
csempe, márvány, természetes kő, üveg, beton, fa, műanyag, fém	tapéta, vakolat, bevonat

## Környezetvédelem és újrahasznosítás

- A nem felhasznált, bontatlan ragasztóanyagot egy veszélyes anyagokat gyűjtő helyen ártalmatlanítsuk.
- A kiszáradt ragasztót a háztartási hulladékba dobjuk.

P

## Informações de segurança

- A pistola não é nenhum brinquedo. Certifique-se de que a pistola é mantida fora do alcance das crianças.
- Respeite as indicações de perigo e segurança que constam da embalagem da cola.

## Dados técnicos

As superfícies de fixação têm de estar limpas, secas e isentas de gorduras.

- Temperatura de processamento: +5 °C – +40 °C
- Pronto para utilização: -40 °C – +100 °C

Pode ser utilizado em	Não pode ser utilizado em
Azulejos, mármore, pedra natural, vidro, betão, madeira, plástico, metal	Papel de parede, massa de reboco, revestimento

## Ambiente e reciclagem

- Eliminar a cola não aberta e não utilizada num centro de recolha de resíduos perigosos.
- Eliminar a cola endurecida juntamente com o lixo doméstico.

TR

## Güvenlik bilgileri

- Enjektör oyuncak değildir. Enjektörün çocukların eline geçmediğinden emin olun.
- Yapıştırıcının ambalajı üzerindeki güvenlik ve tehlike bilgilerini dikkate alın.

## Teknik veriler

Yapıştırılacak yüzeyler temiz, kuru ve yağsız olmalıdır.

- Uygulama sıcaklığı: +5 °C – +40 °C
- Kullanılabileceği sıcaklık: -40 °C – +100 °C

Kullanılabileceği yüzeyler	Kullanılamayacağı yüzeyler
Fayans, mermer, doğal taş, cam, beton, ahşap, plastik, metal	Duvar kağıdı, sıva, kaplama

## Çevre ve geri dönüşüm

- Açılmamış, kullanılmamış yapıştırıcı, zararlı madde toplama yerine verilerek bertaraf edilmelidir.
- Sertleşmiş yapıştırıcı, ev atıklarıyla birlikte bertaraf edilebilir.

SK

## Bezpečnostné informácie

- Aplikáčné zariadenie nie je hračka. Zabezpečte, aby deti nemali prístup k zariadeniu.
- Dodržiavajte bezpečnostné pokyny a varovania na obale lepidla.

## Technické údaje

Plochy priľnavosti musia byť čisté, suché a odmastené.

- Pracovná teplota: +5 °C – +40 °C
- Možnosť použitia: -40 °C – +100 °C

Použiteľné na	Nepoužiteľné na
dlaždice, mramor, prírodný kameň, sklo, betón, drevo, plast, kov	tapety, omietku, nátery

## Životné prostredie a recyklácia

- Zaisťte likvidáciu neotvoreného, nepoužitého lepidla v mieste určenom na zber nebezpečného odpadu.
- Vytvrdené lepidlo môžete vyhodiť do domáceho odpadu.

**SLO****Varnostne informacije**

- Brizga ni igrača. Zagotovite, da brizga ne bo prišla v roke otrokom.
- Upoštevajte varnostna navodila in napotke o nevarnosti, ki se nahajajo na embalaži lepila.

**Tehnični podatki**

Lepiljive površine morajo biti čiste, suhe in nemastne.

- Temperatura obdelave: +5 °C – +40 °C
- Delujoče stanje: -40 °C – +100 °C

Uporabno na	Ni uporabno na
ploščicah, marmorju, naravnem dragem kamnu, steklu, lesu, plastiki, kovini	tapetah, ometu, premazu

**Okolje in recikliranje**

- Zaprto in neuporabljeno lepilo odvrzite na zbirnem mestu za nevarne odpadke.
- Posušeno lepilo odvrzite skupaj z gospodinjskimi odpadki.

**HR****Sigurnosne napomene**

- Injekcija nije igračka. Injekciju držite izvan dohvata djece.
- Potrebno je pridržavati se sigurnosnih napomena i oznaka upozorenja na ambalaži ljepila.

**Tehnički podaci**

Površine na koje se nanosi ljepilo moraju biti čiste, suhe i očišćene od masti.

- Radna temperatura: +5 °C – +40 °C
- Upotrebljivo: -40 °C – +100 °C

Može se upotrebljavati na	Ne može se upotrebljavati na
pločicama, mramoru, prirodnom kamenu, staklu, betonu, drvu, plastici, metalu	tapetama, žbuci, oblogama

**Okoliš i recikliranje**

- Neotvoreno nekorišteno ljepilo odložiti na odlagalištu štetnih tvari.
- Otvrdnuto ljepilo potrebno je odložiti s kućnim otpadom.

**BG****Информация за безопасност**

- Спринцовката не представлява играчка. Уверете се, че деца нямат достъп до спринцовката.
- Спазвайте предупрежденията за безопасност върху опаковката на лепилото.

**Технически данни**

Контактните повърхности трябва да бъдат чисти, сухи и без наличие на мазнини.

- Температура при обработка: +5 °C – +40 °C
- Температура при съхранение: -40 °C – +100 °C

Подходящо за употреба върху	Неподходящо за употреба върху
плочки, мрамор, естествени камъни, стъкло, бетон, дърво, пластмаса, метал	тапети, мазилка, различни видове покритие

**Опазване на околната среда и рециклиране**

- Предавайте неотвореното и неизползвано лепило в съответните пунктове за вещества, замърсяващи околната среда.
- Празните опаковки от лепилото изхвърляйте заедно с битовите отпадъци.

**EST****Ohutuslause teave**

- Prits ei ole mänguasi. Veenduge, et prits ei satuks laste kätte.
- Järgige liimi pakendil olevaid ohutus- ja turvalisusjuhiseid.

**Tehnilised andmed**

Liimitavad pinnad peavad olema puhtad, kuivad ja rasvavabad.

- Töötlustemperatuur: +5 °C – +40 °C
- Kasutusvalmis: -40 °C – +100 °C

Kasutatav	Ei ole kasutatav
Keraamilised plaadid, marmor, looduslik kivi, klaas, betoon, puit, plastik, metall	Tapet, krohv, kattematerjalid

## Keskkond ja ümbertöötlemine

- Viige avamata ja kasutamata liim ohtlike jäätmete kogumispunkti.
- Kõvastunud liimi võib panna olmejäätmete hulka.

LV

## Drošības informācija

- Šīrce nav rotaļlieta. Raugiet, lai šīrce nononāk bērnu rokās.
- Ievērojiet drošības un bīstamības norādījumus uz līmes iepakojuma.

## Tehniskie parametri

- Saistvirsmām jābūt tīrām, sausām un attaukotām.
- Apstrādes temperatūra: no +5 °C līdz +40 °C
  - Lietojama: no -40 °C līdz +100 °C

Lietojama uz	Nav lietojama uz
Flīzes, marmors, dabiskais akmens, stikls, betons, koks, plastmasa, metāls	Tapetes, apmetums, pārklājums

## Vide un atkārtota pārstrāde

- Neatvērtu, neizmantotu līmi utilizējiet kaitīgo vielu savākšanas vietā.
- Sācietējušu līmi utilizējiet kopā ar saimniecības atkritumiem.

LT

## Informacija apie saugą

- Pistoletas – ne žaisliukas. Užtikrinkite, kad pistoletas bus laikomas vaikams nepasiekiamoje vietoje.
- Atkreipkite dėmesį į pavojaus nuorodas, pateiktas ant pakuotės.

## Techniniai duomenys

- Klijavimo paviršiai turi būti švarūs, sausi ir be riebalų.
- Apdorojimo temperatūra: +5 °C – +40 °C
  - Tinkamumo naudoti temperatūra: -40 °C – +100 °C

Tinka naudoti ant	Netinka naudoti ant
Plytelės, marmuras, natūralūs akmenys, stiklas, betonas, mediena, plastikas, metāls	Tapetai, tinkas, danga

## Aplinka ir pakartotinis perdarbības

- Neatidarytus, nepanaudotus klijus šalinti pavojingų medžiagų surinkimo vietoje.
- Sukietėjusius klijus šalinti su buitinėmis atliekomis.

RO

## Informații privind siguranța

- Seringa nu este o jucărie. Asigurați-vă că seringă nu este lăsată la îndemâna copiilor.
- Respectați indicațiile privind siguranța și pericolele de pe ambalajul adezivului.

## Specificații tehnice

- Suprafețele de aderență trebuie să fie curate, uscate și degresate.
- Temperatură de prelucrare: +5 °C – +40 °C
  - Gata de utilizare: -40 °C – +100 °C

Se folosește pe	Nu se folosește pe
faiianță, marmură, piatră naturală, sticlă, beton, lemn, materiale plastice, metal	tapet, ipsos, straturi de acoperire

## Protecția mediului și reciclarea

- Eliminați adezivul nefolosit, nedeschis, la un centru de colectare a substanțelor poluante.
- Eliminați adezivul întărit împreună cu gunoii menajer.

CN

## 安全信息

- 注射器不是玩具。务必将其置于儿童无法取到的地方。
- 遵循粘合剂包装上的安全和危险信息。

## 技术参数

粘结面必须洁净、干燥、没有油脂。

- 应用温度: +5 °C – +40 °C
- 可用温度: -40 °C – +100 °C

适用于	不适用于
瓷砖、大理石、石块、玻璃、混凝土、木板、塑料、金属	壁纸、石膏、油漆

## 环境与回收

- 在有害垃圾回收站处理未开封、未使用的粘合剂。
- 使用生活废弃物处理已固化的粘合剂。



**Правила безпеки**

- Шприц - це не іграшка. Забезпечте неможливість потрапляння шприца до рук дітей.
- Дотримуйтесь вказівок з техніки безпеки та застережень про небезпеку на упаковці клею.

**Технічні характеристики**

Клейка поверхня повинна бути чистою, сухою та знежиреною.

- Температура обробки: +5 °C – +40 °C
- Придатний до вживання: -40 °C – +100 °C

Використовувати на	Не використовувати на
плитці, мармурі, натуральному камні, склі, бетоні, дереві, пластику, металі	килімі, штукатурці, покритті

**Навколишнє середовище й утилізація**

- Невідкритий, невикористаний клей слід утилізувати у пункті прийому небезпечних відходів.
- Затверділий клей утилізувати з побутовим сміттям.

**Информация по технике безопасности**

- Шприц - это не игрушка. Примите все меры предосторожности для того, чтобы шприц не попал в руки детям.
- Обратите внимание на инструкцию по технике безопасности и предупреждения на упаковке клея.

**Технические данные**

Склеиваемые поверхности должны быть чистыми, сухими и обезжиренными.

- Рабочая температура: +5 °C – +40 °C
- Годный к употреблению: -40 °C – +100 °C

Может быть использован на	Не может быть использован на
плитке, мраморе, камне, стекле, бетоне, дереве, пластике, металле	обоях, штукатурке, покрытии

**Окружающая среда и утилизация**

- Неоткрытый, неиспользованный клей следует сдавать пункты приема опасных отходов.
- Затвердевший клей следует утилизировать с бытовым мусором.

Pure Freude  
an Wasser

**GROHE**

**D**

☎ +49 571 39 89 333  
service.de@grohe.com

**A**

☎ +43 1 6 80 60  
info-at@grohe.com

**AUS**

☎ 1800 080 055  
customer.care@reece.com.au

**B**

☎ +32 (0)2 899 3077  
[https://www.grohe.be/nl\\_be/  
onz-service/contact.html](https://www.grohe.be/nl_be/onz-service/contact.html)

**BG**

☎ +359 2 971 99 59  
info-bg@grohe.com

**BR**

☎ 0800 770 1222  
falecom@lixilamericas.com

**CAU**

☎ +99 412 497 09 74  
info-az@grohe.com

**CDN**

☎ +1 888 6447643  
info@grohe.ca

**CH**

☎ +41 44 877 73 00  
info@grohe.ch

**CN**

☎ +86 4008811698  
info.cn@grohe.com

**CZ**

☎ +420 277 004 193  
info-cz@grohe.com

**DK**

☎ +45 44 65 68 00  
grohe@grohe.dk

**E**

☎ +34 93 / 3 36 88 50  
grohe@grohe.es

**EST LT LV**

☎ +372 661 6354  
grohe@grohe.ee

**F**

☎ +33 1 49 97 29 00  
sav-fr@grohe.com

**FIN**

☎ +358 (09)42451390  
grohe@grohe.fi

**GB**

☎ +44 208 283 2840  
info-uk@grohe.com

**GR**

☎ +302102712908  
service-gr@grohe.com

**H**

☎ +36 (06)1 238-8045  
info-hu@grohe.com

**HK**

☎ +852 2969 7067  
info@grohe.hk

**I**

☎ +39 2 959401  
info-it@grohe.com

**IND**

☎ 18001024475  
customerservice.in@grohe.com

**IS**

☎ +354 515 400  
grohe@byko.is

**J**

☎ +81-3-6748-1180  
info\_grohe@blisspajapan.jp

**KZ**

☎ +7 775 007 05 27  
service-kz@grohe.com

**MAL**

☎ 1800 80 6570  
customerservice.my@lixil.com

**MX**

☎ 01 800 839 1200  
info@lixilamericas.com

**N**

☎ +47 22 07 20 70  
grohe@grohe.no

**NL**

☎ +31(0) 88-0030700  
[https://www.grohe.nl/nl\\_nl/  
onz-service/contact.html](https://www.grohe.nl/nl_nl/onz-service/contact.html)

**NZ**

☎ +64 09 573 0490  
sales@robertson.co.nz

**P**

☎ +351 234529620  
comercial-pt@grohe.com

**PL**

☎ +48 (22) 5432640  
biuro@grohe.com

**RI**

☎ 0800-1-047-643  
customerservice-  
indonesia@lixil.com

**RO**

☎ +40 021 212 50 50  
info-ro@grohe.com

**ROK**

☎ +82 2 1588 5903  
info-singapore@grohe.com

**RP**

☎ +63 2 89288000  
service\_center@wilcon.com.ph

**RUS**

☎ 8 800 200 00 49  
service-ru@grohe.com

**S**

☎ +46 771 14 13 14  
grohe@grohe.se

**SGP RC**

☎ +65 6311 3611  
grohe@connectcentre.sg

**SK**

☎ +421 948 119 343  
info-sk@grohe.com

**T**

☎ +6629014455  
grohe-thailand@lixil.com

**TR AZ TM TJ**

☎ +90 216 441 23 70  
service.turkey@grohe.com

**UA**

☎ +380 (44) 5375273  
info-ua@grohe.com

**USA**

☎ +1 800 4447643  
Grohetechnicare@lixil.com

**VN**

☎ (+84) 1800 6624  
cskh@lixil.com

**AL BiH HR KS**

**ME MK SLO SRB**

☎ +385 1 2911470  
adria-hr@grohe.com

**CY MT IL**

☎ +357 22465200  
service.cyprus@grohe.com

**UAE KWT BHR**

**OM PK**

☎ +971 4 421 4556  
service.UAE@grohe.com

**KSA LBN JOR**

**IRQ QAT**

☎ +961 76868616  
service.lebanon@grohe.com

**EGY SUD LBY**

☎ +202 26147988  
service.egypt@grohe.com

**MA DZ TN NGR**

**BJ GH CI SN**

☎ +202 26147988  
service.morocco@grohe.com

**Far East Area Sales Office:**

☎ +65 6311 3600  
info@grohe.com.sg

**Latin America:**

☎ +52 818 3050626  
info@lixilamericas.com

**www.grohe.com**

2022/03/21