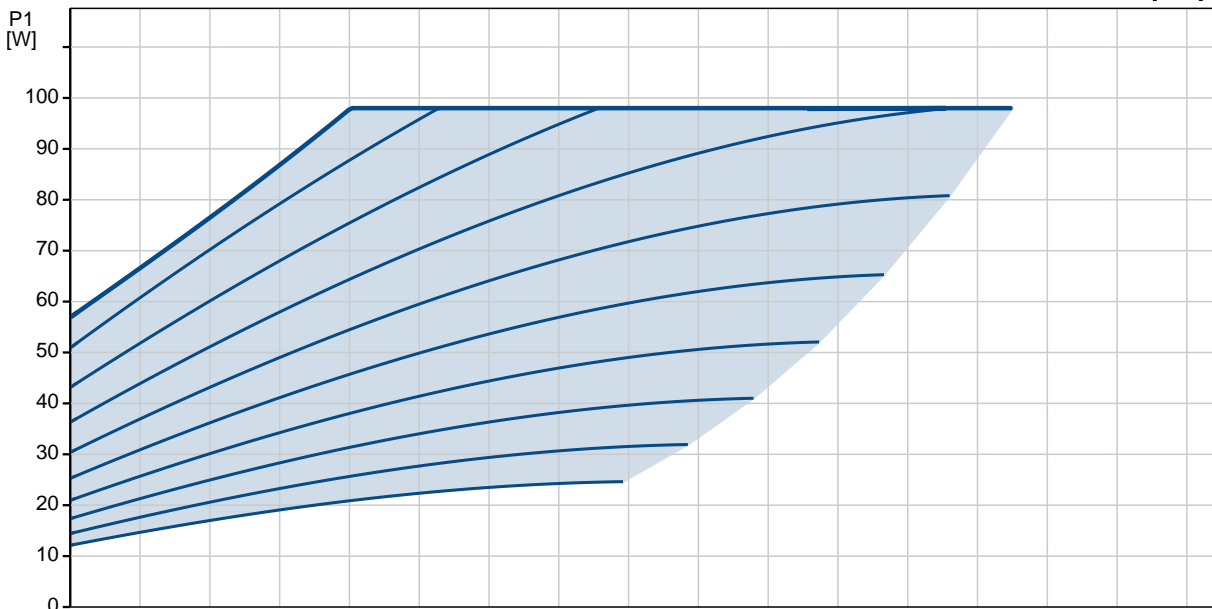
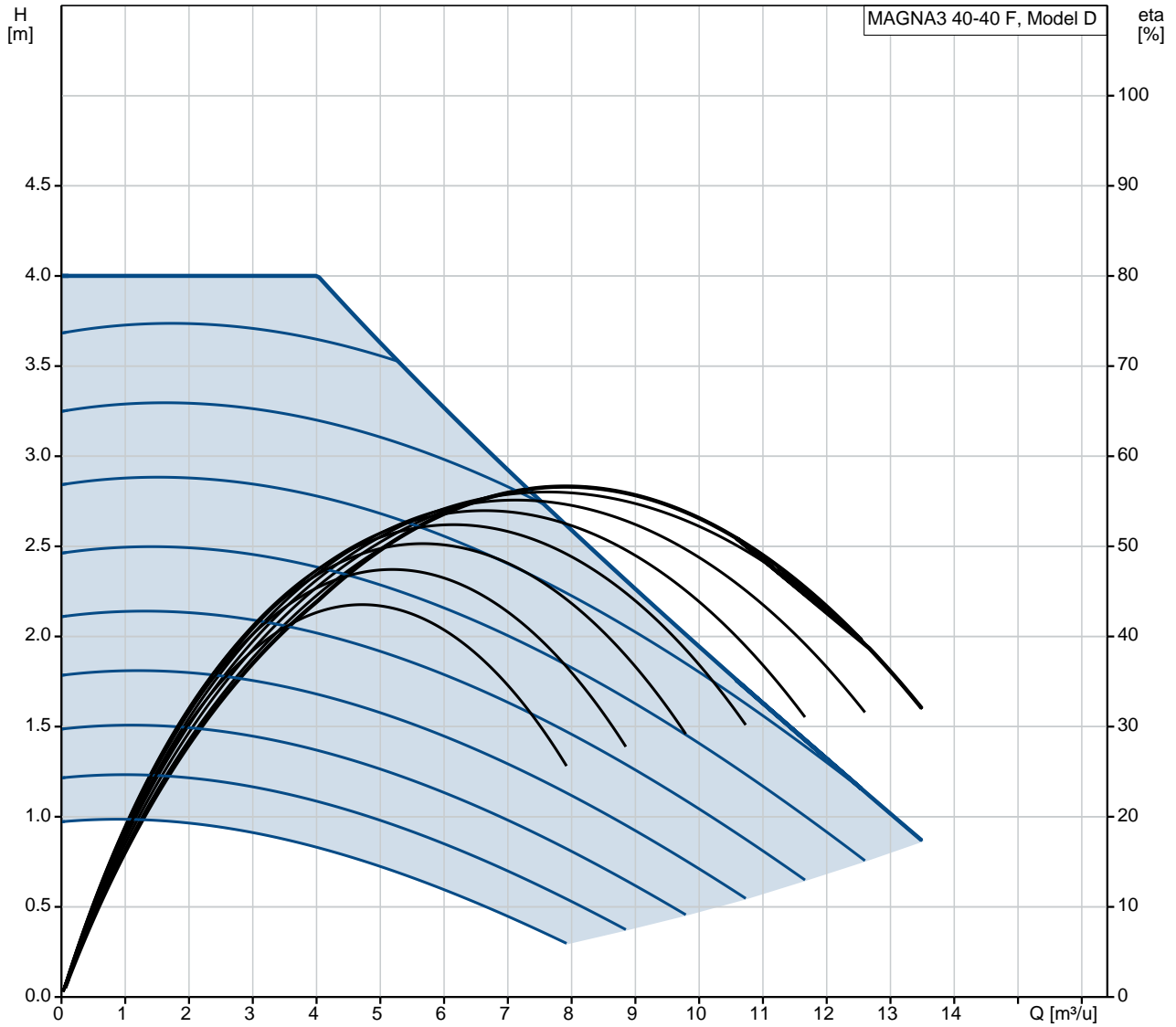


Aantal	Omschrijving
1	<p data-bbox="231 336 1428 436">De MAGNA3 40-40 F is de ideale keuze voor bijna elk bouwproject - oud of nieuw. De pomp is van het type natloper, wat betekent dat de pomp en de motor één geheel vormen zonder asafdichting en met slechts twee pakkingen voor de afdichting. De lagers worden gesmeerd door de verpompte vloeistof. De MAGNA3 is een pomp zonder onderhoudseisen en met extreem lage levenscycluskosten.</p>  <p data-bbox="614 806 1109 840">Opm. De foto kan afwijken van het eigenlijke product</p> <p data-bbox="231 840 470 873">Artikelnr.: 97924266</p> <p data-bbox="231 896 1460 974">MAGNA3 40-40 F circulatiepompen zijn bedoeld voor het rondpompen van vloeistoffen in verwarmingssystemen, airco- en koelsystemen, warmwatersystemen, geothermische warmtepompsystemen en systemen op zonnearmte.</p> <p data-bbox="231 1008 1460 1086">De AUTOADAPT functie zorgt dat de MAGNA3 zich automatisch aanpast aan de actuele systeemkarakteristieken voor minimaal energieverbruik tijdens bedrijf. Deze instelling verlaagt de bedrijfskosten en verhoogt het comfort vanwege een lage geluidsbelasting.</p> <p data-bbox="231 1120 1460 1187">De FLOWLIMIT functie maakt het mogelijk om het maximale debiet te begrenzen waardoor er geen smookkleppen voor de pomp nodig zijn. Gecombineerd met de AUTOADAPT functie krijgt u FLOWADAPT.</p> <p data-bbox="231 1187 1460 1265">Met de temperatuurverschilregeling kunt u uw debiet inregelen op basis van ΔT. Warmte-energie-bewaking is geïntegreerd en kan worden gebruikt om een schatting te maken van het energieverbruik in verschillende gedeeltes van een gebouw. Dit is een waardevol hulpmiddel voor optimaliseringsdoeleinden.</p> <p data-bbox="231 1265 1460 1332">De automatische nachtverlaging zorgt dat de MAGNA3 op de minimale curve draait wanneer de ingebouwde sensor een temperatuurdaling van meer dan 10-15°C binnen ongeveer 2 uur registreert.</p> <p data-bbox="231 1355 367 1388">Kenmerken:</p> <ul data-bbox="231 1388 1460 2110" style="list-style-type: none"><li data-bbox="231 1388 1460 2110">• AUTOADAPT FLOWADAPT en FLOWLIMIT Regeling op basis van proportionele druk Regeling op basis van constante druk Regeling op basis van constante temperatuur Regeling op basis van constante curve Max. of min. curve bedrijf Automatische nachtverlaging Geen externe motorbeveiliging nodig Isolatieschalen voor verwarmingssystemen worden meegeleverd bij de enkelpompen Groot temperatuurbereik waarbij vloeistoftemperatuur en de omgevingstemperatuur onafhankelijk van elkaar zijn. Laag energieverbruik Ingebouwde drukverschil- en temperatuursensor Eenvoudige installatie Geen onderhoud en lange levensduur Uitgebreide gebruikersinterface met TFT-display Multipompfunctie Externe besturing en bewaking via uitbreidingsmodules Gietijzeren pomphuis (ook verkrijgbaar in RVS uitvoeringen) Rotorbus gemaakt van koolstofvezelversterkte composiet RVS lagerplaat en rotorbekleding Statorhuis gemaakt van aluminiumlegering

Aantal	Omschrijving
	<p>Luchtgekoelde voedingselektronica</p> <p>Communicatie:</p> <ul style="list-style-type: none"> • Draadloze communicatie via de Grundfos GO Remote app Veldbuscommunicatie via CIM-modules Digitale ingangen Relaisuitgangen Analoge ingang <p>Motor en elektronische regelaar</p> <p>De MAGNA3 is uitgerust met een 4-polige synchroonmotor met permanente magneet (PM-motor). Dit motortype wordt gekenmerkt door een hoger rendement dan een conventionele asynchrone kooiankermotor. Het toerental van de pomp wordt geregeld door een geïntegreerde frequentie-omvormer.</p> <p>Vloeistof:</p> <p>Te verpompen medium: Water</p> <p>Bereik vloeistoftemperatuur: -10 .. 110 °C</p> <p>Medium temperatuur tijdens bedrijf: 60 °C</p> <p>Dichtheid: 983.2 kg/m³</p> <p>Technisch:</p> <p>Nominale flow: 6.8 m³/u</p> <p>Nominale opvoerhoogte: 2.6 m</p> <p>TF klasse: 110</p> <p>Keurmerken op typeplaat: CE,VDE,EAC,CN ROHS,WEEE</p> <p>Materialen:</p> <p>Pomphuis: Gietijzer EN-GJL-250 ASTM A48-250B</p> <p>Waaier: PES 30%GF</p> <p>Installatie:</p> <p>Reeks van omgevingstemperaturen: 0 .. 40 °C</p> <p>Maximale bedrijfsdruk: 10 bar</p> <p>Flens norm: DIN</p> <p>Leidingaansluiting: DN 40</p> <p>Druktrap: PN6/10</p> <p>Inbouwlengte: 220 mm</p> <p>Elektrische gegevens:</p> <p>Vermogen - P1: 12 .. 98 W</p> <p>Netfrequentie: 50 / 60 Hz</p> <p>Nominale spanning: 1 x 230 V</p> <p>Maximum stroomverbruik: 0.11 .. 0.87 A</p> <p>Dichtheidsklasse (IEC 34-5): X4D</p> <p>Isolatie klasse (IEC 85): F</p> <p>Overige:</p> <p>Energie (EEI): 0.18</p> <p>Netto gewicht: 9.92 kg</p> <p>Bruto gewicht: 10 kg</p> <p>Transportvolume: 0.019 m³</p> <p>Danish VVS No.: 380792041</p> <p>Swedish RSK No.: 5732583</p> <p>Finnish LVI No.: 4615361</p> <p>Norwegian NRF no.: 9042339</p>

97924266 MAGNA3 40-40 F



Omschrijving	Specificatie
--------------	--------------

Algemene informatie:

Productnaam::	MAGNA3 40-40 F
Productnummer::	97924266
EAN nummer::	5710626493418
	5710626493418

Technisch:

Nominale flow:	6.8 m³/u
Nominale opvoerhoogte:	2.6 m
Max. opvoerhoogte:	40 dm
TF klasse:	110
Keurmerken op typeplaat:	CE, VDE, EAC, CN ROHS, WEEE

Model:	D
--------	---

Materialen:

Pomphuis:	Gietijzer EN-GJL-250 ASTM A48-250B
Waaier:	PES 30%GF

Installatie:

Reeks van omgevingstemperaturen:	0 .. 40 °C
Maximale bedrijfsdruk:	10 bar
Flens norm:	DIN
Leidingaansluiting:	DN 40
Druktrap:	PN6/10
Inbouw lengte:	220 mm

Vloeistof:

Te verpompen medium:	Water
Bereik vloeistoftemperatuur:	-10 .. 110 °C
Medium temperatuur tijdens bedrijf:	60 °C

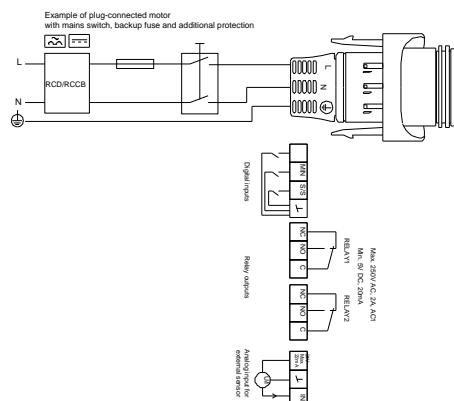
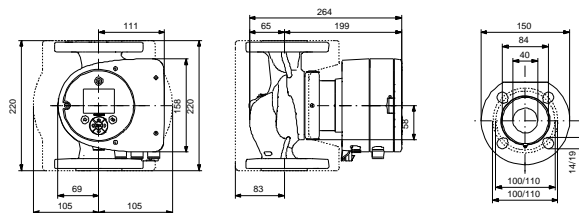
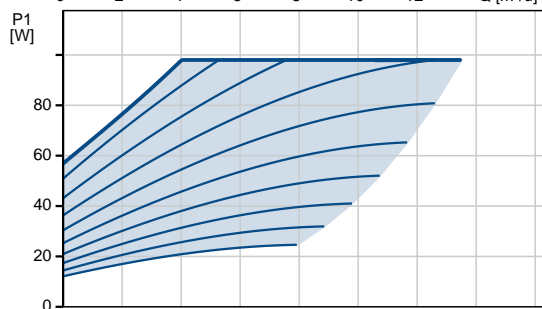
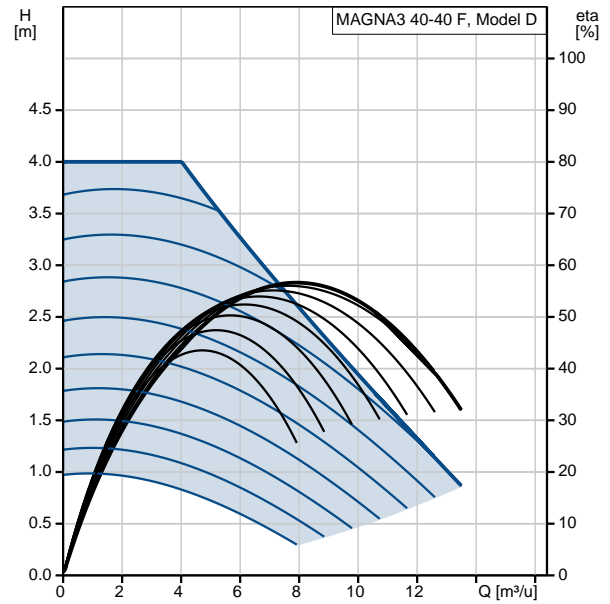
Dichtheid:	983.2 kg/m³
------------	-------------

Elektrische gegevens:

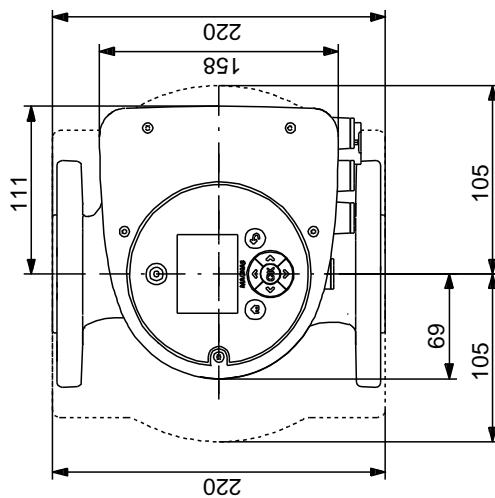
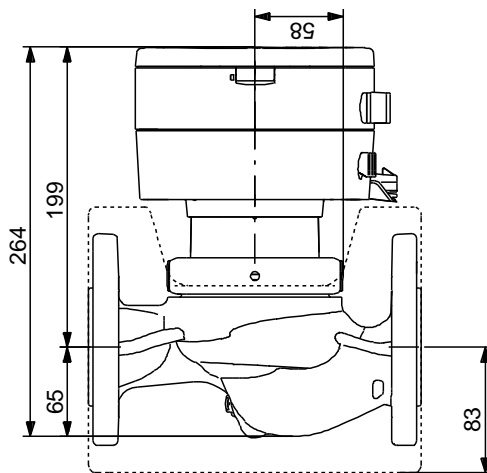
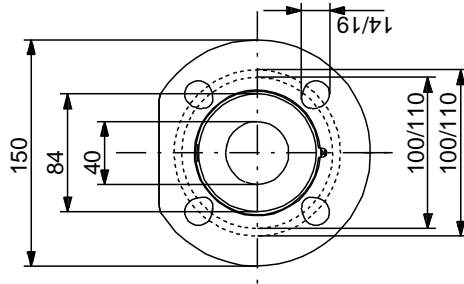
Vermogen - P1:	12 .. 98 W
Netfrequentie:	50 / 60 Hz
Nominale spanning:	1 x 230 V
Maximum stroomverbruik:	0.11 .. 0.87 A
Dichtheidsklasse (IEC 34-5):	X4D
Isolatie klasse (IEC 85):	F

Overige:

Energie (EEI):	0.18
Netto gewicht:	9.92 kg
Bruto gewicht:	10 kg
Transportvolume:	0.019 m³
Danish VVS No.:	380792041
Swedish RSK No.:	5732583
Finnish LVI No.:	4615361
Norwegian NRF no.:	9042339

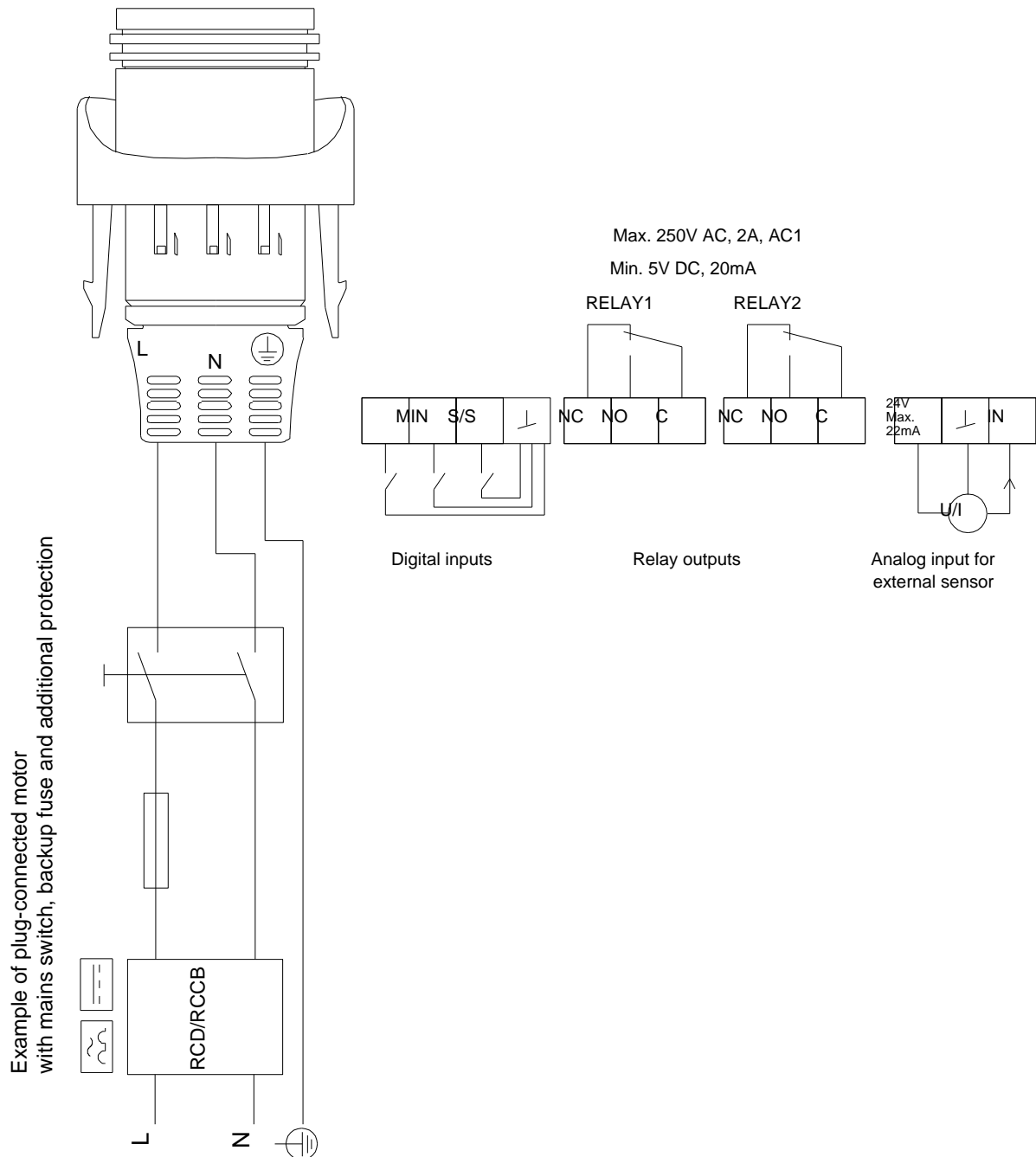


97924266 MAGNA3 40-40 F



Opm! Alle unit's zijn in [mm] tenzij anders aangegeven.
Disclaimer: Deze eenvoudige maatschets toont u niet alle details.

97924266 MAGNA3 40-40 F



Opm.: Alle eenheden in (mm) tenzij anders vermeld