



# Handleiding vrijstaande badkraan

*Heeft betrekking op alle (kleur)varianten van artikelnummer 258 t/m 263.*

***Neem de handleiding voor installatie grondig door.***

## **Inhoudsopgave**

Vorbereiding	Pagina 2
Technische informatie	Pagina 3
Technische tekening	Pagina 4
Overzichtsbeeld	Pagina 5
Installatie vrijstaande badkraan	Pagina 6
Vervangen en afstellen onderdelen	Pagina 10
Probleemoplossing	Pagina 14
Kwaliteit, reinigen en onderhoud	Pagina 15
Garantie- & Servicevoorwaarden	Pagina 17



## Vorbereiding

*Controleer bij ontvangst of het product compleet en vrij van gebreken is. Indien een gebrek wordt geconstateerd, dient binnen de aangewezen tijd contact te worden opgenomen met het verkooppunt. Voor gebreken die niet zijn gemeld binnen de aangewezen tijd of beschadigingen die zijn ontstaan na installatie, wordt geen aansprakelijkheid aanvaard.*

**Tip:** markeer voor installatie met **rood** en **blauw** uit welke buis het warme water en uit welke buis het koude water komt. Dit voorkomt dat de waterleidingen verkeerd om worden aangesloten en de kraan niet naar behoren zal werken.

### **BELANGRIJK**

- Spoel voor installatie de waterleidingen goed door om vuil te verwijderen. Zo worden beschadigingen aan het binnenwerk voorkomen;
- Controleer het leidingwerk voor installatie om waterslag te voorkomen;
- Om beschadigingen te voorkomen is het belangrijk dat er voor het vast-, aan- of losdraaien van een onderdeel altijd een doek tussen het gereedschap en het onderdeel wordt geplaatst;
- BRAUER is niet verantwoordelijk voor schade die is ontstaan door het te strak vast- of aandraaien van (inbus)schroeven, bouten, moeren of vergelijkbare draaibare elementen;
- Het is van groot belang om na de installatie te controleren of de aansluitingen niet lekken. Laat hiervoor enige tijd het water lopen;
- BRAUER is niet verantwoordelijk voor schade ontstaan door lekkages die konden worden voorkomen door correcte installatie of door het controleren van de kraan tijdens de installatie.



## Geleverde onderdelen

1 x Vrijstaande badkraan

1 x Uitloop

1 x Rozet

1 x Messing ring

1 x Inbouwdeel

4 x Ankerbout

4 x Inbusbout met O-ring

1 x Kunststof uitloopring

1 x Kunststof ring met gaten

1 x Inbussleutel

1 x Perlatorsleutel

*Afhankelijk van product/set:*

- Doucheslang

- Handdouche

## Benodigheden

- Boor- en schroefmachine

- (Laser)waterpas

- Teflontape / afdichtingstape

- Transparante sanitairkit

## Technische informatie

### Werkdruk

- Aanbevolen werkdruk: 3 bar;
- Minimale werkdruk: 1 bar;
- Maximale werkdruk: 5 bar;

### Temperatuur

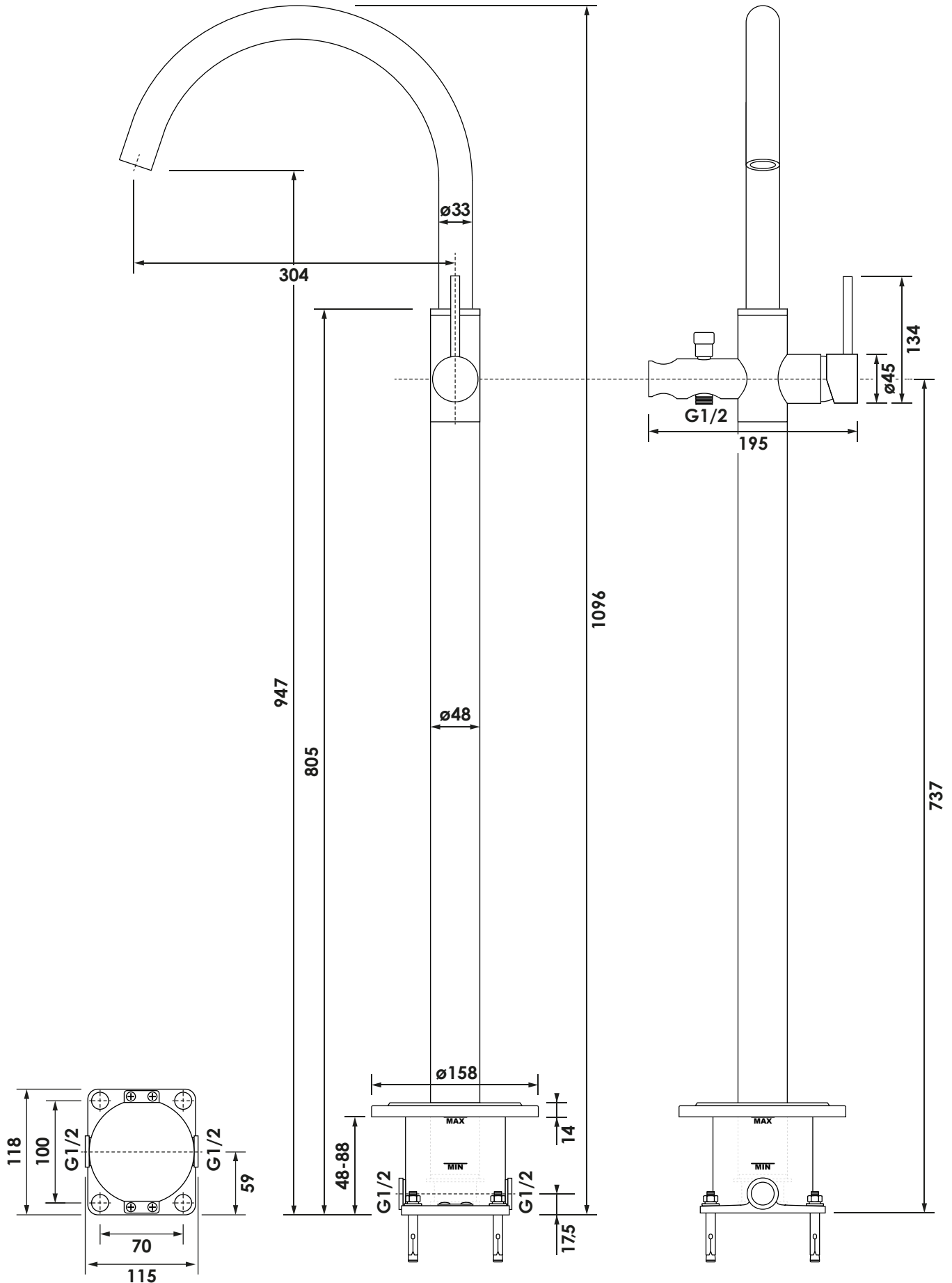
- Aanbevolen minimale temperatuur warmwateraanvoer: 50°C;
- Aanbevolen maximale temperatuur warmwateraanvoer: 60°C;
- Maximale temperatuur warmwateraanvoer: 80°C.

Waterverbruik uitloop vrijstaande badkraan: Werkdruk (bar) / Stroomsnelheid (liters per minuut)					
Bar	1 Bar	2 Bar	3 Bar	4 Bar	5 Bar
Liters/minuut	11,01 L	16,42 L	20,5 L	23,67 L	26,82 L

Waterverbruik handdouche aansluiting vrijstaande badkraan Werkdruk (bar) / Stroomsnelheid (liters per minuut)					
Bar	1 Bar	2 Bar	3 Bar	4 Bar	5 Bar
Liters/minuut	15,63 L	22,81 L	28,22 L	33,02 L	37,06 L



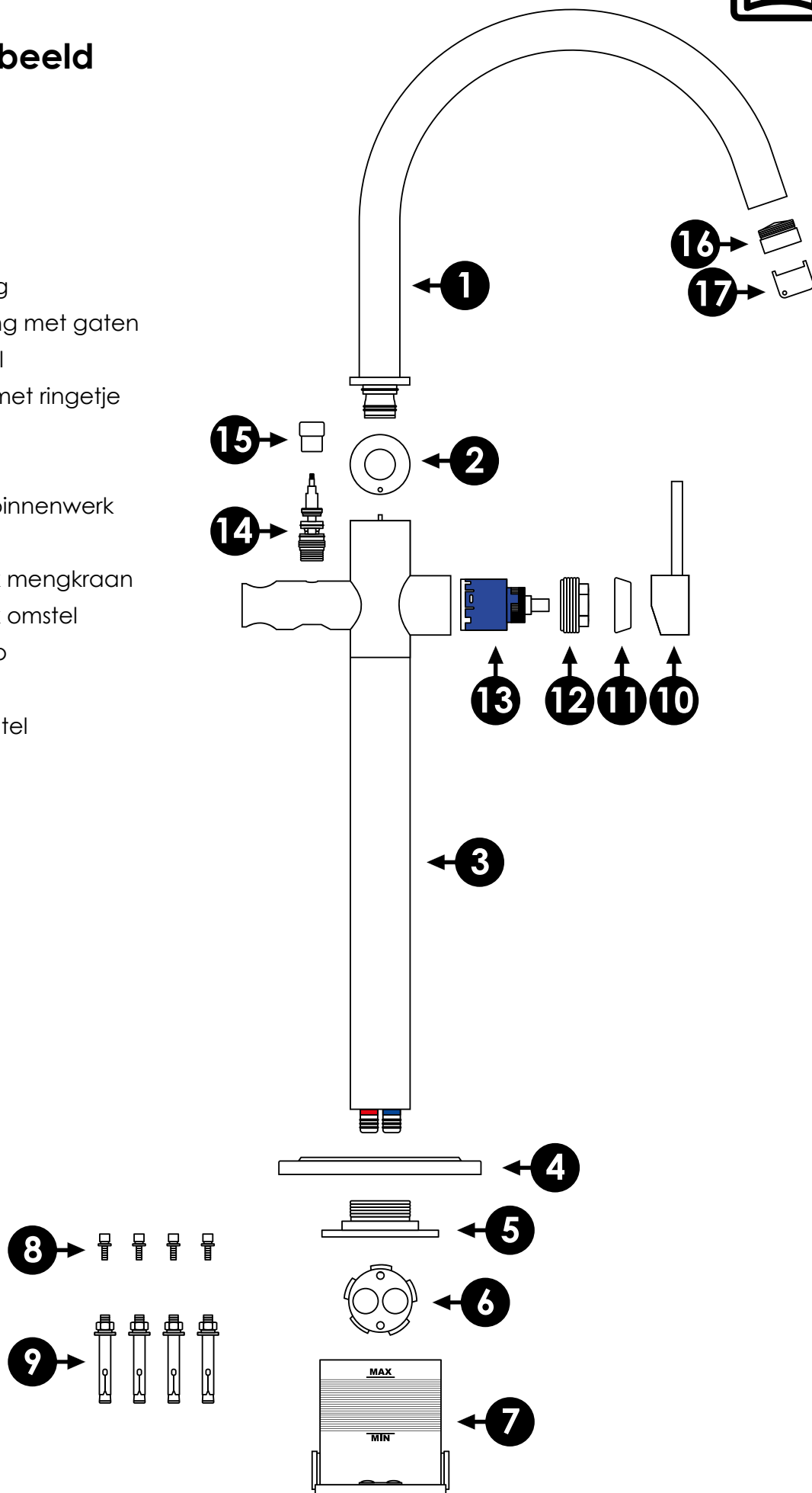
## Technische tekening





## Overzichtsbeeld

- 1 = Uitloop
- 2 = Uitloopring
- 3 = Kraan
- 4 = Rozet
- 5 = Messing ring
- 6 = Kunststof ring met gaten
- 7 = Inbouwdeel
- 8 = Inbusbout met ringetje
- 9 = Ankerbout
- 10 = Hendel
- 11 = Afdekring binnenwerk
- 12 = Moer
- 13 = Binnenwerk mengkraan
- 14 = Binnenwerk omstel
- 15 = Omstelknop
- 16 = Perlator
- 17 = Perlatorsleutel





## Installatie vrijstaande badkraan

Zie het overzichtsbeeld op de voorgaande pagina, ter verduidelijking van de installatie handleiding zijn er nummers gekoppeld (#) aan relevante onderdelen van het product.

### **Stap 1: Sluit waterleiding af**

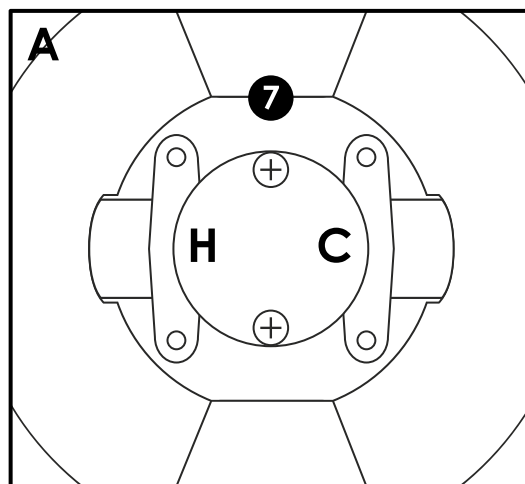
Draai de hoofdkraan van de waterleiding dicht. Zet van boven naar beneden op alle verdiepingen de kranen open zodat de leidingen leeglopen.

### **Stap 2: Positie kraan bepalen**

Bepaal waar het inbouwdeel (7) moet komen. De positie wordt meestal bepaald aan de hand van de vorm van het bad en hoever de uitloop (1) boven het bad komt.

Zorg ervoor dat de warmwaterleiding aan de linkerkant van het inbouwdeel (7) wordt aangesloten en de koudwaterleiding rechts (zie afbeelding A).

Is dat niet mogelijk, dan kan het inbouwdeel zo geplaatst worden – ten opzichte van de kraan – dat de warmwaterleiding aan de voorkant of rechterkant wordt aangesloten. Omdat het leidingwerk in de kraan hierbij gedraaid wordt aangesloten, staat er meer spanning op het interne leidingwerk en wordt deze plaatsing bij voorkeur niet toegepast.



### **Stap 3: Inbouwdiepte berekenen**

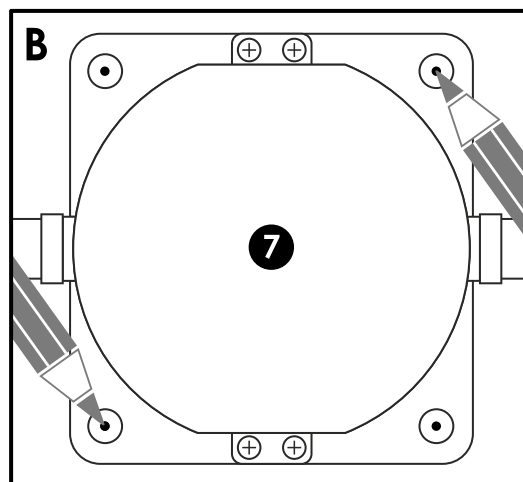
Bepaal hoe diep het inbouwdeel (7) moet worden ingebouwd. De inbouwdiepte van het inbouwdeel bedraagt minimaal 44 mm en maximaal 88 mm. Oftewel: de bovenkant van de afgewerkte vloer moet minimaal 44 mm en maximaal 88 mm bedragen ten opzichte van de onderkant van het inbouwdeel.



#### **Stap 4: Inbouwdeel plaatsen**

Plaats het inbouwdeel (7) in de gewenste positie en teken de boorgaten af (zie afbeelding B). Verwijder het inbouwdeel en boor de gaten.

Plaats het inbouwdeel terug in de juiste positie en bevestig deze met de vier ankerbouten (9) in de gaten.

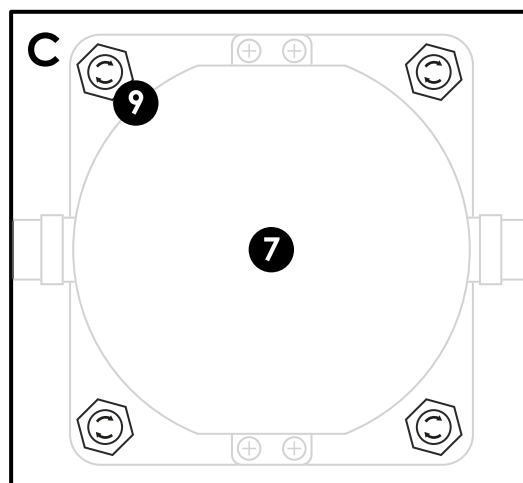


#### **Stap 5: Waterleidingen aansluiten**

Sluit de waterleidingen aan op het inbouwdeel (7). Gebruik hierbij teflontape voor een waterdichte verbinding.

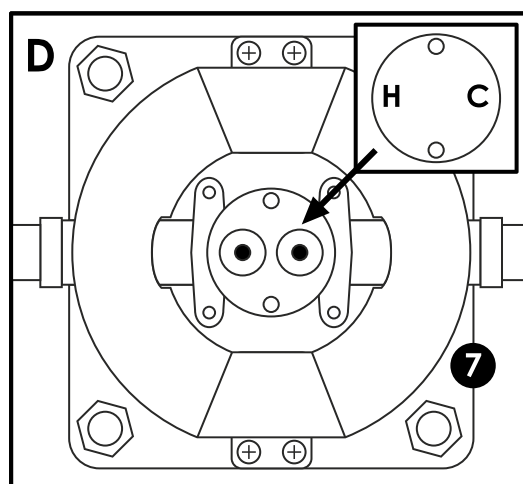
#### **Stap 6: Inbouwdeel bevestigen**

Maak het inbouwdeel (7) vast op de vloer door de moeren gelijkmatig op de ankerbouten (9) vast te draaien met een steeksleutel (zie afbeelding C).



#### **Stap 7: Controleren op lekkages**

Alvorens het inbouwdeel (7) definitief wordt ingebouwd, dient het inbouwdeel 24 uur onder waterdruk te hebben gestaan om eventuele lekkages te constateren. Zorg ervoor dat de tijdelijke waterdichte afsluitdopjes tijdens de genoemde 24 uur in de wateraansluitingen, in het midden van het inbouwdeel, zitten. En het metalen plaatje daar bovenop is vastgeschroefd (zie afbeelding D). Zet de hoofdkraan open. Als er na 24 uur geen lekkages zichtbaar zijn kunnen de werkzaamheden worden voortgezet.



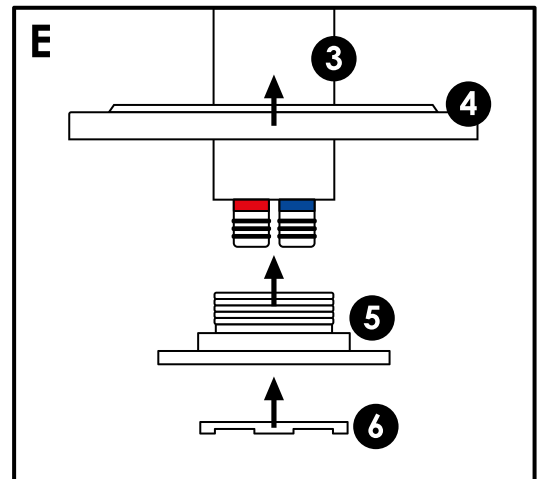


### **Stap 8: Vloer afwerken**

Werk de vloer af en houd rondom inbouwdeel (7) ongeveer één centimeter vrij. Nadat de vloer is afgewerkt kan de zwarte beschermkap worden afgesneden.

### **Stap 9: Waterleidingen prepareren**

Schuif de rozet (4) op de kraan (3) en draai de messing ring (5) rechtsom in de onderzijde van de kraan. Houd de kraan in de gewenste plaatsingspositie. Steek het interne leidingwerk door de kunststof ring (6). Zorg ervoor dat de warmwaterleiding (rood) in het linker gat en de koudwaterleiding (blauw) in het rechter gat van de kunststof ring wordt gestoken is. Schuif de kunststof ring omhoog in de messing ring tot deze niet verder kan (zie afbeelding E).

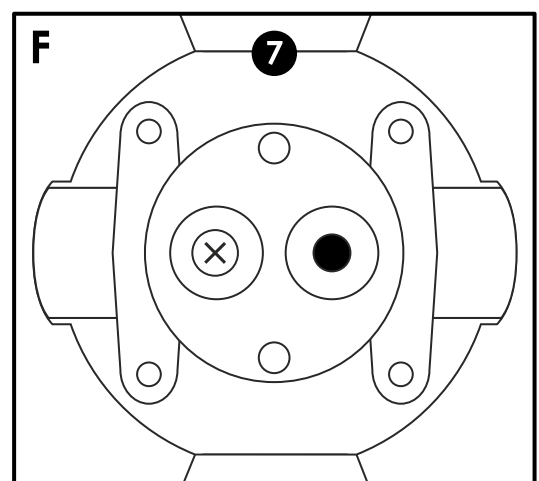


**Tip: voorkom beschadigingen, gebruik zeep om de rozet makkelijker en zonder te krassen op de kraan te schuiven.**

### **Stap 10: Kraan plaatsen**

Sluit de hoofdkraan af en zet van boven naar beneden alle kranen open om leidingen leeg te laten lopen. Verwijder het metalen plaatje en de afsluitdopjes van het inbouwdeel (7).

**Tip: Draai de schroeven waarmee het metalen plaatje bevestigd was in de afsluitdopjes, om de afsluitdopjes makkelijker uit de wateraansluitingen te kunnen verwijderen (zie afbeelding F).**



### **Stap 11: Kraan aansluiten**

Smeer de rubber ringen, op de uiteinden van de





waterleidingen, in met een dun laagje kraanvet.

Plaats de kraan (3) op het inbouwdeel (7) en sluit de warmwaterleiding aan op de warmwateraansluiting en de koudwaterleiding op de koudwateraansluiting. Doe dit met beleid zodat de O-ringen niet beschadigen (zie afbeelding G).

### **Stap 12: Kraan bevestigen**

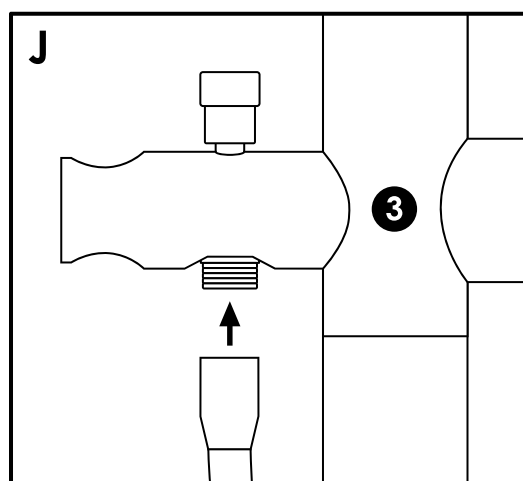
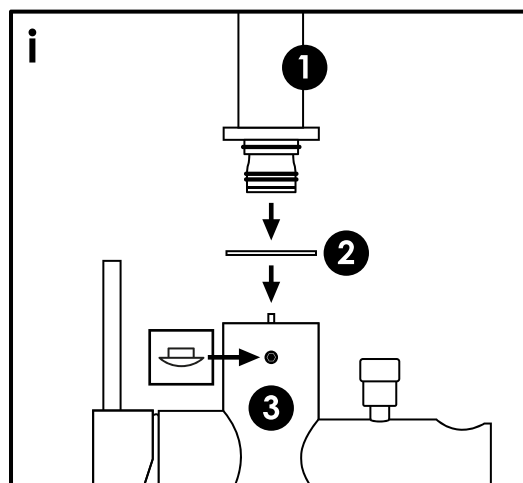
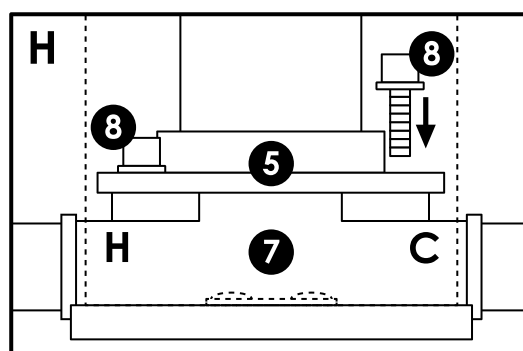
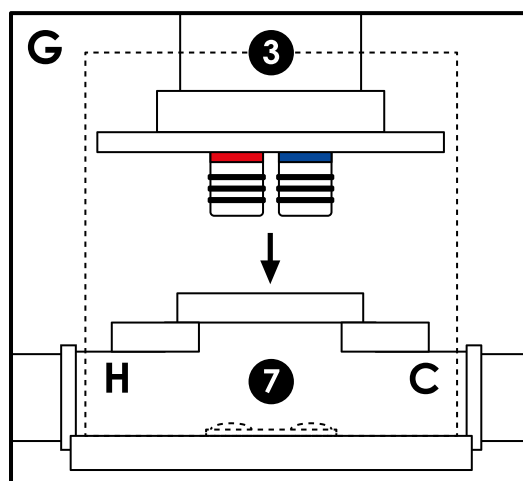
Zet de kraan vast. Bevestig hiervoor de messing ring (5) met de meegeleverde inbusbouten en ringetjes (8) op het inbouwdeel (7) (zie afbeelding H).

### **Stap 13: Uitloop bevestigen**

Plaats de kunststof uitloopring (2) op de bovenkant van de kraan (3). Draai het inbuschroefje aan de achterzijde van de kraan los. Smeer de rubber ringen aan de onderzijde van de uitloop (1) in met een dun laagje kraanvet. Plaats de uitloop op de kraan en draai het inbuschroefje vast. Dek het inbuschroefje af met het meegeleverde afdekdopje (zie afbeelding i).

### **Stap 14: Doucheslang met handdouche aansluiten**

Sluit de doucheslang met handdouche aan op de kraan (3) (zie afbeelding J).





### **Stap 13: Controleren op lekkages**

Open de hoofdkraan en activeer de vrijstaande badkraan. Laat de kraan op zowel de koude als de warme stand enkele minuten lopen om te controleren op lekkages. Test de uitloop (1) en handdouche.

**Tip: trek de omstelknop (15) omhoog en draai de knop iets om deze vast te zetten.**

### **Stap 14: Rozet kitten**

Gebruik voor het mooiste resultaat transparante sanitairkit. Spuit de kit op de onderzijde van de rozet (4) en zorg er daarbij voor dat er een opening in de kit is. Hierdoor heeft het vocht, bijvoorbeeld condens, altijd een uitweg.

## **Vervangen / verwijderen hendel**

### **Stap 1: Sluit waterleiding af**

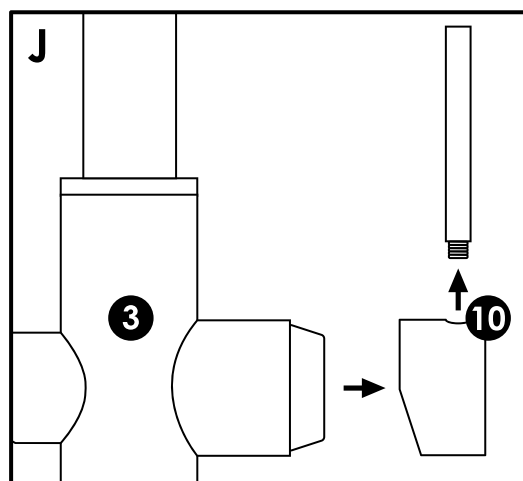
Draai de hoofdkraan van waterleiding dicht. Zet vervolgens van boven naar beneden op alle verdiepingen de kranen open zodat de leidingen leeglopen.

### **Stap 2: Hendel verwijderen**

Draai de pin van de hendel (10) los (zie afbeelding J).  
Draai het inbus stelschroefje wat zichtbaar is geworden los met een inbussleutel. De hendel kan nu worden verwijderd.

### **Stap 3: Assembleren / Kraan in elkaar zetten**

Voer de uitgevoerde stappen in omgekeerde volgorde uit om de hendel (10) te monteren.





## Vervangen / verwijderen binnenwerk mengkraan

### Stap 1: Hendel verwijderen

Voer stap 1 en 2 van het stappenplan "Vervangen / verwijderen hendel" uit en ga daarna verder met onderstaande stappen.

### Stap 2: Afdekring verwijderen

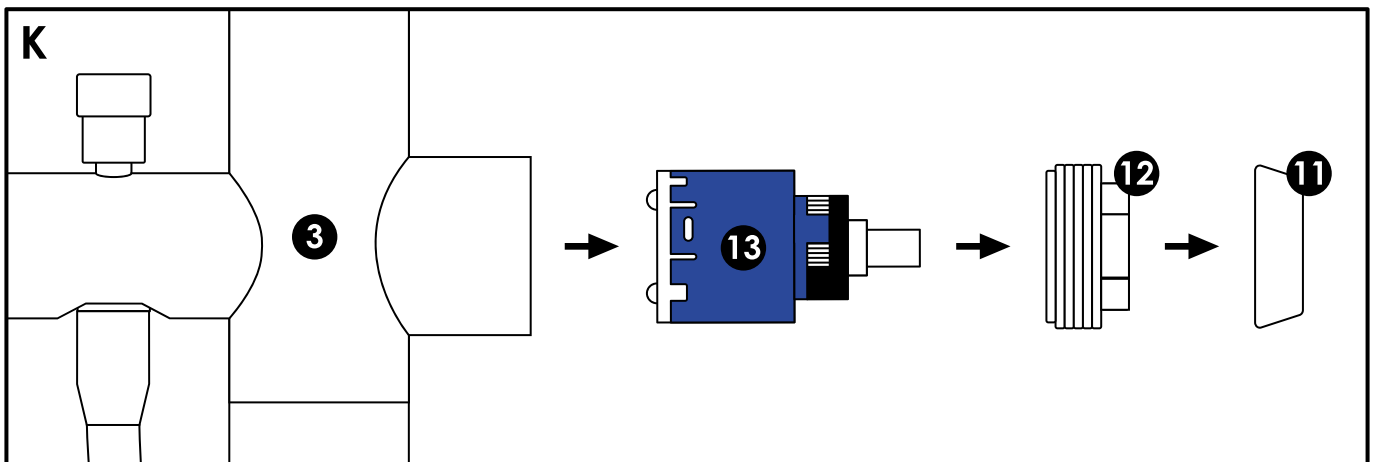
Draai de afdekring (11) handmatig los van de kraan (3) (zie afbeelding K).

### Stap 3: Moer verwijderen

Verwijder de moer (12) met behulp van een steeksleutel van de kraan (3) (zie afbeelding K).

### Stap 4: Binnenwerk verwijderen

Verwijder het mengkraan binnenwerk (13) met de hand uit de kraan (3). Maak de binnenzijde van de kraan schoon, verwijder vuil en kalk (zie afbeelding K).



### Stap 5: Nieuw binnenwerk plaatsen

Plaats het nieuwe mengkraan binnenwerk (13) in de kraan (3). Let op dat de te uitstulpingen aan de onderzijde van het binnenwerk in de uitsparingen in de kraan komen.

### Stap 6: Assembleren / Kraan in elkaar zetten

Voer stappen 1 t/m 3 in omgekeerde volgorde uit om de kraan in elkaar te zetten.



## Vervangen / verwijderen binnenwerk omstel

### Stap 1: Sluit waterleiding af

Draai de hoofdkraan van waterleiding dicht. Zet vervolgens van boven naar beneden op alle verdiepingen de kranen open zodat de leidingen leeglopen.

### Stap 2: Doucheslang met handdouche verwijderen

Verwijder de doucheslang met handdouche van de kraan (3).

### Stap 3: Omstelknop verwijderen

Draai de omstelknop (15) linksom van het omstel binnenwerk (14) (zie afbeelding L).

### Stap 4: Omstel binnenwerk verwijderen

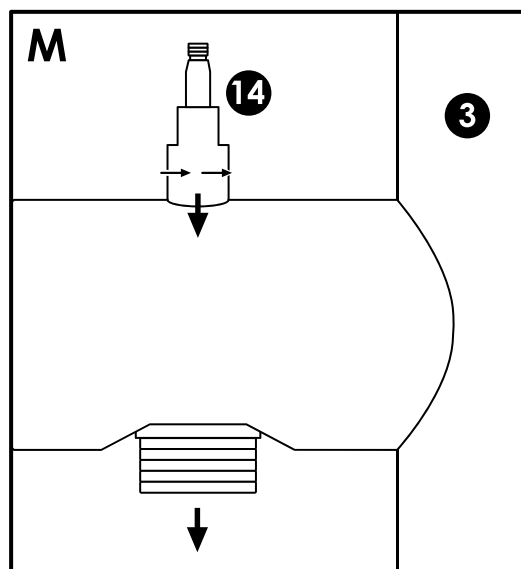
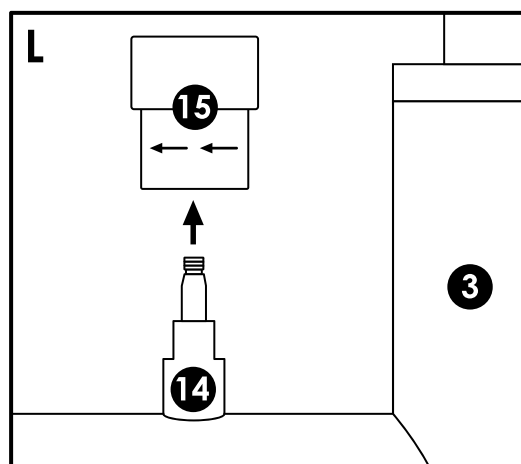
Plaats een tang op de platte groeven van het omstel binnenwerk (14) en draai deze **rechtsom** los (zie afbeelding M). Zorg ten alle tijden voor een beschermende doek tussen tang en het binnenwerk om beschadigingen te voorkomen. Verwijder het binnenwerk uit de kraan (3). Maak de binnenzijde van de kraan schoon, verwijder vuil en kalk.

### Stap 5: Nieuw omstel binnenwerk plaatsen

Plaats het nieuwe omstel binnenwerk (14) in de kraan (3) en draai deze **linksom** vast.

### Stap 6: Omstelknop plaatsen

Draai de omstelknop (15) rechtsom op het omstel binnenwerk (14).





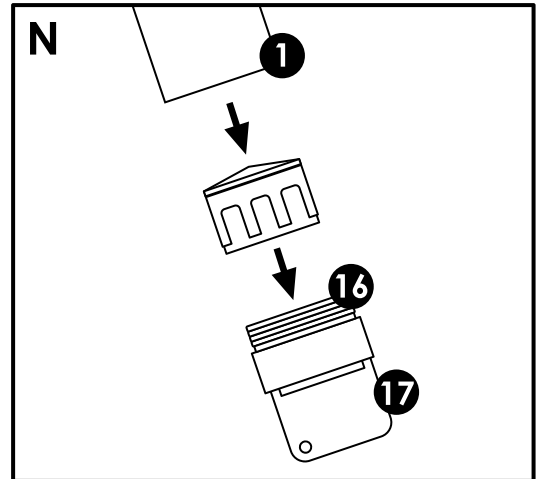
## Vervangen / verwijderen perlator

### Stap 1: Perlator losdraaien

Plaats de twee uitstekende pinnetjes van de perlatorsleutel (17) in de openingen van de perlator (16) en draai deze linksom los uit de uitloop (zie afbeelding N).

### Stap 2: Perlator vervangen

Vervang het kunststof onderdeel van de perlator (16) en draai de complete perlator met de perlatorsleutel (17) rechtsom vast in de uitloop (1).





## Probleemoplossing

Probleem	Mogelijke oorzaak	Mogelijke oplossing
Lage of geen waterdruk.	<ul style="list-style-type: none"> <li>• Er zit teveel kalkaanslag op het mengkraan binnenwerk;</li> <li>• Lekkage in waterleiding.</li> </ul> <p>Als bovenstaande oorzaken zijn uitgesloten dan ligt de oorzaak hoogstwaarschijnlijk bij de waterleverancier. Neem contact met de waterleverancier.</p>	<ul style="list-style-type: none"> <li>• Reinig het mengkraan binnenwerk door deze min. 30 minuten in een bakje azijn te leggen;</li> <li>• Kijk op de watermeter of de lekindicator draait. Draait deze niet dan is er geen lekkage in de waterleiding.</li> </ul>
Kraan sluit niet goed, blijft doordruppelen.	<ul style="list-style-type: none"> <li>• Er zit teveel kalkaanslag / vuil in het mengkraan binnenwerk;</li> <li>• Het mengkraan binnenwerk is kapot.</li> </ul>	<ul style="list-style-type: none"> <li>• Reinig het mengkraan binnenwerk. Zie: "Vervangen / verwijderen binnenwerk mengkraan" en "Binnenwerk mengkraan reinigen" bij "Kwaliteit, reinigen en onderhoud".</li> <li>• Vervang het mengkraan binnenwerk. Ga voor het juiste nieuwe mengkraan binnenwerk naar het verkooppunt waar de kraan is gekocht.</li> </ul>
Kraan geeft niet de juiste straal.	<ul style="list-style-type: none"> <li>• Perlator is verstopt.</li> </ul>	<ul style="list-style-type: none"> <li>• Reinig de perlator. Zie stap 1 van "Vervangen / verwijderen perlator" en "Perlator reinigen" bij "Kwaliteit, reinigen en onderhoud".</li> </ul>
Water is te koud.	<ul style="list-style-type: none"> <li>• De warmwaterleiding is verstopt;</li> <li>• Het warmwatersysteem geeft geen of onvoldoende warm water.</li> </ul>	<ul style="list-style-type: none"> <li>• Zorg dat de warmwaterleiding schoon is;</li> <li>• Controleer het warmwatersysteem;</li> </ul>
Temperatuur van het water schommelt tijdens gebruik.	<ul style="list-style-type: none"> <li>• Ergens anders in de woning wordt tegelijkertijd ook warm water gebruikt;</li> <li>• De aangevoerde warm water temperatuur is te laag;</li> <li>• De waterdruk van het warmwatersysteem is niet goed;</li> <li>• Het mengkraan binnenwerk is kapot.</li> </ul>	<ul style="list-style-type: none"> <li>• Gebruik niet op meerdere locaties in de woning tegelijk warm water;</li> <li>• Stel de tapwater temperatuur van het warmwatersysteem hoger in;</li> <li>• Controleer de waterdruk van het warmwatersysteem;</li> <li>• Vervang het mengkraan binnenwerk in de kraan. Ga voor het juiste nieuwe binnenwerk naar het verkooppunt waar de kraan is gekocht.</li> </ul>
Stijgende temperatuur bij het linksom draaien en een dalende temperatuur bij het rechtsom draaien.	<ul style="list-style-type: none"> <li>• De warm- en koudwaterleiding zijn verkeerd om aangesloten.</li> </ul>	<ul style="list-style-type: none"> <li>• Draai de warm- en koudwaterleiding om.</li> </ul>
Er komt water uit de uitloop bij gebruik handdouches of er komt water uit de handdouche bij gebruik van de uitloop.	<ul style="list-style-type: none"> <li>• Het omstel binnenwerk is vervuild;</li> <li>• Het omstel binnenwerk is kapot.</li> </ul>	<ul style="list-style-type: none"> <li>• Reinig het omstel binnenwerk. Zie: "Vervangen / verwijderen binnenwerk omstel" en "Binnenwerk omstel reinigen" bij "Kwaliteit, reinigen en onderhoud".</li> <li>• Vervang het omstel binnenwerk. Ga voor het juiste nieuwe omstel binnenwerk naar het verkooppunt waar de kraan is gekocht.</li> </ul>



## **Kwaliteit, reinigen en onderhoud**

*In dit hoofdstuk is alles te vinden over het onderhouden en reinigen van BRAUER producten.*

### **Kwaliteit**

BRAUER kranen, en bijbehorende producten, zijn gemaakt van messing of RVS. Op het product worden – afhankelijk van de gekozen BRAUER kleur - diverse lagen aangebracht die zorgen voor een sterk, slijtvast en duurzaam product. Specifieke eigenschappen en voorschriften van alle BRAUER kleuren zijn te vinden op [www.brauerkranen.nl](http://www.brauerkranen.nl).

### **Reinigen**

Gebruik een zacht reinigingsmiddel zoals groene zeep of een andere zachte zeep die ontvet. Gebruik géén chloor of (agressieve) reinigingsmiddelen en -producten op basis van onder andere alcohol of verdunner. Doe het reinigingsmiddel nooit direct op het product, maar eerst op een zachte doek of spons en maak daarmee het product schoon. Gebruik nooit een schuursponsje, want die kan het product beschadigen. Spoel het product na het reinigen goed af met schoon water. Hierdoor blijft er geen reinigingsmiddel achter.

### **Binnenwerk mengkraan reinigen**

Voer stappen 1 t/m 4 van het stappenplan “Vervangen / verwijderen binnenwerk mengkraan” uit om het mengkraan binnenwerk te verwijderen. Leg het binnenwerk minimaal 30 minuten in een bakje azijn. Spoel het daarna goed af met schoon water en verwijder de laatste vuilresten met een doek. Voer nu stappen 5 en 6 uit om het mengkraan binnenwerk terug te plaatsen.

### **Binnenwerk omstel reinigen**

Voer stappen 1 t/m 4 van het stappenplan “Vervangen / verwijderen binnenwerk omstel” uit om het omstel binnenwerk te verwijderen. Maak het omstel binnenwerk voorzichtig met een zacht borsteltje en doek schoon. Voer nu stappen 5 en 6 uit om het omstel binnenwerk terug te plaatsen.



## **Perlator reinigen**

Om de perlator te reinigen dient deze eerst uit de uitloop van de kraan te worden verwijderd. Voer stap 1 van het stappenplan "Vervangen / verwijderen perlator" uit om de perlator te verwijderen. Leg het kunststof deel van de perlator minimaal 30 minuten in een bakje azijn. Spoel het daarna goed af met schoon water en verwijder de laatste vuilresten met een doek. Draai de complete perlator met de perlatorsleutel rechtsom vast in de uitloop.

## **Wij raden ten strengste af:**

- Het gebruik van agressieve reinigingsmiddelen, schuurmiddelen, schuursponsjes of microvezeldoeken. Dit beschadigt het product;
- Het gebruik van reinigingsmiddelen die chloor, zoutzuur, azijnzuur of andere schadelijk/agressieve zuren bevatten. Dit zal het product beschadigen (en is tevens ook niet goed voor je gezondheid);
- Het mengen van verschillende reinigingsmiddelen, de effecten van het gebruik hiervan zijn niet getest en kunnen problemen opleveren;
- Het gebruik van industriële (fosforzuur) reinigingsmiddelen. Ook dit is niet goed voor het product (en voor je gezondheid).

## **Waterontharder**

Waterontharders kunnen agressief zijn ten opzichte van metalen, beschermlagen en kleurlagen van producten. Dit zien wij voornamelijk bij waterontharders van lage kwaliteit of waterontharders die slecht worden onderhouden. Bij een lage dH instelling neemt het risico op beschadigingen toe, daarom adviseren wij de waterontharder niet lager in te stellen dan 4dH. Op producten die zijn aangetast door een waterontharder geven wij geen garantie.





## Garantie- & Servicevoorwaarden

Op BRAUER producten geldt onder normale omstandigheden een garantietermijn van 5 jaar (60 maanden) na aankoop van het product. De omstandigheden waaronder u aanspraak maakt op garantie vindt u terug in de garantievoorwaarden van BRAUER. De garantievoorwaarden van BRAUER kunt u raadplegen op [www.brauerkranen.nl](http://www.brauerkranen.nl).

Indien u een verzoek tot service wenst in te dienen bij BRAUER, verzoeken wij u allereerst de servicevoorwaarden van BRAUER grondig door te nemen. In de servicevoorwaarden vindt u hoe en waar u een verzoek tot service in kunt dienen en hoe het service- en vervolgtraject eruit ziet. De servicevoorwaarden van BRAUER kunt u raadplegen op [www.brauerkranen.nl](http://www.brauerkranen.nl).