



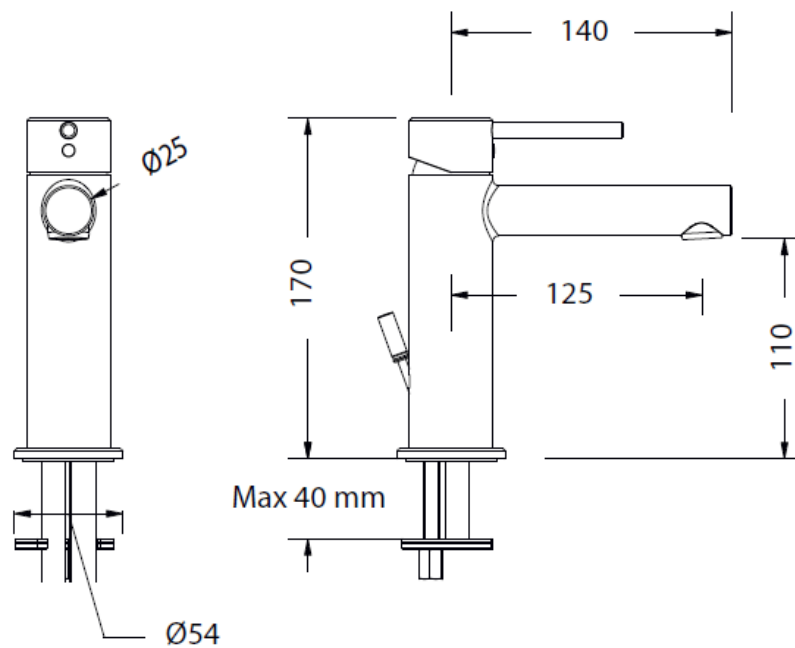
SIROLO

SKU 156411

AFBEELDING:



MAATTEKENING:



01.2016

F156411N

Afmetingen en assortiment kunnen worden gewijzigd zonder voorafgaandelijk bericht

Type kraan	WASTAFELMENGKRAAN
Afwerking	Chroom
Materiaal	Messing
Debiet bij 3 bar	5,7 l/min
Automatische lediging	In metaal, Inclusief
Type uitloop	Vaste uitloop, sprong 125 mm
Type straalbreker	M21 Neoperl, waterbesparend
Type aansluiting	Flexibels 3/8" M10x1F, 42 cm, meegeleverd
Type binnenwerk	Keramische schijven
Keerklappen	/
Greep	metaal
Boring kraangat	Ø 35 mm
Keuringen	/
Netto gewicht	1,60 kg
Garantie	5 jaar
Extra's	Voor wisselstukken zie explosietekening