

	07 052	180mm
	*07 341	350mm

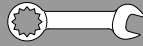
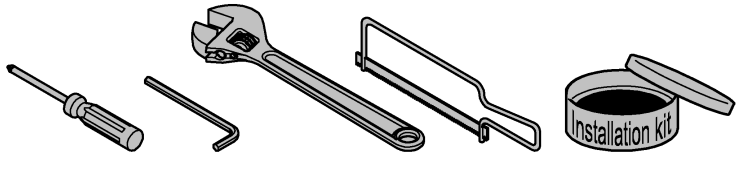
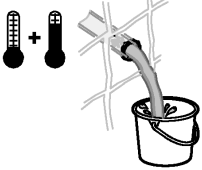


DIN EN 806
DIN EN 1717
DIN 1988

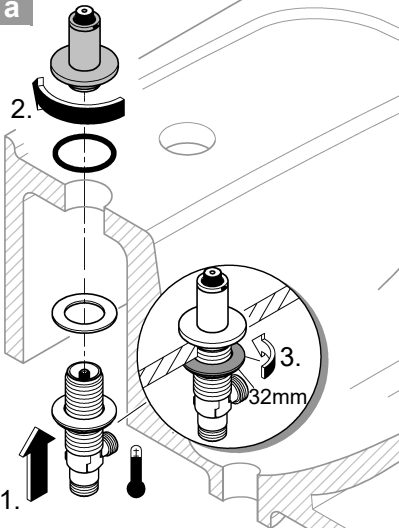


bar
max. 10
0,5 5 1

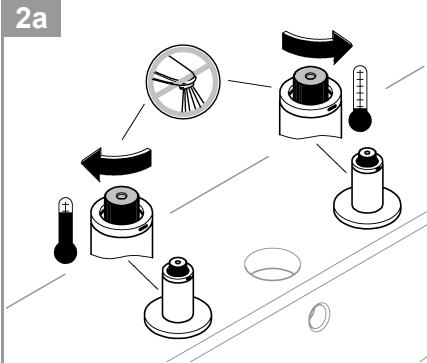
°C
max. 70°
60°



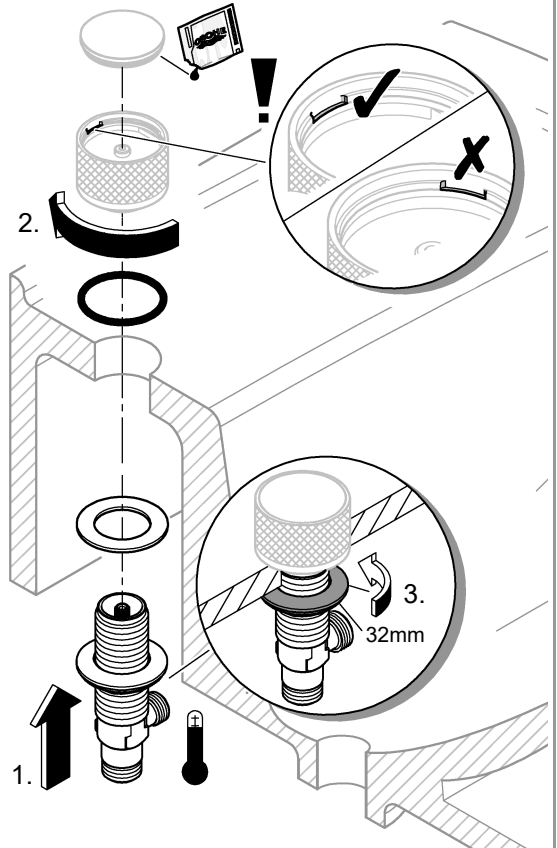
1a



2a

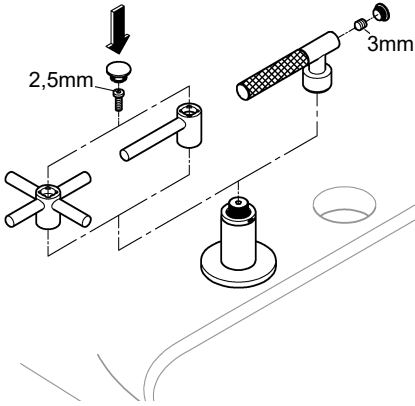


1b

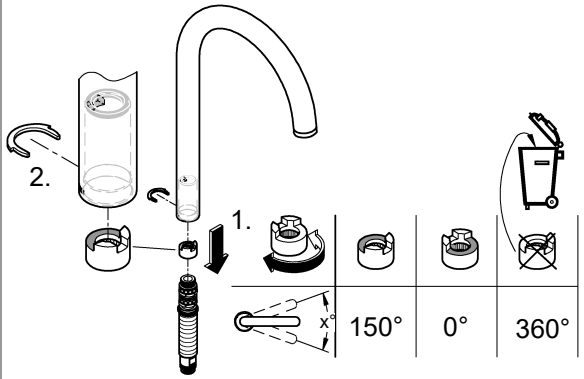




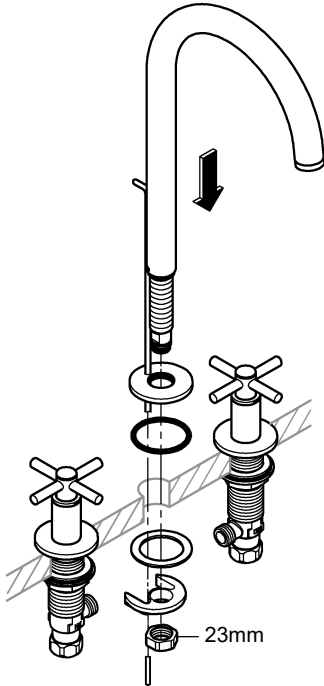
3a



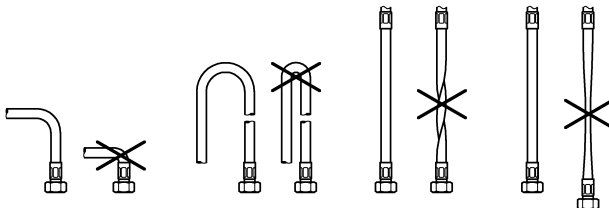
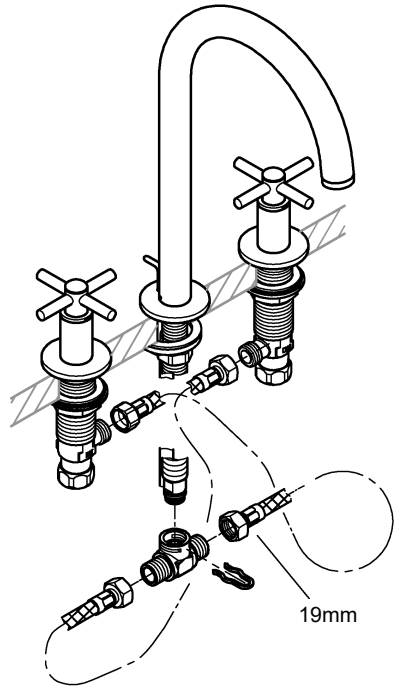
4



5

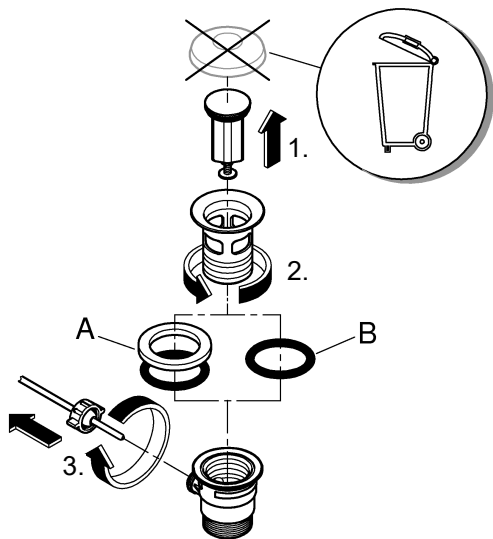


6

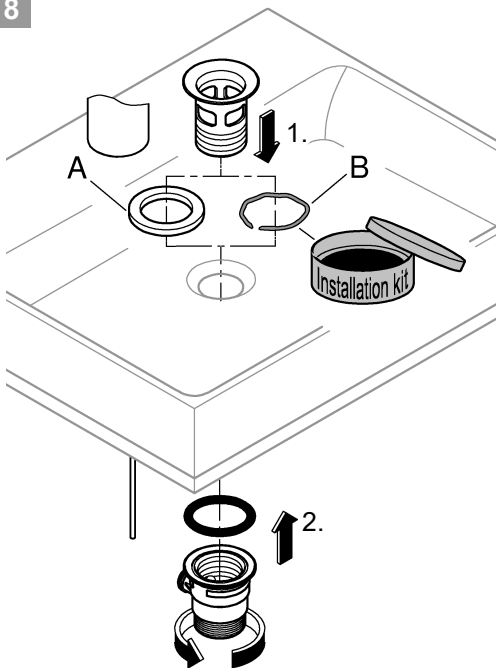




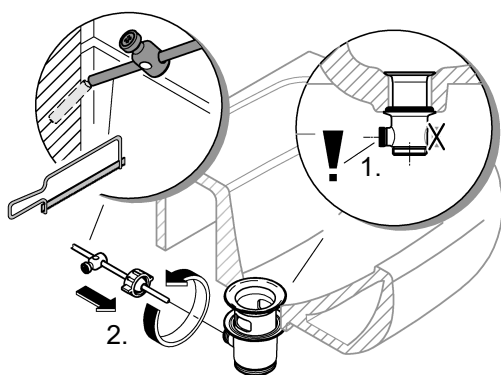
7



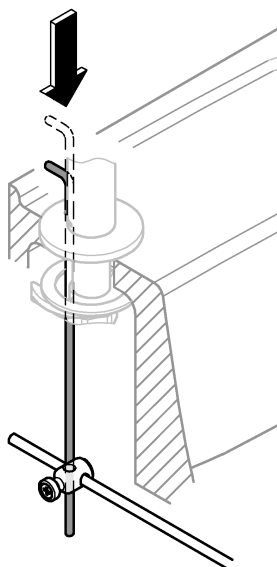
8



9

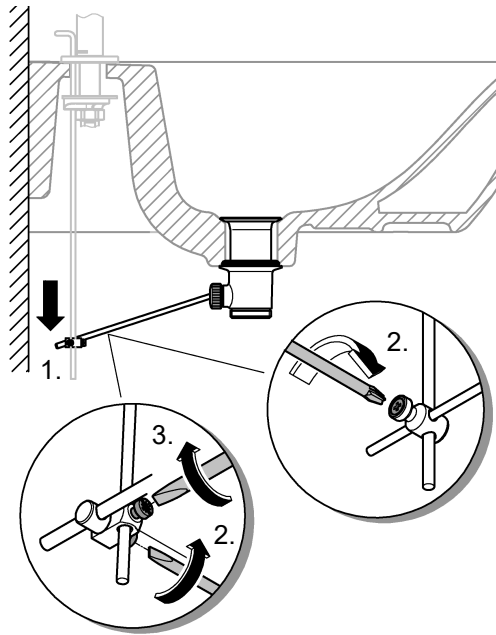


10





11



12

