

Quantité	Description
----------	-------------

1

MAGNA3 40-40 F



Note ! La photo produit peut différer du produit réel

Référence: [97924266](#)

Le Grundfos MAGNA3 est un circulateur avec moteur à aimant permanent et une sélection facile du réglage. Il s'adapte parfaitement aux applications de chauffage, de refroidissement et de circulation d'eau chaude sanitaire, ce qui en fait le choix évident pour presque tous les projets de bâtiments - anciens ou nouveaux.

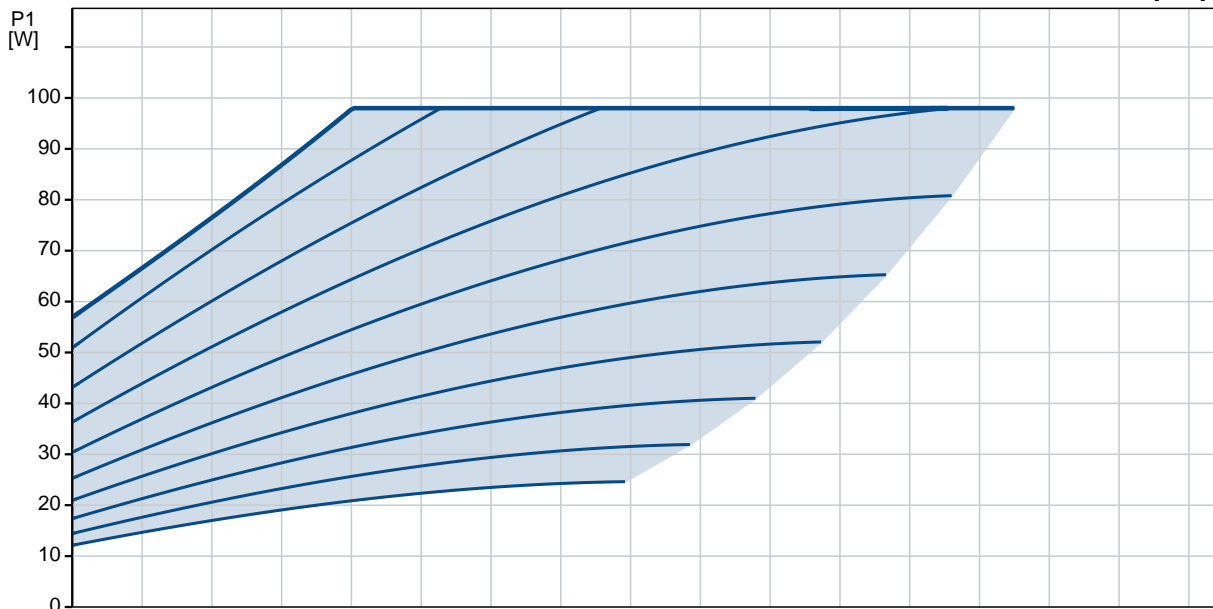
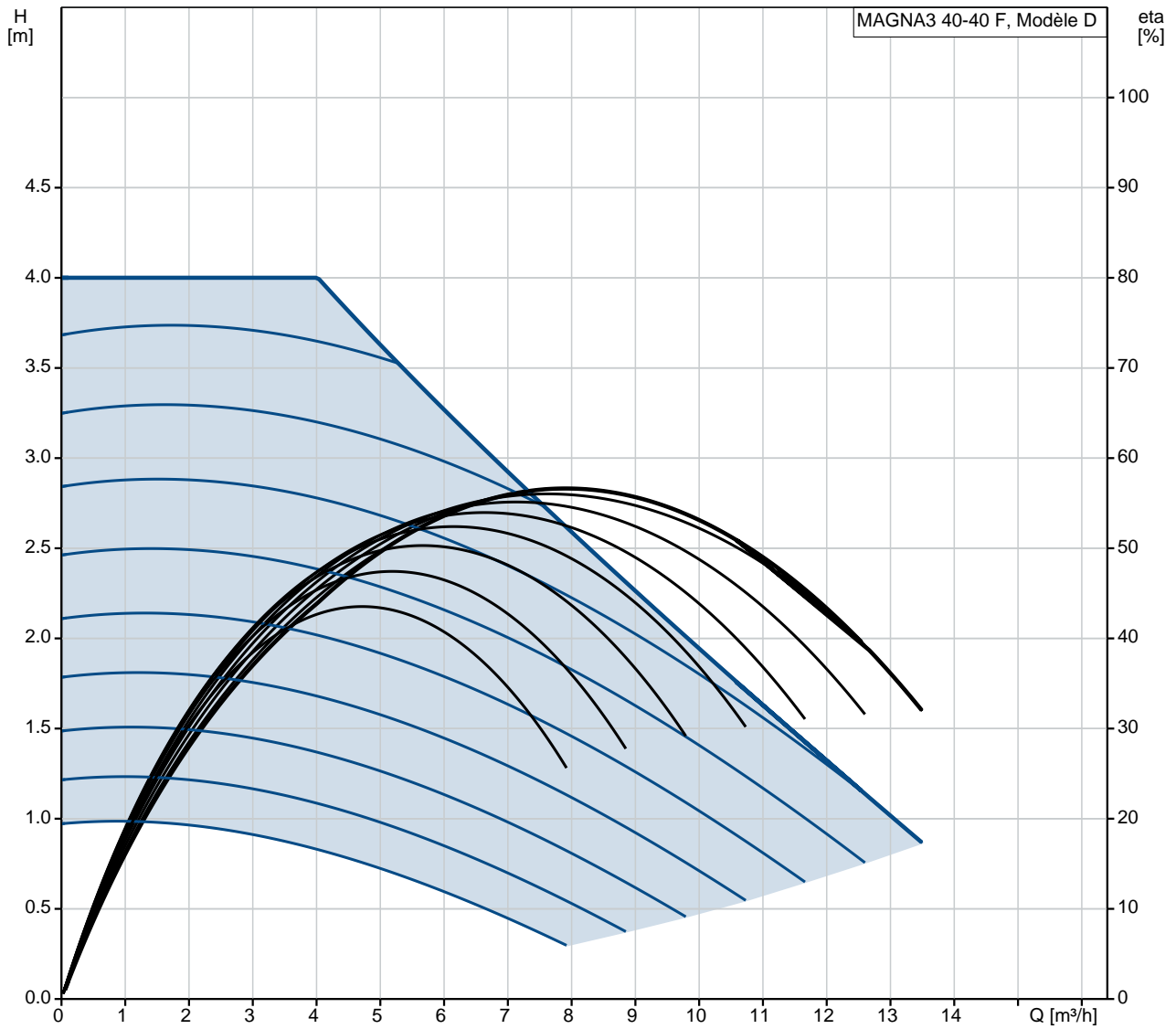
Avec son efficacité inégalée, sa gamme complète et ses capacités de communication intégrées, ainsi que les fonctionnalités de remplacement des composants du système, le MAGNA3 est idéal pour les propriétaires de bâtiments, les ingénieurs et les prescripteurs qui souhaitent créer des solutions hautes performances pour leur bâtiment.

Le MAGNA3 est à rotor noyé, c'est-à-dire que la pompe et le moteur forment une unité complète sans garniture mécanique et avec seulement deux joints pour l'étanchéité. Les roulements sont lubrifiés par le liquide pompé.

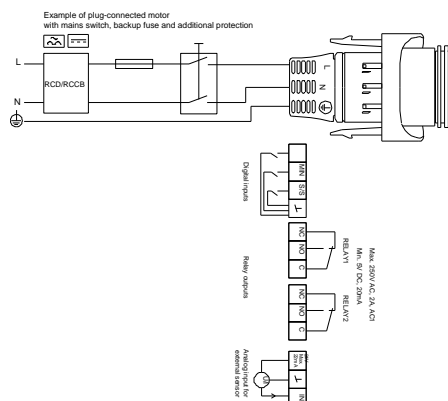
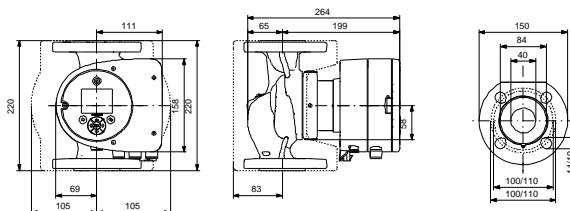
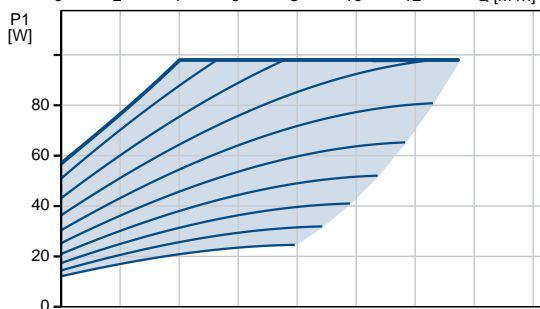
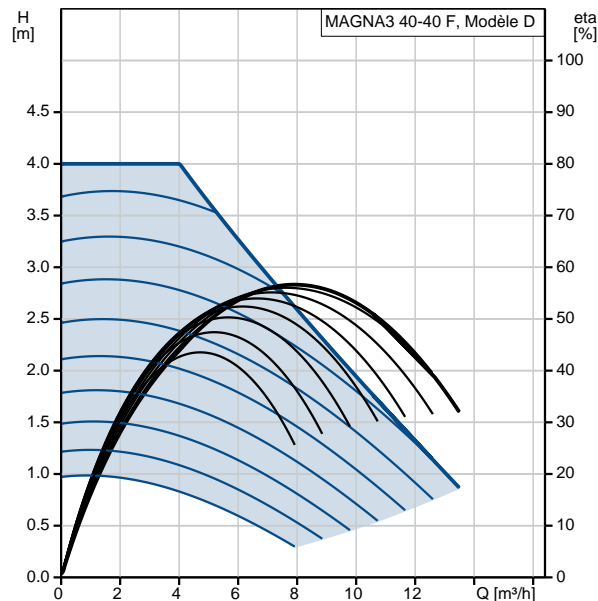
La bride innovante avec une seule vis permet un repositionnement facile de la tête du circulateur.

Le MAGNA3 ne nécessite aucun entretien et son coût du cycle de vie est extrêmement bas.

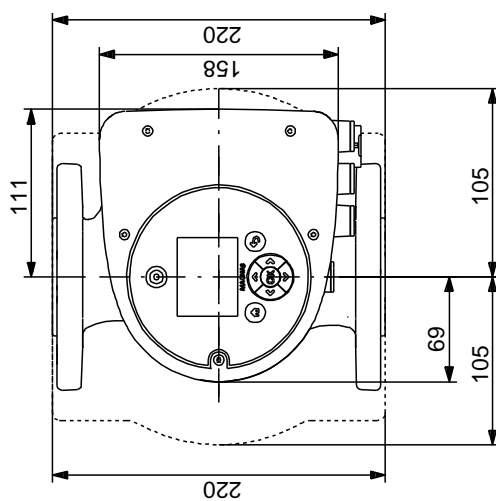
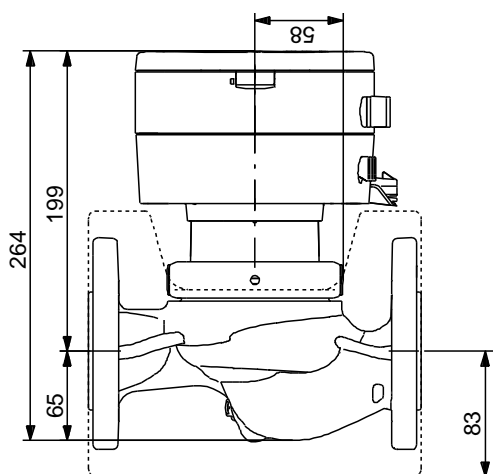
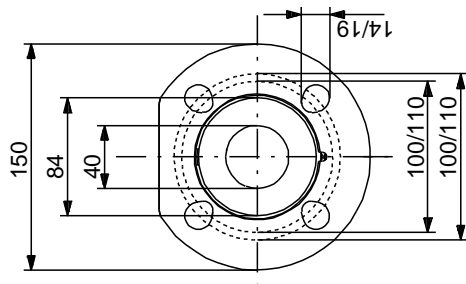
## 97924266 MAGNA3 40-40 F



Description	Valeur
<b>Information générale:</b>	
Nom produit:	MAGNA3 40-40 F
Code article:	97924266
Numéro EAN::	5710626493418
	5710626493418
<b>Technique:</b>	
Débit nominal:	6.8 m³/h
Hmt nom.:	2.6 m
Pression maxi:	40 dm
Classe TF:	110
Certifications sur la plaque signalétique:	CE, VDE, EAC, CN ROHS, WEEE
Modèle:	D
<b>Matériaux:</b>	
Corps de pompe:	Fonte EN-GJL-250 ASTM A48-250B
Roue mobile:	PES 30%GF
<b>Installation:</b>	
Plage température ambiante:	0 .. 40 °C
Pression maximale de service:	10 bar
Bride standard:	DIN
Raccordement tuyauterie:	DN 40
Pression par étage:	PN6/10
Entraxe:	220 mm
<b>Liquide:</b>	
Liquide pompé:	Eau
Plage température liquide:	-10 .. 110 °C
Selected liquid temperature:	60 °C
Masse volumique:	983.2 kg/m³
<b>Donnée électrique:</b>	
Puissance élec.-P1:	12 .. 98 W
Fréquence d'alimentation:	50 / 60 Hz
Tension nominale:	1 x 230 V
Intensité maximum consommée:	0.11 .. 0.87 A
Indice de protection (IEC 34-5):	X4D
Classe d'isolement (IEC 85):	F
<b>Autres:</b>	
Energie (EEI):	0.18
Poids net:	9.92 kg
Poids brut:	10 kg
Volume d'expédition:	0.019 m3
Danish VVS No.:	380792041
Swedish RSK No.:	5732583
Finnish LVI No.:	4615361
Norwegian NRF no.:	9042339

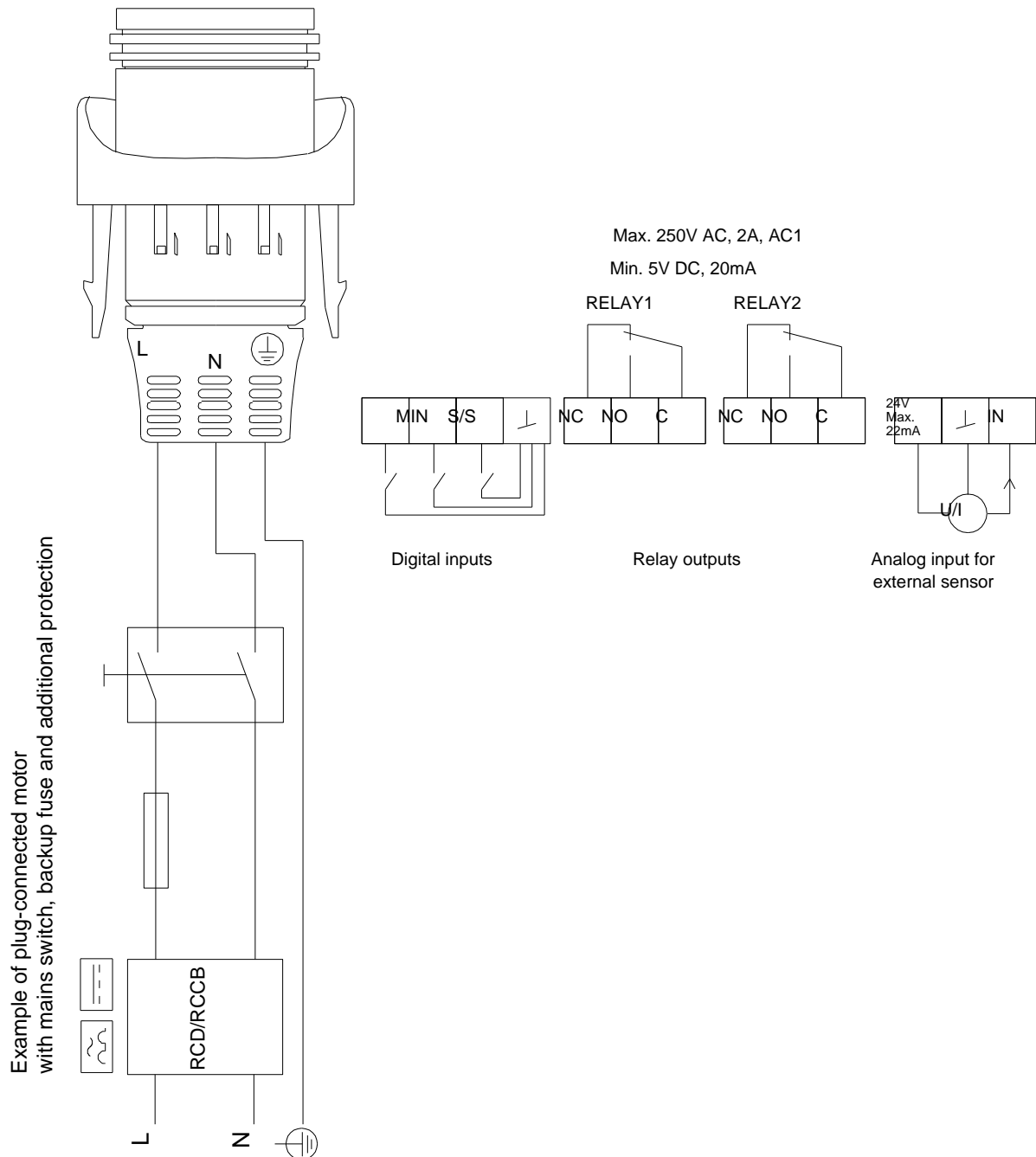


## 97924266 MAGNA3 40-40 F



Remarque: toutes les unités sont en [mm] à moins que d'autres unités soient énoncées.  
 Mise en garde: ce dessin d'encombrement simplifié ne montre pas tous les détails.

## 97924266 MAGNA3 40-40 F



Note ! Toutes les unités sont en [mm] sauf précision contraire.