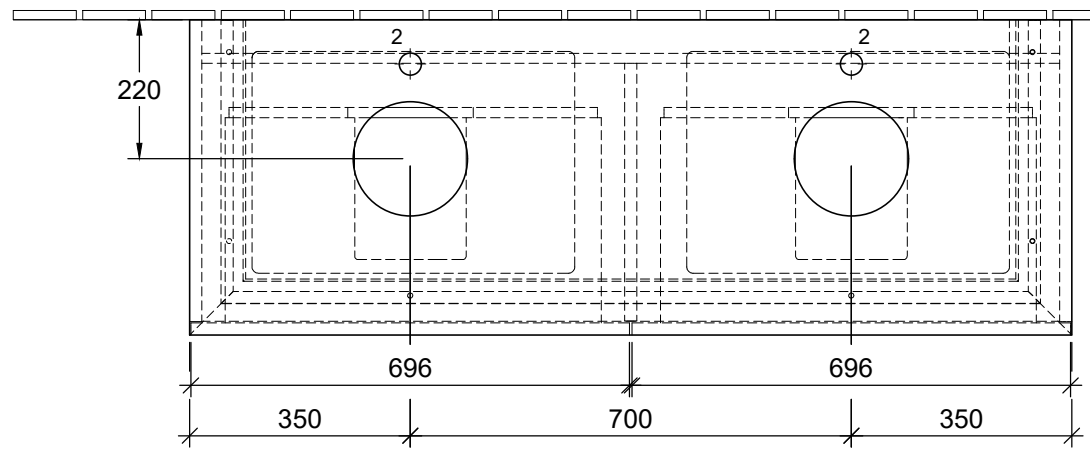



N  $\perp$  L  
 220 - 240V



	1	2
5133 5L / 5G		X
5133 5J / 5F	X	
4A22 5G / 5L		X
4A22 5F	X	

<b>Legato</b> B66900XX / B669L0XX		 <b>Villeroy &amp; Boch</b> 1748
V01 / 03.09.2019	1:12	