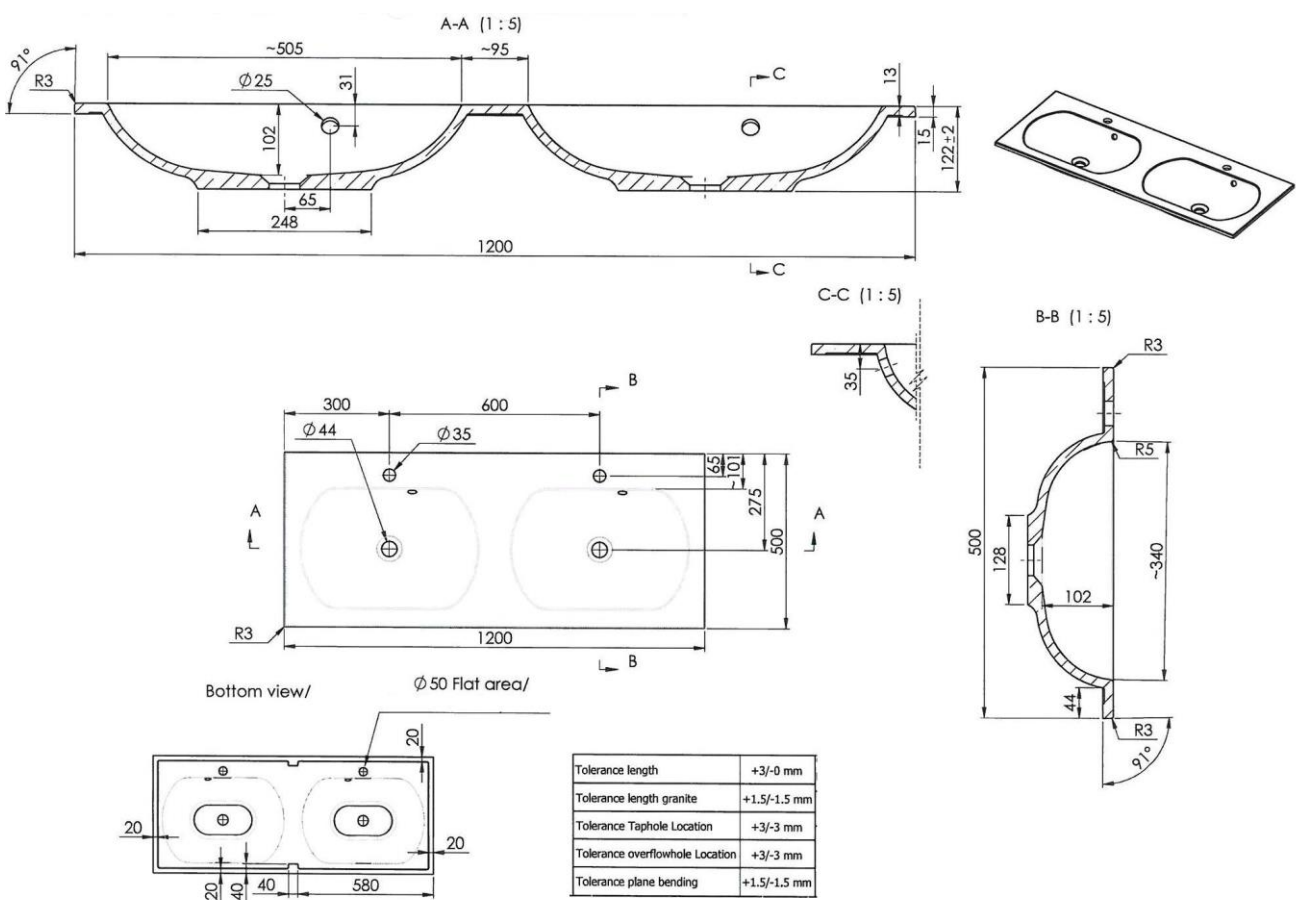


**NEVA – GEÏNTEGREERDE TABLET - 120X50**

**SKU 928342**



F928342N

Rev.

Afmetingen en assortiment kunnen worden gewijzigd zonder voorafgaandelijk bericht.



---

**NEVA – GEÏNTEGREERDE TABLET - 120X50**

**SKU 928342**

<u>Afmetingen:</u>	1200x500x15 mm
<u>Kleur:</u>	wit
<u>Materiaal:</u>	kunstmarmor
<u>Kenmerken:</u>	<ul style="list-style-type: none"><li>- wastafel / geïntegreerde tablet</li><li>- met 2 verzonken wastafels</li><li>- met centraal kraangat</li><li>- met overloop</li></ul>
<u>Gewicht:</u>	20,00 kg
<u>Garantie:</u>	60 maanden

F928342N

Rev.

Afmetingen en assortiment kunnen worden gewijzigd zonder voorafgaandelijk bericht.