

## TECE datablad

Actuele stand 01.07.2019



### TECEdrainprofiel afvoer "laag", DN 40, horizontale afvoer

Artikelnummer: 673001

VE 1: 1 st.



### Beschrijving:

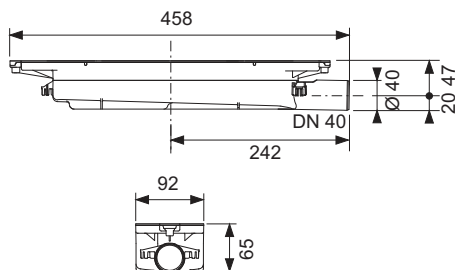
Afvoer voor TECEdrainprofiel doucheprofielen, voor inbouw in een dekvloer, voor zijaansluiting aan een DN 40 afvoer. Met Seal System afdichtingsmanchet (in de fabriek gemonteerd) voor uitvoering van een aansluiting conform DIN 18534 aan de gelaagde afdichting.

- min. Constructiehoogte 65 mm (onderkant afvoer tot bovenkant dekvloer)
- Afvoercapaciteit  $\geq 0,46/\geq 0,53$  l/s (conform DIN EN 1253 bij 10/20 mm stuwhoogte boven profieldeksel)
- Sperwaterhoogte 30 mm
- Verwijderbare stankafsluiter
- Dekvloerverankering geïntegreerd
- Meegegoten bevestigde en klikbare afdichtingsmanchet met Seal System
- Passend geprefabriceerde geluiddempingsstroken
- Bouwbeschermingsafdekking
- Verschuifbar/beweegbare afdichting voor verbinding met TECEdrainprofiel doucheprofiel ter compensatie van bouwtoleranties

### Verkoopgegevens:

TECEdrainprofiel afvoer "laag", DN 40, horizontale afvoer

### Maatvoeringstekeningen:

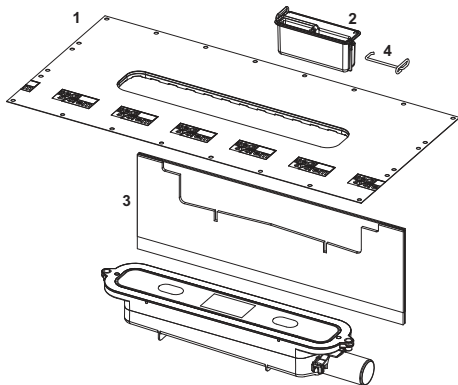


## TECE datablad

Actuele stand 01.07.2019

---

### Reserveonderdelen:



- |   |        |  |
|---|--------|--|
| 1 | 675005 | klikbare Seal System afdichtingsmanchet              |
| 2 | 675006 | Stankafsluiter voor afvoer „vlak“                    |
| 3 | 675004 | Geluidempingsstroken voor afvoer "normaal" en "laag" |
| 4 | 675009 | Haak voor de stankafsluiter                          |