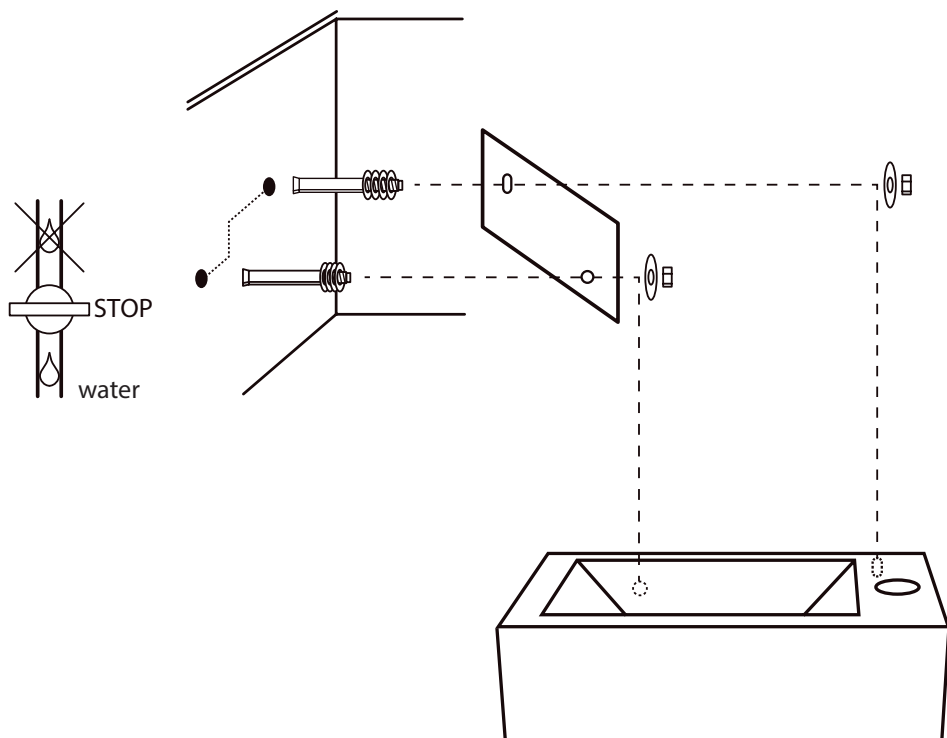


# Installation



GUARANTEE



# Installation



GUARANTEE



# Installation



GUARANTEE



# Installation



GUARANTEE



# Onderhoud

## Hieronder staan een aantal punten om de wastafel solid surface in goede conditie te houden

Voor het verlaten van de fabriek heeft de wastafel een strenge kwaliteitscontrole gehad. Zo garanderen wij een topproduct waar je 2 jaar garantie op hebt.

Controleer voor montage de wastafel op eventuele schade en/of gebreken.

Schade en/of gebreken die na montage worden doorgegeven, geven geen recht op garantie. "Gemonteerd is geaccepteerd".

Wanneer je een gebrek en/of beschadiging hebt geconstateerd, verzoeken wij je direct contact op te nemen met de leverancier. Zij zorgen ervoor dat je zo spoedig mogelijk wordt geholpen.

Indien er na montage van de wastafel nog betegeld moet worden, een spiegel of bovenkasten moeten worden gemonteerd, dient de wastafel zorgvuldig te worden afgedekt (de wastafel is geen werkbank).



# Onderhoud

## **Materiaal**

U heeft gekozen voor een sanitairproduct van hoogwaardig composiet. Het is ons doel om u te adviseren hoe u zorg dient te dragen voor dit product, zodat u hier nog jarenlang van kan genieten. Daarom is het belangrijk om bij het reinigen zorgvuldig op de volgende punten te letten:

- Voor het reinigen van vuil op de fontein set, kunt u een schuurspons gebruiken.
- Gebruik voor het regelmatige onderhoud PH-neutraal schoonmaakmiddelen.
- Gebruik nooit reinigingsmiddelen met schuurmiddelen, zoals CIF.
- Het wastafelblad verdraagt geen agressieve middelen zoals zuren, ammoniak, ontstoppingsmiddel (deze bevatten namelijk agressieve soda), haarkleurmiddel en bleekmiddel.



GUARANTEE

