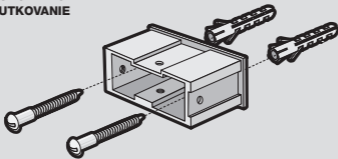


SCHRAUBMONTAGE  
SCREW MOUNTING  
MONTAGE À VIS  
SCHROEFMONTAGE  
ŠROUBOVÁ MONTÁŽ  
SKRUTKOVANIE



**ATORE**

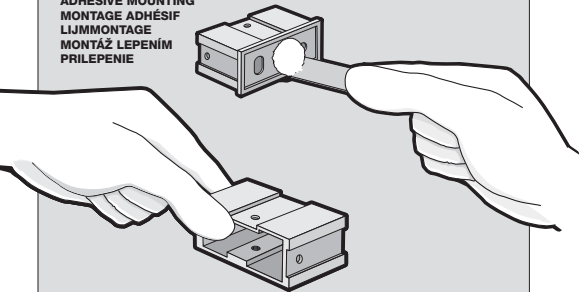
SERIES

**ZACK**<sup>®</sup>

© 08.2020 ZACK GMBH

ZACK GMBH . GERMANY . [WWW.ZACK.EU](http://WWW.ZACK.EU)

**KLEBEMONTAGE**  
**ADHESIVE MOUNTING**  
**MONTAGE ADHÉSIF**  
**LIJMMONTAGE**  
**MONTÁŽ LEPENÍM**  
**PRILEPENIE**



**D:** Angemischtes ZackMount-Haftmittel mit dem Spatel mittig auf die Montageplatte auftragen. Für die Verarbeitung des Klebers (nicht im Lieferumfang enthalten) beachten Sie bitte die dem Kleber beiliegende Bedienungsanleitung.

**GB:** Apply the pre-mixed ZackMount adhesive with the spatula to the middle of the mounting plate.

To use the adhesive (not included), please follow the instructions enclosed with the adhesive.

**FR:** Au milieu de la plaque de montage, mettre en œuvre le mélange de colle ZackMount à l'aide de la spatule.

Pour l'utilisation de la colle (non fournie), respecter la notice d'utilisation qui accompagne la colle.

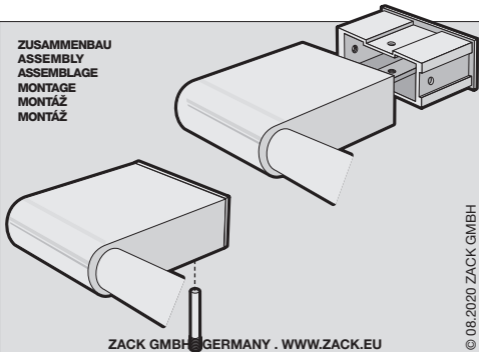
**NL:** De aangelengde ZackMount-lijm met de spatel op het midden van de montageplaat aanbrengen.

Voor de verwerking van de lijm (niet inbegrepen) dient u de meegeleverde handleiding van de lijm te raadplegen.

**CZ:** Předem smíchané lepidlo ZackMount naneste pomocí špachtle na střed montážní desky. Chcete-li použít lepidlo (není součástí dodávky), řiďte se pokyny přiloženými k lepidlu.

**SLO:** Naneste vopred zmiešané lepidlo ZackMount špachtľou na stred montážnej dosky. Ak chcete použiť lepidlo (nie je súčasťou dodávky), postupujte podľa pokynov priložených k lepidlu.

ZUSAMMENBAU  
ASSEMBLY  
ASSEMBLAGE  
MONTAGE  
MONTÁŽ  
MONTÁŽ



© 08.2020 ZACK GMBH