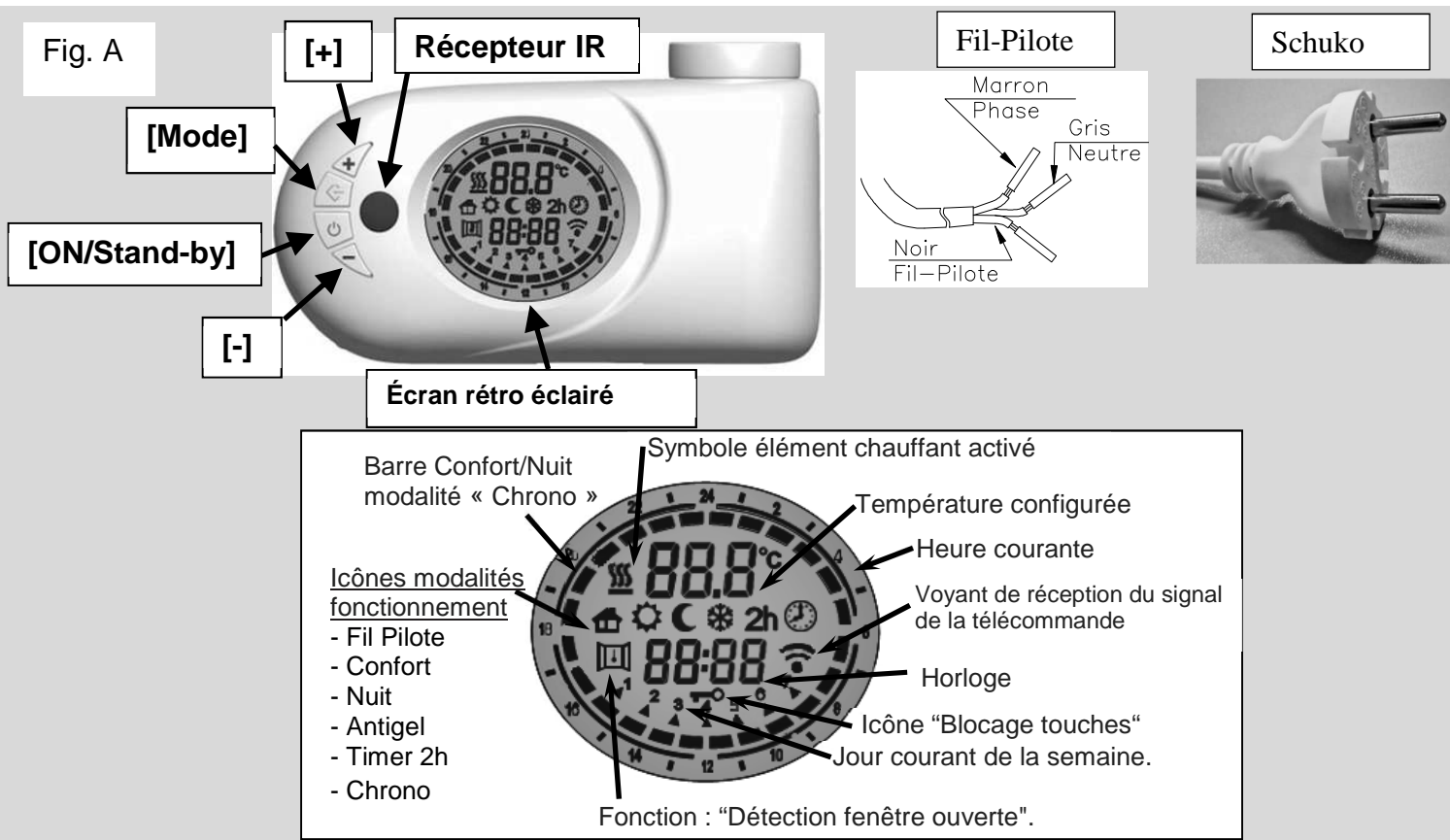


Fonctionnement mixte des Sèche-Serviettes avec thermostat électronique

Van Marcke N.V.
Weggevoerdenlaan 5
B-8500 Kortrijk - Belgium
Tel.: + 32 (0) 56 23 75 11



FRANÇAISE (FR)

CARACTÉRISTIQUES TECHNIQUES

Le sèche-serviettes avec résistance électrique insérée est un équipement électrique ayant les caractéristiques suivantes:

- Tension - alimentation 230V 50Hz, 1ph
- Puissance absorbée de la résistance électrique 300÷1800 Watt
- Isolation Classe II
- Degré de protection IP44
- Longueur câble électrique 1200 mm
- Thermostat d'ambiance électronique avec contrôle "fil-pilote" conforme à EDF/GIFAM/DOMERGIE

La combinaison résistance électrique et modèle du sèche-serviettes permet de maintenir la température superficielle de celui-ci au-dessous de 70°C environ.

CARACTÉRISTIQUES TECHNIQUES RÉSISTANCE

Le thermostat peut travailler exclusivement associé à une résistance électrique expressément prévue à cet effet, munie de sécurités pour limiter les excès de température et sécuriser le système en cas de facteurs anormaux (voir Avertissements)

INSTRUCTIONS

Le sèche-serviettes doit être installé par du personnel qualifié.

Fixer le sèche-Serviettes en question à la paroi selon les instructions de montage ci-jointes.

Le montage doit être effectué par une entreprise spécialisée et conformément aux normes en vigueur.

Pour l'installation du radiateur il est nécessaire d'observer les directives NF C15-100 édition en vigueur.

Le sèche-serviettes doit être installé de manière à ce que la prise soit accessible et ne doit pas se trouver immédiatement sous une prise secteur fixe.

L'alimentation électrique doit arriver par un interrupteur omnipolaire avec une séparation entre les contacts d'au moins 3 mm.

Les appareils de chauffage placés à poste fixe dans les salles de bains doivent être installés de façon telle que les interrupteurs et d'autres dispositifs de commande ne puissent pas être touchés par une personne dans la baignoire ou la douche. (voir Fig. B)

L'appareil de chauffage ne doit pas être placé juste en dessous d'une prise de courant.

La position des connexions hydrauliques est représentée sur la figure 1

ASSEMBLAGE DE RÉSISTANCE ÉLECTRIQUE

Pour l'installation du thermostat sur le radiateur sèche-serviettes (voir Fig. C):

- Avant d'effectuer toute opération, s'assurer que le câble d'alimentation n'est pas branché à la boîte de jonction.
- En cas de panne du thermostat ou du câble d'alimentation de l'appareil, l'éteindre et ne pas le modifier.
- Sa réparation peut être faite par le fabricant ou un technicien agréé.

Il est conseillé d'installer ce sèche-serviettes de manière à ce que le tuyau chauffant le plus bas se trouve au moins à 600 mm du sol pour éviter que les enfants les plus petits puissent se brûler.

L'absence de respect des indications ci-dessus peut compromettre la sécurité de tout le système

1) Placer le joint torique sur le raccord fileté en position (1).

2) Avec la face du thermostat tournée dans la position désirée, raccorder les câbles d'alimentation. Vérifier que les couvre-fastons sont placés sur les connexions (2).

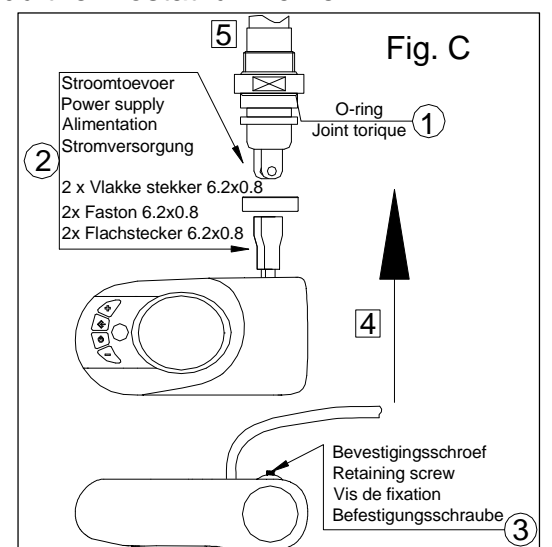
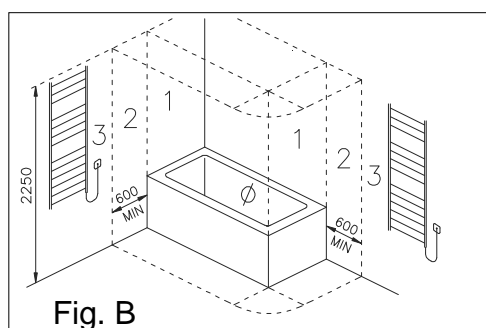
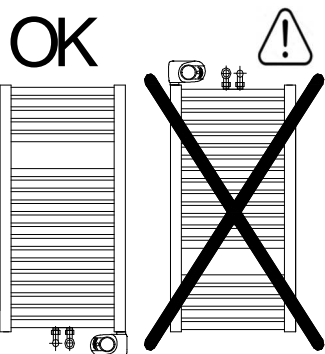
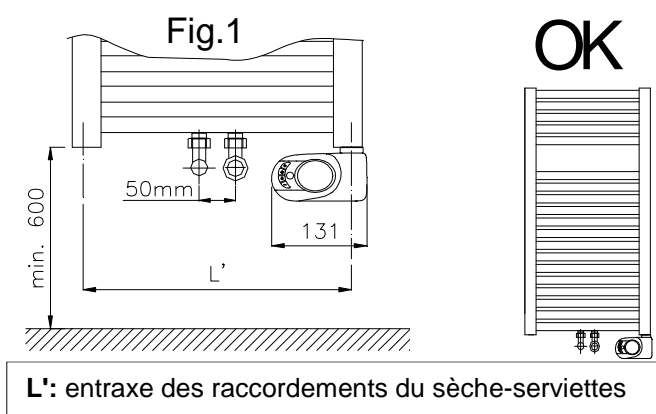
3) Introduire le thermostat d'ambiance du côté «4» sur le raccord «5» de la résistance jusqu'en butée.

4) Fixer le thermostat d'ambiance avec la vis à l'aide de la clé Allen (3).

5) ATTENTION! Ne pas tourner le boîtier du thermostat après l'avoir fixé.

6) S'assurer que la tension de réseau corresponde à celle indiquée dans l'étiquette des données électriques du thermostat lui-même.

7) Raccorder le câble d'alimentation à la boîte de jonction de courant.



PRÉCAUTIONS D'UTILISATION.

Le sèche-serviettes ne doit être utilisé que pour l'usage décrit dans le manuel. En particulier les enfants ne doivent pas jouer avec l'appareil. Ne pas appliquer au sèche-serviettes des accessoires différents de ceux prescrits ou conseillés par le producteur.

Raccorder le sèche-serviettes au réseau électrique seulement après l'avoir fixé au mur.

Les enfants de moins de 3 ans ne doivent pas utiliser le sèche-serviettes et ils doivent être tenus à distance du produit et de son câble d'alimentation. Les enfants de 3 à 14 ans et les personnes avec des capacités physiques, sensorielles et mentales réduites, ou sans expérience ou connaissances adaptées, peuvent utiliser le sèche-serviettes, à condition que ce dernier ait été positionné ou installé dans la position normale prévue et aient reçu les instructions et la formation sur la manière d'utiliser l'appareil de manière sûre et qu'ils en comprennent bien les dangers potentiels.

Les enfants de moins de 14 ans ne doivent pas brancher la prise d'alimentation, ni régler ni nettoyer l'appareil.

Les enfants et les personnes avec des capacités physiques, sensorielles et mentales réduites, ou sans expérience ou connaissances appropriées, ne doivent pas effectuer des opérations de nettoyage ou de maintenance ordinaire sur le sèche-serviettes.

Il est formellement interdit de:

- Alimenter le contrôle de la résistance du chauffage sans avoir auparavant vérifié l'installation correcte du thermostat sur sèche-serviettes
- Couper le câble d'alimentation pour déconnecter l'appareil
- Endommager le câble électrique d'alimentation. Si le câble d'alimentation est endommagé, la réparation ou le remplacement de la résistance électrique complète doit être effectuée directement par le fabricant ou par le service d'assistance technique ou bien par une personne qualifiée autorisée par le fabricant, de manière à prévenir tous les risques.

ATTENTION:

- Avant d'alimenter la résistance électrique, contrôler si le sèche-serviettes est entièrement plein d'eau.
- Pendant le fonctionnement de la résistance électrique il est nécessaire de garantir que le sèche-serviettes soit entièrement plein d'eau et que le liquide contenu à l'intérieur puisse circuler librement, c'est pourquoi la vanne et le raccord de retour ne doivent pas être fermés en même temps.
- PENDANT LE FONCTIONNEMENT, LE SÈCHE-SERVIETTES A DES SURFACES CHAUDES ET CERTAINES PARTIES PEUVENT DEVENIR TRÈS CHAUDES ET PROVOQUER DES BRÛLURES SI ON NE FAIT PAS SUFFISAMMENT ATTENTION.
- Pendant le fonctionnement il est normal que les deux tuyaux en bas et le premier en haut restent tièdes.
- Sur le sèche-serviettes on ne peut faire sécher que des tissus lavés à l'eau.
- N'utiliser aucun produit corrosif, abrasif ou des solvants pour nettoyer du sèche-serviettes et les parties en plastique de retenue des parties électriques

MODE D'EMPLOI ET FONCTIONNEMENT

ON/Stand-by

Appuyer sur la touche **[ON/Stand-by]** (Fig.A) pour allumer l'appareil ou activer le mode "Stand-by".

Lorsqu'il est activé, l'heure courante est affichée dans le bas de l'écran, alors qu'en haut sont affichées la modalité configurée et la température.

Pendant le « Stand-by », l'écran affiche le mot « Stb », l'heure courante et le jour de la semaine.

REMARQUE : Lorsque le dispositif entre en mode "Stand-by" 2 sons de la durée 0.5 secondes sont émis. Lorsqu'on allume le thermostat, 1 bip est émis pendant 1 seconde.

Exemple modalité "Confort"








Exemple modalité "Stand-by"



MODALITÉS OPÉRATIONNELLES POUVANT ÊTRE CONFIGURÉES DEPUIS LE THERMOSTAT

Enfoncer la touche **[Mode]** (fig. A) pour sélectionner la modalité désirée. Une icône sur l'écran indiquera la modalité de fonctionnement activée (voir le tableau ci-dessous).

				2h	
Fil-pilote	Confort	Nuit	Antigel	Timer 2h	Chrono

Modalité Confort :

La température « Confort » correspond à la température désirée par l'utilisateur et il s'agit de la température utilisée pour les modalités « Chrono », « Fil-pilote » et « Confort ».

Cette modalité de fonctionnement est destinée à une utilisation normale de l'appareil.

- Enfoncer la touche **[Mode]** jusqu'à ce que l'icône « Confort » s'affiche sur l'écran ;
- Configurer la température désirée avec les touches **[+/-]** et attendre que la température s'arrête de clignoter sur l'écran.

La température « Confort » peut être configurée dans tout l'intervalle (température modalité « Nuit » + 0,5°C ÷ 32°C).

Modalité Nuit

Dans la modalité « Nuit » la température configurable est inférieure à la température « Confort ». Il est recommandé d'utiliser cette modalité pendant la nuit ou lorsque la pièce est utilisée pendant 2 heures ou davantage.

La température « Nuit » est utilisée également pour la modalité « Chrono ».

- Enfoncer la touche **[Mode]** jusqu'à ce que l'icône "Nuit" s'affiche sur l'écran;
- Pour modifier la température « Nuit » se servir des touches **[+/-]** et attendre que la température s'arrête de clignoter sur l'écran.

REMARQUE : la température « Nuit » doit toujours être inférieure ou égale à la température « Confort » ; pour cette raison la température « Nuit » peut être configurée entre 7°C et la température « Confort » diminuée de 0,5°C.

Modalité Antigel

Dans la modalité « Antigel » la température est fixée à 7°C. L'appareil active automatiquement l'élément chauffant lorsque la température ambiante descend en dessous de 7°C.

Il est recommandé d'utiliser cette modalité lorsque la pièce n'est pas utilisée pendant plusieurs jours.

- Enfoncer la touche **[Mode]** jusqu'à ce que l'icône "Antigel" s'affiche sur l'écran.

Modalité Timer 2H

La modalité « Boost » peut être utilisée pour réchauffer rapidement la pièce ou accélérer le séchage des serviettes.

- Enfoncer la touche **[Mode]** jusqu'à ce que l'icône "Timer 2h" s'affiche sur l'écran.

L'élément chauffant est activé pour 2 heures, indépendamment de la température configurée (dans tous les cas la température maximum pouvant être atteinte à l'intérieur de la pièce est de 32°C). Une fois écoulées ces 2 heures le thermostat retourne à la modalité configurée auparavant. Si nécessaire, l'utilisateur peut désactiver la fonction à tout moment en enfonçant la touche **[Mode]**.

Modalité Fil-pilote (seulement dans les appareils pourvus de Fil-pilote)

Dans la modalité « Fil-pilote » l'appareil est commandé par une centrale prévue à cet effet qui configure la modalité opérationnelle pour tous les thermostats connectés.

L'appareil reconnaît aussi le système « Fil-pilote » plus avancé à six commandes qui permet d'utiliser les fonctions décrites ci-après :

7. **Stand-by** : éteint l'élément chauffant mais le thermostat reste allumé ;
8. **Confort** : maintient la température « Confort » configurée par l'utilisateur ;
9. **ECO** : maintient la température ambiante avec 3,5°C de moins par rapport à la température « Confort » ;
10. **Antigel** : maintient la température ambiante à 7°C ;
11. **Confort-1** : maintient la température ambiante avec 1°C de moins par rapport à la température « Confort » ;
12. **Confort-2** : maintient la température ambiante avec 2°C de moins par rapport à la température « Confort ».

- Pour activer la fonction « Fil-pilote » :

- Enfoncer la touche **[Mode]** jusqu'à ce que l'icône "Fil-pilote" s'affiche sur l'écran.
- Configurer la température désirée avec les touches **[+/-]** et attendre que la température s'arrête de clignoter sur l'écran.

REMARQUE : si le « Fil-pilote » n'a pas été installé, la modalité de fonctionnement prédéfinie est la « Confort ». Dans ce cas **ne pas connecter le câble « Fil-pilote » du thermostat au câble de terre jaune/vert.**

Modalité Chrono

Cette modalité de fonctionnement permet à l'utilisateur de configurer différentes températures pendant la journée et pour plusieurs jours de la semaine. Les températures des modalités « Confort » et « Nuit » et les intervalles de temps peuvent être programmés.

- Pour activer la modalité « Chrono », enfoncer la touche **[Mode]** jusqu'à l'apparition de l'icône « Chrono » sur l'écran.

Programmation de la modalité « Chrono »

- a) Configurer le jour et l'heure courante :

- Activer la modalité « Stand-by » et enfoncer la touche **[-]** pendant plus de 3 secondes ;
- Dans le haut de l'écran s'affiche le message « Set » (configuration) ;
- Pour configurer le jour et l'heure, enfoncer la touche **[+]** jusqu'à ce que dans le bas de l'écran s'affiche le message « tEd » (temps et date);



- Enfoncer la touche **[Mode]** pour entrer dans la modalité de configuration ;
- La flèche clignotante indique le jour courant : en enfonçant les touches **[+]** et **[-]** pour configurer le jour correct ;
- Enfoncer à nouveau la touche **[Mode]** pour confirmer le jour sélectionné. C'est ensuite que commence la procédure pour insérer l'horaire et l'écran affiche l'heure courante sélectionnée.
- Heures : utiliser les touches **[+]** et **[-]** pour configurer l'heure correcte et confirmer la valeur sélectionnée en enfonçant la touche **[Mode]**.
- Minutes : même procédure que celle utilisée pour les heures. Confirmer la valeur sélectionnée en enfonçant la touche **[Mode]**.
- À la fin de la procédure, le thermostat retourne en modalité "Stand-by".

- b) Configurer le programme pour la modalité « Chrono »

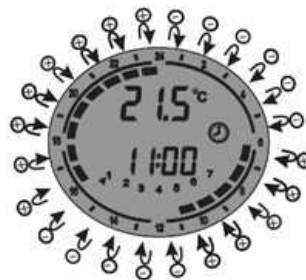
- Entrer en modalité « Stand-by » et enfoncer la touche **[-]** pendant au moins 3 secondes ;
- Le message « Set » s'affichera en haut de l'écran ;
- Pour configurer le jour et l'heure, enfoncer la touche **[+]** jusqu'à ce que dans le bas de l'écran s'affiche le message "Prog";



- Enfoncer la touche **[Mode]** pour entrer dans la modalité de configuration;
- Maintenant une période de temps peut être définie pour chaque jour de la semaine.

La procédure commence avec le jour 1 et la séquence désirée peut être configurée avec les touches **[+]** et **[-]** : pour chaque heure du jour, il est maintenant possible d'attribuer aussi bien la température « Confort » (barre pleine indiquée sur l'écran) en enfonçant la touche **[+]** que la température « Nuit » (barre vide) en enfonçant la touche **[-]**.

Voir la figure ci-dessous comme référence.



Enfoncer **[Mode]** pour confirmer et passer au jour suivant en répétant la même procédure pour les 6 autres jours de la semaine.

FONCTIONS

Fonction blocage des touches :

Cette fonction permet à l'utilisateur de bloquer le clavier de manière à éviter des modifications indésirables.

Pour activer cette fonction, maintenir enfoncée la touche **[Mode]** (Fig. A) pendant 3 secondes jusqu'à ce que s'affiche l'icône « cadenas ».

Pour désactiver, maintenir encore enfoncée la touche **[Mode]** pendant encore 3 secondes jusqu'à la disparition de l'icône.

Avec les touches bloquées seule la touche **[ON/OFF]** sera activée. On peut voir un exemple dans la photo ci-dessous

Fonction Détection fenêtre ouverte

La fonction « Détection fenêtre ouverte » permet de détecter une fenêtre ouverte par la perception d'une diminution soudaine de la température dans la pièce. Dans ce cas le dispositif désactive l'élément chauffant pendant 30 minutes au maximum. Une fois écoulées les 30 minutes ou si la température de la pièce augmente, le thermostat est réactivé.

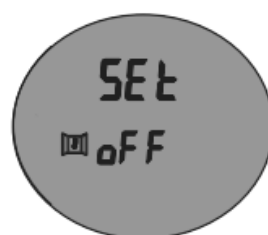
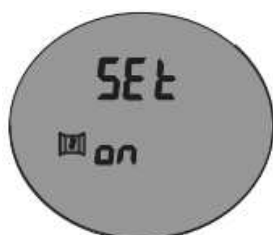
Pour activer cette fonction :

- Entrer en modalité « Stand-by » ;
- Enfoncer la touche **[+]** pendant 3 secondes ;
- Enfoncer la touche **[+]** pour activer et désactiver la fonction ;
- Enfoncer la touche **[Mode]** et la touche **[-]** pour confirmer et retourner à la modalité « Stand-by ».

Lorsque cette fonction est activée, l'icône « Fenêtre ouverte » est visible sur l'écran.

Lorsque le dispositif relève que la fenêtre est potentiellement ouverte, l'icône « Fenêtre ouverte » commence à clignoter.

Lorsque la fonction est désactivée, l'icône « Fenêtre ouverte » ne s'affiche plus sur l'écran.



REMARQUE : il existe la possibilité que le dispositif ne détecte pas une fenêtre ouverte si, par exemple, le thermostat se trouve dans une zone isolée de la pièce et loin des courants d'air ou si le thermostat se trouve près d'une source de chaleur ou si la variation de température dans la chambre est trop lente.

REMARQUE : En cas de coupure d'alimentation, la configuration du thermostat reste en mémoire pendant 5 minutes.

TÉLÉCOMMANDE (EN OPTION)

Tensia 2 est équipée de récepteur IR et il peut donc être contrôlé à distance moyennant un contrôle à distance en option. Toutes les fonctions décrites auparavant sont disponibles sur la télécommande.



INFORMATIONS DESTINEES AUX UTILISATEURS

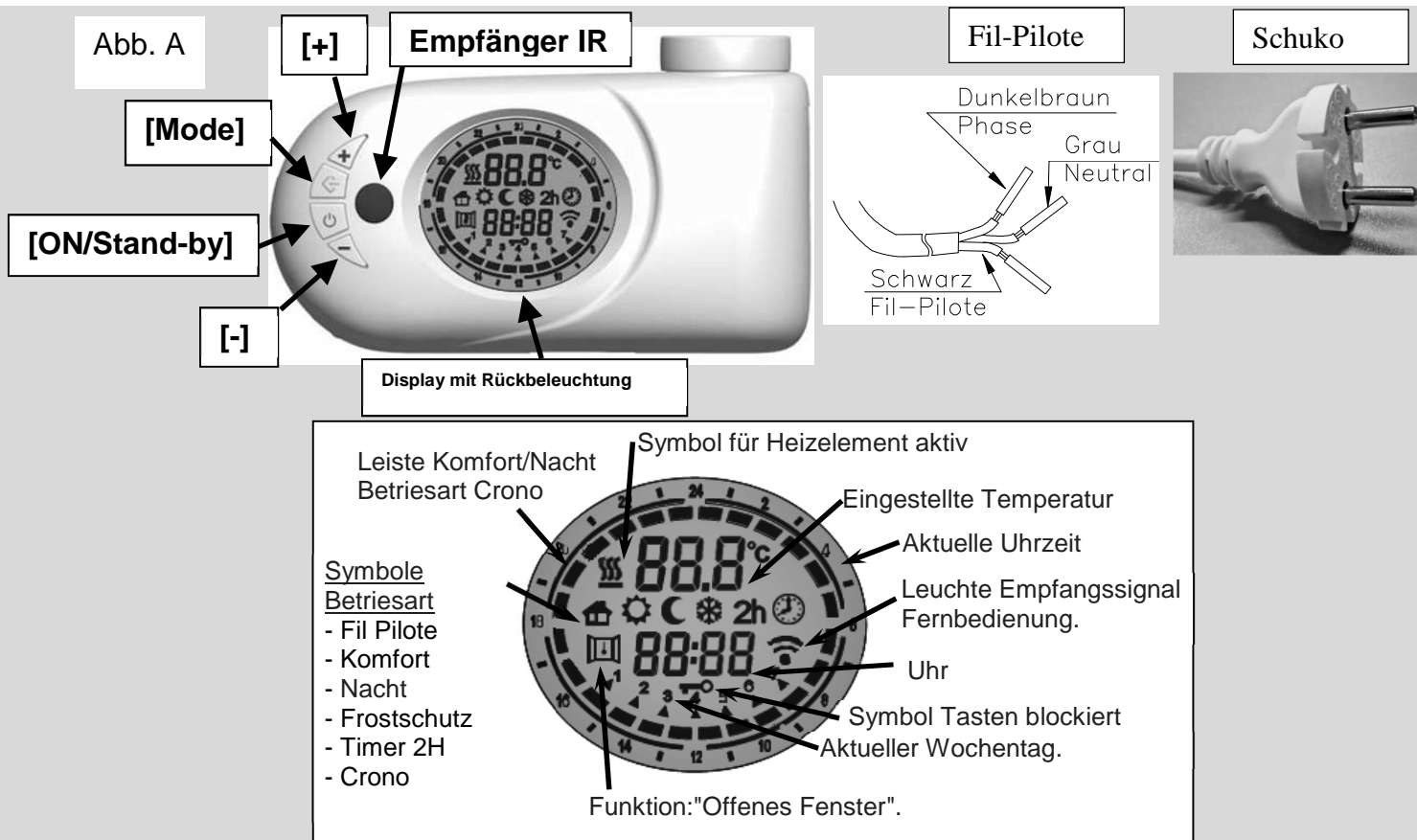
aux termes de l'article 14 de la Directive 2012/19/UE du 7 juillet 2012 sur les déchets provenant d'appareillages électriques et électroniques.

- Le symbole reporté ci-dessus qui se trouve sur l'appareillage, indique que celui-ci a été mis sur le marché et qu'il doit être éliminé selon les indications de la collecte séparée des déchets au moment où l'utilisateur décide de l'éliminer (y compris tous les composants, les sous-ensembles et les matériaux de consommation qui font partie intégrante du produit).
- Pour avoir des indications sur les systèmes de collecte de ces appareils nous vous demandons de bien vouloir contacter le revendeur ou tout autre sujet inscrit dans les différents Registres Nationaux pour les autres pays de l'Union Européenne. Le déchet dont l'origine vient du foyer domestique (ou d'origine similaire) peut être éliminé avec les systèmes de collecte séparée des déchets urbains.
- Au moment de l'achat d'un nouvel appareillage de type équivalent il est possible de remettre l'ancien appareil au vendeur. C'est le revendeur qui se chargera de contacter le sujet responsable du retrait de l'appareillage.
- La collecte séparée appropriée des déchets produits par l'appareil éliminé et la mise en œuvre des opérations de traitement, récupération et élimination environnementale compatible, permet d'éviter tout effet négatif potentiel sur l'environnement et la santé humaine et favorise le recyclage et la récupération des matériaux qui le composent.

L'élimination abusive du produit de la part de l'utilisateur comporte l'application des sanctions prévues par les transpositions nationales des Directives 2011/65/UE, 2008/98/CE et 2015/1127/UE.

Gemischter Handtuchtrocknerbetrieb mit elektronischen Thermostat

Van Marcke N.V.
Weggevoerdenlaan 5
B-8500 Kortrijk - Belgium
Tel.: + 32 (0) 56 23 75 11



DEUTSCH (D)

TECHNISCHE EIGENSCHAFTEN

Der Badheizkörper mit eingestecktem elektrischen Widerstand ist ein elektrisches Gerät mit folgenden Eigenschaften:

- Spannung 230V 50Hz, 1ph
- Leistungsaufnahme durch den elektrischen Widerstand 300÷1800 Watt.
- Isolierung Klasse II
- Schutzgrad IP44
- Elektrokabellänge 1200 mm
- Elektronischer Raumthermostat mit ‚Fil Pilote‘ Steuerung, in Übereinstimmung mit EDF/GIFAM/DOMERGIE

Die Verbindung zwischen Elektroheizstab und Badheizkörper ermöglicht eine Oberflächentemperatur des Heizkörpers von höchstens ca. 70°C.

TECHNISCHE EIGENSCHAFTEN DES WIDERSTANDS

Der Thermostat darf nur zusammen mit einem speziell angelegten elektrischen Widerstand arbeiten, der mit Sicherungen zur Vermeidung von zu hohen Temperaturen und als Sicherheit des Systems bei Eintreten anormaler Faktoren ausgestattet ist (siehe Hinweise).

ANLEITUNG

Der Badheizkörper muss von Fachpersonal installiert werden.

Den Badheizkörper gemäß beigefügter Montageanweisung an der Wand befestigen.

Die Installation muß von einer spezialisierten Firma unter Berücksichtigung der geltenden Vorschriften durchgeführt werden.

Bei der Installation des Badheizkörpers müssen die Richtlinien E DIN IEC 60364-7-701 (VDE 0100-701) in der Ausgabe in Kraft eingehalten werden. Der Handtuchwärmer muss so installiert werden, dass die Steckdose zugänglich ist und nicht unmittelbar unter einer festen Steckdose steht.

Die elektrische Speisung muss mittels eines allpoligen Schalters durchgeführt werden, wobei die Kontakte mindestens 3 mm voneinander getrennt sein müssen.

Bei Installation in Bädern muß das Gerät so montiert werden, daß Schalter und andere Steuerungen nicht von der badenden oder duschenden Person erreicht werden können. (siehe Abb. B)

Der Badheizkörper darf nicht unmittelbar unter einer ortsfesten Steckdose installiert werden.

Die Position der Hydraulikanschlüsse ist in Abbildung 1 dargestellt

MONTAGE

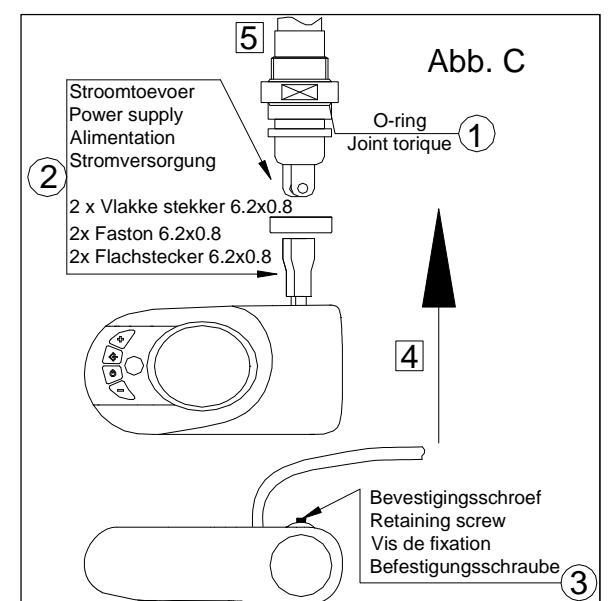
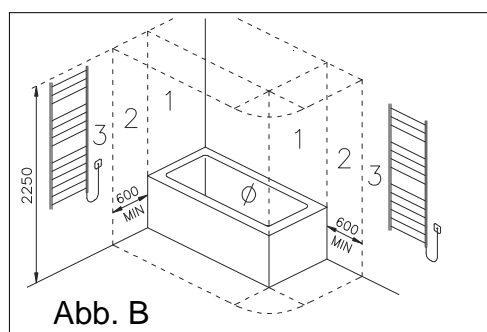
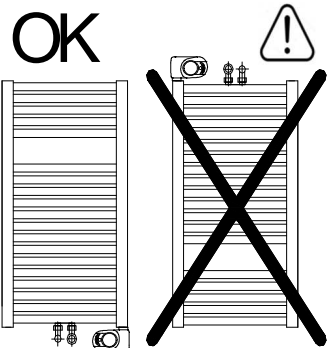
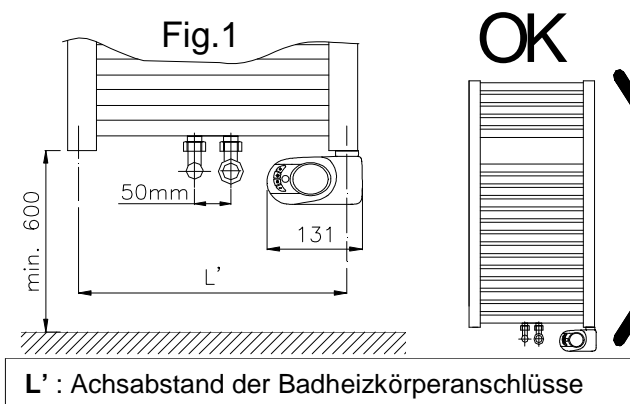
Installation des Thermostats am Badheizkörper (siehe Abb. C):

- Vor jedem Eingriff sicherstellen, dass der Stecker nicht steckt.
- Bei einem Defekt des Thermostats oder des Stromkabels das Gerät ausschalten und nicht manipulieren.
- Reparaturen dürfen nur vom Hersteller oder autorisierten Fachmann durchgeführt werden.

Dieser Heizkörper (Handtuchtrockner) ist so zu installieren, dass das untere Heizrohr mindestens 600 mm vom Boden entfernt ist, um Kleinkinder vor Verbrennungen zu schützen.

Die Nichteinhaltung dieser Anweisungen kann die Sicherheit des gesamten Systems gefährden.

- 1) Den O-Ring an der Gewindeverbindung in Position (1) positionieren.
- 2) Die Vorderseite des Thermostats in die gewünschte Richtung drehen und die Netzkabel anschließen. Prüfen, ob die Kabelschuhe über den Anschlüssen positioniert sind (2).
- 3) Den Raumthermostat auf der Seite <<4>> an Anschluss <<5>>.
- 4) Den Raumthermostat mit Schraube mit dem Inbusschlüssel befestigen (3).
- 5) ACHTUNG! Die Thermostatdose nach der Befestigung nicht mehr drehen!
- 6) Sicherstellen, dass die Netzspannung den Angaben auf dem Schild des Thermostats entspricht.
- 7) Das Netzkabel an die Steckdose anschließen.



L' : Achsabstand der Badheizkörperanschlüsse

GEBRAUCHSANWEISUNGEN

Der Handtuchrockner darf nur für den in der Bedienungsanleitung beschriebenen Zweck verwendet werden. Kindern ist das Spielen mit dem Heizkörper untersagt. Am Handtuchrockner dürfen nur die vom Hersteller vorgeschriebenen oder empfohlenen Zusatzteile verwendet werden. Der Anschluss des Handtuchrockners an das Stromnetz darf erst nach der Wandbefestigung erfolgen. Kinder unter 3 Jahren dürfen den Handtuchrockner nicht benutzen. Sie müssen zum Heizkörper und zum Stromkabel auf Abstand gehalten werden. Kinder zwischen 3 und 14 Jahren und Personen mit körperlichen, sensorischen und mentalen Einschränkungen oder ohne einschlägige Erfahrung oder Kenntnisse dürfen den Handtuchrockner unter der Bedingung verwenden, dass er in der vorgeschriebenen normalen Position installiert ist, sie über die sichere Bedienung des Heizkörpers informiert wurden und die potentiellen Gefahren verstanden haben. Kinder unter 14 Jahren dürfen weder den Netzstecker in die Steckdose stecken, noch den Heizkörper verstellen oder reinigen. Kinder und Personen mit körperlichen, sensorischen und mentalen Einschränkungen oder ohne einschlägige Erfahrung oder Kenntnisse dürfen am Handtuchrockner weder Reinigungs- noch Wartungsarbeiten durchführen.

Streng verboten:

- Anschluss der Steuerung des Heizwiderstands an das Stromnetz bevor die korrekte Installation des Thermostats am Handtuchrockner überprüft wurde
- Durchschneiden des Netzkabels zur Unterbrechung der Stromversorgung
- Beschädigung des Stromkabels. Wenn das Stromkabel beschädigt ist, muss es direkt vom Hersteller, vom technischen Kundendienst oder von einem vom Hersteller autorisierten Fachmann repariert oder ersetzt werden, um jedem Risiko vorzubeugen.

ACHTUNG:

- Vor dem Anschluss des elektrischen Widerstands an das Stromnetz sicherstellen, dass der Handtuchrockner komplett mit Wasser gefüllt ist.
- Während des Betriebs des elektrischen Widerstands müssen die komplette Füllung des Heizkörpers mit Wasser und die ungehinderte Ausdehnung der Flüssigkeit ständig gewährleistet sein. Ventil und Rücklaufverschraubung dürfen daher niemals gleichzeitig geschlossen sein.
- WÄHREND DES BETRIEBS SIND DIE OBERFLÄCHEN DES HANDTUCHTROCKNERS HEISS. EINIGE TEILE KÖNNEN SEHR HEISS WERDEN UND BEI UNVORSICHTIGEM GEBRAUCH VERBRENNUNGEN VERURSACHEN.
- Es ist normal, dass das oberste und die beiden unteren Rohre während des Betriebs lauwarm bleiben.
- Am Handtuchrockner dürfen nur mit Wasser gewaschene Stoffe getrocknet werden.
- Verwenden Sie für die Reinigung des Handtuchrockners und der Kunststoffummantelungen der elektrischen Teile keine korrosiven Reinigungsmittel, Scheuer- oder Lösungsmittel.

BETRIEBSART UND FUNKTIONEN

ON/Stand-by

Drücken Sie die Taste **[ON/Stand-by]** (Abb.A) um das Gerät einzuschalten oder den "Stand-by"-Betrieb zu aktivieren.

Wenn aktiv, zeigt der untere Displaybereich die aktuelle Uhrzeit an, während im oberen Bereich die eingestellte Betriebsart und die Temperatur angezeigt werden. Im „Stand-by“ werden am Display die Schrift „Stb“, die aktuelle Uhrzeit und der Wochentag angezeigt.

HINWEIS: Wenn das Gerät auf den "Stand-by"-Betrieb schaltet, werden zwei Hinweistöne mit jeweiliger Dauer von 0,5 Sekunden ausgesendet. Wenn der Thermostat eingeschaltet wird, ertönt 1 Piepton 1 Sekunde lang.

Beispiel Betriebsart "Komfort"



Beispiel Betriebsart "Stand-by"



ÜBER DEN THERMOSTAT EINSTELLBARE BETRIEBSARTEN

Die Taste **[Mode]** (Abb. A) drücken, um die Betriebsart zu wählen. Ein Symbol am Display gibt an, welche Betriebsart aktiv ist (siehe nachstehende Tabelle).

				2h	
Fil Pilote	Komfort	Nacht	Frostschutz	Timer 2H	Crono

Betriebsart Komfort

Die „Komfort“-Temperatur entspricht der vom Benutzer gewünschten Temperatur. Diese Temperatur wird in den Betriebsarten „Crono“, „Fil Pilote“ und „Komfort“ verwendet.

Diese Betriebsart ist für den normalen Betrieb des Geräts geeignet.

- Taste **[Mode]** drücken, bis am Display das Symbol „Komfort“ erscheint.
- Die gewünschte Temperatur über die Tasten **[+/-]** einstellen und warten, bis am Display die Temperaturanzeige nicht mehr blinkt.

Die „Komfort“-Temperatur kann über den gesamten Bereich bis 32°C eingestellt werden (Temperatur in der Betriebsart „Nacht“ + 0,5°C).

Betriebsart Nacht

In der Betriebsart "Nacht" ist die einstellbare Temperatur niedriger als die „Komfort“-Temperatur. Wir empfehlen, diese Betriebsart während der Nacht zu verwenden oder wenn der Raum 2 oder mehr Stunden lang verwendet wird.

Die Temperatur „Nacht“ wird auch in der Betriebsart „Crono“ verwendet.

- Taste **[Mode]** drücken, bis am Display das Symbol "Nacht" erscheint;
- Die gewünschte „Nacht“-Temperatur über die Tasten **[+/-]** einstellen und warten, bis am Display die Temperaturanzeige nicht mehr blinkt.

ANMERKUNG: Die „Nacht“-Temperatur muss immer niedriger oder gleich der „Komfort“-Temperatur sein, weshalb die „Nacht“-Temperatur zwischen 7°C und die „Komfort“-Temperatur minus 0,5°C eingestellt werden kann.

Betriebsart Frostschutz

In der Betriebsart „Frostschutz“ wird die Temperatur auf 7°C eingestellt. Das Gerät schaltet das Heizelement automatisch ein, wenn die Umgebungstemperatur unter 7°C sinkt.

Wir empfehlen, diese Betriebsart zu verwenden, wenn der Raum mehrere Tage lang nicht benutzt wird.

Taste **[Mode]** drücken, bis am Display das Symbol "Frostschutz" erscheint..

Betriebsart Timer 2H

Die Betriebsart „Boost“ kann verwendet werden, um den Raum schnell zu heizen oder Badetücher schneller zu trocknen.

Taste **[Mode]** drücken, bis am Display das Symbol „Timer 2H“ erscheint.

Das Heizelement bleibt unabhängig von der eingestellten Temperatur, 2 Stunden lang aktiv (die im Raum erreichbare Maximaltemperatur von 32°C wird nicht überschritten). Nach 2 Stunden schaltet das Gerät auf die zuvor eingestellte Temperatur wieder zurück. Falls erforderlich, kann der Benutzer die Funktion jederzeit durch Drücken der Taste **[Mode]** deaktivieren.

Betriebsart Fil Pilote (nur für Geräte mit Fil Pilote)

In der Betriebsart „Fil Pilote“ wird das Gerät über eine Steuereinheit gesteuert, die die Betriebsart aller angeschlossenen Thermostate einstellt.

Das Gerät erkennt auch das modernste „Fil Pilote-6-Order“-System, mit dem die nachstehend beschriebenen Funktionen verwendet werden können:

1. **Stand-by:** Schaltet das Heizelement aber nicht den Thermostat aus
2. **Komfort:** Hält die vom Benutzer eingestellte „Komfort“-Temperatur konstant
3. **ECO:** Regelt die Umgebungstemperatur auf die „Komfort“-Temperatur minus 3,5°C
4. **Frostschutz:** Regelt die Umgebungstemperatur auf 7°C
5. **Komfort-1:** Regelt die Umgebungstemperatur auf die „Komfort“-Temperatur minus 1°C
6. **Komfort-2:** Regelt die Umgebungstemperatur auf die „Komfort“-Temperatur minus 2°C.

Um die Funktion „Fil Pilote“ einzustellen:

- Taste **[Mode]** drücken, bis am Display das Symbol „Fil Pilote“ erscheint.
- Die gewünschte Temperatur über die Tasten **[+/-]** einstellen und warten, bis am Display die Temperaturanzeige nicht mehr blinkt.

ANMERKUNG: Wenn die Anlage nicht mit dem „Fil Pilote“-System ausgestattet ist, ist die Funktion „Komfort“ voreingestellt. In diesem Fall das „Fil Pilote“-Kabel des Thermostats nicht an den gelb/grünen Erdleiter anschließen.

Betriebsart Crono

Durch diese Betriebsart kann der Benutzer verschiedene Temperaturen für Tag und Nacht und für die verschiedenen Tage der Woche einstellen. Es können die Temperaturen der Betriebsarten „Komfort“ und „Nacht“ sowie die entsprechenden Zeitintervalle programmiert werden.

- Um die Betriebsart „Crono“ zu aktivieren, die Taste **[Mode]** drücken, bis am Display das Symbol „Crono“ erscheint.

Programmierung der Betriebsart „Crono“

- c) Aktuelles Datum und aktuelle Uhrzeit eingeben:
 - Die Betriebsart „Stand-by“ aktivieren und die Taste **[-]** mindestens 3 Sekunden lang drücken.
 - Im oberen Bereich des Displays wird die Meldung „Set“ (Einstellen) angezeigt.
 - Um das Datum und die Uhrzeit einzustellen, Taste **[+]** drücken, bis im unteren Displaybereich die Meldung „tEd“ (Zeit und Datum) erscheint;



- Die Taste **[Mode]** drücken, um die Betriebsart Konfiguration zu wählen.
- Der blinkende Pfeil gibt das aktuelle Datum an: durch Drücken der Tasten **[+]** und **[-]** das aktuelle Datum eingeben.
- Nochmals die Taste **[Mode]** drücken, um das gewählte Datum zu bestätigen. Danach kann die Uhrzeit eingestellt werden. Am Display wird die gewählte Uhrzeit angezeigt.
- Stunde: Mit den Tasten **[+]** und **[-]** die richtige Uhrzeit eingeben und den gewählten Wert über die Taste **[Mode]** bestätigen.
- Minuten: Gleiche Vorgehensweise wie für die Stunden. Den gewählten Wert durch Drücken der Taste **[Mode]** bestätigen.
- Am Ende schaltet der Thermostat auf die Betriebsart „Stand-by“ zurück.

d) Das Programm für die Betriebsart „Crono“ einrichten

- Die Betriebsart „Stand-by“ abrufen und die Taste **[-]** mindestens 3 Sekunden lang drücken.
- Im oberen Displaybereich wird die Meldung „Set“ angezeigt.
- Um das Datum und die Uhrzeit einzustellen, Taste **[+]** drücken, bis im unteren Displaybereich die Meldung „Prog“ erscheint;



- Die Taste **[Mode]** drücken, um die Betriebsart Konfiguration zu wählen;
- Nun können die Zeitintervalle für jeden Tag der Woche definiert werden.

Die Prozedur beginnt mit Tag 1 und die gewünschte Reihenfolge kann mit den Tasten **[+]** und **[-]** konfiguriert werden: Für jede Tagesstunde kann nun entweder die „Komfort“-Temperatur (volle Anzeigeleiste am Display) oder „Nacht“-Temperatur (leere Leiste) durch Drücken der Tasten **[+]** bzw. **[-]** eingestellt werden.

Siehe nachfolgende Abbildung.



Die Taste **[Mode]** drücken, um die Einstellung zu bestätigen und die nachfolgenden 6 Wochentage auf dieselbe Weise programmieren.

FUNKTIONEN

Funktion Tasten blockieren

Mit dieser Funktion kann der Benutzer die Tastatur blockieren, um versehentliche Änderungen zu vermeiden.

Um diese Funktion zu aktivieren, die Taste **[Mode]** (Abb. 3) 3 Sekunden lang gedrückt halten, bis am Display das Symbol „Hängeschloss“ erscheint. Um diese Funktion zu deaktivieren, die Taste **[Mode]** nochmals 3 Sekunden lang gedrückt halten, bis das Symbol erlischt.

Wenn die Tasten blockiert sind, bleibt nur die Taste **[ON/OFF]** aktiv. In der nachfolgenden Abbildung ist ein Beispiel dargestellt

Funktion Offenes Fenster

Durch die Funktion „Offenes Fenster“ erkennt das Gerät, dass ein Fenster offen steht, weil die Temperatur im Raum plötzlich sinkt. In diesem Fall deaktiviert das Gerät das Heizelement maximal 30 Minuten lang. Nach 30 Minuten oder wenn die Temperatur im Raum steigt, schaltet der Thermostat wieder ein.

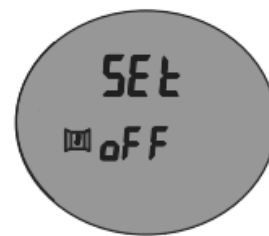
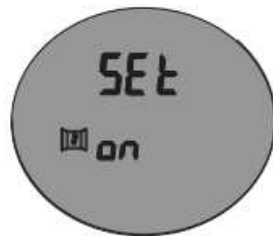
Um diese Funktion zu aktivieren:

- Die Betriebsart „Stand-by“ abrufen.
- Die Taste **[+]** 3 Sekunden lang drücken
- Die Taste **[+]** drücken, um die Funktion zu aktivieren und deaktivieren
- Die Taste **[Mode]** und die Taste **[-]** drücken, um den Vorgang zu bestätigen und die Betriebsart „Stand-by“ wieder einzustellen.

Wenn diese Funktion aktiviert ist, wird am Display das Symbol des offenen Fensters angezeigt.

Wenn das Gerät bemerkt, dass das Fenster geöffnet sein könnte, blinkt das Symbol „offenes Fenster“ am Display.

Wenn diese Funktion deaktiviert ist, wird das Symbol „offenes Fenster“ nicht angezeigt.



ANMERKUNG: Das Gerät könnte ein offenes Fenster nicht erkennen, wenn sich der Thermostat beispielsweise in einem isolierten Bereich im Raum und fern von Durchzügen befindet oder in der Nähe einer externen Wärmequelle positioniert ist oder die Raumtemperatur zu langsam sinkt.

ANMERKUNG: Bei Stromausfall bleibt die Konfiguration des Thermostats 5 Minuten lang gespeichert.

FERNBEDIENUNG (OPTION)

Tensia 2 ist mit einem IR-Empfänger ausgestattet und kann daher auf Anfrage auch von fern bedient werden. Alle oben beschriebenen Funktionen stehen an der Fernbedienung zur Verfügung.



ANWENDERINFORMATION

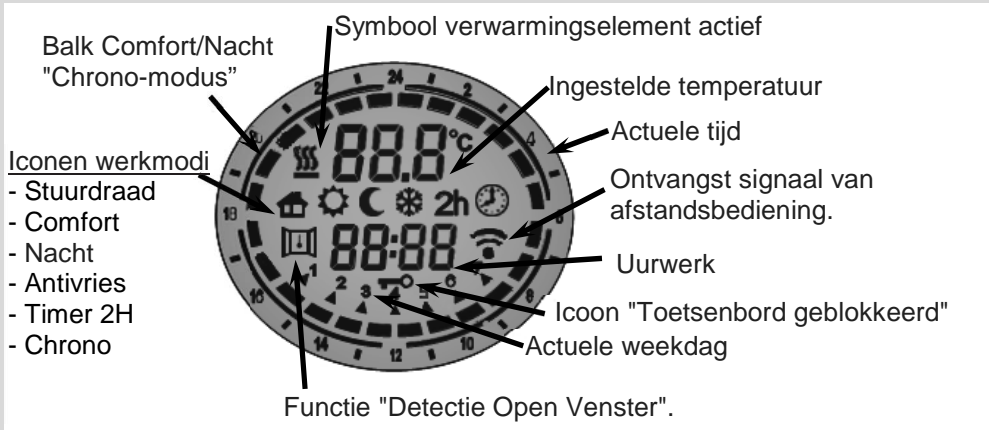
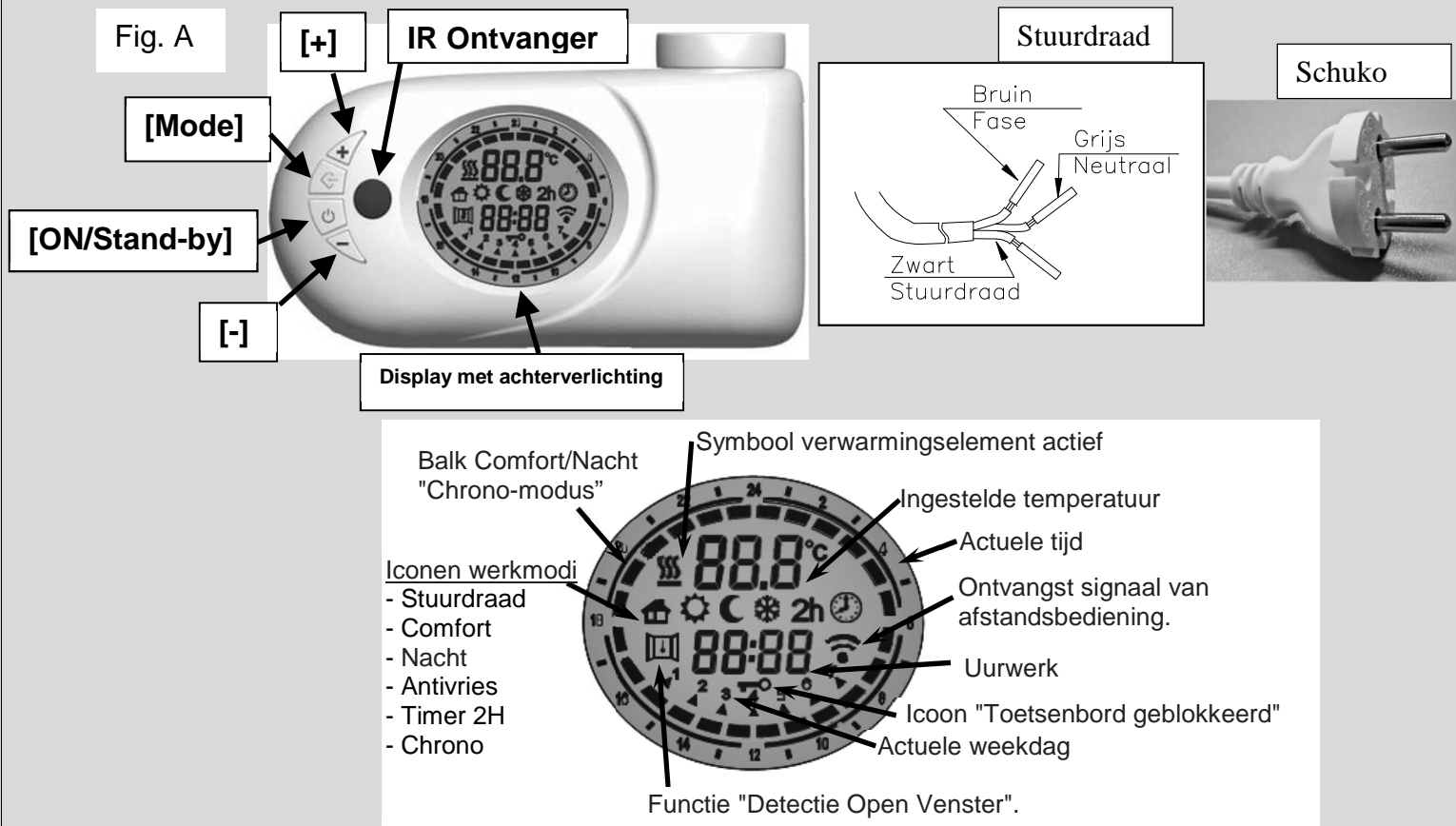
gemäß Artikel 14 der Verordnung 2012/19/EU vom 07/07/2012 über die Entsorgung elektrischer und elektronischer Geräte.

- Das oben wiedergegebene Symbol, das auch am Gerät aufscheint, gibt an, dass das Gerät in den Verkehr gebracht wurde und am Ende seiner Lebenszeit vom Anwender einer getrennten Abfallsammlung zugeführt werden muss (einschließlich aller Bauteile, Bausätze und Verbrauchsmaterialien, die zum Produkt gehören).
- Was die Sammelsysteme dieser Geräte angeht, kontaktieren Sie bitte die Firma oder eine andere Stelle, die den einzelnen nationalen Registern der anderen EU-Mitgliedsstaaten entnommen werden kann. Als Haushaltsabfall (oder Abfall ähnlichen Ursprungs) kann das Gerät der städtischen Mülltrennung zugeführt werden.
- Beim Kauf eines neuen Geräts gleicher Art kann das alte Gerät auch dem Händler übergeben werden. Der Händler setzt sich mit der für die Rücknahme des Geräts verantwortlichen Stelle in Verbindung.
- Die angemessene Mülltrennung des alten Geräts und die Einleitung der anschließenden umweltschonenden Verarbeitungs-, Recycling- und Entsorgungsverfahren gestattet es, potentielle negative Auswirkungen auf Umwelt und Gesundheit zu vermeiden, und fördert die Wiederverwertung der Werkstoffe.

Eine rechtswidrige Entsorgung des Geräts durch den Anwender bringt die Auflage von Verwaltungsstrafen laut nationalen Umsetzungen der Richtlinien 2011/65/EU, 2008/98/EG und 2015/1127/EU.

**Gemengde werking
Handdoekradiator met
elektronische
thermostaat**

Van Marcke N.V.
Weggevoerdenlaan 5
B-8500 Kortrijk - Belgium
Tel.: + 32 (0) 56 23 75 11



NEDERLANDS (NL)

TECHNISCHE EIGENSCHAPPEN

Deze handdoekradiator met ingevoegde elektrische weerstand is een elektrische apparatuur met de volgende kenmerken:

- spanning - voeding 230V 50Hz, 1ph
- vermogen opgenomen door de elektrische weerstand 300÷1800 Watt.
- Isolatieklasse II
- Beschermklasse IP44
- lengte elektrische kabel 1200 mm
- elektronische kamerthermostaat met "fil pilote" (stuurdraad) conform EDF/GIFAM/DOMERGIE

De combinatie van de elektrische weerstand en het model van handdoekradiator zorgt ervoor dat de temperatuur aan het oppervlak van de radiator lager blijft dan circa 70°C.

TECHNISCHE EIGENSCHAPPEN VAN DE WEERSTAND

De thermostaat kan enkel in combinatie met een specifieke elektrische weerstand werken die uitgerust is met beveiligingen om te hoge temperaturen te vermijden en om het systeem veilig te maken indien er stringen zouden optreden (zie Waarschuwingen).

INSTRUCTIES

De handdoekradiator mag enkel door gekwalificeerd personeel worden geïnstalleerd.

Volg voor bevestiging van de handdoekradiator aan de muur de montage-instructies in bijlage.

De installatie van de handdoekradiator moet worden uitgevoerd door een gespecialiseerde firma en conform de plaatselijke regelgeving.

Belangrijke normen betreffende de installatie van radiatoren zijn de IEC 64-8/7 normen die actueel van kracht zijn.

De handdoekverwarmer moet zo worden geïnstalleerd dat de aansluiting toegankelijk is en mag niet onmiddellijk onder een vast stopcontact worden geplaatst

De elektrische voeding vereist een meerpolige schakelaar met contactonderbreker van minimaal 3 mm.

Bij installatie in badkamers met badkuipen of douches moet het toestel zo worden geïnstalleerd dat de schakelaars en andere bedieningsorganen gelegen zijn op een plek die niet bereikbaar is door personen die zich in de douche of het bad bevinden (zie Fig. B).

De handdoekradiator mag niet worden geplaatst onmiddellijk onder een wandstopcontact.

De positie van de hydraulische aansluitingen is weergegeven in figuur 1

MONTAGE VAN ELEKTRISCHE WEERSTAND

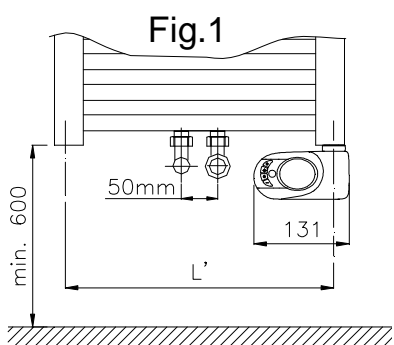
Voor installatie van de thermostaat op de handdoekradiator (zie Fig. C):

- Alvorens enige bewerking uit te voeren moet u er zich van vergewissen dat de voedingskabel niet is aangesloten op het elektrische contact.
- Indien de thermostaat of voedingskabel defect is moet u het toestel uitschakelen en mag u geen bewerkingen uitvoeren.
- De herstelling van deze onderdelen mag uitsluitend uitgevoerd worden door de fabrikant of door een geautoriseerde technicus.

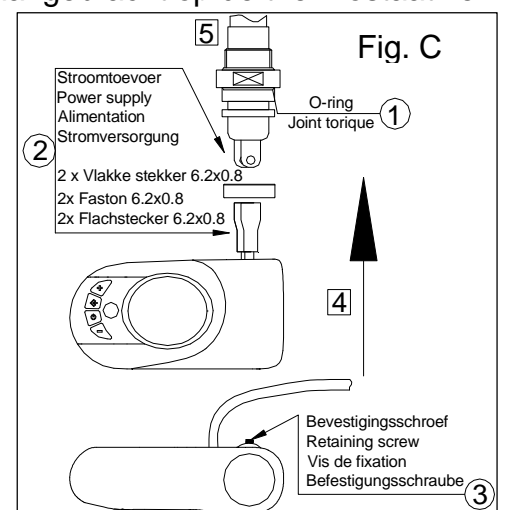
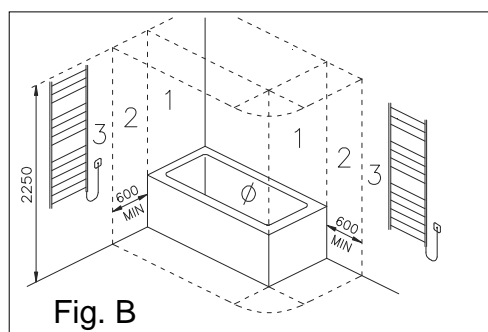
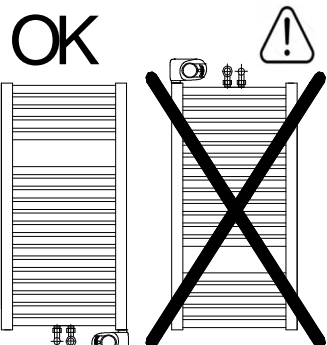
Wij raden aan deze radiator (badkamerradiator) te installeren op zulke wijze dat de laagste verwarmingsleiding zich op een hoogte van minstens 600 mm bevindt boven de vloer, om te vermijden dat kleine kinderen zich kunnen verbranden.

De niet naleving van deze regel kan de veiligheid van het volledige systeem in gevaar brengen.

- 1) Plaats de specifieke O-ring op de aansluiting met schroefdraad op positie (1).
- 2) Plaats de voorkant van de thermostaat in de gewenste positie en sluit de voedingskabels aan. Controleer of de beschermkapjes correct gepositioneerd zijn boven de AMP-aansluitingen (2).
- 3) Steek de kamerthermostaat van zijde «4» volledig in de aansluiting «5» van de weerstand.
- 4) Bevestig de kamerthermostaat met de schroef m.b.v. de inbussleutel (3).
- 5) **OPGELET!** Verdraai de thermostaatbehuizing niet meer nadat hij bevestigd is.
- 6) Controleer of de netspanning overeenstemt met die aangeduid op het etiket met elektrische gegevens, aangebracht op de thermostaat zelf.
- 7) Sluit de voedingskabel aan op het elektrische contact.



L': asafstand tussen de aansluitingspunten van de handdoekradiator



WAARSCHUWINGEN VOOR HET GEBRUIK

De badkamerradiator mag uitsluitend gebruikt worden voor de gebruikswijzen beschreven in deze handleiding. Zo mogen kinderen, in het bijzonder, niet spelen met het toestel. Plaats geen accessoires op badkamerradiator dan deze specifiek beschreven en aanbevolen door de fabrikant.

Sluit de badkamerradiator enkel aan op het elektriciteitsnet nadat hij aan de muur werd bevestigd.

Kinderen jonger dan 3 jaar mogen de badkamerradiator niet gebruiken en moeten op een veilige afstand blijven van het product en de voedingskabel.

De badkamerradiator mag gebruikt worden door kinderen tussen 3 en 14 jaar en door personen met beperkte fysieke, zintuiglijke of mentale capaciteiten of personen zonder specifieke ervaring of kennis, mits deze werd geplaatst of geïnstalleerd op de normaal voorziene plek en mits zij de nodige instructies hebben gekregen inzake een veilig gebruik van het toestel en tevens de mogelijke gevaren hebben begrepen.

Kinderen jonger dan 14 jaar mogen de stekker van het toestel niet insteken, noch het toestel afstellen of schoonmaken.

Kinderen en personen met beperkte fysieke, zintuiglijke of mentale capaciteiten, of personen zonder specifieke ervaring of kennis, mogen het toestel niet schoonmaken of gewoon onderhoud uitvoeren op de radiator (badkamerradiator).

Het is strikt verboden:

- De bedieningsinrichting van de verwarmingsweerstand te voeden alvorens te hebben gecontroleerd of de thermostaat correct werd geïnstalleerd op de badkamerradiator
- De voedingskabel door te snijden om het toestel los te koppelen
- De voedingskabel te beschadigen. Indien de voedingskabel werd beschadigd moet de herstelling of de vervanging van de volledige elektrische weerstand worden uitgevoerd door de fabrikant of door zijn technische dienst, of in ieder geval door een technicus met analoge kwalificaties, om alle risico's te vermijden.

OPGELET:

- Controleer of de badkamerradiator volledig gevuld is met water, alvorens de elektrische weerstand te voeden.
- Tijdens de werking van de elektrische weerstand moet worden gegarandeerd dat de badkamerradiator volledig gevuld is met water, alsook dat de vrije expansie van de vloeistof in de radiator mogelijk is. Het is dus strikt verboden dat de radiatorkraan en de retourkoppeling gelijktijdig zijn gesloten.
- TIJDENS DE WERKING ZIJN DE OPPERVLAKKEN VAN DE BADKAMERRADIATOR WARM EN KUNNEN BEPAALDE ONDERDELEN ZELFS HEEL HEET WORDEN EN BRANDWONDEN VEROORZAKEN INDIEN MEN NIET OPLET.
- Tijdens de werking is het normaal dat de twee onderste buizen en de bovenste buis lauw blijven.
- De badkamerradiator is enkel geschikt voor droging van textiel gewassen met water.
- Gebruik geen bijtende, schurende producten of oplosmiddelen voor de schoonmaak van de badkamerradiator en van de plastic houders van de elektrische onderdelen.

GEBRUIKSWIJZE EN WERKING

ON/Stand-by

Druk op de toets **[ON/Stand-by]** (Fig.A) om het toestel aan te schakelen of de werkmodus "Stand-by" aan te schakelen.

Wanneer het toestel is aangeschakeld zal het actuele uur verschijnen onderaan het display, terwijl bovenaan de ingestelde modus en temperatuur worden weergegeven. Tijdens "Stand-by" verschijnt het opschrift "Stb", het uur en de weekdag op het display.

OPM.: wanneer het toestel overgaat naar "Stand-by" hoort u 2 bieptonen van 0,5 seconden. Wanneer de thermostaat wordt aangeschakeld hoort u 1 biepton van 1 seconde.

Voorbeeld werkmodus "Comfort"



Voorbeeld werkmodus "Stand-by"



WERKMODUS INSTELBAAR VIA DE THERMOSTAAT

Druk op de toets **[Modus]** (fig.A) voor selectie van de gewenste werkmodus. Een icoon op het display geeft de geactiveerde werkmodus aan (zie onderstaande tabel).

				2h	
Stuurdraad	Comfort	Nacht	Antivries	Timer 2H	Chrono

Comfort-modus

De "Comfort-temperatuur" stemt overeen met de door de gebruiker gewenste temperatuur en is de temperatuur gebruikt voor de werkmodi "Chrono", "Stuurdraad" en "Comfort".

Deze werkmodus is de normale werkwijze van het apparaat.

- Druk op de toets **[Modus]** totdat het "Comfort-icoon" verschijnt op het scherm;
- Stel de gewenste temperatuur in met de toetsen **[+/-]** en wacht totdat de temperatuur op het display stopt met knipperen.

De "Comfort-temperatuur" kan worden ingesteld in het volledige interval ("Nacht-temperatuur" + 0,5°C) ÷ 32 °C.

Nacht-modus

In de "Nacht-modus" is de instelbare temperatuur lager dan de "Comfort-temperatuur". De modus is geschikt voor gebruik 's nachts of wanneer de kamer wordt gebruikt voor minstens 2 uur.

De "Nacht-temperatuur" wordt ook gebruikt voor de werkmodus "Chrono".

- Druk op de toets **[Modus]** totdat het "Nacht-icoon" verschijnt op het scherm;
- Gebruik om de "Nacht-temperatuur" te wijzigen de toetsen **[+/-]** en wacht totdat de temperatuur op het display stopt met knipperen.

OPM.: de "Nacht-temperatuur" moet steeds lager of gelijk zijn aan de "Comfort-temperatuur"; de "Nacht-temperatuur" kan bijgevolg ingesteld worden tussen 7°C en de "Comfort-temperatuur" verminderd met 0,5°C.

Antivries-modus

In de "Antivries-modus" is de temperatuur vast ingesteld op 7°C. Het toestel zal automatisch het verwarmingselement aanschakelen indien de temperatuur daalt onder 7°C.

Deze modus kan u best gebruiken wanneer de kamer voor meerdere dagen niet wordt gebruikt.

- Druk op de toets **[Modus]** totdat het "Antivries-icoon" verschijnt op het scherm.

Timer 2H Modus

De "Boost-modus" kan worden gebruikt om de kamer snel te verwarmen of het drogen van de handdoeken sneller te laten verlopen.

- Druk op de toets **[Modus]** totdat het "Timer 2H-icoon" verschijnt op het scherm.

Het verwarmingselement wordt geactiveerd voor 2 uur, onafhankelijk van de ingestelde temperatuur (in elk geval bedraagt de maximumtemperatuur die de kamer kan bereiken 32°C). Na verloop van 2 uur zal de thermostaat terugkeren naar de voorheen ingestelde modus. De gebruiker kan indien nodig de functie op elk moment terug uitschakelen door de toets **[Modus]** in te drukken.

Stuurdraad-Modus (enkel voor toestellen uitgerust met een stuurdraad)

In de "Stuurdraad-modus" wordt het toestel bestuurd door een specifieke centrale die de werkmodus instelt voor alle aangesloten thermostaten.

Het toestel erkent ook de meest geavanceerde pilotsystemen met 6 commando's voor het gebruik van de volgende functies:

7. **Stand-by:** schakelt het verwarmingselement uit, maar de thermostaat blijft aangeschakeld;
8. **Comfort:** behoudt de "Comfort-temperatuur" ingesteld door de gebruiker;
9. **ECO:** behoudt de omgevingstemperatuur 3,5°C lager ten opzichte van de "Comfort-temperatuur";
10. **Antivries:** behoudt de omgevingstemperatuur op 7°C;
11. **Comfort-1:** behoudt de omgevingstemperatuur 1°C lager ten opzichte van de "Comfort-temperatuur";
12. **Comfort-2:** behoudt de omgevingstemperatuur 2°C lager ten opzichte van de "Comfort-temperatuur".

Voor aanschakeling van de functie "Stuurdaad":

- Druk op de toets **[Modus]** totdat het "Stuurdaad-icoon" verschijnt op het scherm.
- Stel de gewenste temperatuur in met de toetsen **[+/-]** en wacht totdat de temperatuur op het display stopt met knippen.

OPMERKING: indien er geen stuurdraad werd geïnstalleerd op de installatie is de default-modus de "Comfort-modus". In dit geval mag u de stuurdaad van de thermostaat niet aansluiten op de geel/groene aarddraad.

Chrono-modus

Deze werkmodus stelt de gebruiker in staat om verschillende temperaturen in te stellen tijdens de dag, voor verschillende dagen van de week. U kan de temperaturen van de "Comfort-modus" en "Nacht-modus" en de bijbehorende tijdsintervallen programmeren.

- Voor activering van de "Chrono-modus": druk op de toets **[Modus]** totdat het icoon "Chrono" verschijnt op het display.

Programmering van de "Chrono-modus"

a) Stel de dag en het uur in:

- Activeer de "Stand-by-modus" en druk op de toets **[-]** gedurende meer dan 3 seconden;
- Op de bovenkant van het display verschijnt het opschrift "Set" (instelling);
- Voor instelling van de dag en het uur: druk op de toets **[+]** totdat op de onderkant van het display het opschrift "tEd" verschijnt (tijd en datum);



- Druk op de toets **[Modus]** voor toegang tot de configuratiemodus;
- De knipperende pijl duidt de actuele dag aan: druk op de toetsen **[+]** en **[-]** om de correcte dag in te stellen;
- Druk nogmaals op de toets **[Modus]** om de geselecteerde dag te bevestigen. De procedure voor uurinstelling is nu opgestart en het actueel ingestelde uur verschijnt op het display.
- Uur: gebruik de toetsen **[+]** en **[-]** om het correcte uur in te stellen en bevestig de waarde met de toets **[Modus]**.
- Minuten: dezelfde procedure als voor instelling van het uur. Bevestig de ingestelde waarde met de toets **[Modus]**.
- Op het einde van de procedure gaat de thermostaat terug naar de "Stand-by-modus".

b) Stel het programma voor de "Chrono-modus" in.

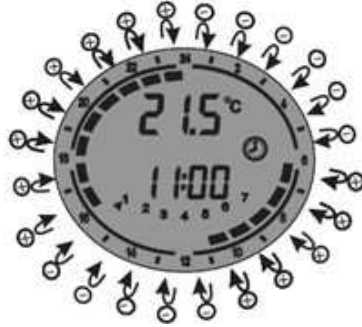
- Activeer de "Stand-by-modus" en druk op de toets **[-]** gedurende meer dan 3 seconden;
- Op de bovenkant van het display verschijnt het opschrift "Set" (instelling);
- Voor instelling van de dag en het uur: druk op de toets **[+]** totdat op de onderkant van het display het opschrift "Prog" verschijnt;



- Druk op de toets **[Modus]** voor toegang tot de configuratiemodus;
- Nu kan u een tijdsinterval instellen voor elke weekdag.

De procedure begint bij dag 1 en u kan de gewenste sequentie programmeren met de toetsen **[+]** en **[-]**: voor elk uur van de dag kan u de "Comfort-temperatuur" (volle balk op het display) selecteren door indrukking van de toets **[+]** of de "Nacht-temperatuur" (lege balk) door indrukking van de toets **[-]**.

Zie onderstaande figuur als illustratie.



Druk op **[Modus]** voor bevestiging en om verder te gaan met de volgende dag en herhaal de procedure voor de overige 6 weekdays.

FUNCTIES

Functie Toetsenbord Geblokkeerd

Met deze functie blokkeert de gebruiker het toetsenbord om te vermijden dat ongewenste wijzigingen worden uitgevoerd.

Voor inschakeling van deze functie: druk gedurende 3 seconden op de toets [Modus] totdat het "Slot-icoon" verschijnt. Om deze functie uit te schakelen drukt u nogmaals gedurende 3 seconden op de toets [Modus] totdat het icoon verdwijnt.

Met de aangeschakelde functie "toetsenbord geblokkeerd" zal enkel de toets **[ON/OFF]** actief zijn. De onderstaande foto toont een voorbeeld

Functie Detectie Open Venster

De functie "Detectie Open Venster" bemerkt wanneer er een venster open staat door detectie van een plotse temperatuurvermindering in de kamer. In dit geval zal het toestel het verwarmingselement uitschakelen voor maximum 30 minuten. Na 30 minuten of indien de temperatuur van de kamer vermeerderd, wordt de thermostaat terug aangeschakeld.

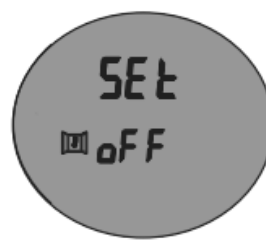
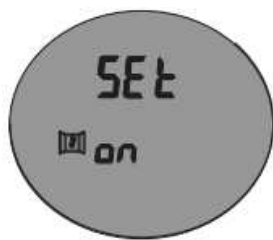
Ga als volgt te werk om deze functie in te schakelen:

- Ga naar de "Stand-by-modus";
- Druk op de toets **[+]** gedurende 3 seconden;
- Druk op de toets **[+]** om de functie aan of uit te schakelen;
- Druk op de toets **[Modus]** en op de toets **[-]** voor bevestiging en om terug te keren naar de "Stand-by-modus".

Wanneer deze functie is aangeschakeld verschijnt het icoon "Open Venster" op het display.

Wanneer het toestel detecteert dat er mogelijk een venster open staat, zal het icoon "Open Venster" beginnen knipperen.

Wanneer deze functie is uitgeschakeld, verdwijnt het icoon "Open Venster" op het display.



OPM.: het is mogelijk dat het toestel een open venster niet detecteert indien bijvoorbeeld de thermostaat zich bevindt op een geïsoleerde plek van de kamer, ver verwijderd van tocht, of indien de thermostaat zich bevindt in de buurt van een externe warmtebron of indien de temperatuurschommeling in de kamer zeer langzaam plaatsvindt.

OPM.: bij stroomuitval zal de configuratie van de thermostaat gedurende 5 minuten in het geheugen blijven.

AFSTANDBEDIENING (OPTIE)

Tensia 2 is uitgerust met een IR-ontvanger en kan derhalve worden gecontroleerd van op afstand via een optionele afstandsbediening. Alle voorheen beschreven functies zijn beschikbaar op de afstandsbediening.



INFORMATIE VOOR DE GEBRUIKER

Conform art. 14 van de Richtlijn 2012/19/EG van 7/07/2012 inzake afval van afgedankte elektrische en elektronische apparatuur.

• Het hoger afgebeelde symbool, dat ook op het toestel werd aangebracht, duidt aan dat hij op de markt werd gebracht en valt onder de categorie van gescheiden inzameling, op het ogenblik dat de gebruiker het toestel wenst weg te gooien (inclusief alle onderdelen, subeenheden en verbruiksmaterialen die integraal deel uitmaken van het product).

• Voor aanwijzingen inzake de inzamelwijzen van deze apparatuur vragen wij vriendelijk contact op te nemen met de bedrijven of andere instanties ingeschreven in de verschillende Nationale Registers voor de overige landen van de Europese Unie. Afval van huishoudelijke aard (of met analoge oorsprong) valt onder de gescheiden inzameling van stedelijk afval.

• Bij aankoop van een nieuw gelijkaardig toestel is het mogelijk het oude te overhandigen aan de verkoper. De verkoper zal dan zelf contact opnemen met de ophaaldienst voor inzameling van het oude toestel.

• Een correcte gescheiden inzameling van het afgedankte toestel en de daarop volgende correcte afvalverwerking, recyclage en ecologisch compatibele sloop vermijdt potentiële negatieve invloeden voor het milieu en voor de gezondheid van de mens en bevordert recyclage en hergebruik van de materialen.

Onrechtmatige afdanking van het product door de gebruiker leidt tot sancties, volgens de nationaal omgezette reglementering uit de Richtlijnen 2011/65/EG, 2008/98/EG en 2015/1127/EG.