




Position	Quantité	Description
	1	<p>MAGNA3 25-40</p>  <p>Note ! La photo produit peut différer du produit réel</p> <p>Référence: 97924244</p> <p>MAGNA3 – Bien plus qu'un circulateur</p> <p>Le Magna 3 est la dernière génération du célèbre circulateur MAGNA dont la technologie basée sur des années d'expérience en matière de pompes électroniques n'est plus à prouver. Toujours équipé d'un moteur à aimant permanent, de la fonction AUTOADAPT et du convertisseur de fréquence intégré, le MAGNA 3 présente de nombreuses innovations. Véritable concentré de technologie intelligente, ce nouveau circulateur révèle une nouvelle fois la qualité Grundfos. Le MAGNA 3, circulateur à haut rendement énergétique, est destiné aux installations de chauffage, climatisation et aux applications d'eau chaude sanitaire pour les bâtiments neufs ou pour les projets de rénovation.</p> <p>Circulateur à rotor noyé. Hydraulique et moteur forment une unité compacte sans garniture mécanique. Deux joints assurent l'étanchéité. Paliers lubrifiés par le liquide pompé.</p> <p>Le circulateur est pourvu d'un collier de serrage innovant et spécifiquement conçu pour faciliter un repositionnement rapide et une maintenance aisée de la tête de pompe.</p> <p>Le MAGNA3 est une pompe qui ne nécessite aucune maintenance avec un coût global extrêmement bas.</p> <p>Le circulateur se compose de :</p> <ul style="list-style-type: none"> • régulateur intégré dans la boîte à bornes • interface utilisateur avec écran couleur TFT pour une configuration facile et intuitive du circulateur <ul style="list-style-type: none"> • Pour vous raccorder à un système de gestion de bâtiment, vous pouvez intégrer des modules CIM prenant en charge les bus de terrains suivants : LON, Profibus, Modbus, SMS/GSM/GPRS et BACnet. GENIbus est également disponible. • Un capteur intégré mesure la pression différentielle ainsi que la température du liquide • Corps de pompe en fonte (selon modèle) • Chemise du rotor en composite (carbone renforcé fibre de verre). Réduit la perte de puissance et contribue à un plus haut rendement énergétique • Support palier en acier inoxydable • Corps stator en alliage d'aluminium • Refroidissement à air anti-condensation dans le boîtier de commande <p>Le MAGNA3 est un circulateur simple.</p> <p>Caractéristiques</p> <ul style="list-style-type: none"> • AUTOADAPT. • FLOWADAPT : FlowAdapt est une combinaison des fonctions AUTOADAPT et FLOWLIMIT. Le MAGNA 3 surveille en permanence le débit pour s'assurer qu'il n'y ait aucun dépassement (débit maxi). • Mode Pression proportionnelle. • Mode Pression constante. • Mode Température constante.



Position	Quantité	Description
		<ul style="list-style-type: none"> • Mode Courbe constante. • Mode Courbe Max. ou Min. • Mode Régime réduit de nuit. • Aucune protection moteur n'est nécessaire. • Isolation parfaite : des coquilles d'isolation thermiques sont livrées en standard sur les pompes simples pour les applications chauffage. • Le Magna 3 est conçu pour pomper des liquides dont la température peut atteindre -10°C. Par ailleurs, la température du liquide pompé (-10°C à +110°C) est maintenant indépendante de la température ambiante (0°C à +40°C). <p>Communication</p> <p>Le MAGNA3 peut communiquer de la manière suivante :</p> <ul style="list-style-type: none"> • Communication à distance sans fil Grundfos GO • Communication Bus terrain via modules CIM • Entrées digitales • Relais de sortie • Entrée analogique (fonction estimation de l'énergie thermique : ajouter un capteur supplémentaire de température pour mesurer la température du liquide dans la tuyauterie de retours) <p>Moteur et régulateur</p> <p>Le MAGNA3 possède un moteur 4 pôles synchrone, à aimant permanent (PM : "Permanent Magnet"). Ce moteur se caractérise par un niveau de rendement énergétique supérieur à un moteur asynchrone conventionnel à cage d'écuruiil.</p> <p>La vitesse de la pompe est contrôlée par un convertisseur de fréquences intégré.</p> <p>Un capteur de pression différentielle et un capteur d'etempérature est également intégré à la pompe.</p> <p>Liquide: Plage température liquide: -10 .. 110 °C</p> <p>Technique: Classe TF: 110 Certifications sur la plaque signalétique: CE,VDE,EAC</p> <p>Matériaux: Corps de pompe: Fonte EN-GJL-200 ASTM A48-200B Roue mobile: PES 30%GF</p> <p>Installation: Plage température ambiante: 0 .. 40 °C Pression maximale de service: 10 bar Raccordement tuyauterie: G 1 1/2" Pression par étage: PN10 Entraxe: 180 mm</p> <p>Donnée électrique: Puissance élec.-P1: 9 .. 56 W Intensité maximum consommée: 0.09 .. 0.46 A Fréquence d'alimentation: 50 Hz Tension nominale: 1 x 230 V Indice de protection (IEC 34-5): X4D Classe d'isolement (IEC 85): F</p> <p>Autres: Label: Grundfos Blueflux Energie (EEI): 0.19 Poids net: 4.81 kg</p>

GRUNDFOS®



Nom Société:

Créé par:

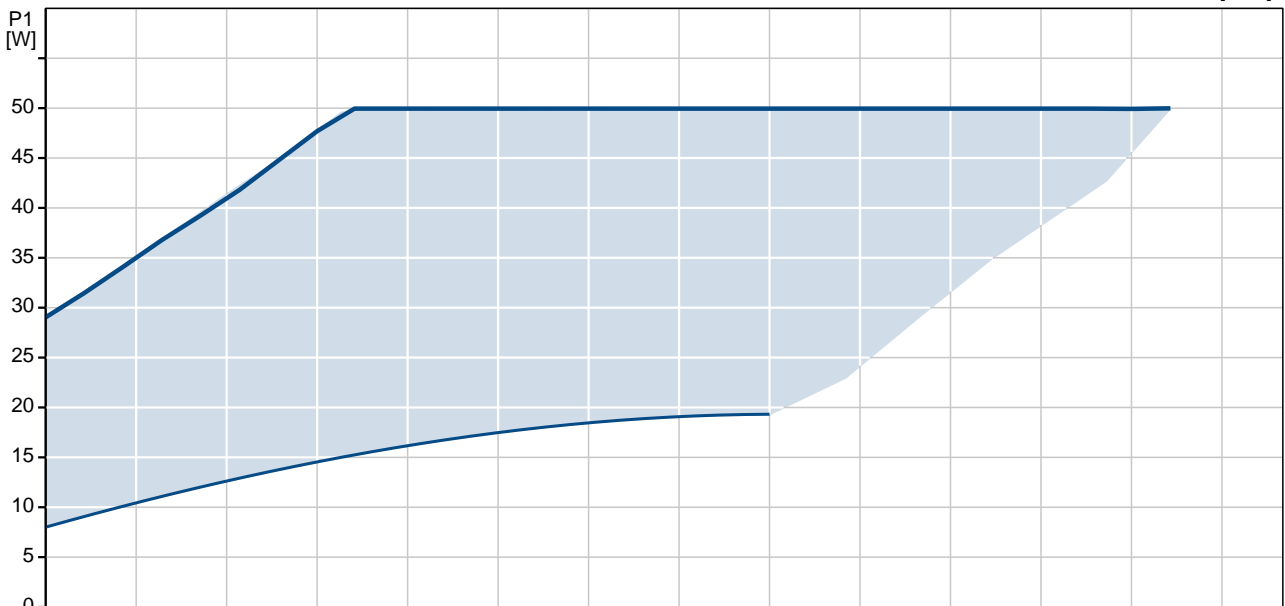
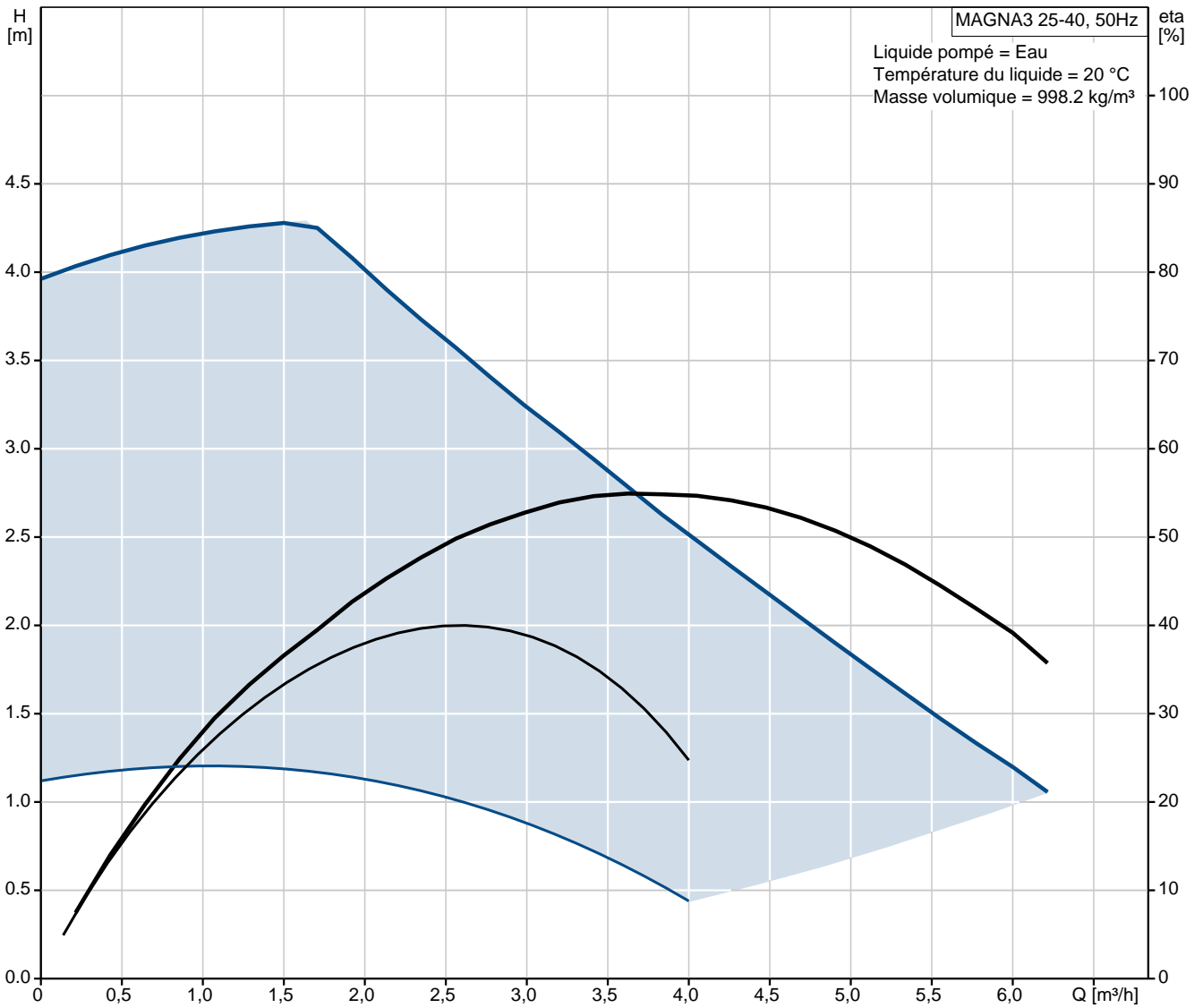
Téléphone:

Date:

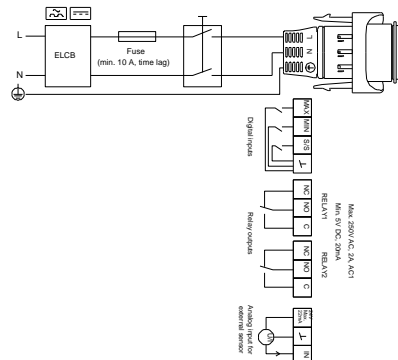
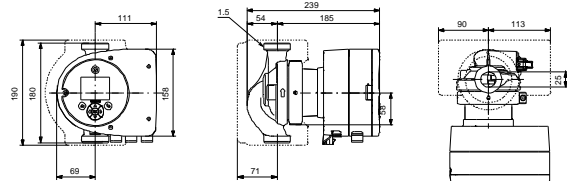
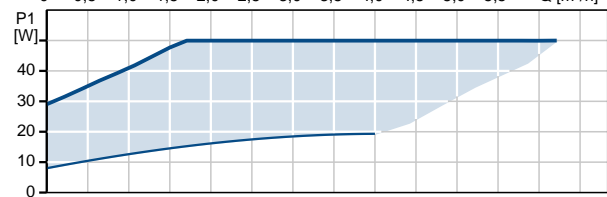
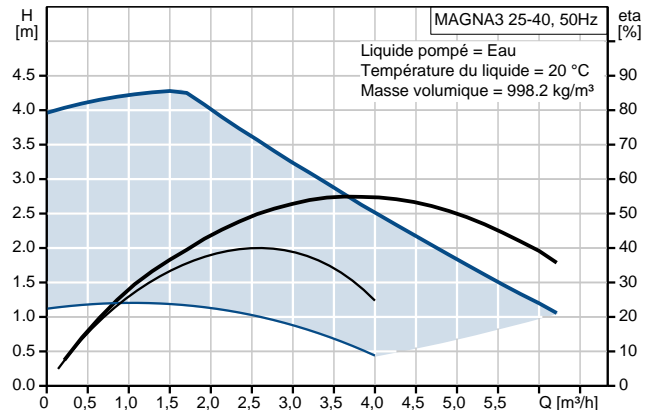
Position	Quantité	Description
		<p>Poids brut: 5.27 kg Colisage: 0.015 m³</p>



97924244 MAGNA3 25-40 50 Hz

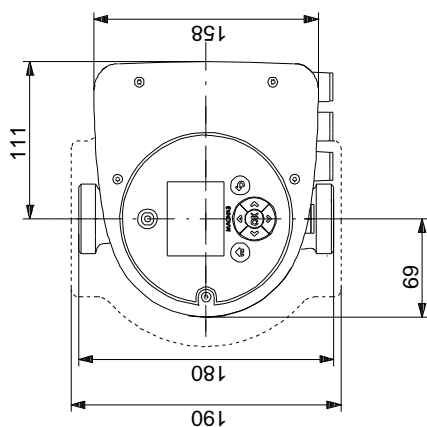
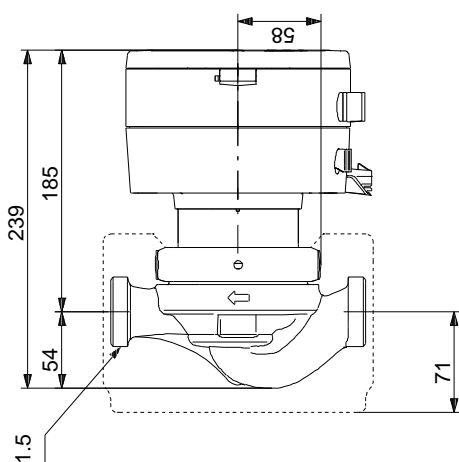
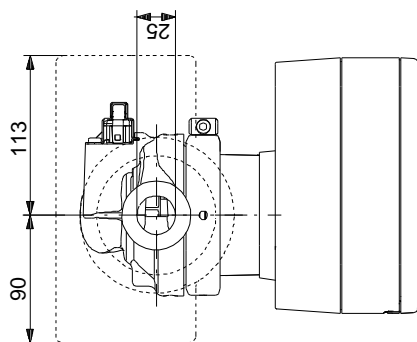


Description	Valeur
Information générale:	
Nom produit:	MAGNA3 25-40
Position:	
Code article:	97924244
Nombre EAN::	5710626493197
Prix:	Sur demande
Technique:	
Pression maxi:	40 dm
Classe TF:	110
Certifications sur la plaque signalétique:	CE,VDE,EAC
Modèle:	A
Matériaux:	
Corps de pompe:	Fonte EN-GJL-200 ASTM A48-200B
Roue mobile:	PES 30%GF
Installation:	
Plage température ambiante:	0 .. 40 °C
Pression maximale de service:	10 bar
Raccordement tuyauterie:	G 1 1/2"
Pression par étage:	PN10
Entraxe:	180 mm
Liquide:	
Plage température liquide:	-10 .. 110 °C
Donnée électrique:	
Puissance élec.-P1:	9 .. 56 W
Intensité maximum consommée:	0.09 .. 0.46 A
Fréquence d'alimentation:	50 Hz
Tension nominale:	1 x 230 V
Indice de protection (IEC 34-5):	X4D
Classe d'isolement (IEC 85):	F
Autres:	
Label:	Grundfos Blueflux
Energie (EEI):	0.19
Poids net:	4.81 kg
Poids brut:	5.27 kg
Colisage:	0.015 m³





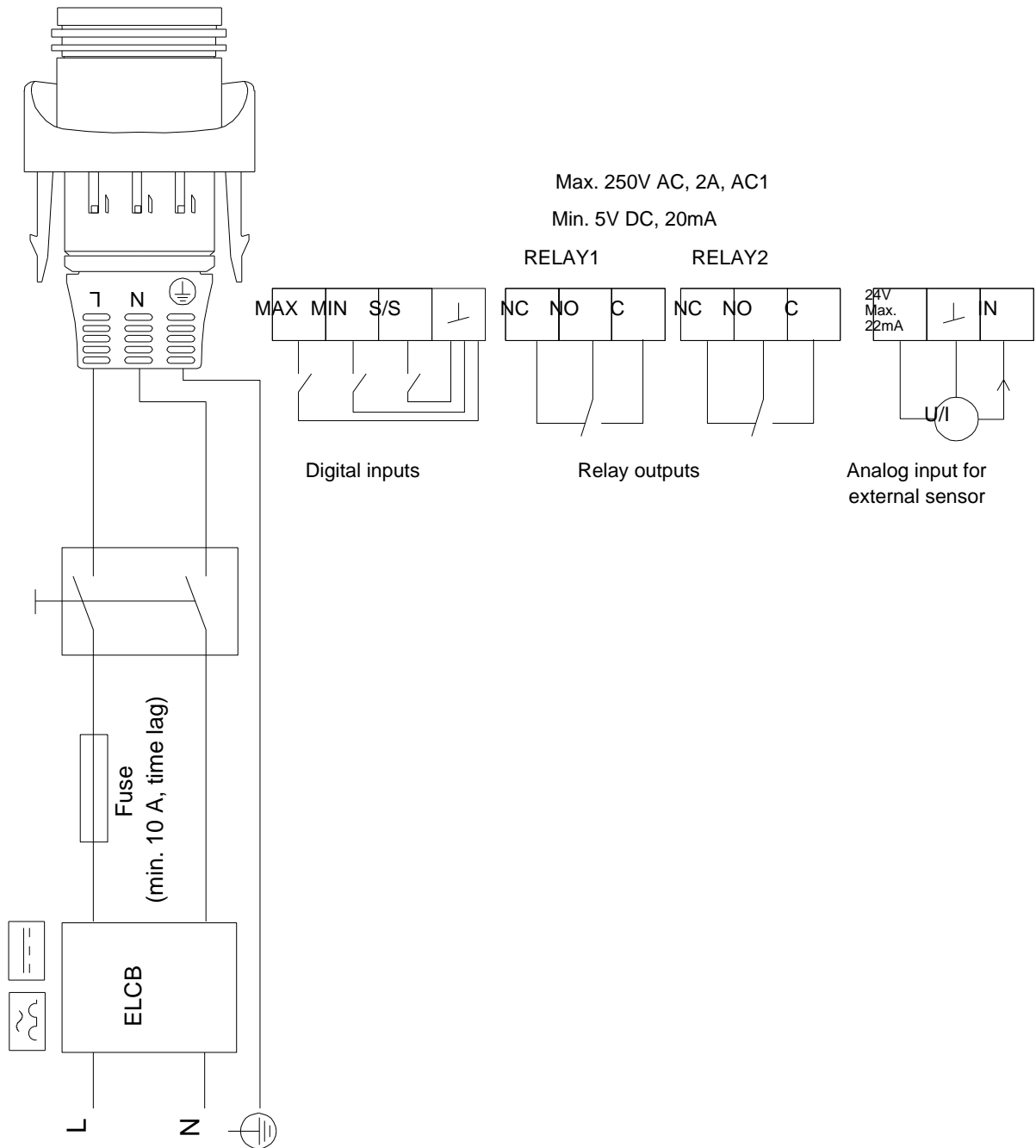
97924244 MAGNA3 25-40 50 Hz



Remarque: toutes les unités sont en [mm] à moins que d'autres unités soient spécifiées.
Mise en garde: ce dessin d'encombrement simplifié ne montre pas tous les détails.



97924244 MAGNA3 25-40 50 Hz



Note ! Toutes les unités sont en [mm] sauf précision contraire.