

Rebris S

ééngreeps toiletkraan 80 voor koud water of vooraf ingestelde temperatuur zonder afvoer

Oppervlakte finish: **chrom** Artikelnummer: **72503000**



Beschrijving

- ComfortZone 80
- voorsprong uitloop 121 mm
- uitloophoogte: 84 mm
- greepvariant: rechte greep
- vaste uitloop
- straalsoort: normale straal
- maximale doorstroomhoeveelheid bij 3 bar: 5 l/min
- keramisch kardoes
- voor koudwateraansluiting
- EU taxonomie: max 6l/min - substantiële bijdrage (SC) mogelijk
- Kiwa K6161_Mechanical Mixers EN817

Artikeldetails

Vrijblijvende advies
verkoopprijs excl. BTW 84,30 €

Vrijblijvende advies
verkoopprijs incl. BTW 102,00 €

Technologie



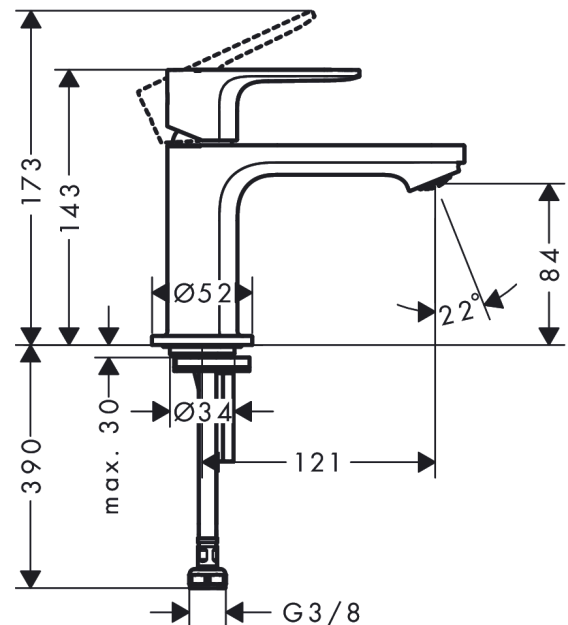
Designprijzen



Productfoto



Maattekening



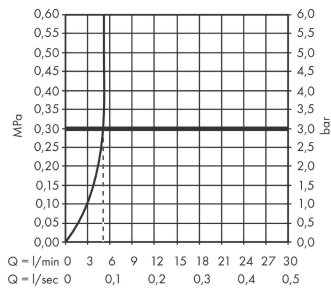
Rebris S

ééngreeps toiletkraan 80 voor koud water of vooraf ingestelde temperatuur zonder afvoer

Oppervlakte finish: **chrom** Artikelnummer: **72503000**



Doorstroombdiagram



Rebris S

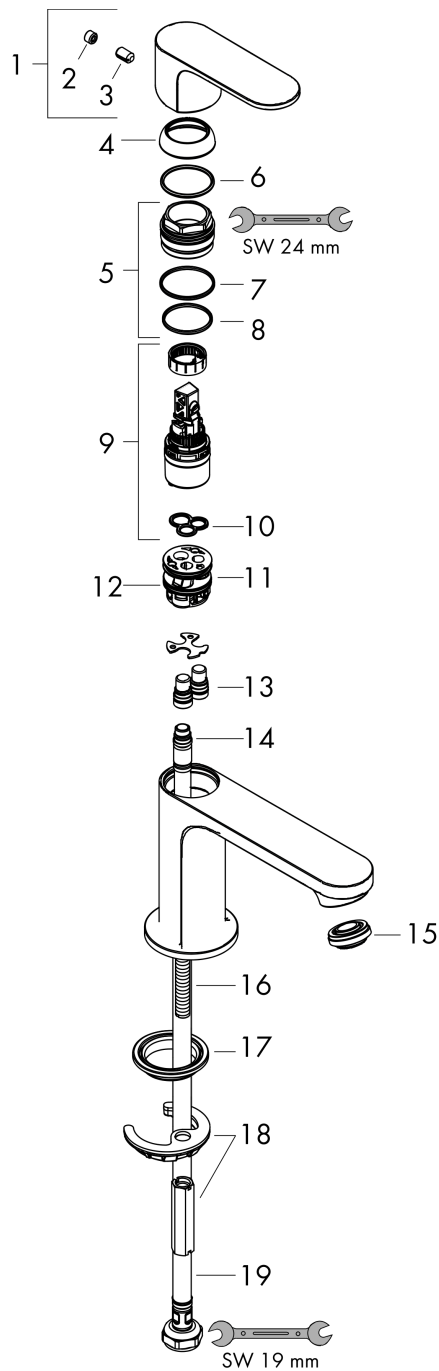
ééngreeps toiletkraan 80 voor koud water of vooraf ingestelde temperatuur zonder afvoer

Oppervlakte finish: **chrom** Artikelnummer: **72503000**



Explosietekening

Bouwjaar: >06/22



Rebris S**ééngreeps toiletkraan 80 voor koud water of vooraf ingestelde temperatuur zonder afvoer**Oppervlakte finish: **chrom** Artikelnummer: **72503000****Reserveonderdelenlijst**

Bouwjaar: >06/22

Regel	Beschrijving	Artikelnummer	Prijs incl. BTW	VE
1	greep	94652000	-	1
2	greepstop	95704000	-	1
3	inbusschroef M6x10 DIN 916	96029000	-	1
4	afdekkap	98863000	-	1
5	moer	98864000	-	1
6	O-ring 24x2	98388000	-	1
7	O-ring 27x1,5	92527000	-	1
8	O-ring 25x1,5	98146000	-	1
9	kardoes compl.	95973001	-	1
10	dichting	98865000	-	1
11	kardoesadapter	98866000	-	1
12	O-ring 23x2	98398000	-	1
13	O-ring 7x1,5	98422000	-	1
14	O-ring 6,6x1,6	93019000	-	1
15	perlator M24x1 (5 l/min)	94364000	-	1
16	schroef M8 x 68	97736000	-	1
17	dichting	97608000	-	1
18	schachtbevestigingsset compl.	96016000	-	1
19	aansluitslang 450 mm M8x0,75 G3/8	97206000	-	1