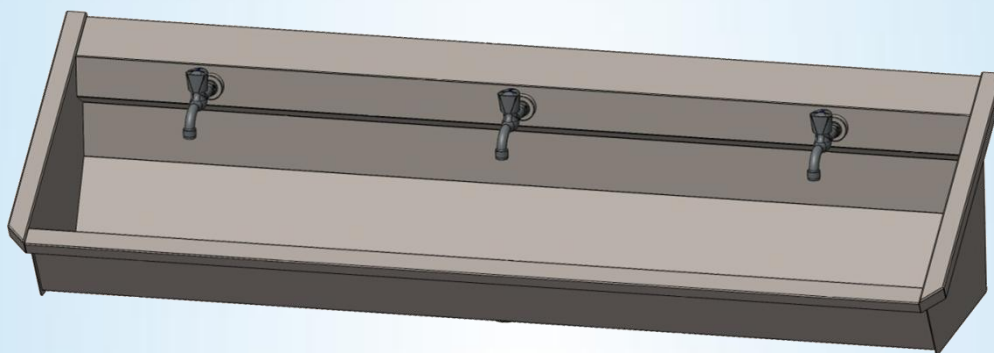
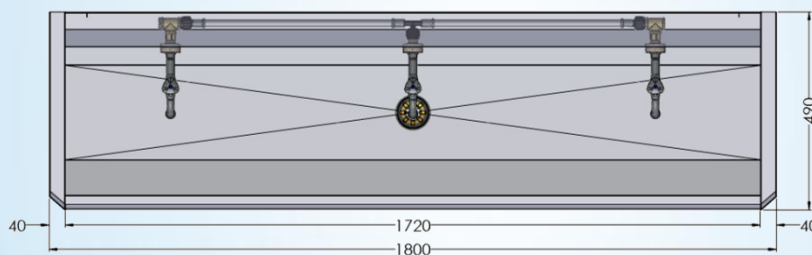
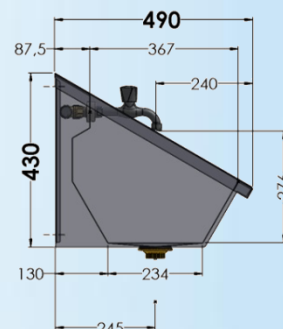
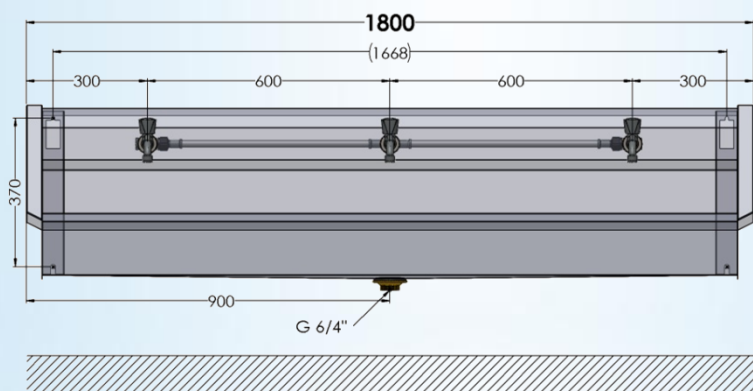


Collectieve RVS muurwasgoot voor 3 gebruikers voorzien van rugwand, inclusief voorgemonteerde leiding en KW kranen

1800 mm x 490 mm x 430 mm



1.0-3-M2



Logistieke gegevens :

gewicht
1 colli

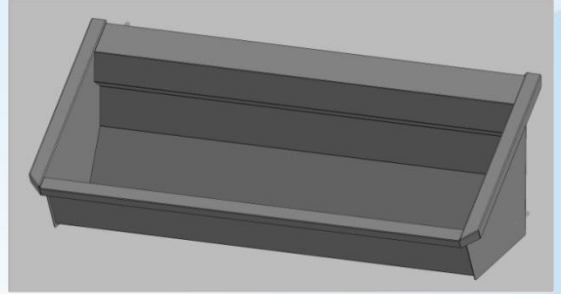
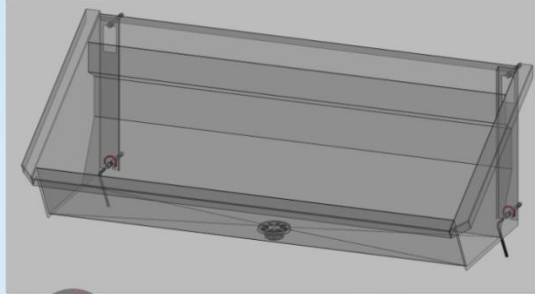
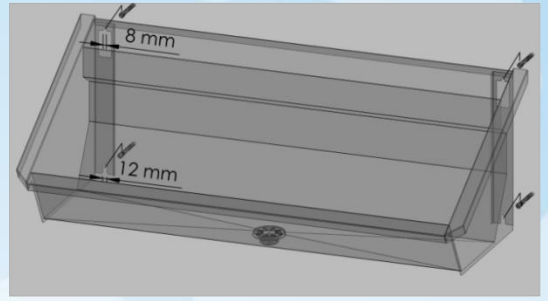
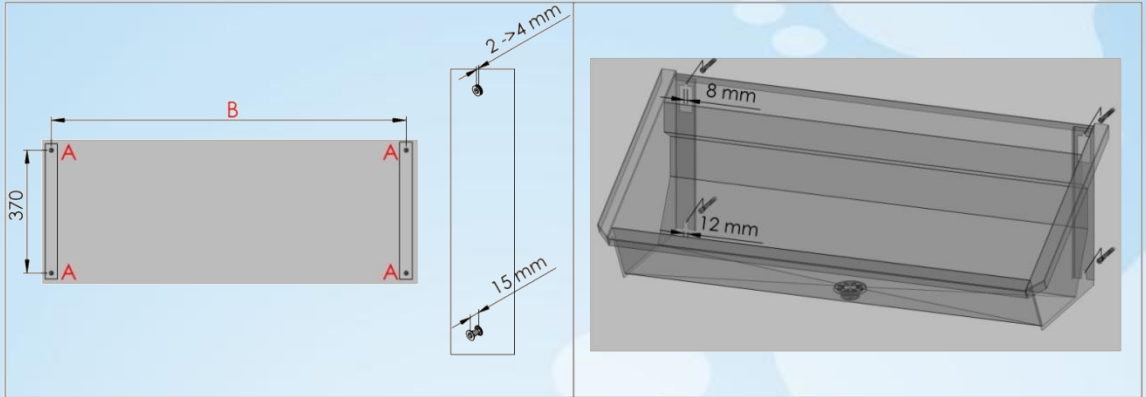
netto: 18,303 kg

bruto: 21,303 kg

Sanilav®

Technische Fiche

Montage-instructies – Instructions de montage
 Mounting Instructions – Montage Anleitung



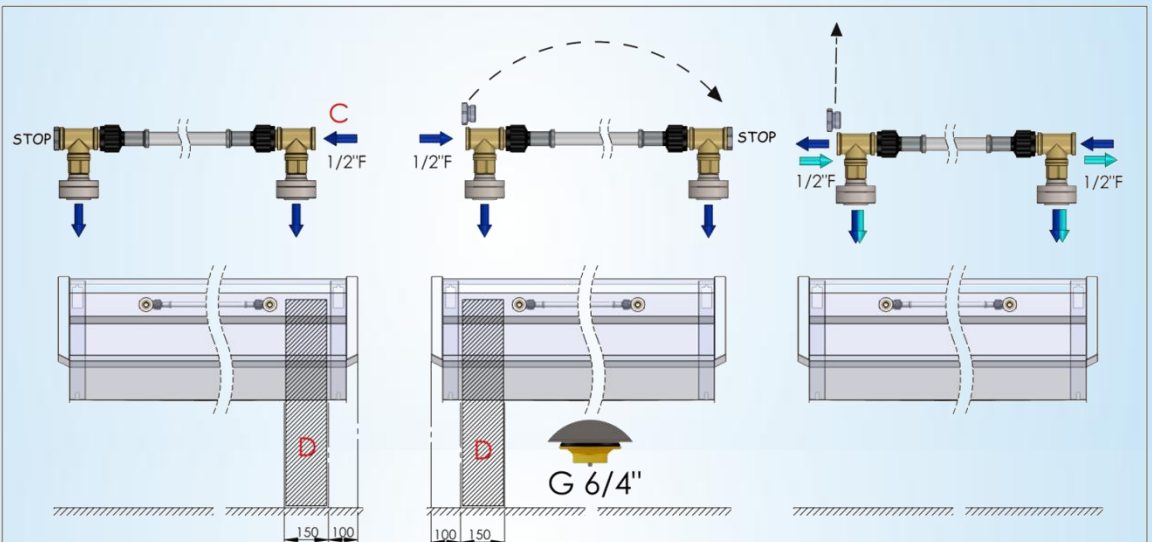
VASTZETTEN / SECURE / ASSURER / SICHERN

A
 Bevestigingsgaten - Trous de fixation
 Fixation – Befestigung

B
 Na te meten – A mesurer
 To mesure - Nachmessen

Aansluitingschema – Instructions de raccordement
 Water connection Instructions – Wasseranschluss Anleitung

C : WATERAANSLUITING / RACCORDEMENT D'EAU / WATERCONNECTION / WASSERANSCHLUSS



D : ZONE WATERAANSLUITING / ZONE RACCORDEMENT D'EAU / WATERCONNECTION ZONE / WASSERANSCHLUSSZONE