

Vernis Blend

ééngreeps douchekraan opbouw

Oppervlakte finish: **chrom** Artikelnummer: **71640000**



Beschrijving

- 1 functie
- installatie met hartafstand 150 ± 12 mm
- maximale doorstroomhoeveelheid bij 3 bar: 28 l/min
- keramisch kardoes
- temperatuurbegrenzing instelbaar
- terugslagklep
- G ½ slangaansluiting (universeel)
- minimale bedrijfsdruk: 1 bar
- maximale bedrijfsdruk: 10 bar
- Kiwa K6161_Mechanical Mixers EN817
- EPD Shower and Bath Faucets

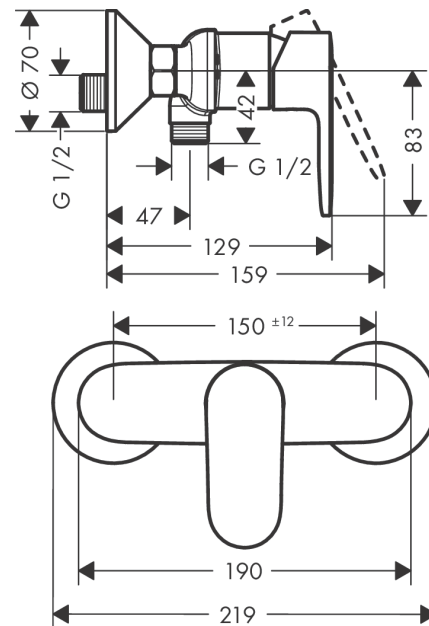
Artikeldetails

Vrijblijvende advies verkoopprijs excl. BTW	85,85 €
Vrijblijvende advies verkoopprijs incl. BTW	103,88 €

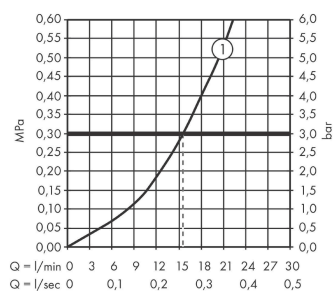
Productfoto



Maattekening



Doorstroomdiagram



Shower outlet with 1B-resistance

Vernis Blend

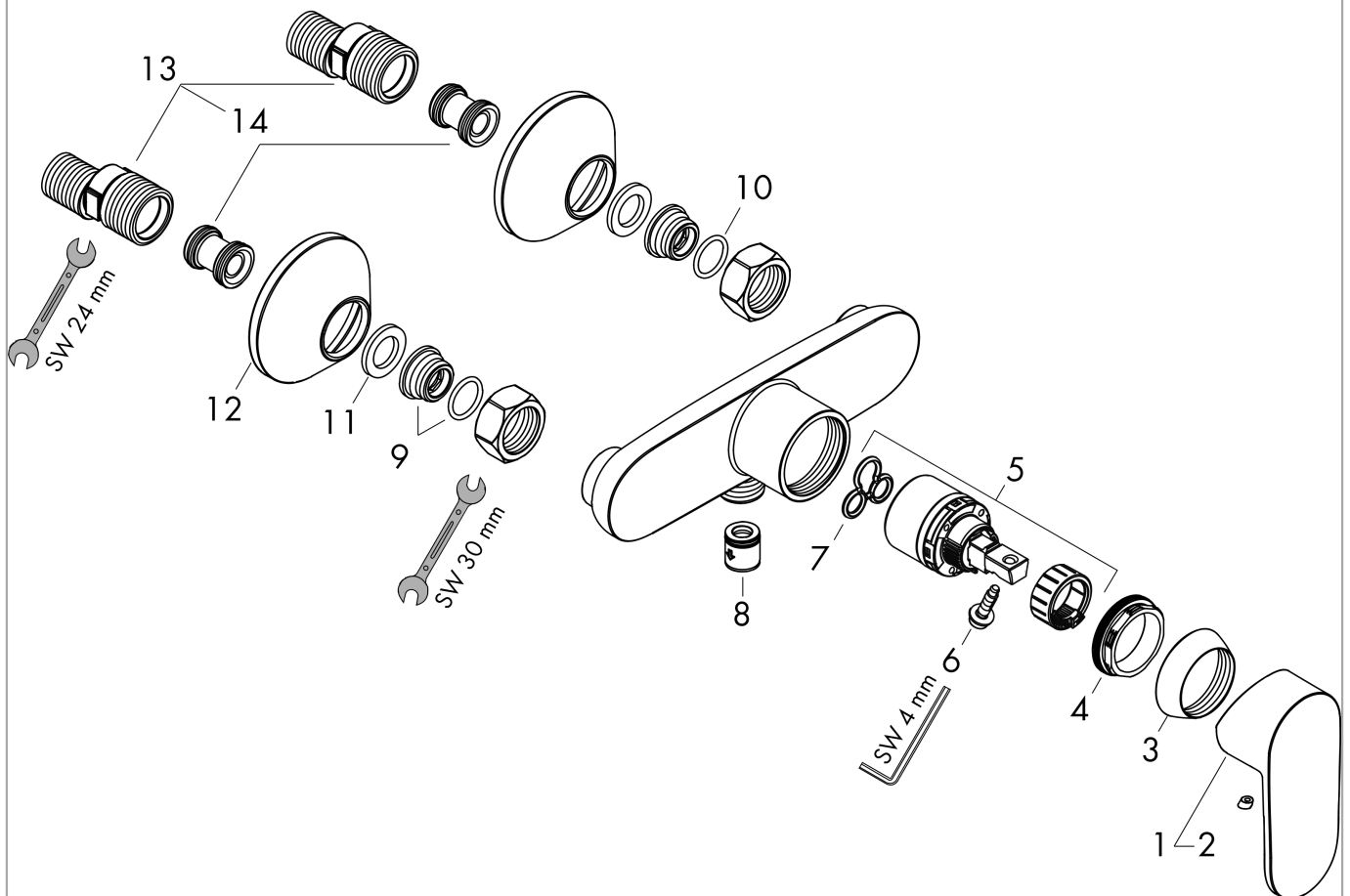
ééngreeps douchekraan opbouw

Oppervlakte finish: **chrom** Artikelnummer: **71640000**



Explosietekening

Bouwjaar: >01/21



Vernis Blend**ééngreeps douchekraan opbouw**Oppervlakte finish: **chrom** Artikelnummer: **71640000****Reserveonderdelenlijst**

Bouwjaar: >01/21

Regel	Beschrijving	Artikelnummer	Prijs incl. BTW	VE
1	greep	93715000	-	1
2	greepstop	96338000	-	1
3	afdekkap	93716000	-	1
4	moer	93717000	-	1
5	kardoes compl.	92730000	-	1
6	borgschroef	95140000	-	1
7	dichting	95008000	-	1
8	terugslagklepset DW 15	94074000	-	1
9	aansluiting G½	93767000	-	1
10	O-ring 16x2	98133000	-	1
11	zeefdichting	96922000	-	1
12	rozet Ø 70 mm	93718000	-	1
13	S-koppelingenset (±12 mm)	94140000	-	1
14	slagdemper	96429000	-	1