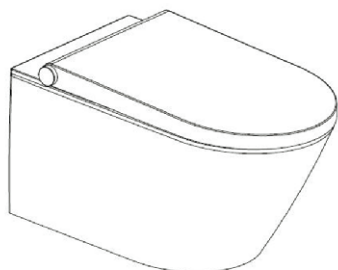




**rapowash**

MAAKT DESIGN BETAALBAAR

LEVERING



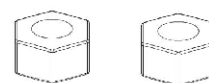
Wandcloset  
met washlet



Afstandsbediening



Draadeinden M12



Moeren M12



Montagehandleiding  
Gebruikershandleiding



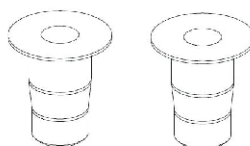
Wandhouder voor  
afstandsbediening



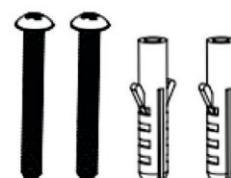
Carrosserieringen



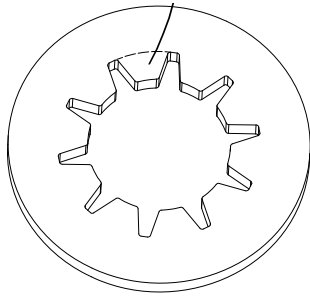
Schroef afdekkappen  
voor  
wandhouder



Pluggen



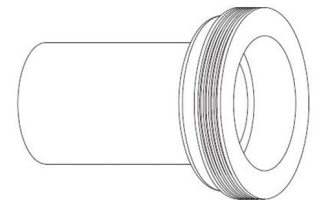
Schroeven en pluggen  
voor  
wandhouder



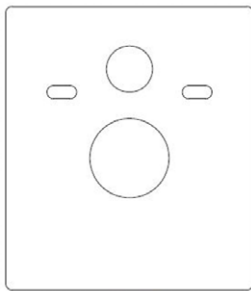
Doorstroombegrenzer



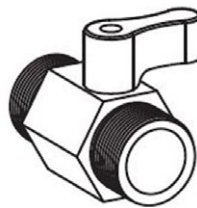
Toevoergarnituur  
incl. afdichtingsring  
(niet inbegrepen)



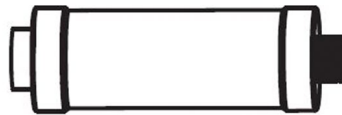
Afvoergarnituur  
incl. rubber manchet  
(niet inbegrepen)



Isolatiemat



Kogelkraan



Filter



Flexibele aansluitslang

### FILTER INSTALLATIE



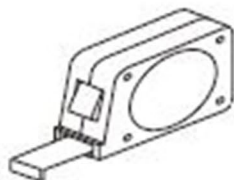
### AANSPRAKELIJKHEID

De leverancier is niet aansprakelijk voor schade die voortvloeit uit het niet naleven van de volgende voorschriften:

1. Het apparaat dient te worden aangesloten op een stroomvoorziening met randaarde.
2. Dit apparaat kan worden gebruikt door kinderen en personen met verminderde lichamelijke, zintuigelijke of geestelijke vermogens of een gebrek aan ervaring en kennis, mits zij onder toezicht staan.
3. Het apparaat is aangesloten op netspanning. Bescherm het apparaat tegen spatwater en / of hoge temperatuur.

**Zorg voor goede ventilatie bij plaatsing in de badkamer.**

**MONTAGEGEREEDSCHAP (NIET BIJ DE LEVERING INBEGREPEN)**



Rolmaat



Potlood



Kruiskop  
schroevendraaier



Platte  
schroevendraaier



Afbreekmesje



Vijl



Verstelbare  
moersleutel



Isolatie tang



Boormachine



Boor 6mm



Ijzerzaag



Kitpistool

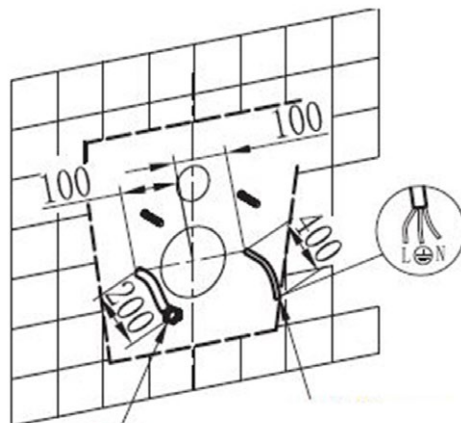


Lineaal

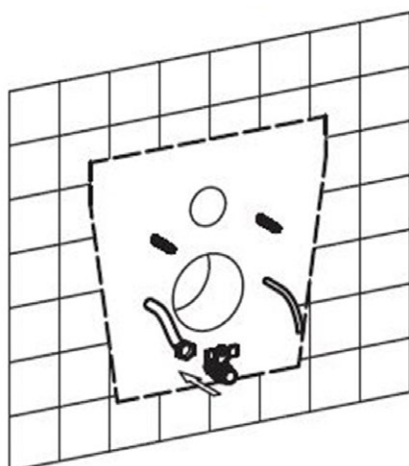


Waterpas

**INSTALLATIEMODUS A (ONZICHTBAAR)** Voor de montage dient u zelf een flexibele aansluitslang en de stroomtoevoer binnen de aangegeven positie te plaatsen. Deze aansluitslang wordt niet meegeleverd.



A1

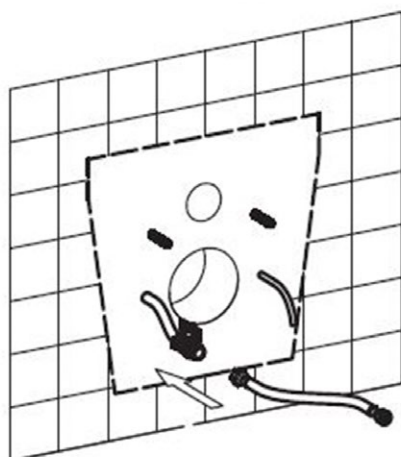


10 Sec

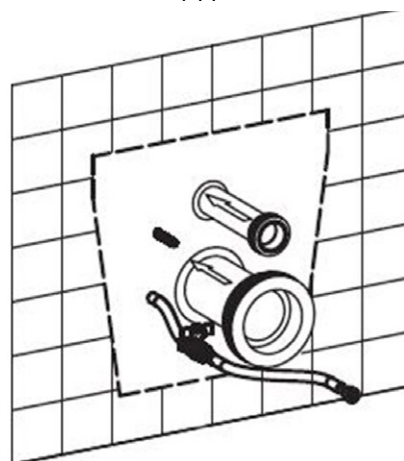
A2



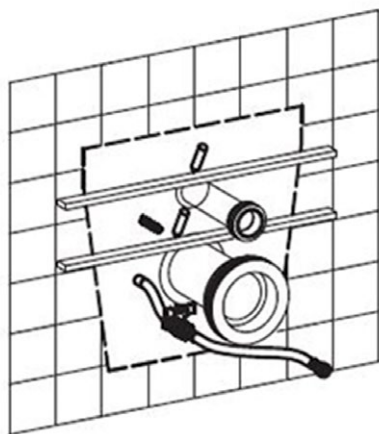
A3



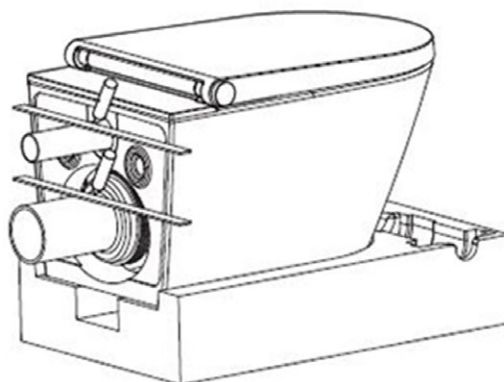
A4



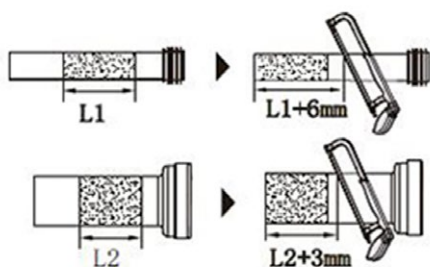
A5



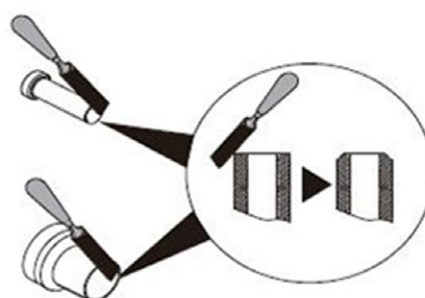
A6



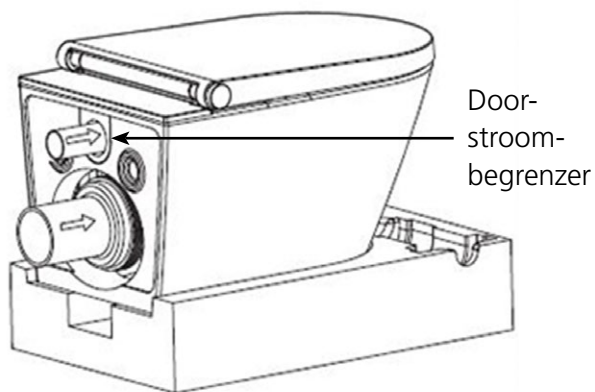
A7



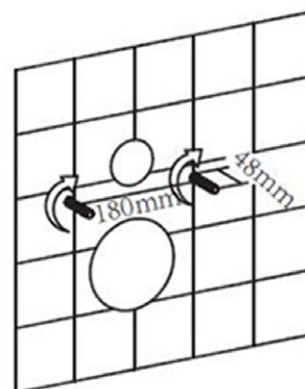
A8



A9

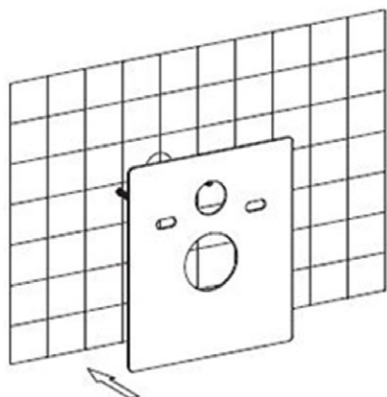


A10

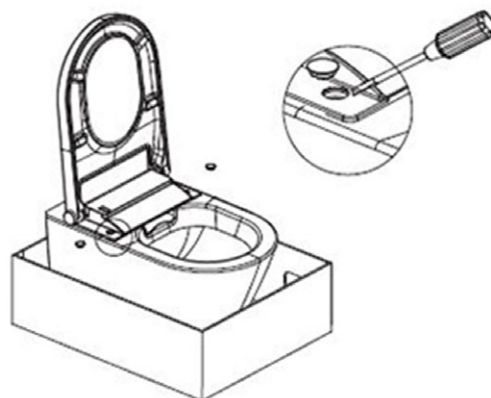


Let op!  
Monteer  
draadeind  
M12  
48 mm uit  
de wand.

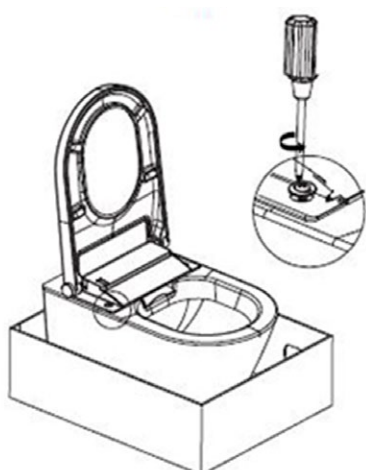
A11



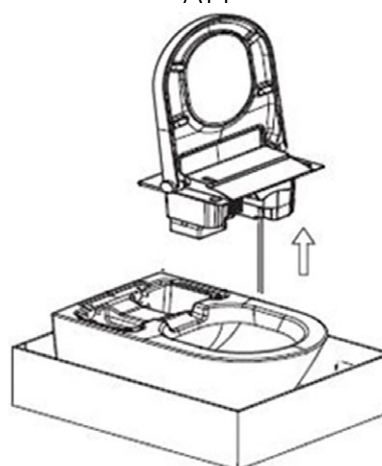
A12



A13



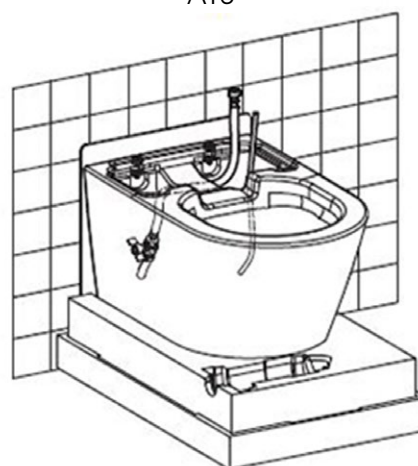
A14



A15



A16



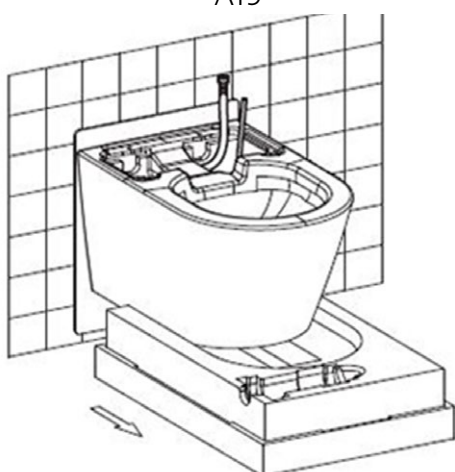
A17



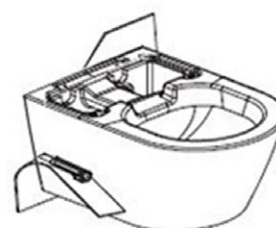
A18



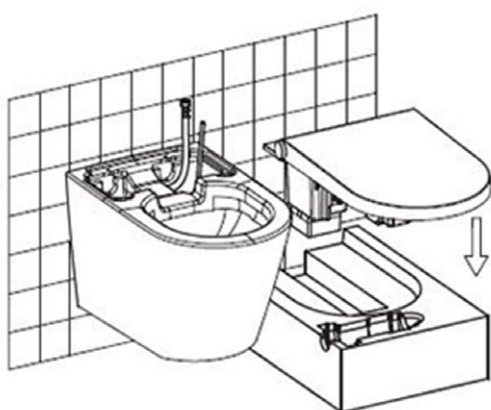
A19



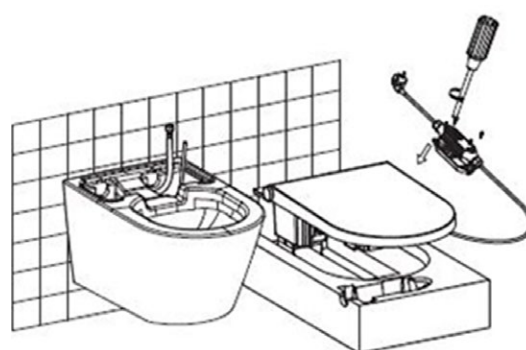
A20



A21



A22

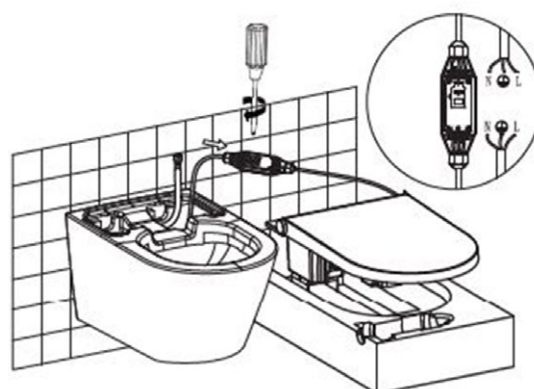




A23



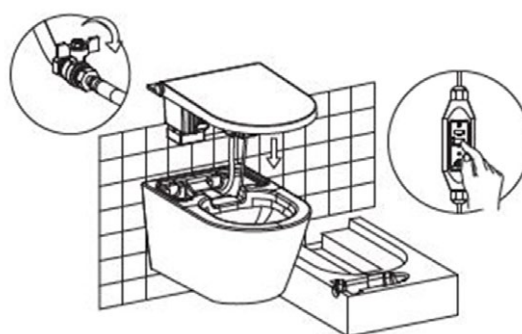
A24



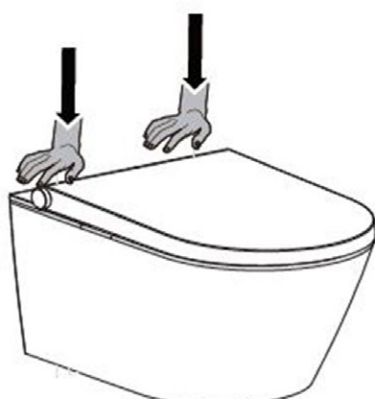
A25



A26



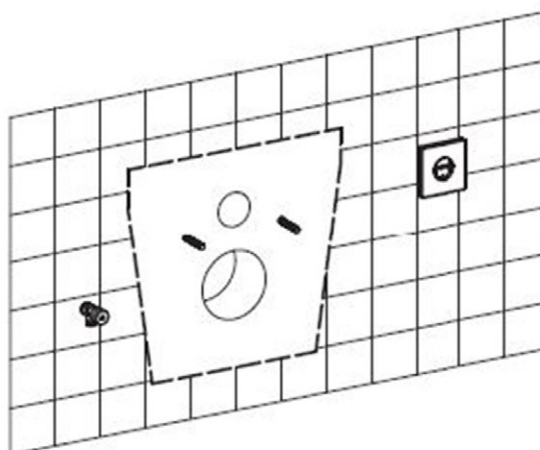
A27



A28



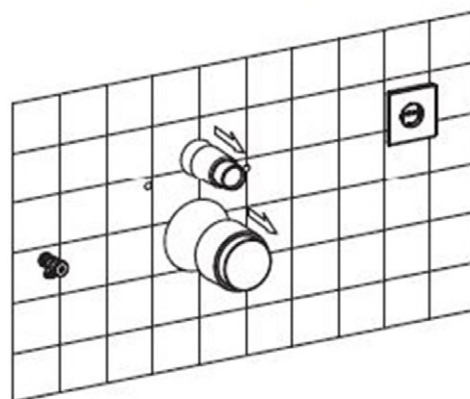
**INSTALLATIEMODUS B (ZICHTBAAR)** Voor de montage dient u de hoekregelkraan en wandcontactdoos binnen het bereik van de RapoWash te plaatsen



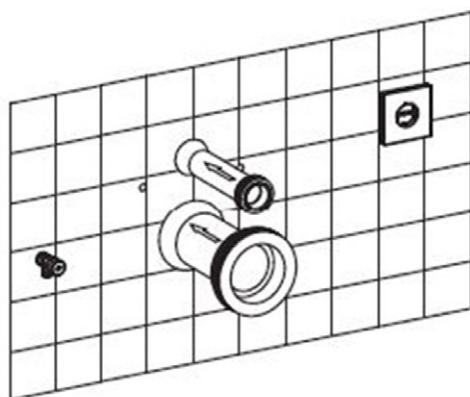
B1



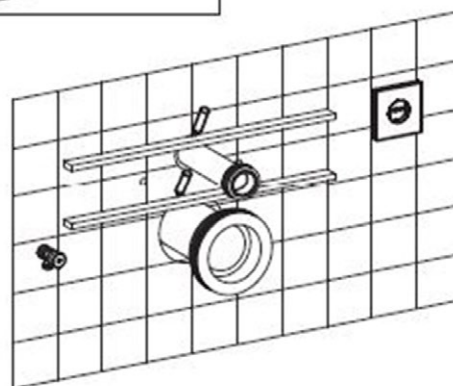
B2



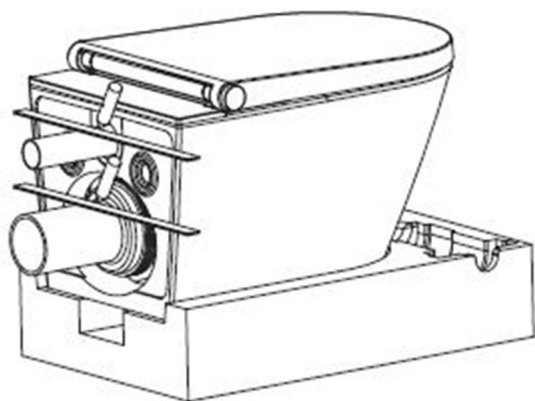
B3



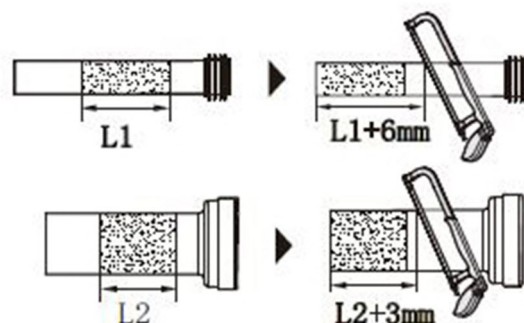
B4



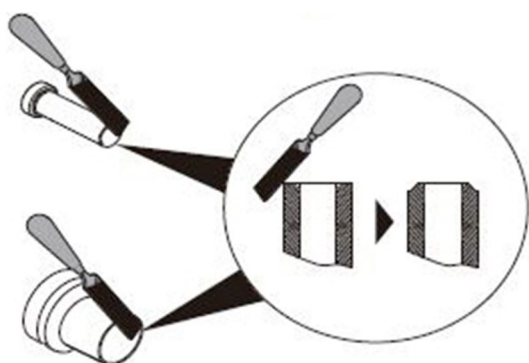
B5



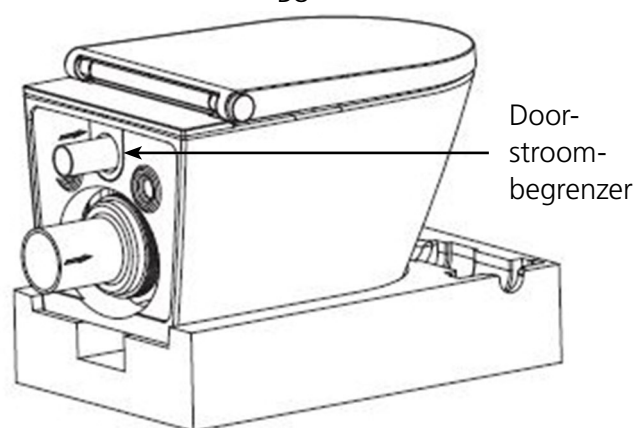
B6



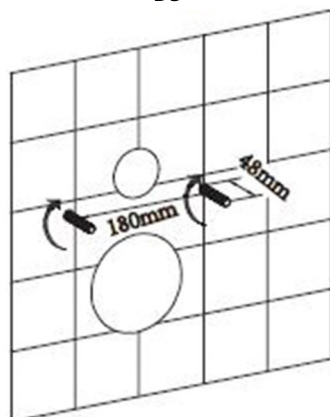
B7



B8

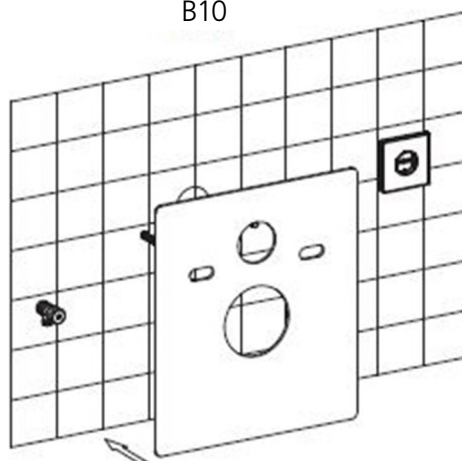


B9

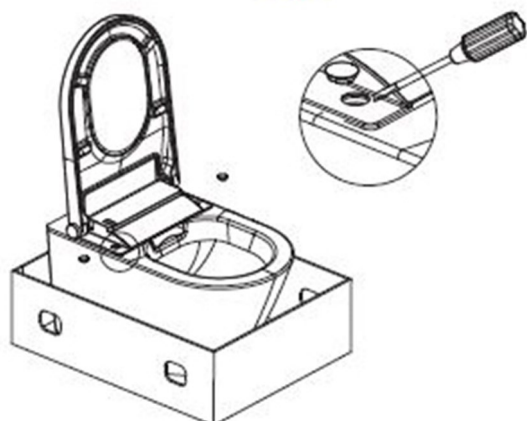


Let op!  
Monteer  
draadeind  
M12  
48 mm uit  
de wand.

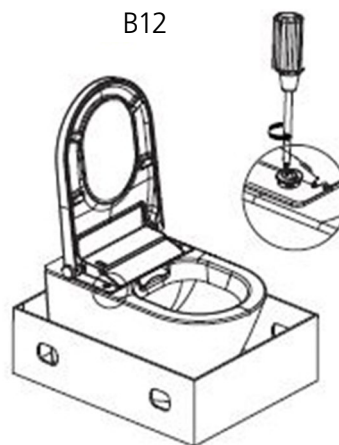
B10



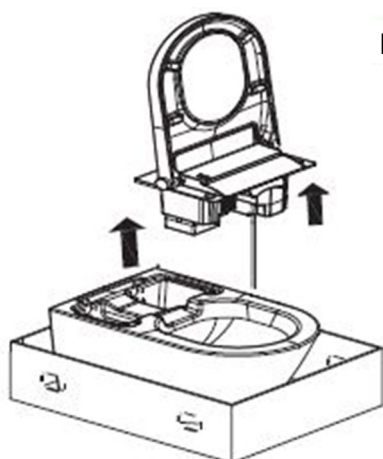
B11



B12



B13



B14



B15



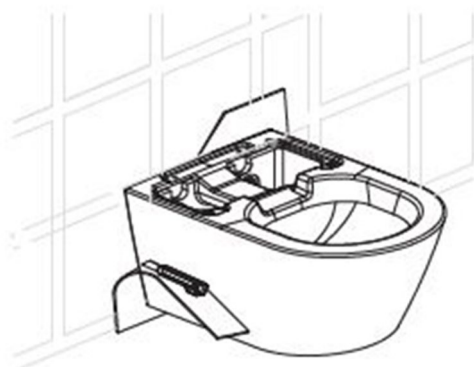
B16



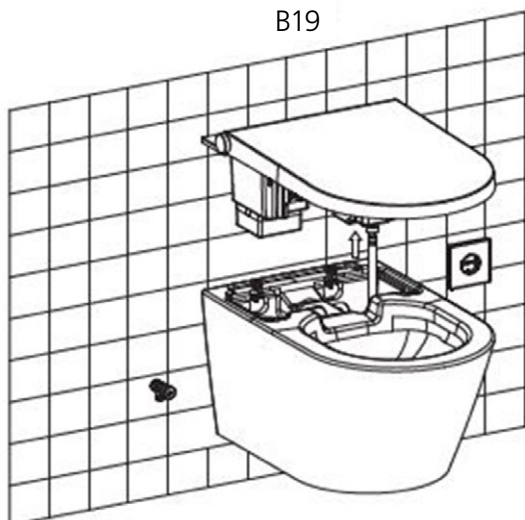
B17



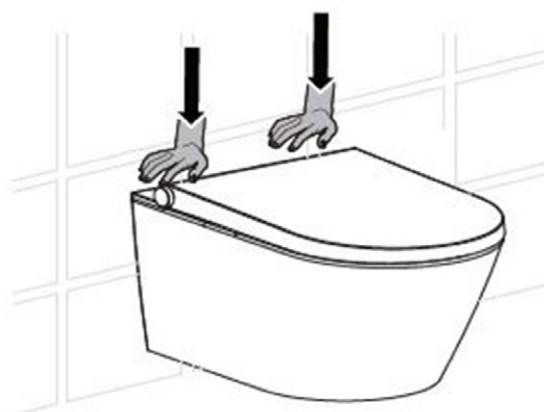
B18



B19



B20



B21



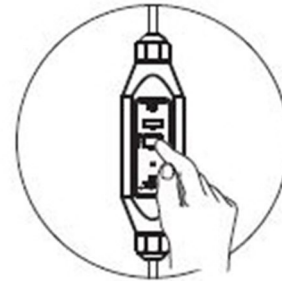
B22



B23



B24



#### OPMERKINGEN NA MONTAGE (GELDT VOOR INSTALLATIEMODUS A EN B)

##### NA PLAATSING DOUCHE-WC:

- Druk de resetknop in op de stroomtoevoer om de douche-wc te activeren.
- De watertank loopt vol en na circa 1 minuut klinkt er een signaal.
- De controller knippert rustig en de douche-wc is klaar voor gebruik.

**Tip!** Als de RapoWash niet mooi aansluit op het keramiek, controleer dan de draadeinden van het wandcloset. Deze steken dan te ver naar binnen. Monteer deze op 48 mm uit de wand.

##### DOUCHEFUNCTIE TESTEN:

- Open de deksel.
- Gebruikersdetectie afdekken.
- Draai aan de controller of op druk Bidetwash/Ladywash op de afstandsbediening.
- Let op! Douchekop komt naar buiten en spuit water. Met een kopje of hand de douchestraal afschermen.
- Om de douchefunctie te stoppen, druk op de controller of op de stopfunctie van de afstandsbediening.
- Gebruikersdetectie weer vrijmaken.
- Beveiliging: als de gebruikersdetectie niet meer afgedekt is, stopt de douche binnen enkele seconden.