

Quick Guide Zehnder ComfoAir PRO 300

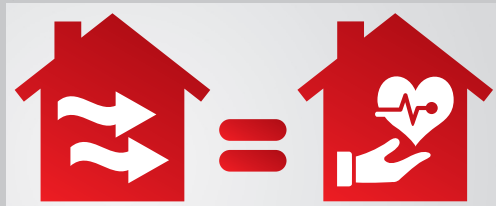
Raadpleeg de volledige handleiding voor gedetailleerde informatie. Deze handleiding is te downloaden op <https://www.zehnder.be/nl/downloads/csy>. Wilt u meer informatie over balansventilatie dan kunt u bellen naar +32 (0)15 28 05 10 of mailen naar info@zehnder.be.



zehnder
always the
best climate

Gezonde en comfortabele ventilatie

Uw huis beschikt over een balansventilatiesysteem met warmteterugwinning dat de vertrekken van verse lucht voorziet. Een goede ventilatie is essentieel voor een gezond en comfortabel binnenklimaat.



Optimale luchtregeling



Uitschakeling bij calamiteiten en onderhoud



Onderhoud

! Haal de stekker niet uit het stopcontact, tenzij dit staat aangegeven in de handleiding bij het toestel. Hierdoor kunnen vocht- en schimmelproblemen optreden.

Laat het gehele systeem minimaal eens per twee jaar controleren en reinigen door een (onderhouds)monteur.

Voer minimaal **elke 6 maanden** onderhoud uit volgens de instructies in de gebruikers-handleiding:

- filters vervangen
- ventielen reinigen
- bedieningen reinigen
- condensafvoer vullen (niet van toepassing bij droogstof)

Kinderslot ontgrendelen

Als u het display op het apparaat 15 minuten niet gebruikt, keert het automatisch terug naar het hoofdscherm en wordt het kinderslot ingeschakeld. Zolang het kinderslot is geactiveerd, wordt op het hoofdscherm het symbool weergegeven. U kunt het kinderslot ontgrendelen door 4 seconden op het display van het apparaat te drukken, totdat het symbool niet meer wordt weergegeven.

Comforttemperatuur

In de zomer gebruikt het apparaat de buitenlucht om de binnentemperatuur zo aangenaam mogelijk te houden. Het apparaat werkt volledig automatisch op basis van de ingestelde comforttemperatuur.

Als de binnenlucht warmer en de buitenlucht koeler is dan de ingestelde comforttemperatuur, dan wordt de koelere buitenlucht zonder warmteterugwinning in de woning geblazen (bypasswerking).

! De comforttemperatuur kan het beste worden ingesteld op de hoogste temperatuur van de thermostaat (van de centrale verwarming). Dit zorgt ervoor dat de verwarming en het ventilatiesysteem goed op elkaar zijn afgestemd. De standaardwaarde is 21 °C.

In de winter blaast het apparaat nooit buitenlucht direct en zonder warmteterugwinning in de woning. Aan de hand van de buitentemperatuur bepaalt het apparaat automatisch of het zomer of winter is.

Installatie

Veiligheidsvoorschriften

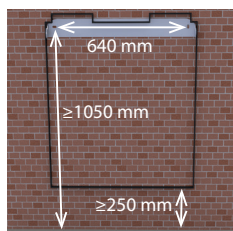
- **Neem steeds de veiligheidsvoorschriften in dit document in acht.** Indien de veiligheidsvoorschriften, instructies, waarschuwingen en opmerkingen in dit document niet worden opgevolgd, kan dit leiden tot persoonlijk letsel of schade aan het apparaat.
- **Volg steeds de algemene en plaatselijk geldende bouw-, veiligheids- en installatievoorschriften van gemeente, elektriciteits- en waterleidingsbedrijf en andere instanties.**
- **Sluit altijd eerst luchtkanalen met een minimale lengte van 900 mm aan op het toestel voordat u de voeding aansluit, om te voorkomen dat u met de draaiende ventilatoren in aanraking komt.**
- **Na de installatie zijn alle onderdelen die kunnen leiden tot persoonlijk letsel beschermd door de behuizing.** De ComfoAir kan niet worden geopend zonder gebruik van gereedschap.
- **Wijzigen van het apparaat of in dit document vermelde specificaties is niet toegestaan.** Dit kan leiden tot persoonlijk letsel of een verminderde werking van het ventilatiesysteem.
- **Installatie, inbedrijfstelling en onderhoud moeten worden uitgevoerd door een daartoe bevoegd persoon of bedrijf, tenzij anders aangegeven.** Als deze werkzaamheden door onbevoegden worden verricht, kan dit leiden tot persoonlijk letsel of een verminderde werking van het ventilatiesysteem.
- **Haal de stekker altijd uit het stopcontact voor u met werkzaamheden aan het apparaat begint.** Gebruik van het apparaat bij een geopende behuizing kan leiden tot persoonlijk letsel. Zorg ervoor dat in dit geval geen geleidende of ronddraaiende delen aangeraakt kunnen worden.
- **Statische lading kan de elektronica beschadigen.** Neem bij het werken met elektronica daarom altijd beschermende maatregelen om een elektrostatische ontlading te voorkomen, zoals het dragen van een antistatische polsband.

- **Als de voedingskabel beschadigd is, moet deze door de fabrikant, de onderhoudsmonteur of een gekwalificeerd persoon worden vervangen om risico's te vermijden.**

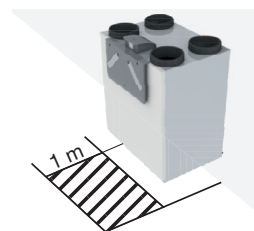
Gebruik van het toestel

- **Het toestel mag alleen worden gebruikt wanneer het goed is geïnstalleerd volgens de instructies en richtlijnen die te vinden zijn in de handleiding van het toestel voor de installateur;**
- **Open de behuizing niet.** De installateur zorgt dat alle onderdelen die persoonlijk letsel kunnen veroorzaken zich veilig in de behuizing bevinden;
- **Het toestel kan worden gebruikt door:** kinderen van 8 jaar en ouder; personen met een fysieke beperking; personen met een zintuiglijke beperking; personen met een geestelijke beperking en personen met een gebrek aan ervaring en kennis, indien ze onder toezicht staan of instructies hebben gekregen over het veilig gebruiken van het toestel en begrijpen met welke risico's dit gepaard gaat;
- **Kinderen mogen niet spelen met het toestel;**
- **Kinderen mogen het toestel niet zelfstandig reinigen en onderhouden.**

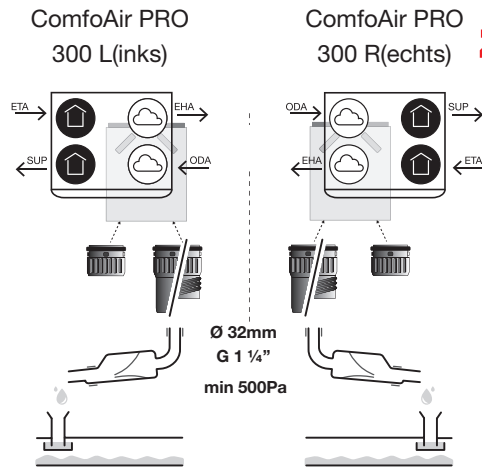
Montage aan wand



Onderhoudsruimte



Montage van de luchtkanalen en de sifon (volgens DIN 12056)



zehnder

Legenda:

R	Toevoer- en afvoerlucht aan de rechterzijde
L	Toevoer- en afvoerlucht aan de linkerzijde
ODA	Buitenlucht (Outdoor Air)
SUP	Toevoerlucht (Supply Air)
ETA	Retourlucht (Extract Air)
EHA	Afvoerlucht (Exhaust Air)

2.3 Instellen van luchtspecificaties

1

Sluit alle ramen en deuren. Draai alle ventielen volledig open die via de kanalen zijn verbonden aan het ventilatiesysteem.

2

Sluit het apparaat aan op het elektriciteitsnet. Kies een taal en bevestig dat de sifon correct is gemonteerd. Hierboven vindt u meer informatie over de installatie van de sifon.

3

Ga naar de instellingen voor de installateur. (MENU > login; Inlogcode= 2468)

4

Stel het nominale luchtdebiet in op STAND HOOG. (MENU->login->VENTILATIESTAND>STAND HOOG>)

= Luchtdebiet bijna op grenswaarde
 = Ontoereikend luchtdebiet

Als de grenswaarde kleiner is dan het gewenste luchtdebiet, moet nogmaals een systeemtest worden uitgevoerd. (Menu->login->Systeemtest) Zie voor informatie de installateurshandleiding op <https://www.zehnder.be/nl/downloads/csy>.

5

Indien alleen STAND HOOG wordt ingesteld zal het toestel **automatisch** STAND MIDDEN op 66% en STAND LAAG op 33% van STAND HOOG instellen. Ingeval STAND MIDDEN of STAND LAAG handmatig wordt ingesteld, zal deze automatische koppeling verloren gaan. Om de automatische koppeling terug te krijgen dienen alle FABRIEKSINSTELLINGEN via de FABRIEKSRESET functie teruggezet.

Druk op om de modus inbedrijfstelling te sluiten **zonder de ingevoerde waarde op te slaan**.

Druk op om de ingevoerde waarde op te slaan.

HERHAAL DEZE STAPPEN VOOR DE STAND MIDDEN EN LAAG (ingeval handmatige instelling)

6

Voorbeeld van een debietmeter

Meet het luchtdebiet aan elk volledig geopend ventiel met een debietmeter. Schrijf het luchtdebiet voor deze ventielen op. Regel de geopende ventielen in op het vereiste luchtdebiet per ruimte. Meet het luchtdebiet opnieuw aan de geopende ventiel opnieuw met een debietmeter. Controleer of het luchtdebiet bij elk geopend ventiel aan de norm voldoet.

7

Als het luchtdebiet overal in orde is: Druk op om de modus inbedrijfstelling af te sluiten. Vul een debiet meetrapport in. Een voorbeeld hiervan vindt u achterin de gebruikershandleiding.

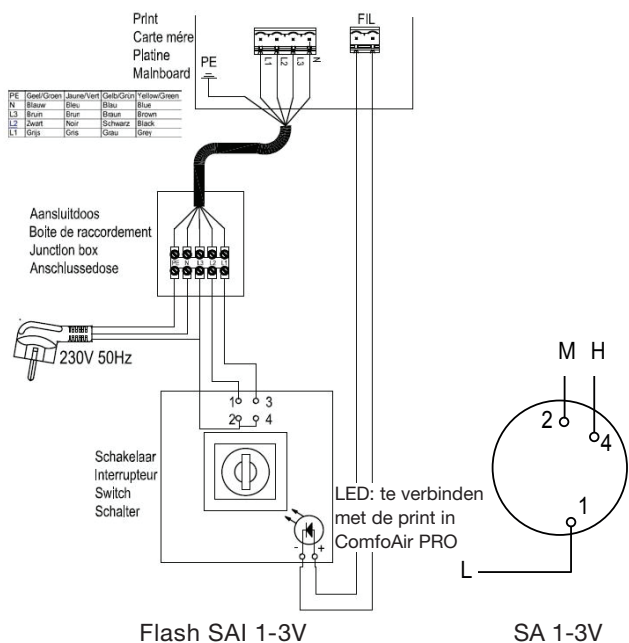
8

Indien het vereiste debiet aan de ventielen niet gehaald wordt: Ga terug naar stap 4.



Storingen aan de (optionele) voorverwarmer of de bypass kunnen pas gereset worden nadat de systeemtest opnieuw is uitgevoerd.

Aansluitschema



! EPB - METING VAN OPGENOMEN VERMOGEN IN SITU

Altijd stekker te voorzien om de meting van het opgenomen vermogen in situ mogelijk te maken.

! * Haal de stekker uit het stopcontact om het apparaat spanningsvrij te maken. Als het apparaat geen stekker heeft, gebruik dan een schakelaar conform EN 60335-1 (met uitschakeling van alle polen en 3 mm overspanningscategorie III).

👉 Er moet altijd een bedieningspaneel zijn aangesloten voor de bediening van het apparaat!

Prestatieverklaring voor woonhuisventilatiesystemen volgens EU verordening Nr. 1254/2014.												
Ventilatiesysteem met warmterugwinning Zehnder ComfoAir Pro 300												
Naam van de leverancier of handelsmerk	Zehnder Group		Zehnder Group		Zehnder Group		Zehnder Group		Zehnder Group			
Typeaandrijving	ComfoAir Pro 300		ComfoAir Pro 300		ComfoAir Pro 300		ComfoAir Pro 300		ComfoAir Pro 300			
SEC [kWh/(m²a)] specifieke energieverbruik (koud, gematigd, warm)	-78,8	-40,4	-15,7	-79,5	-40,9	-16,2	-81,1	-42,2	-17,3	-83,9	-44,4	-19,1
SEC-Klasse	A+	A	E	A+	A	E	A+	A+	E	A+	A+	E
Soort ventilatiesysteem	Residentiele ventilatie in twee richtingen		Residentiele ventilatie in twee richtingen		Residentiele ventilatie in twee richtingen		Residentiele ventilatie in twee richtingen		Residentiele ventilatie in twee richtingen		Residentiele ventilatie in twee richtingen	
Soort aandrijving	Aandrijving met verschillende snelheden (drie standen (schakelaar))		Verschillende snelheden, Aandrijving met drie variabele snelheden		Variabele snelheden		Variabele snelheden		Variabele snelheden		Variabele snelheden	
Soort Warmterugwinning	Recuperatief		Recuperatief		Recuperatief		Recuperatief		Recuperatief		Recuperatief	
Thermisch rendement [%]	90		90		90		90		90		90	
Maximum debiet [m³/h]	330		330		330		330		330		330	
Maximum elektrisch vermogen [W]	104		104		104		104		104		104	
Geluidsvermogensniveau [dB(A)]	38		38		38		38		38		38	
Referentiedebiet [m³/s]	0,06		0,06		0,06		0,06		0,06		0,06	
Referentiedrukverschil [Pa]	50		50		50		50		50		50	
SPI [W/(m²/h)]	0,16		0,16		0,16		0,16		0,16		0,16	
Regelingsfactor en regelingscyclus	1		0,95		0,95		0,85		0,85		0,65	
Interne en externe lekkage [%]	Drie standen schakelaar		Tijdsturing		Sturing op basis van 1 sensor		Sturing op basis van 2 of meer sensoren		Interm.: 1,5		Extern.: 2,0	
	Interm.: 1,5		Extern.: 2,0		Interm.: 1,5		Extern.: 2,0		Interm.: 1,5		Extern.: 2,0	
Mengpercentage	-		-		-		-		-		-	
Plaats en beschrijving van visueel waarschuwingssignaal voor filters	Medding op display unit of externe bedieningseenheid		Medding op display unit of externe bedieningseenheid		Medding op display unit of externe bedieningseenheid		Medding op display unit of externe bedieningseenheid		Medding op display unit of externe bedieningseenheid		Medding op display unit of externe bedieningseenheid	
Internetadres voor montage en demontage instructies	www.zehnder.be		www.zehnder.be		www.zehnder.be		www.zehnder.be		www.zehnder.be		www.zehnder.be	
Gevoeligheid voor drukschommelingen [%]	-		-		-		-		-		-	
Luchtdichtheid tussen binnen en buiten [m³/h]	-		-		-		-		-		-	
AEC [kWh/a] jaarlijks elektriciteitsverbruik (koud, gematigd, warm)	782	245	200	788	231	186	727	190	145	667	130	85
AHS [kWh/a] jaarlijks bespaarde verwarming (koud, gematigd, warm)	8963	4582	2072	8995	4598	2079	9057	4630	2093	9182	4693	2122

Guide rapide Zehnder ComfoAir PRO 300

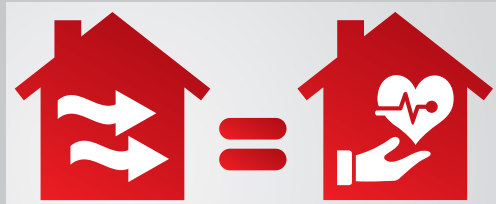
Reportez-vous au manuel complet pour plus d'informations. Ce manuel peut être téléchargé à l'adresse : <https://www.zehnder.be/nl/downloads/csy>. Pour plus d'informations sur la ventilation équilibrée, téléphonez au +32 (0)15 28 05 10 ou envoyez un e-mail à info@zehnder.be.



zehnder
always the
best climate

Une ventilation saine et confortable

Votre maison dispose d'un système de ventilation équilibrée avec récupération de chaleur qui apporte de l'air neuf dans les pièces. Une bonne ventilation est essentielle à un climat intérieur sain et confortable.



Gestion de l'air optimale



Arrêt en cas d'urgence et de maintenance



Maintenance


⚠ Ne débranchez pas cet appareil de la prise de courant à moins qu'il ne soit indiqué autrement dans le manuel. Des problèmes d'humidité et de moisissure peuvent apparaître.

Faites vérifier et nettoyer l'ensemble du système par un technicien (d'entretien) au moins une fois tous les deux ans.

Effectuez l'entretien au moins **tous les 6 mois** selon les instructions du manuel de l'utilisateur :

- remplacer les filtres
- nettoyer les bouches
- nettoyer les commandes
- remplir l'évacuation des condensats (ne s'applique pas au siphon sec)

Désactiver la sécurité enfant

Si vous n'utilisez pas l'écran de l'appareil pendant 15 minutes, il retourne automatiquement à l'écran principal et la sécurité enfant est activée. Tant que la sécurité enfant est activée, le symbole  est affiché sur l'écran principal. Pour désactiver la sécurité enfant, appuyez pendant 4 secondes sur l'écran jusqu'à ce que le symbole ne s'affiche plus.

Température confort

En été, l'appareil utilise l'air neuf pour maintenir la température intérieure aussi agréable que possible. Le fonctionnement de l'appareil est entièrement automatique en fonction de la température confort réglée.

Si l'air neuf est plus chaud et l'air extérieur plus froid que la température confort réglée, l'air extérieur plus froid est insufflé dans l'habitation sans récupération de chaleur (fonctionnement by pass).

👉 Il est préférable de régler la température confort en se basant sur la température la plus élevée du thermostat d'ambiance (du système de chauffage central). De cette façon, le chauffage et le système de ventilation sont bien adaptés l'un à l'autre. La valeur par défaut est 21 °C.

En hiver, l'appareil n'insuffle jamais directement de l'air extérieur dans l'habitation sans récupération de chaleur. En fonction de la température extérieure, votre appareil détecte automatiquement si c'est l'été ou l'hiver.

Installation

Consignes de sécurité

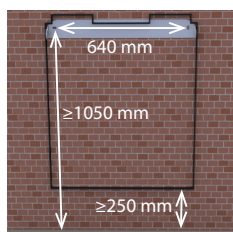
- **Observez toujours les consignes de sécurité** contenues dans ce manuel. Le non respect des consignes de sécurité, des mises en garde, des observations et des instructions peut provoquer des blessures corporelles ou des dommages à l'appareil.
- **Suivez toujours les consignes de construction, de sécurité et d'installation** en vigueur des autorités municipales, de la compagnie d'électricité, du service des eaux et d'autres instances.
- **Raccordez toujours des gaines d'air** d'une longueur minimale de 900 mm à l'appareil avant de brancher l'alimentation électrique pour éviter tout contact avec les hélices du ventilateur.
- **Après l'installation, toutes les pièces susceptibles de provoquer des blessures corporelles sont protégées par l'enveloppe.** Le ComfoAir ne peut être ouvert sans utiliser d'outils.
- **Aucune modification de l'appareil ou des spécifications mentionnées dans ce document n'est autorisée.** Cela pourrait entraîner des blessures corporelles ou réduire le rendement du système de ventilation.
- **Sauf indication contraire, seul un installateur agréé est autorisé à installer, mettre en service et effectuer la maintenance du ComfoAir.** Si des travaux sont effectués par des personnes non autorisées, cela pourrait entraîner des blessures corporelles ou réduire le rendement du système de ventilation.
- **Débranchez toujours la fiche de l'appareil de la prise de courant avant toute intervention sur l'appareil.** Une utilisation de l'appareil avec l'enveloppe ouverte peut entraîner des blessures corporelles. Dans ce cas, veillez à ce qu'aucune pièce rotative ou conductrice de courant ne puisse être touchée.

- **Une charge électrostatique peut endommager l'électronique.** Des mesures contre les décharges électrostatiques comme un bracelet antistatique s'imposent lors des travaux avec l'électronique.
- **Si le câble d'alimentation est endommagé, il doit être remplacé par le fabricant, le technicien d'entretien ou une personne autorisée afin d'éviter tout risque.**

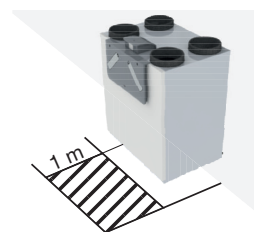
Utilisation de l'appareil

- **L'appareil ne peut être utilisé que s'il est correctement installé conformément aux instructions et directives se trouvant dans le manuel de l'installateur ;**
- **N'ouvrez pas l'enveloppe.** L'installateur s'assure que toutes les pièces susceptibles de provoquer des blessures corporelles sont protégées par l'enveloppe.
- **L'appareil peut être utilisé par :** les enfants âgés de 8 ans et plus ; les personnes ayant des capacités physiques, sensorielles ou mentales réduites ou qui n'ont pas l'habitude d'utiliser ce type d'appareil s'ils sont supervisés ou aidés concernant l'utilisation sûre de l'appareil et comprennent les dangers que cela implique ;
- **Les enfants ne doivent pas jouer avec l'appareil ;**
- **Le nettoyage et l'entretien ne peuvent pas être effectués par les enfants.**

Montage mural pour la maintenance



Espace nécessaire

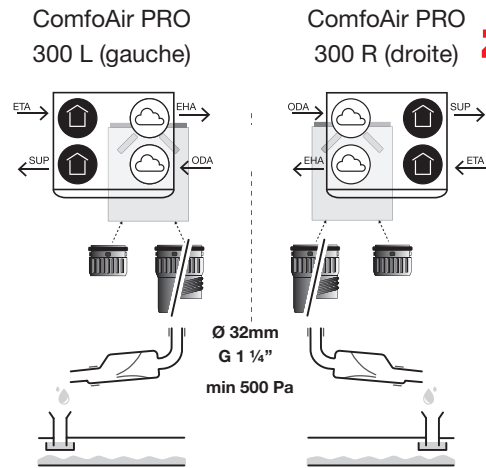


Montage des gaines d'air et du siphon (selon DIN 12 056)



Légende :

R	Air de soufflage et d'extraction sur le côté droit
L	Air de soufflage et d'extraction sur le côté gauche
ODA	Air neuf (Outdoor Air)
SUP	Air de soufflage (Supply Air)
ETA	Air repris (Extract Air)
EHA	Air d'extraction (Exhaust Air)



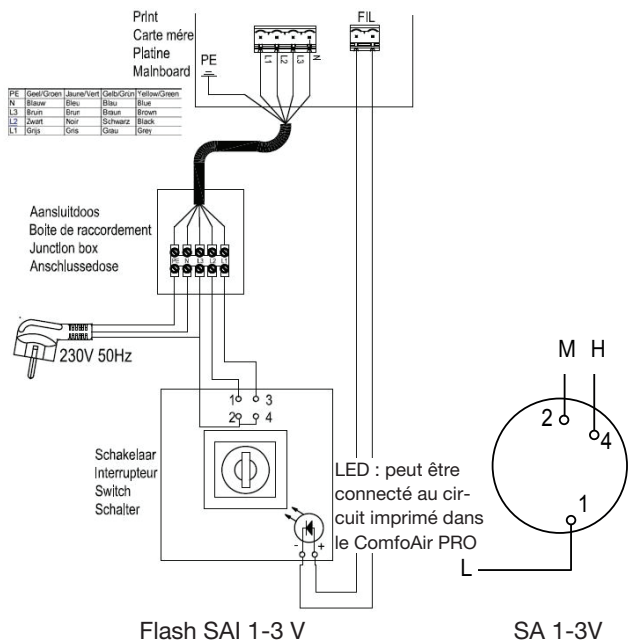
zehnder

2.3 Réglage des spécifications du débit d'air

<p>1</p> <p>Fermez toutes les fenêtres et les portes. Ouvrez complètement toutes les vannes raccordées au système de ventilation par les gaines.</p>	<p>2</p> <p>Branchez l'appareil sur le réseau d'électricité. Sélectionnez une langue et vérifiez que le siphon est correctement monté. Ci-dessus vous trouverez plus d'informations sur l'installation du siphon.</p>	<p>3</p> <p>Passez aux réglages pour l'installateur. (MENU > connexion ; code de connexion= 2468)</p>
<p>4</p> <p>Réglez le débit d'air nominal sur STAND HOOG. (MENU>connexion> VENTILATIESTAND>STAND HOOG>)</p> <p>⚠ = Débit d'air presque à la valeur limite ⚠ = Débit d'air insuffisant</p> <p>Si la valeur limite est inférieure au débit d'air souhaité, le test du système doit être répété. (Menu->login->Systeemtest) Pour plus d'informations, consultez le manuel de l'installateur à l'adresse suivante https://www.zehnder.be/nl/downloads/csy.</p>	<p>5</p> <p>Si seul STAND HOOG est réglé, l'appareil réglera automatiquement STAND MIDDEN sur 66 % et STAND LAAG sur 33 % de STAND HOOG. En cas de réglage manuel de STAND MIDDEN ou STAND LAAG, cet accord automatique sera perdu. Pour récupérer le réglage automatique, tous les FABRIEKSINSTELLINGEN doivent être réinitialisés via la fonction FABRIEKSRESET.</p>	<p>6</p> <p>Exemple d'un débitmètre</p> <p>Mesurez le débit d'air à chaque bouche complètement ouverte avec un débitmètre. Notez le débit d'air de ces bouches. Réglez les bouches en fonction du débit d'air requis par pièce. Mesurez le débit d'air encore une fois à chaque bouche ouverte avec un débitmètre. Vérifiez que le débit d'air à chaque bouche ouverte est conforme à la norme.</p>
<p>7</p> <p>Si tel est le cas : Appuyez sur pour quitter le mode de mise en service. Établissez un rapport de mesure de débit. Vous en trouverez un exemple à la fin du manuel de l'utilisateur.</p>	<p>8</p> <p>Appuyez sur pour quitter le mode de mise en service sans enregistrer la valeur introduite. Appuyez sur pour enregistrer la valeur introduite.</p> <p>RÉPÉTEZ CES ÉTAPES POUR LES STAND MIDDEN ET STAND LAAG (en cas de réglage manuel)</p>	
	<p>Si le débit d'air requis au niveau des bouches n'est pas atteint : retournez à l'étape 4.</p>	

Les défauts du préchauffeur (en option) ou du by pass ne peuvent être réinitialisés qu'après que le test du système a été répété.

Schéma de câblage



⚠ EPB - MESURE DE LA PUISSANCE ABSORBÉE IN SITU

Toujours prévoir une fiche pour permettre la mesure de la puissance absorbée in situ.

⚠ * Débranchez toujours la fiche de l'appareil de la prise de courant pour le mettre hors tension.

Si l'appareil n'est pas équipé d'une fiche, utilisez un interrupteur conforme à la norme EN 60335-1 (coupure sur tous les pôles, catégorie de surtension III de 3 mm).

👉 Afin d'assurer le fonctionnement de l'appareil, un panneau de commande doit toujours être connecté !

Exigences en matière d'informations pour les unités de ventilation résidentielles (UVR) selon le règlement UE no 1254/2014												
Installation de récupération de chaleur Zehnder ComfoAir Pro 300												
Norm du fournisseur ou marque commerciale	Zehnder Group		Zehnder Group		Zehnder Group		Zehnder Group		Zehnder Group			
Référence du modèle établie par le fournisseur	ComfoAir Pro 300		ComfoAir Pro 300		ComfoAir Pro 300		ComfoAir Pro 300		ComfoAir Pro 300			
SEC [kWh/(m²a)] la consommation d'énergie spécifique (froid, moyen, chaud)	-78,8	-40,4	-15,7	-79,5	-40,9	-16,2	-81,1	-42,2	-17,3	-83,9	-44,4	-19,1
Classe de SEC	A+	A	E	A+	A	E	A+	A+	E	A+	A+	E
Typologie de l'unité de ventilation	UVR Double flux		UVR Double flux		UVR Double flux		UVR Double flux		UVR Double flux		UVR Double flux	
Type de motorisation installée	A plusieurs vitesses		A plusieurs vitesses		A plusieurs vitesses		Variateur de vitesse		Variateur de vitesse		Variateur de vitesse	
Type de système de récupération de chaleur	Récupération		Récupération		Récupération		Récupération		Récupération		Récupération	
Rendement thermique [%]	90		90		90		90		90		90	
Débit maximal [m³/h]	330		330		330		330		330		330	
Puissance électrique absorbée [W]	104		104		104		104		104		104	
Niveau de puissance acoustique [dB(A)]	38		38		38		38		38		38	
Débit de référence [m³/s]	0,06		0,06		0,06		0,06		0,06		0,06	
Différence de pression de référence [Pa]	50		50		50		50		50		50	
SPI [W/(m²/h)]	0,16		0,16		0,16		0,16		0,16		0,16	
Facteur de régulation et type de régulation	1 Régulation manuelle		0,95 Régulation par horloge		0,85 Régulation modulée centrale		0,65 Régulation modulée locale		0,65 Régulation modulée locale		0,65 Régulation modulée locale	
Taux de fuites internes et externes maximaux déclarés [%]	Internes : 1,5 Externes : 2,0		Internes : 1,5 Externes : 2,0		Internes : 1,5 Externes : 2,0		Internes : 1,5 Externes : 2,0		Internes : 1,5 Externes : 2,0		Internes : 1,5 Externes : 2,0	
Taux de mélange	-		-		-		-		-		-	
Position et description de l'alarme visuelle des filtres	Alerte sur l'écran graphique multifonction de l'installation ou le régulateur d'ambiance		Alerte sur l'écran graphique multifonction de l'installation ou le régulateur d'ambiance		Alerte sur l'écran graphique multifonction de l'installation ou le régulateur d'ambiance		Alerte sur l'écran graphique multifonction de l'installation ou le régulateur d'ambiance		Alerte sur l'écran graphique multifonction de l'installation ou le régulateur d'ambiance		Alerte sur l'écran graphique multifonction de l'installation ou le régulateur d'ambiance	
Adresse Internet concernant les instructions de montage et démontage	www.zehnder.be		www.zehnder.be		www.zehnder.be		www.zehnder.be		www.zehnder.be		www.zehnder.be	
Sensibilité du flux d'air aux variations de pression [%]	-		-		-		-		-		-	
Emanche à l'air intérieur/extérieur [m³/h]	-		-		-		-		-		-	
CEA [kWh/a] la consommation d'électricité annuelle (froid, moyen, chaud)	792	245	200	768	231	186	727	190	145	667	130	85
EAC [kWh/a] l'économie annuelle de chauffage (froid, moyen, chaud)	8963	4582	2072	8995	4598	2079	9057	4630	2093	9182	4693	2122

Release date: 17/04/2019

zehnder