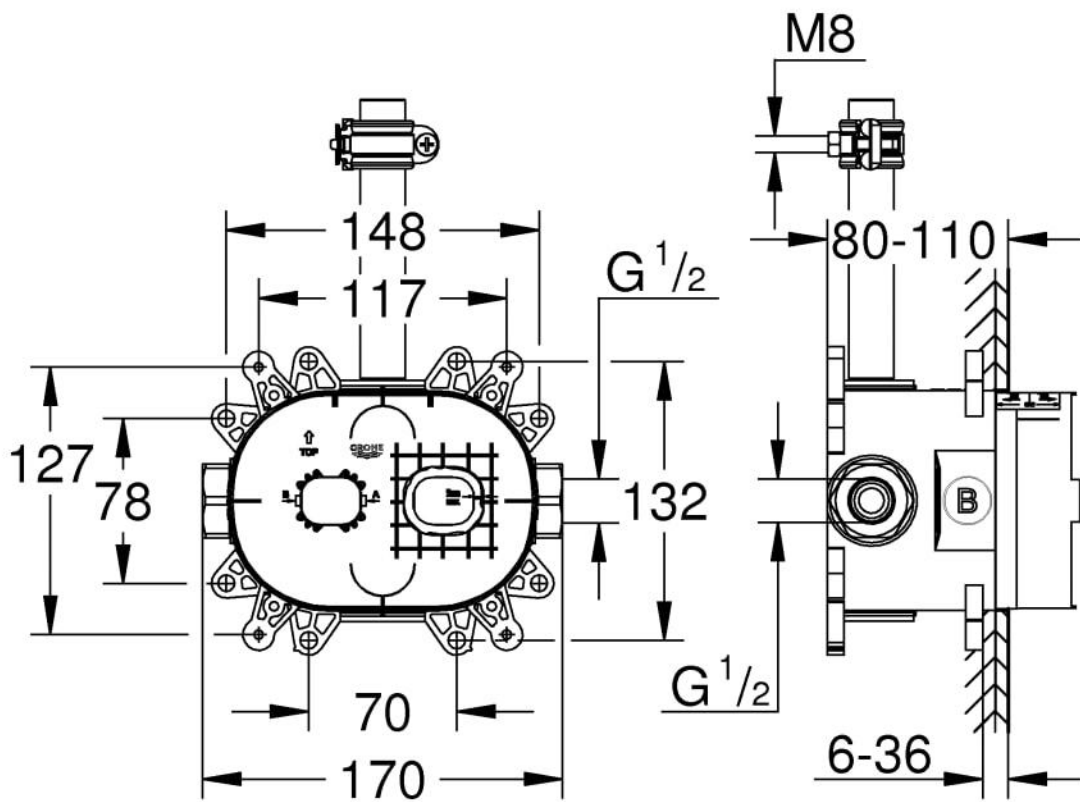
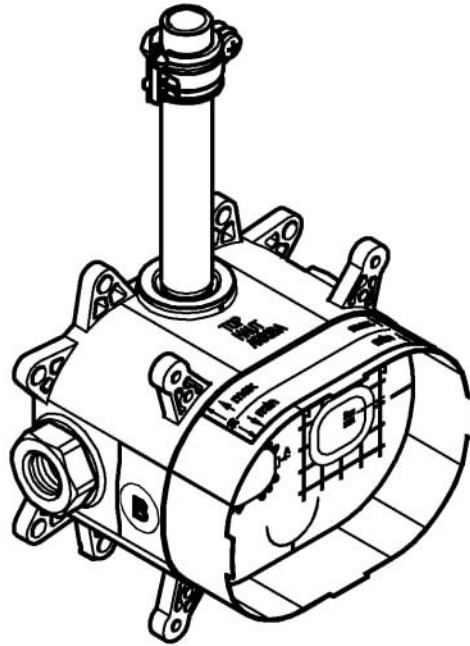




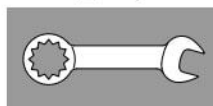
26 264



1



2 - 4



5

