

Vivenis

vrijstaande badmengkraan opbouw

Oppervlakte finish: **chrom** Artikelnummer: **75445000**



Beschrijving

- voorsprong uitloop 236 mm
- straalsoort mengkraan: WaterfallStream
- straalsoort handdouches: Rain, Mono
- maximale doorstroomhoeveelheid bij 3 bar: 21,3 l/min
- keramisch kardoos
- temperatuurbegrenzing instelbaar
- omstelling met automatische reset
- inbouwdeel
- opbouwmontage
- Kiwa K6161_Mechanical Mixers EN817

Artikeldetails

Vrijblijvende advies
verkoopprijs excl. BTW 1.497,95 €

Vrijblijvende advies
verkoopprijs incl. BTW 1.812,52 €

Technologie



Designprijzen



reddot winner 2021

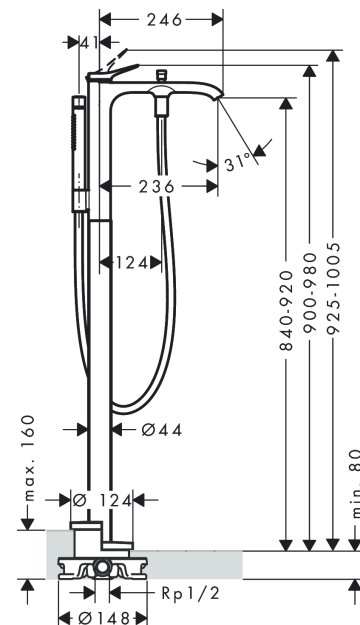


GERMAN
DESIGN
AWARD
WINNER
2022

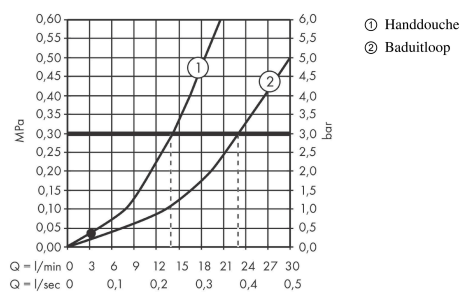
Productfoto



Maattekening



Doorstroomdiagram

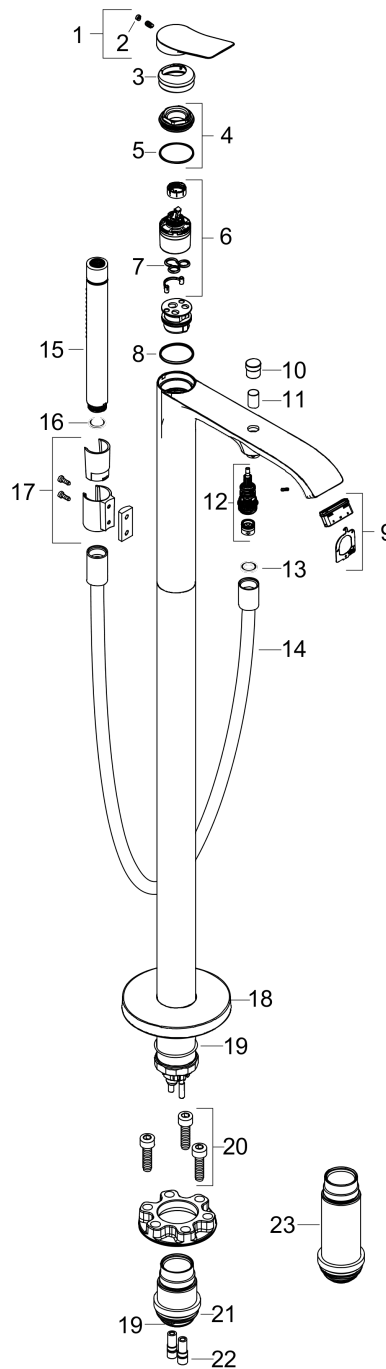


Vivenis
vrijstaande badmengkraan opbouw
 Oppervlakte finish: **chrom** Artikelnummer: **75445000**



Explosietekening

Bouwjaar: >06/21



Vivenis**vrijstaande badmengkraan opbouw**Oppervlakte finish: **chrom** Artikelnummer: **75445000****Reserveonderdelenlijst**

Bouwjaar: >06/21

Regel	Beschrijving	Artikelnummer	Prijs incl. BTW	VE
1	greep	94277000	-	1
2	greepstop	93735460	-	1
3	rozet	94027000	-	1
4	moer	93995000	-	1
5	O-ring 35x1,5	92114000	-	1
6	kardoes compl.	93895000	-	1
7	dichting	95008000	-	1
8	O-Ring 30x2	98186000	-	1
9	perlator compl.	93916000	-	1
10	trekknop	97981000	-	1
11	huls	97979000	-	1
12	omstelling	97978000	-	1
13	dichting	98058000	-	1
14	doucheslang 1,25 m	28282000	-	1
15	Handdouche	28532000	-	1
16	zeefdichting	94246000	-	1
17	douchehouder compl.	96295000	-	1
18	rozet	94038000	-	1
19	O-ring 44x2,5	98162000	-	1
20	cilinderkopschroef M10x35	97670000	-	1
21	O-ring 29x3	98371000	-	1
22	O-ring 7x2	98419000	-	1
23	verlengset 60 mm	93882000	-	1