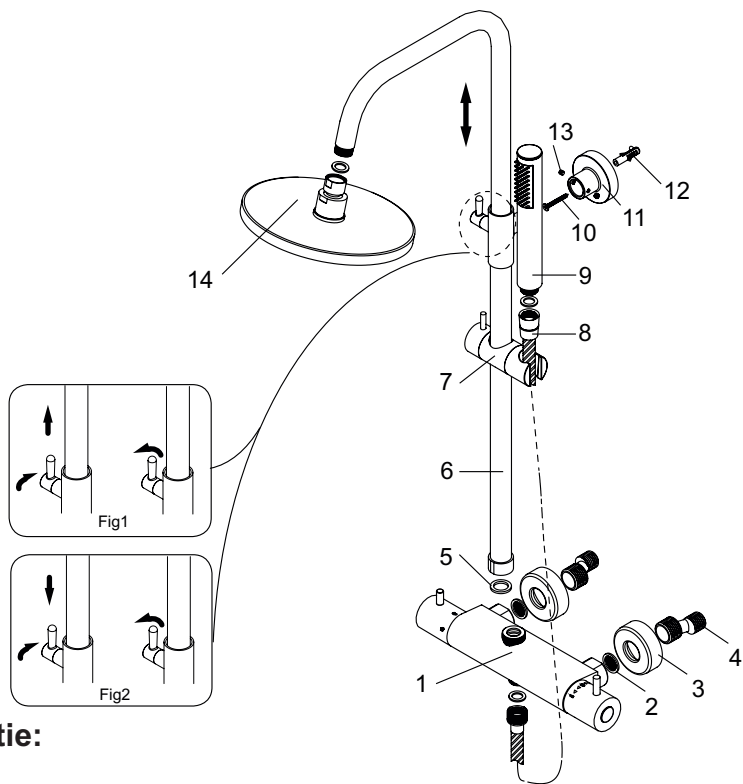


Caral Douche Opbouwset +thermostaatkraan

Installatie & Onderhoud



Specificatie:

Warmwatervoorziening: max 70°C

Geadviseerd 60-65°C

Maximale temperatuur: 43°C (vooringesteld)

Minimum waterdruk 0,5 bar

Maximale waterdruk 5,0 bar

Zorg altijd voor 10°C verschil tussen het warmwater systeem en de maximale temperatuur van de kraan.

Het verschil in druk tussen de warm- en koud waterleiding mag niet meer zijn dan 2 Bar. Wanneer dit wel het geval is dient men een drukreducerendventiel aan te brengen.

De kraan functioneert het beste wanneer de waterdruk in de koud- en warm waterleiding gelijk is.

Wanneer de waterdruk hoger is dan 5 bar dient men een drukreducerendventiel vóór de kraan te plaatsen.

Waterbesparende doorstroombegrenzers (niet meegeleverd) kunnen in de waterleidingen geplaatst worden om het waterverbruik te verminderen.

Installeren:

Deze mengkraan is niet geschikt in combinatie met een close-in boiler of lage druk voorziening

Zorg ervoor dat alle leidingen verschoond zijn van bramen en vuil.

Sluit de hoofdwaterleiding voordat met installeren wordt begonnen.

1. Monteer de kraan(1) op de waterleiding met koudwateraansluiting aan de rechterzijde (herkenbaar aan de blauwe sticker)
2. Gebruik de meegeleverde s-koppelingen(4) om de mengkraan aan te sluiten wanneer de muurkoppelingen tussen de 140 en 160mm uit elkaar zitten.
3. Draai eerst de 1/2" aansluiting handvast in de muurkoppeling, de draad voorzien van een juiste pakking voor een waterdichte verbinding.
4. Draai de s-koppeling(4) zodanig dat de koppelingen(4) evenwijdig aan de kraan(1) zitten en de s-koppelingen(4) vast zitten in de muur. Zorg wel dat de mengkraan(1) waterpas gemonteerd wordt!
5. Monteer de kraan(1) op de s-koppelingen(4) maar niet voordat de rozetten(3) op de s-koppelingen(4) gedraaid zijn. Gebruik de meegeleverde pakkingen(2) voor een waterdichte verbinding.
6. Open de hoofdwaterleiding en controleer of alle verbindingen op eventuele lekkages.

Douche-stang aansluiting:

1. Zorg ervoor dat de hoogte van de grote douchekop (14) op comfortabele en gepaste hoogte zit voor iedere gebruiker van de familie.

Let op: Om de douchekop te verhogen, zie figuur 1

Om de douchekop te verlagen, zie figuur 2

2. Plaats de pakkingring (5) in de wartel van de douchestang (6). Monteer deze op de mengkraan en zorg ervoor dat deze stang(6) waterpas gemonteerd is. Dit zal het geval zijn wanneer de mengkraan waterpas hangt.

Teken de gaten van de muurkoppeling (11) af.

3 verwijder de douchestang(6)

4. Boor 1 gat in de muur, plaats de plug (12)

5. Monteer de muurkoppeling (11) met de muurschroef (10)

6. Monteer wederom de douchestang (6) op de thermostaatkraan nadat de stang (6) in de muurkoppeling (11) geschoven is.

7. Draai de koppeling (11) vast met de inbuschroef (13)

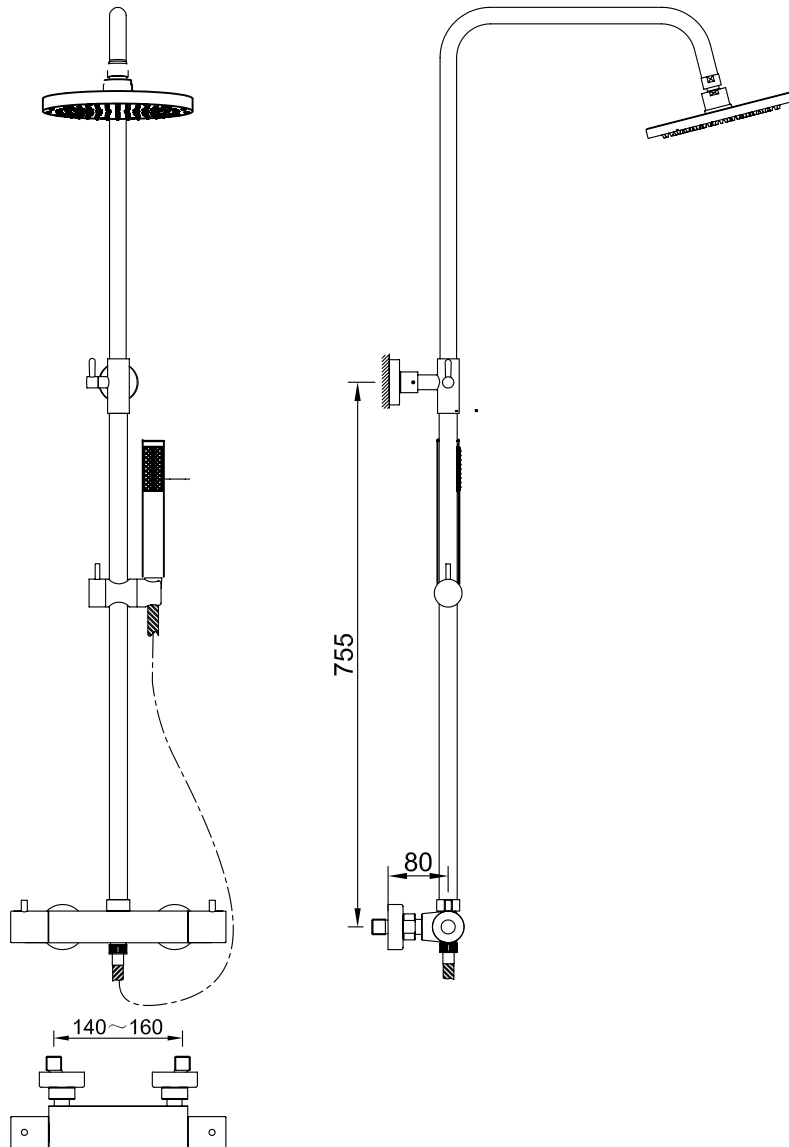
8. Schroef de doucheslang (8) vast aan de onderzijde van de mengkraan, voorzien van de meegeleverde pakking.

Aan de andere kant van de slang (8) wordt de handdouche(9) gemonteerd, ook voorzien van de meegeleverde pakking. Hang de handdouche(9) in de daarvoor bestemde houder (7)

9. Voorzie de grote douchekop (14) van de pakking en draai deze vast aan de douchestang (6)

10. Open de mengkraan en controleer op eventuele lekkages.

Afmetingen

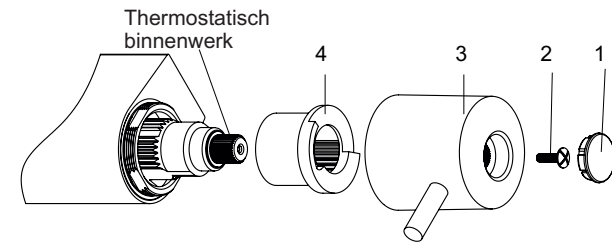


De mengkraan geeft niet de juiste temperatuur!

Wanneer de mengkraan niet de juiste temperatuur aangeeft volgens de stand van de temperatuursknop moet deze wederom gecalibreerd worden.

Dit gebeurt als volgt:

- Draai de temperatuursknop(3) net zolang totdat de watertemperatuur 38 graden is. Dit kunt u meten met een thermometer of zelf bepalen wanneer de temperatuur van het water comfortabel aanvoelt.
- Wanneer de knop nu niet op 38 graden staat (het punt waar de kraan geblokkeerd wordt) de bedieningsknop verwijderen in de stand zoals hij nu staat en de knop terugplaatsen maar nu met de hendel naar boven. Vanaf nu kunt u de knop op 38 graden zetten met als resultaat dat de watertemperatuur een comfortabele warmwaterstraal geeft.



Onderhoud:

Om ervoor te zorgen dat deze kraan in een mooie staat blijft deze uitsluitend schoonmaken met een zachte doek.

Agressieve schoonmaakmiddelen mogen onder geen enkele voorwaarden gebruikt worden.

Vermijd contact met oplosmiddelen.

Bewaar deze handleiding voor toekomstige referentie.