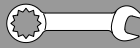
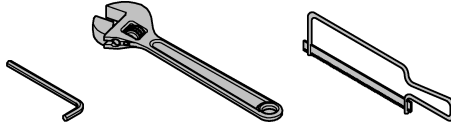
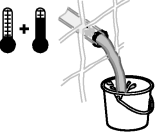
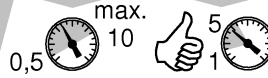




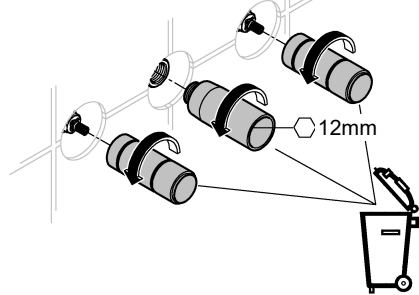
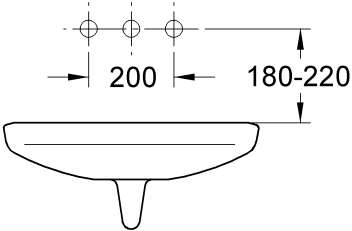
DIN EN
806

DIN EN
1717

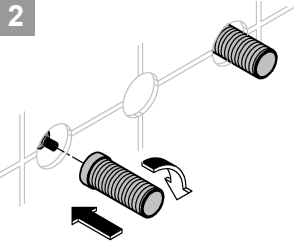
DIN
1988



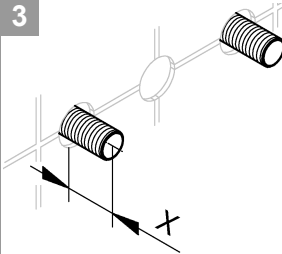
1



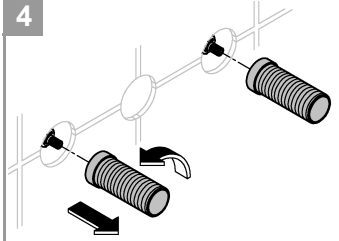
2



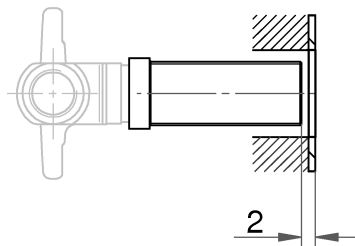
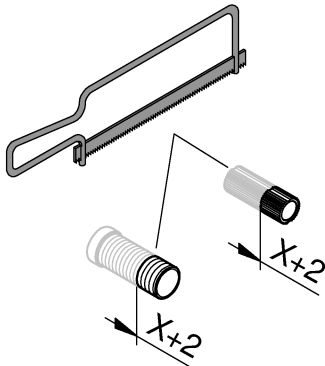
3



4

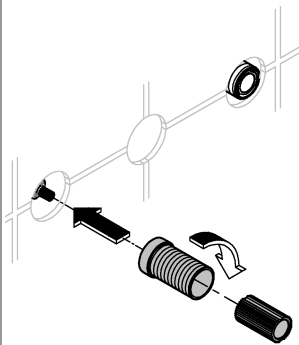


5

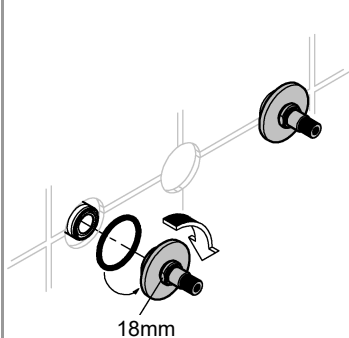
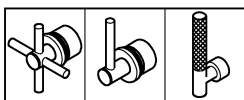




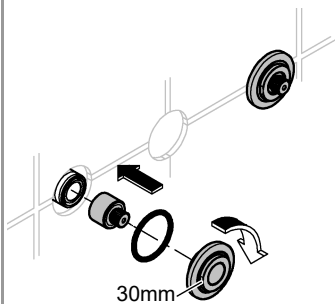
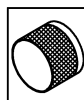
6



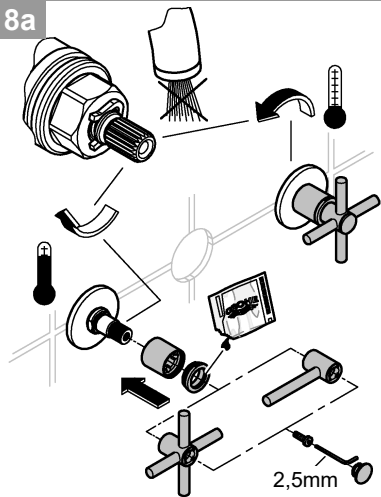
7a



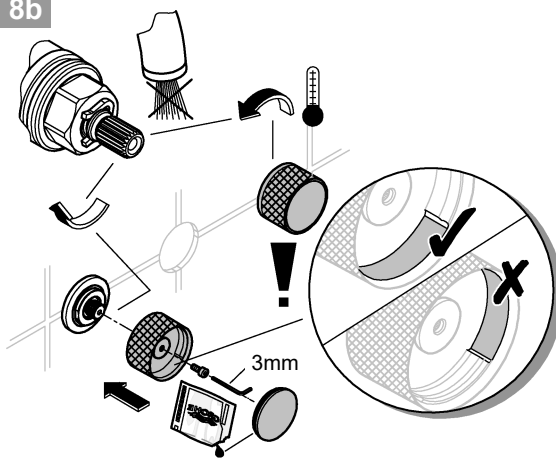
7b



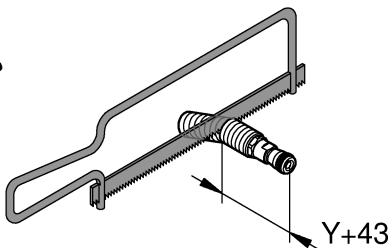
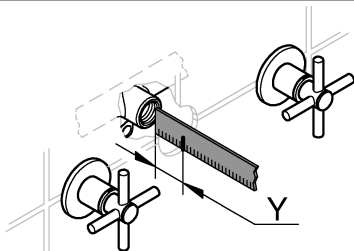
8a



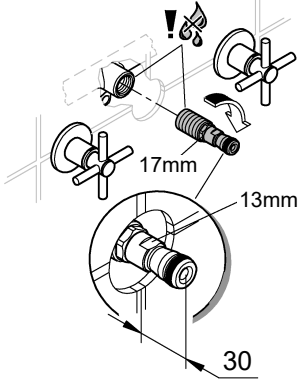
8b



9



10



11

