

10L

ELEKTRISCHE KEUKENBOILER | CHAUFFE-EAU CUISINE
ÉLECTRIQUE

keukenboiler met natte weerstand -
onderbouw 10L - 2,0 kW
chauffe-eau cuisine avec résistance
blindée - sous évier 10L - 2,0 kW



CE

3 2

jaar/ans garantie jaar/ans garantie
kuip / cuve elektrisch/électriques

SKU 291001



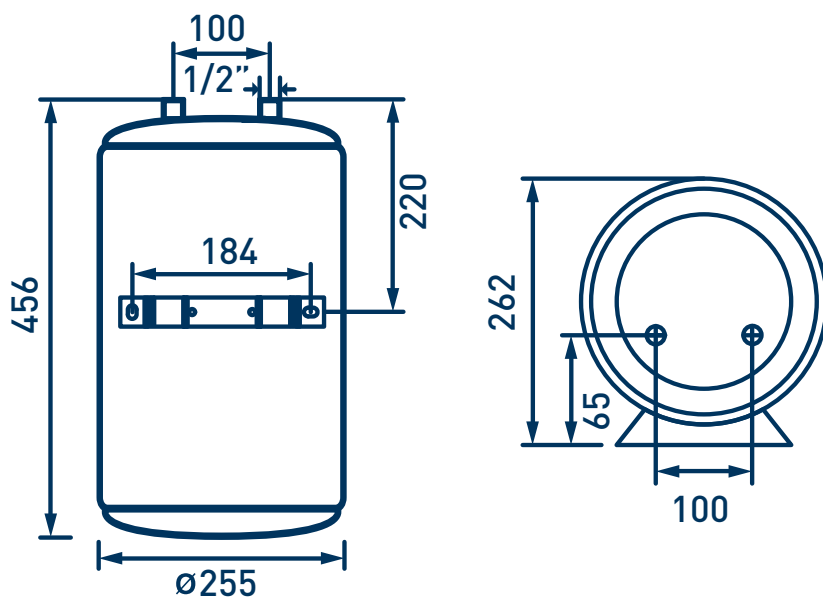
5 400222 910012

Uitvoering

- keukenboiler met natte weerstand - onderbouw 10L - 2,0 kW
- eenvoudige montage
- snelle opwarming
- kuip in hoogwaardig geëmailleerd staal beschermd door magnesium anode voor verlengde levensduur
- hoogwaardige weerstand voor snellere opwarming
- performante isolatie zonder H-CFK voor zuinig verbruik
- Spanning : 230V mono
- Installatie met veiligheidsgroep en diëlektrische koppeling verplicht, monteer beide op de koudwateringang
- ingesloten handleiding lezen voor installatie

Finition

- chauffe-eau cuisine avec résistance blindée - sous évier 10L - 2,0 kW
- montage facile
- chauffe rapide
- cuve en acier émaillé protégé par une anode en magnésium pour une durée de vie prolongée
- résistance de haute qualité pour réchauffement plus rapide
- isolation performante sans H-CFC pour consommation économique
- Tension : 230V Mono
- installation avec groupe de sécurité et connexion diélectrique obligatoire, montez les à l'entrée de l'eau froide
- lire manuel inclus avant l'installation



REFERENTIE RÉFÉRENCE	291001
INHOUD LITRAGE	10L
WEERSTAND RÉSISTANCE	NATTE WEERSTAND RÉSISTANCE BLINDÉE
VERMOGEN PUISSANCE	2000 WATT
ENERGIEKLASSE LABEL ÉNERGETIQUE	B
TAPPROFIEL PROFIL DE SOUTIRAGE	XXS
MODEL MODÈLE	ONDERBOUW SOUS ÉVIER
SPANNING VOLTAGE	230 V MONO
WATERDRUK MAX PRESSION EAU MAX	6 BAR
STROOMSTERKTE AMPÉRAGE	8,7 A
OPWARMTIJD TEMPS DE CHAUFFE ΔT = 50°K	18 MIN
GEWICHT KG POIDS KG	9
ISOLATIEFOAM MOUSSE D'ISOLATION	16 MM ISOLATIEFOAM 16 MM DE MOUSSE D'ISOLATION
ONDERHOUDSCOËFFICIËNT COEFFICIENT D'ENTRETIEN KWH/24H	0,63
MATERIE KUIP MATIÈRE DE LA CUVE	MATERIE KUIP: STAAL GEËMAILLEERD MATIÈRE DE LA CUVE: ACIER ÉMAILLÉ
BESCHERMINGSKLASSE CLASSE DE PROTECTION	IP24
KEURNORM CERTIFICAT	CE
GARANTIE KUIP GARANTIE CUVE	3 JAAR / ANS
GARANTIE ELEKTRONICA GARANTIE ELECTRO	2 JAAR / ANS
AANSLUITING WATER CONNEXION D'EAU	1/2"