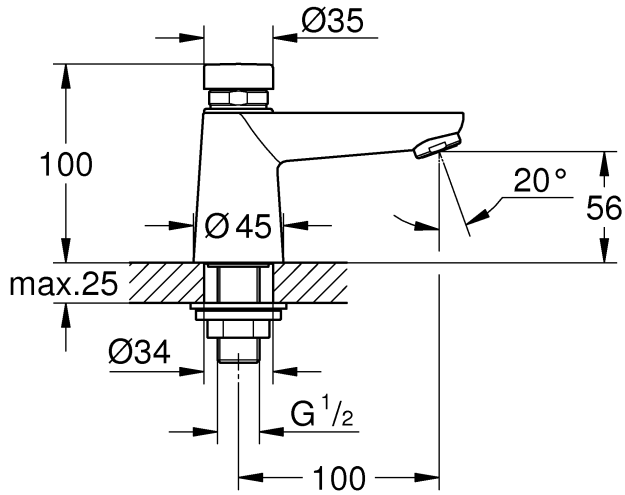
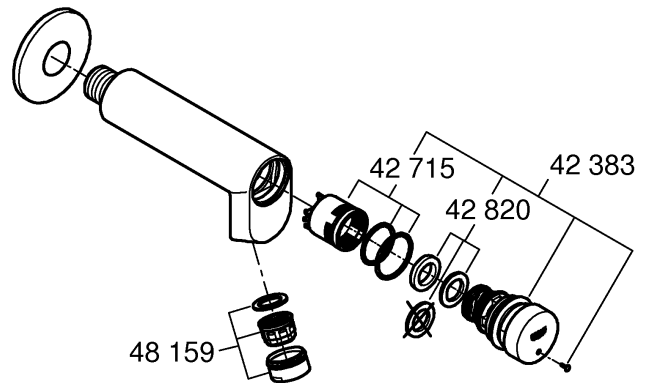
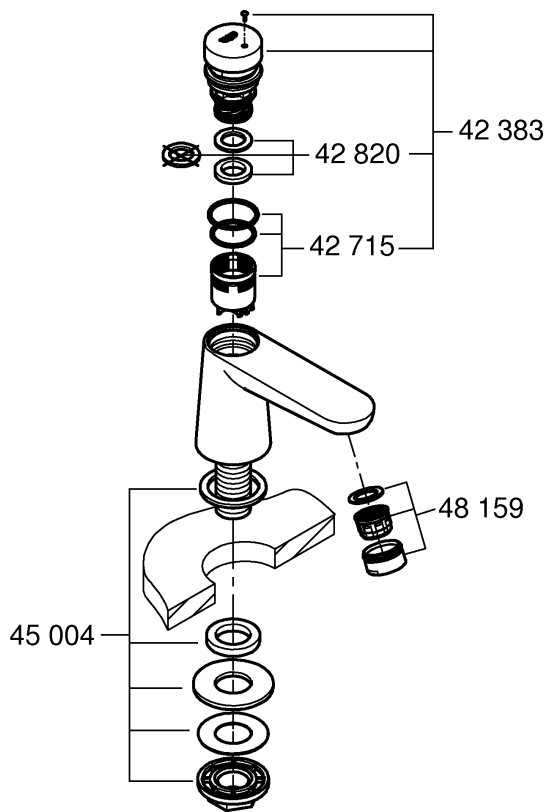
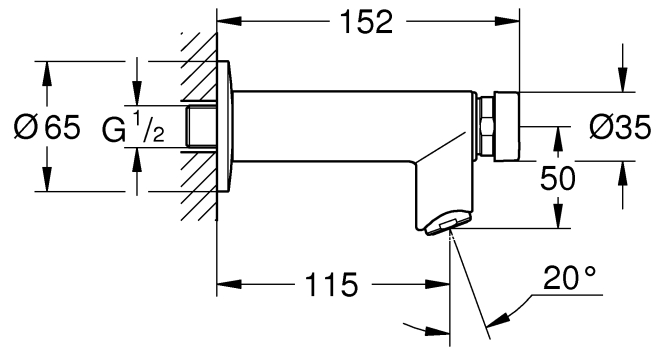




36 265



36 266



DIN 1988
DIN EN 806

