

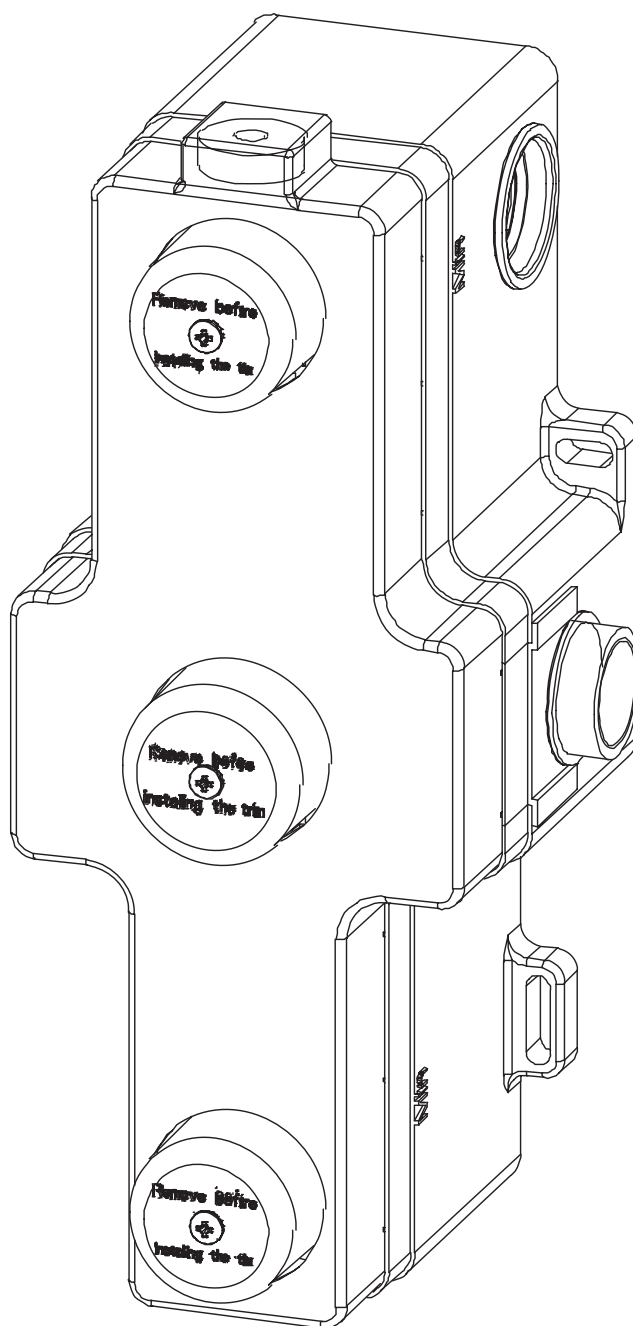
Handleiding



INBOUWDEEL + BOX 3-WEGS DOUCHETHERMOSTAAT

Installatie & onderhoud

Wij adviseren u dit product te laten aansluiten door een erkend installateur.



Handleiding



Warmwatervoorziening - Max. 70°C

Aanbevolen 60-65°C

Koud watertoevoer - Max 25°C

Aanbevolen 10-15°C

Werkdruk: minimaal 0.2 bar - maximaal 5.0 bar

Houd altijd een verschil van 10°C tussen de hete systeemtemperatuur en de maximale warmte instelling van de thermostaatkraan. Het maximale verschil tussen de warme en koude druk mag niet meer zijn dan 2 bar. Als dit wordt overschreden, pas het dan aan met een drukreducerend ventiel (niet meegeleverd).

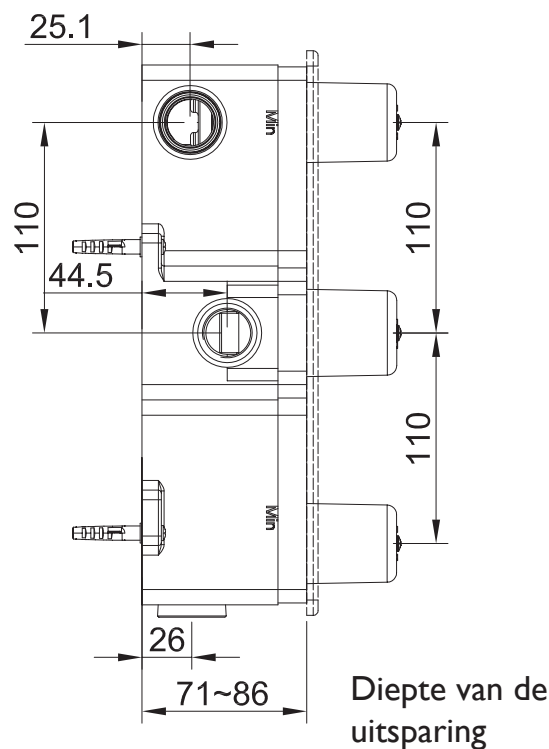
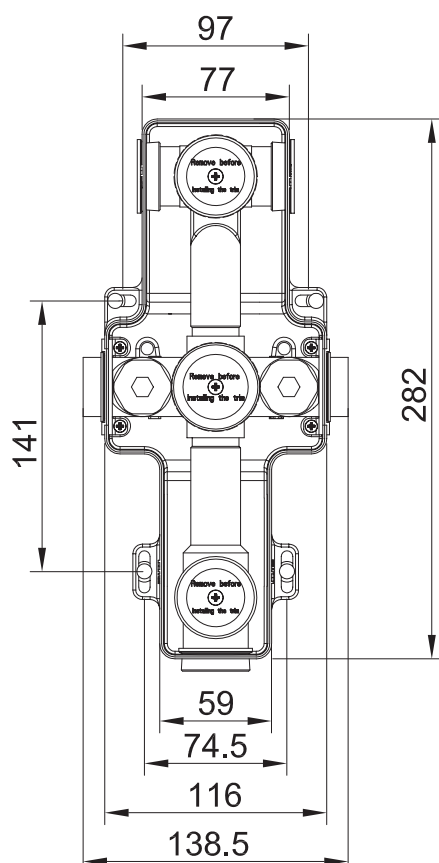
De werkdruk op warme en koude leidingen moet zo gelijk mogelijk worden gehouden om de maximale efficiëntie van de thermostaatkraan te waarborgen. Wanneer de waterdruk hoger is dan 5 bar, moet eerst een drukreducerend ventiel (niet meegeleverd) worden gemonteerd aan de thermostaatkraan.

INSTALLATIE

BELANGRIJK: dit product is niet geschikt voor elektrische- of gasverwarming.

Spoel het leidingwerk zorgvuldig door voordat u de thermostaatkraan installeert om vuil in het systeem te voorkomen. Sluit de hoofdkraan af voorafgaand aan de installatie.

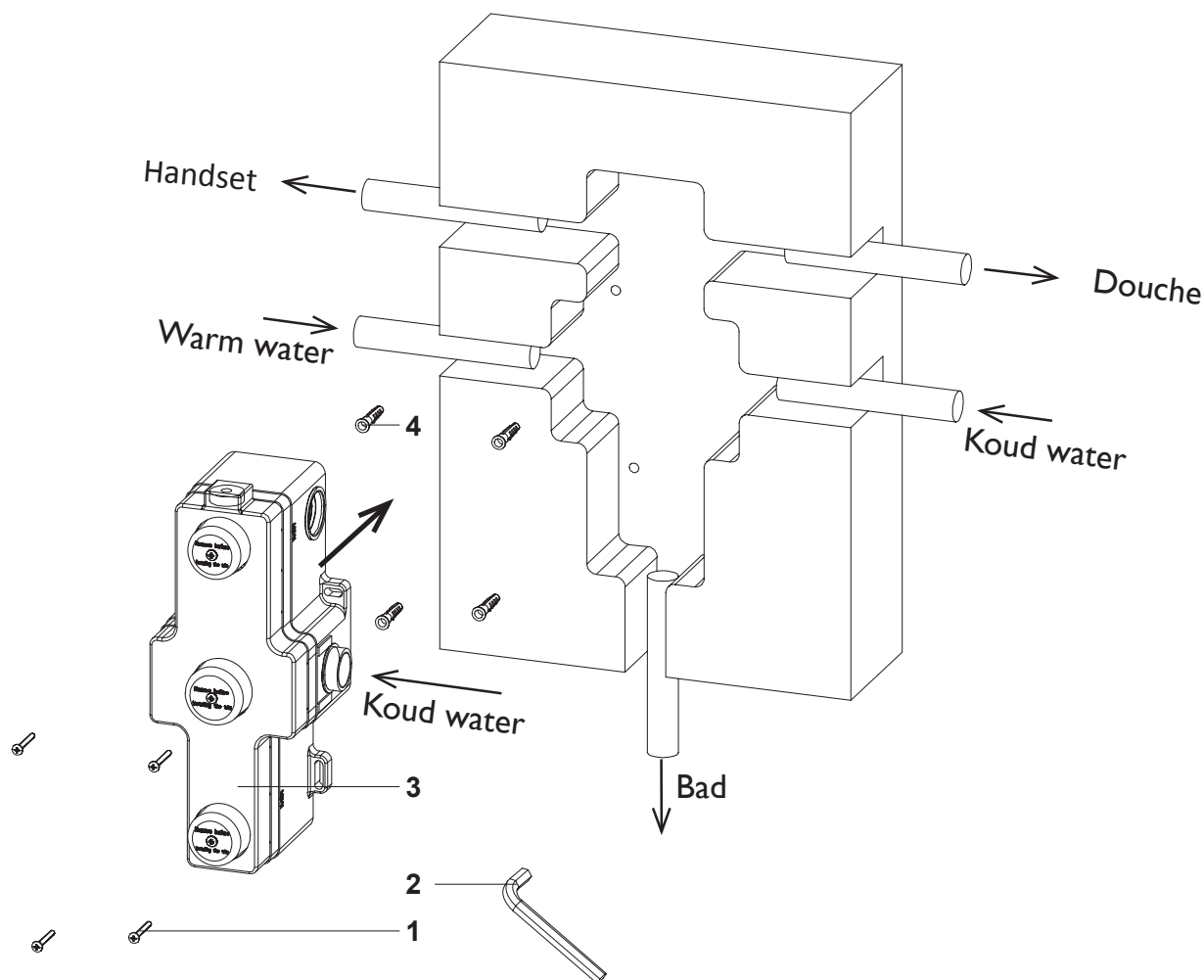
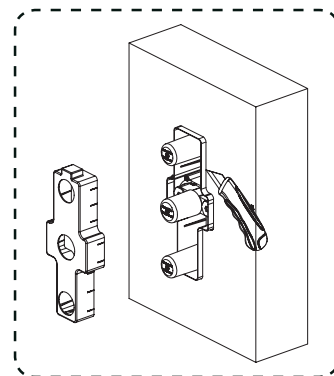
1. Maak de uitsparing in de muur voor de thermostaatkraan en het leidingwerk.
Zie onderstaande maattekening (alle maten zijn weergegeven zijn in mm).



Handleiding



2. Plaats het leidingwerk zo dat het warme water van links wordt aangesloten op de inlaat gemarkeerd met "H" op het kraanhuis (3). Zorg voor voldoende pijplengte, zodat het pijp einde minimaal 10 mm in de toevoer steekt.
3. Sluit het kraanhuis (3) losjes aan op het leidingwerk, draai het niet vast.
4. Houd het kraanhuis (3) in de juiste positie en markeer de schroefgaten. Koppel de kraan los, boor de gaten en plaats de muurpluggen (4).
5. Sluit het kraanhuis (3) aan op het leidingwerk, maar draai deze nog niet vast.
6. Draai de muurschroeven (1) vast.
Let op: als de montagedoos hoger is dan de muur of tegels zijn afgewerkt, gebruik dan een mes om het blootliggende deel van de montagedoos door te snijden tot het gelijk is met de muur/tegel. Zie afb. aan de rechterzijde.
7. Draai de aansluiting van het kraanhuis (3) op de waterleiding waterdicht aan. Gebruik hiervoor Teflon of Gastec tape. Tegen de draad in verwerken.
8. Draai de hoofdkraan open en controleer op lekkages.
9. Indien waterdicht, monteer het handvat (niet meegeleverd in de verpakking) op de thermostaat.
10. Verwijder, voordat de kraan in gebruik wordt genomen, de keerkleppen en spoel de leidingen en het inbouwblok door (als er leidingvuil in de thermostaat zit vervalt de garantie).



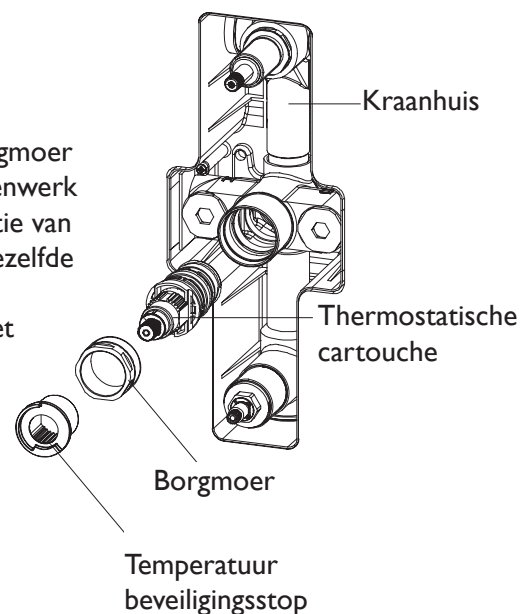
Handleiding



ONDERHOUD

Het reinigen van het thermostatische binnenwerk

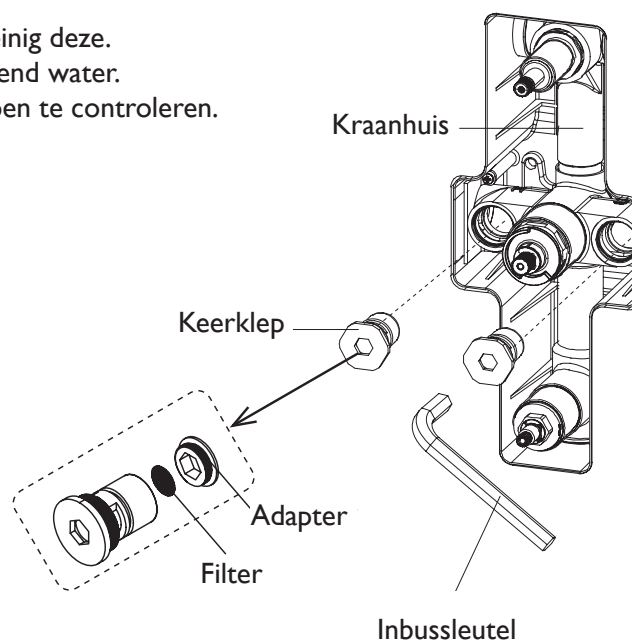
1. Schakel de hoofdwatervoorziening uit voordat u onderhoud uitvoert.
Neem bij twijfel contact op met een loodgieter.
2. Verwijder de handgreep en de muurplaat
3. Trek de zwarte beveiligingsstop uit de cartouche. Verwijder de borgmoer met een geschikte sleutel, verwijder en reinig het thermostatische binnenwerk onder koud water om kalkaanslag of vuil te verwijderen. Let op de positie van de zwarte beveiligingsstop en het binnenwerk, deze moet opnieuw in dezelfde positie worden gemonteerd.
4. Plaats het binnenwerk terug in de behuizing, draai de borgmoer vast met een geschikte sleutel.
5. Monteer de zwarte stop, handgreep en muurplaat opnieuw.



Filter cleaning

Door jarenlang gebruik kunnen onzuiverheden en kalk de waterstroom door het filter van de mixer beperken. Als de prestaties van de thermostaat na verloop van tijd verslechteren, moeten de filters mogelijk worden gereinigd.

1. Sluit de koud en warm watertoevoer.
2. Verwijder de handgreep en de muurplaat.
3. Schroef de keerkleppen met een inbussleutel los en reinig deze.
4. Schroef de adapters los en was de filters onder stromend water.
5. Plaats de filters en adapters opnieuw om de keerkleppen te controleren.
6. Breng de terugslagklep weer aan op het kraanhuis.
7. Monteer de handgreep en de muurplaat opnieuw.



Algemeen

De thermostaatkraan dient uitsluitend met een zachte, schone en vochtige doek gereinigd te worden. Indien nodig kan een oplossing van warm water en een mild vloeibaar wasmiddel worden gebruikt en vervolgens grondig worden gespoeld. Vermijd contact met oplosmiddelen.