

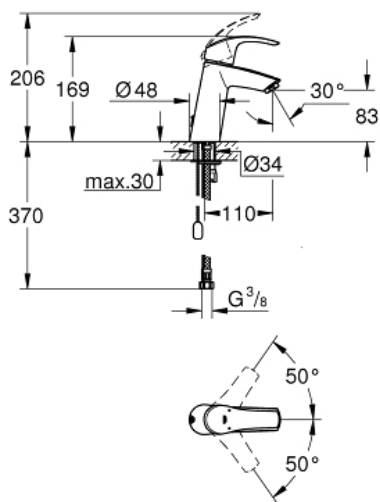
EUROSMART Wastafelmengkraan M-Size

MODEL # 23323001

GROHE nv - sa | Diependaalweg 4a | 3020 Winksele
Tel: +32 (0) 16 23 06 60 | Fax: +32 (0) 16 23 90 70
Mail: info.be@grohe.com

Pure Freude
an Wasser

GROHE
WAVE



Productnaam:
EUROSMART
Wastafelmengkraan
M-Size

Productomschrijving:

ééngatsmontage
metalen hendel

GROHE SilkMove 28 mm cartouche met keramische schijven

GROHE StarLight schitterende chroomafwerking

GROHE EcoJoy: waterbesparende mousseur, 5,7 l/min

GROHE QuickFix snelle en eenvoudige montage

verzonken ketting

flexibele aansluitslangen

Kleur:

□ 23323001 chroom