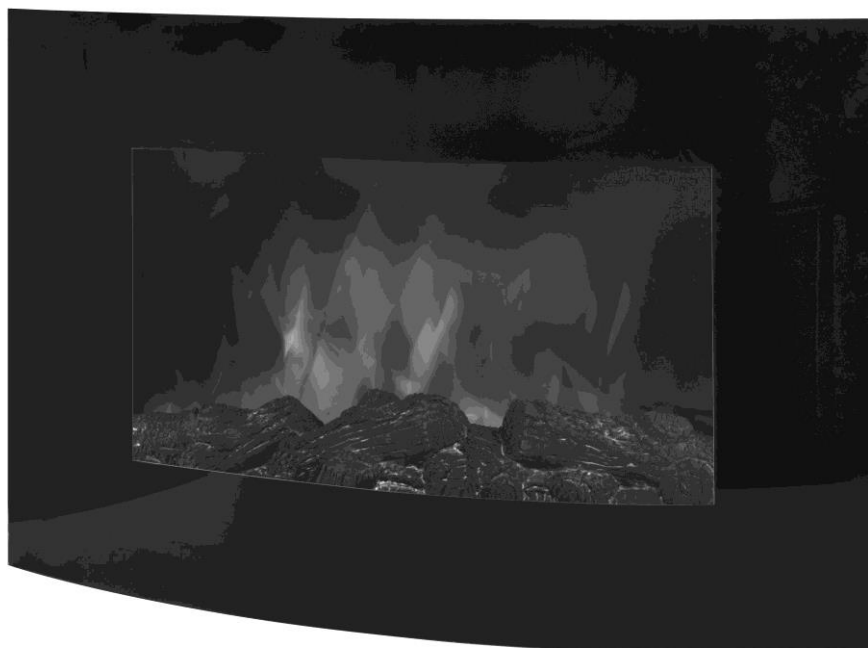


Gebruiksaanwijzing	(pag. 3)
Gebrauchsanleitung	(Seite 17)
Instruction manual	(page 32)
Manuel d'utilisation	(page 45)
Instruktionsbok	(sida 60)
Návod k obsluze	(stránky 73)
Návod na použitie	(strana 87)
Broşură cu instrucţiuni	(pagina 101)



Valencia

Art.nr. 363234 & 363395 (Swiss plug)

This product is only suitable for well insulated spaces or occasional use.

elektrische sfeerhaard / *elektrischer Zierkamin* / electrical atmospheric fireplace / *foyer électrique d'ambiance* / elektrisk dekorationsbrasa / *elektrická okrasná kamna* / elektrický kozub / *şemineu electric de ambientă*

EUROM[®]
POWERFUL PRODUCTS



03-06-2019

Item	Symbol	Value	Unit	Item VALENCIA	Unit
Heat output				Type of heat input, for electric storage local space heaters only (select one)	
Nominal heat output	P_{nom}	2.0	KW	manual heat charge control, with integrated thermostat	Not applicable
Minimum heat output (indicative)	P_{min}	1.0	KW	manual heat charge control with room and/or outdoor temperature feedback	Not applicable
Maximum continuous heat output	$P_{max,c}$	2.0	KW	electronic heat charge control with room and/or outdoor temperature feedback	Not applicable
Auxiliary electricity consumption				fan assisted heat output	Not applicable
At nominal heat output	el_{max}	0.014	KW	Type of heat output/room temperature control (select one)	
At minimum heat output	el_{min}	0.014	KW	single stage heat output and no room temperature control	[no]
In standby mode	el_{SB}	0.48	W	Two or more manual stages, no room temperature control	[no]
				with mechanic thermostat room temperature control	[no]
				with electronic room temperature control	[no]
				electronic room temperature control plus day timer	[no]
				electronic room temperature control plus week timer	[yes]
				Other control options (multiple selections possible)	
				room temperature control, with presence detection	[no]
				room temperature control, with open window detection	[no]
				with distance control option	[no]
				with adaptive start control	[yes]
				with working time limitation	[no]
				with black bulb sensor	[no]
Contact details	EUROM-KOKOSSTRAAT 20-8281JC-GENEMUIDEN-NETHERLANDS				

Dank

Hartelijk dank dat u voor een EUROM apparaat hebt gekozen. U hebt daarmee een goede keus gemaakt! Wij hopen dat hij tot uw volle tevredenheid zal functioneren. Om het beste uit uw apparaat te halen is het belangrijk dat u deze gebruiksaanwijzing vóór gebruik aandachtig en in zijn geheel doorleest en ook begrijpt. Schenk daarbij speciaal aandacht aan de veiligheidsvoorschriften; die worden vermeld ter bescherming van u en uw omgeving! Bewaar de gebruiksaanwijzing vervolgens om het in de toekomst nog eens te kunnen raadplegen. Bewaar ook de verpakking: dat is de beste bescherming voor uw apparaat tijdens de opslag buiten het seizoen. En mocht u het apparaat ooit aan iemand anders overdragen, lever er dan de gebruiksaanwijzing en de verpakking bij.

Wij wensen u veel plezier met de Valencia!

Eurom
Kokosstraat 20
8281 JC Genemuiden (NL)
info@eurom.nl
www.eurom.nl

Deze gebruiksaanwijzing is met de grootste zorg samengesteld. Niettemin behouden wij ons het recht voor deze gebruiksaanwijzing op elk moment te optimaliseren en technisch aan te passen. De gebruikte afbeeldingen kunnen afwijken.

Symboolverklaring



Apparaat niet afdekken!

Technische gegevens

Aansluitspanning	220-240V~50Hz
Max. vermogen	2000 Watt
Instelmogelijkheden	0-1000-2000 Watt
Thermostaat	+
Lamp	LED
Afmetingen	13,5 x 88,5 x 56 cm
Gewicht	18,1 kg
Batterijen afstandsbediening	2 x 1,5V AAA (niet bijgeleverd)

Waarschuwingen elektrische kachels

Veiligheid waarschuwing algemeen

1. Lees voor gebruik (en evt. installatie) van dit apparaat deze gebruiksaanwijzing zorgvuldig en helemaal door. Bewaar het om het in de toekomst nog eens te kunnen raadplegen en evt. door te kunnen geven.
2. Controleer voor gebruik dit nieuwe apparaat (incl. kabel en stekker) op zichtbare beschadigingen. Neem een beschadigd apparaat niet in gebruik maar biedt hem uw leverancier aan ter vervanging.
3. Bij onjuist gebruik of onjuiste installatie bestaat het risico op elektrische schokken en/of brandgevaar.

Waarschuwingen positie van het apparaat

1. Gebruik dit apparaat niet voordat het volledig is geïnstalleerd zoals in deze gebruiksaanwijzing beschreven. Gebruik het apparaat nooit staand, leunend o.i.d. Steek de stekker niet in het stopcontact voordat het apparaat op zijn definitieve plaats en correct is geïnstalleerd.
2. Houd bij de installatie de volgende minimum afstanden in acht:
Minimum afstand tot het plafond: 100 cm
Minimum afstand tot de zijwanden: 20 cm
Minimum afstand tot de grond: 30 cm
3. De lucht rond het apparaat moet onbelemmerd kunnen circuleren. Plaats het apparaat dus niet te dicht op grote voorwerpen en niet onder een plank, kast, gordijnen o.i.d. De minimum afstanden vanaf grote voorwerpen als planken, kasten e.d. tot bovenkant, zijkanten en onderkant van het apparaat zijn gelijk aan hiervoor genoemde minimum afstanden tot resp. plafond, zijwanden en grond.
4. Dit apparaat is niet geschikt voor installatie in vochtige ruimtes als badkamers, wasruimtes enz. Installeer het apparaat nooit in de nabijheid van watertappunten en waterreservoirs (kraan, bad, douche, toilet, wastafel, zwembad o.i.d.). Zorg ervoor dat het apparaat nooit in water kan vallen en dat er geen water het apparaat binnendringt. Mocht het apparaat tóch ooit in water vallen, neem dan éérst de stekker uit het stopcontact! Een inwendig nat geworden apparaat niet meer gebruiken maar ter reparatie

- aanbieden. Dompel apparaat, snoer of stekker nooit in water of andere vloeistof en raak het apparaat nooit met natte handen aan.
5. De wand waarop het apparaat wordt gemonteerd en het plafond en de wanden binnen 1 meter van het apparaat moeten van niet- of moeilijk ontvlambaar materiaal zijn. Het materiaal moet in ieder geval bestand zijn tegen een temperatuur van minimaal 200°C zonder te gaan schroeien, smelten, vervormen of vlam te vatten. Controleer regelmatig of de wand en plafond niet oververhit raakt; dat kan gevaar opleveren!
 6. Gebruik het apparaat uitsluitend wanneer het stevig is bevestigd. Zorg ervoor dat u altijd het bevestigingsmateriaal gebruikt dat geschikt is voor de ondergrond: raadpleeg zo nodig een expert.
 7. Bij wand montage van het apparaat: blokkeer nooit de ruimte tussen het apparaat en de wand.
 8. Installeer dit apparaat niet achter een deur en niet bij een open raam, waar het door regen nat zou kunnen worden.
 9. Wanneer dit apparaat rechtstreeks op de bekabeling van uw elektriciteitsinstallatie wordt aangesloten, dient het te worden geïnstalleerd door een daartoe bevoegde specialist, rekening houdend met de geldende wet- en regelgeving en voorschriften.
 10. Plaats het apparaat niet vlakbij- onder- of gericht op een stopcontact en niet in de buurt van open vuur of warmtebronnen.
 11. Gebruik het apparaat niet vlakbij of gericht op meubels, gordijnen, papier, kleding, beddengoed, handdoeken of andere brandbare zaken. Houd dit minstens 1 meter van het apparaat verwijderd!
 12. Gebruik de haard niet buitenshuis en niet in ruimtes, kleiner dan 15m³.
 13. Het apparaat bevat inwendig hete en/of gloeiende en vonkende delen. Gebruik het apparaat dus niet in een omgeving waar brandstoffen, verf, ontbrandbare vloeistoffen en/of gassen enz. worden bewaard. Gebruik het apparaat niet in een brandgevaarlijke omgeving zoals nabij gastanks, gasleidingen of spuitbussen. Dat levert explosie- en brandgevaar op!

Waarschuwingen gebruik

1. Gebruik geen toevoegingen/accessoires op het apparaat, die niet zijn aanbevolen of geleverd door de fabrikant.
2. Gebruik het apparaat uitsluitend voor het doel waarvoor hij is ontworpen en op de wijze zoals beschreven in deze gebruiksaanwijzing.

- 3. Sommige delen van dit apparaat worden erg heet en kunnen brandwonden veroorzaken. Speciale aandacht is nodig als kinderen, kwetsbare personen of huisdieren in de buurt van het apparaat aanwezig zijn. Laat hen nooit alleen achter bij een werkend apparaat.**
4. Bedek of blokkeer het apparaat nooit; daardoor raakt het apparaat oververhit en treedt er brandgevaar op. Hang of leg nooit voorwerpen als kleding, handdoeken, dekens, kussens, papier enz. op het apparaat. De minimum afstand van 1 meter tussen apparaat en brandbare materialen dient altijd in acht te worden genomen. Ventilatieopeningen mogen op geen enkele wijze worden geblokkeerd, om brand te voorkomen. Gebruik het apparaat dus ook nooit om kleding op te drogen of iets op te zetten. Laat niets tegen het apparaat leunen!
5. Dit apparaat is uitsluitend bedoeld voor normaal huishoudelijk gebruik. Gebruik het apparaat alleen voor (bij) verwarming in huis.
6. Aansluitspanning en frequentie, vermeld op het apparaat, dienen overeen te komen met die van het te gebruiken stopcontact. Het te gebruiken stopcontact dient voorzien te zijn van randaarde en de elektrische installatie dient beveiligd te zijn met een aardlekschakelaar van 30 mA. Het stopcontact dat u gebruikt dient te allen tijde goed bereikbaar te zijn, om ingeval van nood snel de stekker uit het stopcontact te kunnen nemen.
7. Om overbelasting en doorgebrande zekeringen te voorkomen geen andere apparatuur op hetzelfde stopcontact of dezelfde elektrische groep aansluiten als waar het apparaat op aangesloten is.
8. Rol de elektrokabel van het apparaat volledig af voor u de stekker in het stopcontact steekt, en zorg ervoor dat de elektrokabel nergens met de hete delen van het apparaat in contact komt of anderszins heet kan worden. Leid de elektrokabel niet onder tapijt door, bedek het niet met matten, lopertjes o.i.d. en houd de kabel buiten de looproute. Zorg ervoor dat er niet op getrapt wordt en er geen meubels op worden gezet. Leid de elektrokabel niet om scherpe hoeken en wind het na gebruik niet te strak op! Voorkom dat de elektrokabel in contact komt met olie, oplosmiddelen en scherpe voorwerpen. Controleer de elektrokabel en stekker regelmatig op beschadigingen. Draai of knik de elektrokabel niet en wind het niet om het apparaat; dat kan de isolatie beschadigen!

9. Het gebruik van een verlengkabel wordt afgeraden omdat dit oververhitting en brand kan veroorzaken. Is het gebruik van een verlengkabel onvermijdelijk, zorg dan voor een onbeschadigd, goedgekeurd verlengkabel met aarding en met een minimale doorsnee van 3x2,5 mm² en een minimaal toegestaan vermogen van 2500 Watt. Rol de verlengkabel altijd geheel af om oververhitting te voorkomen.
10. Sluit het apparaat alleen aan op een vast stopcontact. Gebruik geen verdeeldoos/ tafelcontactdoos e.d.
11. Tijdens het gebruik kan de stekker lauw aanvoelen; dat is normaal. Is hij echt warm, dan mankeert er waarschijnlijk wat aan het stopcontact. Neem contact op met uw elektricien.
12. Schakel het apparaat altijd eerst uit met de hoofdschakelaar en neem dan de stekker uit het stopcontact. Nooit het apparaat d.m.v. de stekker uitschakelen!
13. Voorkom dat vreemde voorwerpen door de straling/ventilatie- of uitblaasopeningen het apparaat binnendringen. Dit kan een elektrische schok, brand of beschadiging veroorzaken.
14. Laat een werkend apparaat nooit zonder toezicht achter maar schakel het apparaat éérst uit en neem vervolgens de stekker uit het stopcontact. Altijd stekker uit het stopcontact als het apparaat niet in gebruik is! Pak de stekker daartoe in de hand; trek nooit aan de elektrokabel!
15. Dit apparaat kan, behalve handmatig, ook met een timer worden bediend. Hoe u hem ook in werking stelt, zorg er te allen tijde voor dat alle veiligheidsvoorschriften in acht zijn genomen! Stel het apparaat niet in werking met een externe tijdklok, timer, voltageregelaar of elke ander voorziening die het apparaat automatisch inschakelt.
16. Dit apparaat wordt heet tijdens het gebruik. Raak het apparaat niet aan tijdens of kort na het gebruik: dat veroorzaakt brandwonden.
17. Bedien het apparaat nooit met natte handen.

Wie mag het apparaat gebruiken

1. Kinderen, jonger dan 3 jaar dienen uit de buurt te worden gehouden, tenzij er continu toezicht op hen is.
2. Kinderen tussen de 3 en 8 jaar mogen het apparaat uitsluitend aan- of uitschakelen als het apparaat op zijn normale werkplek is opgesteld of is geïnstalleerd en wanneer er toezicht op hen wordt gehouden of wanneer zij instructies hebben ontvangen aangaande

- het op veilige wijze gebruiken van het apparaat en begrijpen welke gevaren eraan verbonden zijn. Kinderen tussen de 3 en 8 jaar mogen niet de stekker in het stopcontact steken, niet het apparaat regelen of reinigen en er geen gebruikersonderhoud aan uitvoeren.
3. Dit apparaat kan door kinderen vanaf 8 jaar en ouder en personen met verminderde fysieke, zintuiglijke of geestelijke vaardigheden of gebrek aan ervaring en kennis worden gebruikt wanneer er toezicht op hen wordt gehouden of wanneer zij instructies hebben ontvangen aangaande het op veilige wijze gebruiken van het apparaat en begrijpen welke gevaren eraan verbonden zijn.
 4. Kinderen mogen het apparaat niet zonder toezicht reinigen en onderhouden.
 5. Kinderen mogen niet met het apparaat spelen.

Waarschuwingen onderhoud

1. Houd het apparaat schoon. Stof, vuil en/of aanslag in uw apparaat is een veelvoorkomende reden voor oververhitting. Zorg ervoor dat dergelijke neerslag regelmatig wordt verwijderd.
2. Schakel altijd het apparaat uit, neem de stekker uit het stopcontact en laat het apparaat eerst afkoelen wanneer u:
 - het apparaat wilt schoonmaken.
 - gebruikers- onderhoud aan het apparaat wilt uitvoeren.
 - het apparaat aanraakt of verplaatst.
3. Stel het apparaat niet in werking wanneer u beschadigingen constateert aan apparaat, elektrokabel of stekker, of wanneer het slecht functioneert, ongebruikelijke geluiden maakt, iets ruikt of rook ziet, is gevallen of op andere wijze een storing vertoont. Verwijder onmiddellijk de stekker uit het stopcontact. Breng het complete apparaat terug naar uw leverancier of een erkend elektricien voor controle en/of reparatie. Vraag altijd om originele onderdelen.
4. Het apparaat mag uitsluitend worden geopend en/of gerepareerd door daartoe bevoegde en gekwalificeerde personen. Voer zelf geen reparaties uit aan het apparaat, dat kan gevaarlijk zijn! Reparaties, uitgevoerd door onbevoegden of wijzigingen aan het apparaat doorbreken de stof- en waterdichtheid van het apparaat en doen de garantie en de aansprakelijkheid van de fabrikant vervallen.
5. Als de elektrokabel is beschadigd, moet het worden vervangen door de fabrikant, diens service medewerker of personen met vergelijkbare kwalificaties om gevaar te voorkomen.

Afwijkingen van punt 3, 4, 5, kunnen schade, brand en/of persoonlijk letsel veroorzaken. Zij doen de garantie vervallen en leverancier, importeur en/of fabrikant aanvaarden geen aansprakelijkheid voor de gevolgen.

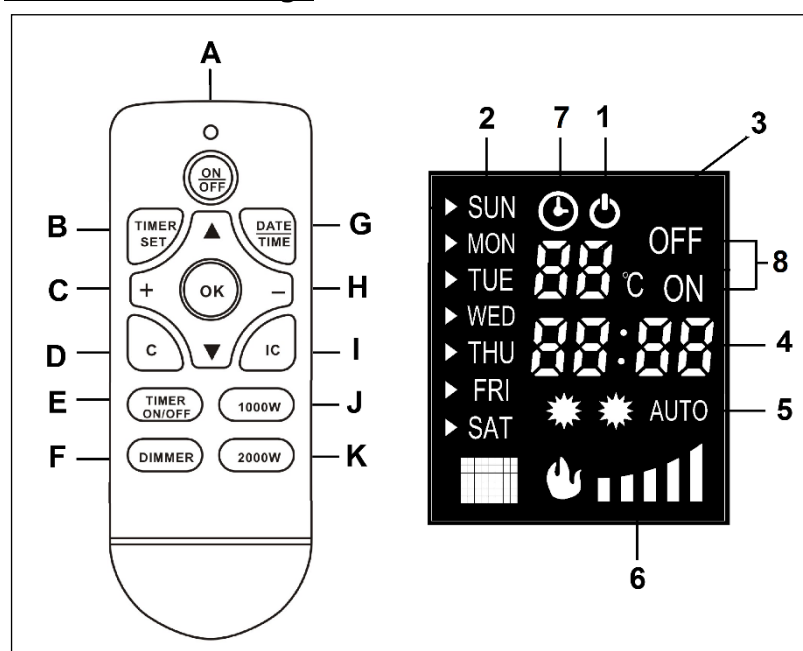
Beschrijving

De VALENCIA bestaat uit een sfeerhaard (met inwendig o.a. een verwarmingselement en een ventilator, die de warmte aan de bovenzijde uit de haard blaast), de muursteen, een afstandsbediening en deze gebruiksaanwijzing. De **sfeerhaard** wordt aan de voorzijde afgedekt door een geronde glasplaat. Daarachter bevindt zich een metalen kast met aan de voorzijde de sfeerelementen, aan de zijkanten de luchtroosters en bovenop bevindt zich het rooster dat de warme lucht uitblaast en het bedieningspaneel. Aan de achterzijde zit de ophangbeugel en inwendig bevindt zich de techniek.

De **muursteen** dient aan de wand bevestigd te worden om er vervolgens de haard aan te kunnen haken. Schroeven, pluggen, afstandbeugeltje en parkertjes zijn bijgevoegd.

Met de **afstandsbediening** kunt u alle functies van de haard bedienen.

Afstandsbediening:



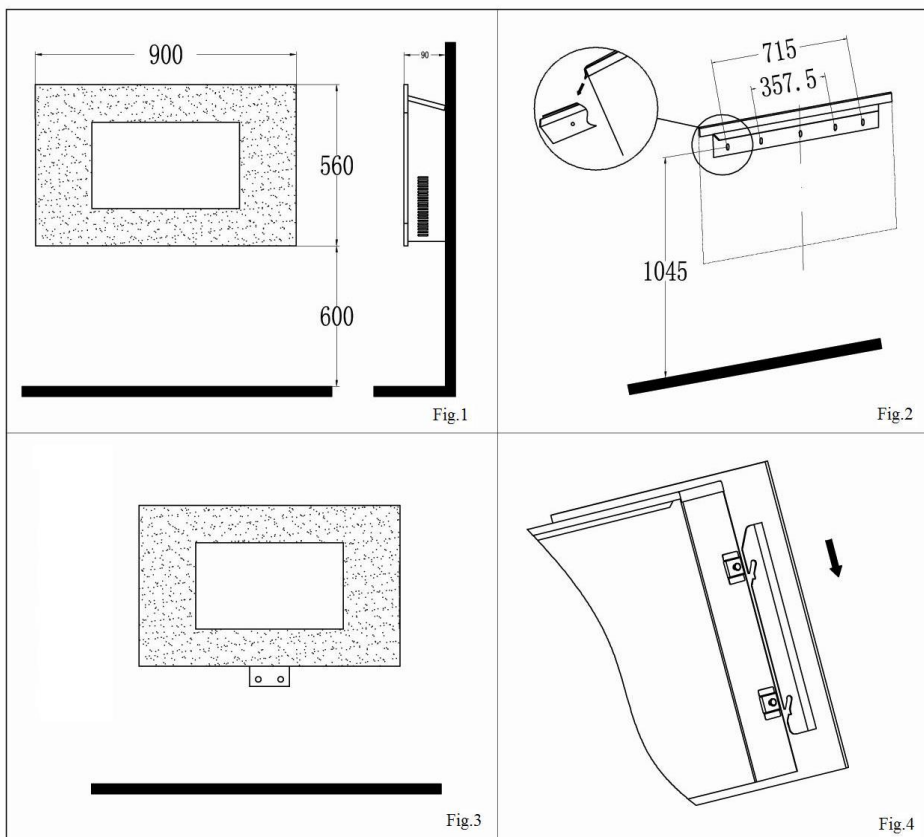
- A. AAN/UIT-knop
- B. Knop timerinstelling
- C. + knop
- D. Timerinstelling wissen
- E. Timer aan/uit knop
- F. Dimmer knop
- G. DAG-en-TIJD knop
- H. - knop
- I. Automatische vermogenkeuze
- J. 1000W knop
- K. 2000W knop

Display:

- 1. Stand-by lampje
- 2. Dagaanduiding
- 3. Temperatuur en thermostaat-instelling
- 4. Tijdaanduiding en timerinstelling
- 5. Lampjes 1000W - 2000W - auto
- 6. Dimmerinstelling
- 7. Lampje timer in werking
- 8. Timer ON & OFF instelling

Plaats en aansluiting


- Verwijder al het verpakkingsmateriaal en houd het buiten het bereik van kinderen. Controleer na verwijdering van de verpakking of het apparaat geen beschadigingen of tekenen die op een fout/defect/storing kunnen wijzen, vertoont. Gebruik het apparaat in geval van twijfel niet, maar wend u tot uw leverancier ter controle / vervanging.
- Gebruik de haard niet voordat hij volledig volgens de voorschriften is geïnstalleerd en u het instructieboekje helemaal hebt doorgelezen! Dit apparaat is ontworpen om permanent aan een wand te worden opgehangen.
- Zorg voor een stevige, volkomen verticale, niet-trillinggevoelige en niet-brandbare wand, dus niet van hout of synthetisch materiaal en ook niet bekleed met brandbaar materiaal. Houd bij het boren rekening met evt. in de wand verwerkte leidingen.
- Kies een geschikte plaats voor de haard, minimaal een meter verwijderd van alle obstructies, muren en brandbare materialen (zie ook de veiligheidsvoorschriften) en in de buurt van een minimaal 16 Amp. gezekeerd, geaard stopcontact (beveiligd met 30 mA aardlekschakelaar). Dit stopcontact dient zich rechts van de haard te bevinden.
- De afstand tussen de onderkant van de haard en de grond dient minstens 30 cm. te zijn, maar voor een optimaal zicht op de haard wordt een hoogte van 60 cm. geadviseerd. De afstand tussen haard en zijmuren moet minstens 20 cm. zijn, tussen haard en plafond minstens 100 cm. Hang het apparaat niet direct onder of recht voor een stopcontact (zie afb. 1).



- De muursteen dient volkomen horizontaal (waterpas!) aan de wand te worden bevestigd. Bepaal (rekening houdend met het bovenstaande) de plaats van de muursteen, markeer de plaats voor de schroeven en boor op de gemarkeerde plaatsen 5 gaten met een 6 mm. boor. Bevestig de pluggen in de gaten en schroef de muursteen vervolgens aan de wand. Houd bij het boren rekening met evt. in de wand verwerkte leidingen!
- Bevestig het borgingsbeugeltje met de beide parkertjes aan de onderzijde van de haard, in de daarvoor bestemde gaatjes. De ene vlakke kant van het beugeltje dient tegen de onderzijde van de haard-, de andere tegen de wand te rusten, zodanig dat het wanddeel onder de haard uitsteekt (afb. 3). Als het glasscherm is geïnstalleerd wordt dit beugeltje aan het zicht onttrokken.
- Hang de haard nu voorzichtig met zijn ophangbeugel centraal in de muursteen (zie afb. 2). De beugel mag niet buiten de steun uitsteken! De elektrokabel komt rechts-onder uit de haard en dient van de warmte weggeleid te worden.
- Teken nu de plaats af waar het borgingsbeugeltje aan de muur moet worden geschroefd. Neem de haard weer van de wand, boor de beide gaten en voorziet ze van een plug, hang de haard weer in de beugel en schroef het borgingsbeugeltje aan de wand.
- Hang de glasplaat (met twee personen!) met zijn vier haken over de vier knoppen aan de zijkant van de haard en controleer of ze er alle vier passend overheen vallen (zie fig. 4). Borg de glasplaat door het schroefje, dat door de beugel (die op de glasplaat zit) steekt, vast te draaien.
- De installatie is nu voltooid.

Let op: zorg ervoor dat het gewicht van de haard aan de muursteen hangt en niet op het borgingsbeugeltje rust!

Ingebruikname

- Controleer of de gegevens op het typeplaatje overeenkomen met die van de stroomvoorziening waarop u de haard wilt aansluiten. Sluit geen andere apparatuur aan op dezelfde aansluiting.
- Voorzie de afstandsbediening van twee AAA-1,5V batterijen.
- Controleer of de hoofdschakelaar op UIT staat (● ingedrukt)
- Steek nu de stekker in het **geaarde** stopcontact.
- Zet de hoofdschakelaar op AAN (I ingedrukt). De haard staat nu stand-by, op het display brandt het lampje .
- U kunt de haard nu verder bedienen met de afstandsbediening of met de druktoetsen op de haard.

Druktoetsbediening:

Zonder afstandsbediening kunt u, door op de betreffende knoppen op het bedieningspaneeltje te drukken, handmatig 3 standen instellen; de corresponderende lampjes branden:

- I/O : alleen vlameffect

- I/O + 1000W : vlameffect en verwarmen op 1000W
- I/O + 2000W : vlameffect en verwarmen op 2000 Watt (alle lampjes branden).

Door de I/O knop langer in te drukken stelt u de dimmerfunctie in werking: de lichtintensiteit zal bij elk piepje iets af- of toenemen. Laat de knop los als de gewenste intensiteit is bereikt.

Let op! De thermostaat is niet handmatig te bedienen maar uitsluitend met de afstandsbediening. Standaard staat de thermostaat ingesteld op 20°C.

Afstandsbediening:

- Druk op de AAN/UIT-knop om de haard in te schakelen.
- Stel nu de gewenste temperatuur in. Normaal toont de temperatuur- en timerinstelling de omgevingstemperatuur. Door op de + of – knop te drukken krijgt u even knipperend de ingestelde temperatuur te zien en kunt u die aanpassen (van 15 tot 30°C) door op de + of – knoppen te drukken. Na enkele seconden schakelt het display terug naar de omgevingstemperatuur en is de nieuwe wenstemperatuur ingesteld. Standaard staat de temperatuur ingesteld op 20°C.
- Nu kunt u de haard in werking stellen door op de knop '1000W' (half vermogen) of '2000W' (vol vermogen) te drukken. Wanneer de ingestelde temperatuur boven de omgevingstemperatuur ligt zal de haard gaan verwarmen. (1000W, 2000W).
De corresponderende lampjes op het display branden (1000W-1 ster, 2000W-2 sterren).
Wanneer u op de IC-knop drukt kiest de haard automatisch het meest geschikte vermogen. De corresponderende lampjes op het display branden (IC-Auto).
- De thermostaat schakelt de haard uit wanneer de wenstemperatuur is bereikt, en schakelt hem weer in als de omgevingstemperatuur weer daalt.
- Door op de knop 'dimmer' te drukken kunt u het vlameffect van de sfeerhaard meer of minder helder instellen (5 standen).
- U schakelt de haard uit door weer op de AAN/UIT-knop te drukken. De ingestelde wenstemperatuur wordt onthouden. Schakelt u vervolgens de haard weer in dan dient u wel opnieuw een vermogen te kiezen.
- Wanneer u de haard voor langere tijd wilt uitschakelen zet u ook de hoofdschakelaar op O (UIT). De ingestelde wenstemperatuur wordt gewist. Neem tenslotte de stekker uit het stopcontact.

Timer:

- ❖ De haard heeft een ingebouwde weektimer, die u in de gelegenheid stelt een weekprogramma van in- en uitschakelingen in te stellen. **Stel daartoe eerst datum en tijd in**; doet u dat niet, dan gaat de haard ervan uit dat hij op zondag 00.00 uur is ingeschakeld!
 - Druk op de AAN/UIT-knop om de haard in te schakelen.
 - Druk op de DAG-en-TIJD (DATE/TIME) knop; de dagaanduiding licht op. Selecteer met pijltjes \wedge en \vee de huidige dag en bevestig dit door nogmaals op de DAG-en-TIJD knop te drukken (SUN = zondag, MON = maandag enz.)

- Nu knippert de uuraanduiding. Door op de + en – knoppen te drukken selecteert u het huidige uur. Bevestig weer door op de DAG-en-TIJD knop te drukken.
 - Nu knippert de minutenaanduiding. Door op de + en – knoppen te drukken selecteert u weer de juiste tijd. Bevestig door nogmaals op de DAG-en-TIJD knop te drukken.
 - Datum en tijd zijn nu ingesteld.
- ❖ Om de weektimer in te stellen gaat u als volgt te werk:
- Stel vast dat de haard met de AAN/UIT-knop is ingeschakeld.
 - Druk op de knop Timerinstelling (TIMER SET). Op het display gaat de aanduiding '01' knipperen om aan te duiden dat u de eerste timerinstelling aanmaakt (er kunnen 10 timerinstellingen aangemaakt worden). Bevestig dit door nogmaals op de knop Timerinstelling te drukken.
 - De dagaanduiding (SUN) knippert nu. Kies de dagen waarop de instelling moet werken (bijv. van maandag tot vrijdag) door + in te drukken bij de dagen die u wilt selecteren, - bij de dagen die u niet kiest (SUN = zondag, MON = maandag etc.) Met de pijltjes kunt u steeds naar een volgende dag. Druk nogmaals op de knop Timerinstelling om de keuze van de dagen te bevestigen.
 - De uuraanduiding knippert nu en op het display verschijnt 'ON' (aan). Door op de + en – knoppen te drukken selecteert u het uur waarop u de haard in werking wilt laten treden. Bevestig door op de knop timerinstelling te drukken.
 - Nu knippert de minutenaanduiding. Door op de + en – knoppen te drukken selecteert u (met sprongen van 10 minuten) het tijdstip van in werking treding nader. Bevestig door nogmaals op de DAG-en-TIJD knop te drukken. De aanvangstijd is nu ingesteld.
 - De uuraanduiding knippert weer, om de tijd in te stellen waarop de haard zijn werking moet beëindigen. Op het display verschijnt 'OFF'. Selecteer die tijd op dezelfde wijze als de in-werking-tijd en bevestig met de knop timerinstelling.
 - Nu begint de temperatuur instelling te knipperen. Selecteer met de + of – knoppen de gewenste temperatuur en bevestig met de knop timerinstelling.
 - Uw eerste timerinstelling is nu ingesteld.
 - Om een tweede instelling te maken drukt u weer op de knop timerinstelling. Terwijl '01' knippert drukt u op de + knop: '02' verschijnt. Bevestig dit met de knop timerinstelling en stel vervolgens nieuwe dagen, uren en minuten in als hierboven beschreven.
 - U kunt max. 10 timerinstellingen aanmaken. Voorkom dat deze tegenstrijdige of overlappende opdrachten bevatten.
- ❖ Om de haard volgens de timer instellingen te laten werken gaat u als volgt te werk:
- Schakel de haard in met de AAN/UIT-knop.
 - Druk op de knop 1000W of 2000W om het gewenste vermogen in te stellen. Als de wenstemperatuur boven de omgevingstemperatuur ligt zal de haard

nu gaan verwarmen (1000W, 2000W). De corresponderende lampjes op het display branden (1000W-1 ster, 2000W-2 sterren).

Wanneer u op de IC-knop (automatische vermogenkeuze) drukt zal de haard mogelijk al 20 minuten vóór de ingestelde tijd de ruimte beginnen op te warmen. Na deze 20 minuten kiest de haard automatisch het meest geschikte vermogen. De corresponderende lampjes op het display branden (IC-Auto).

- Door op de knop 'dimmer' te drukken kunt u het vlammeffect van de sfeerhaard meer of minder helder instellen (5 standen).
- Activeer nu de timerwerking door op de knop TIMER ON/OFF (timer aan/uit) te drukken. Het lampje 'timer in werking' licht op en 01 knippert. Als u nu op OK drukt zal de haard alle instellingen tot zondagavond 24.00 uur één keer afwerken. Wilt u dat het ingestelde schema wekelijks wordt herhaald, druk dan nogmaals op de knop TIMER ON/OFF. Op het display verschijnt nu het symbool][. Wanneer u nu op OK drukt, zal de timerinstelling wekelijks herhaald worden.
- Selecteert u geen timerinstelling dan kiest de haard na ± 14 x knipperen automatisch voor instelling 01 en zal de haard alle instellingen tot zondagavond 24.00 uur éénmaal afwerken.
Let op! Alle timerinstellingen (max. 10 per week) zullen successievelijk worden afgewerkt. Zorg er dus voor dat ze geen tegenstrijdigheden bevatten!
- Ook tijdens de timerwerking kunt u thermostaat, vermogen en dimmer desgewenst bijstellen.
- U stelt de timer buiten werking door op de knop TIMER ON/OFF (timer aan/uit) te drukken. De haard zal zich gedragen alsof er geen timerinstellingen zijn aangemaakt en gewoon gaan werken volgens de thermostaat- en vermogen instellingen. Door nogmaals op de knop TIMER ON/OFF te drukken activeert u de timerinstellingen weer.
- Om een timerinstelling te wissen drukt u op de knop Timerinstellingen. Op het display begint '01' te knipperen. Zoek met de + en - knoppen het instellingsnummer dat u wilt wissen en druk vervolgens op de C-knop (timerinstelling wissen). De timerinstelling verdwijnt onmiddellijk.

LET OP! Wanneer u de haard volgens een timerprogramma wilt laten werken dient hij dus niet alleen stand-by, maar ook ingeschakeld (d.m.v. de AAN/UIT-knop) te blijven staan. Wanneer dat niet nodig is de haard altijd d.m.v. de AAN/UIT-knop en de hoofdschakelaar uitschakelen en de stekker uit het stopcontact nemen.

LET OP! Dag- en tijd- worden gewist wanneer de stroomaansluiting wordt verbroken. Dat gebeurt niet alleen wanneer de stekker uit het stopcontact wordt genomen, maar ook wanneer de hoofdschakelaar op O (UIT) wordt gezet. De timerinstellingen blijven wel opgeslagen. Wanneer u de stroom weer aansluit en er zijn timerinstellingen ingevoerd, dan dient u dus direct

dag- en tijd weer in te stellen, anders begint de tijd te tellen vanaf 0.00 uur!

Wanneer u \pm 15 seconden geen opdrachten hebt gegeven dooft het display. Door op een willekeurige knop te drukken kunt u het weer activeren.

Uitschakelen

Wanneer de haard niet in gebruik is dient u hem met de hoofdschakelaar uit te schakelen (O ingedrukt) en de stekker uit het stopcontact te nemen. Hiermee worden alle instellingen, óók datum en tijd, gewist. Alleen de timerinstellingen blijven bewaard.

Beveiliging

De Valencia sfeerhaard is uitgevoerd met een **oververhittingsbeveiliging**.

De oververhittingbeveiliging schakelt de haard definitief uit wanneer het inwendig te heet wordt. Dat kan gebeuren wanneer de haard zijn warmte onvoldoende kan afgeven of te weinig frisse lucht kan aanzuigen. Doorgaans is de oorzaak dus (gedeeltelijke) afdekking van de haard, verstopping van de aanzuig- en/of uitblaasroosters, plaatsing te dicht bij bijv. een muur enz.

Als dit gebeurt, schakel dan de haard uit door de hoofdschakelaar op O te zetten en neem de stekker uit het stopcontact. Laat de haard minimaal 15 minuten afkoelen en neem de reden van de oververhitting weg. Hierna kunt u de haard weer in gebruik nemen.

Herhaalt de oververhitting zich of kunt u de reden niet achterhalen, biedt de haard dan ter controle/reparatie aan bij uw servicepunt.

Let op! Om veiligheidsredenen hervat de haard zijn werking niet automatisch na oververhitting. Voor inschakeling dient altijd op veilige omstandigheden te worden gecontroleerd! Schakel de haard daarom ook niet in d.m.v. een timer en sluit hem niet aan op een stroomvoorziening die regelmatig in- en uitschakelt.

Reiniging en onderhoud

Neem altijd de stekker uit het stopcontact en laat de haard eerst afkoelen voordat u hem schoonmaakt of anderszins aanraakt.

De Valencia sfeerhaard vraagt geen bijzonder onderhoud. Houd de aanzuig- en ventilatieopeningen altijd schoon en stofvrij. Om de metalen kast aan de buitenzijde schoon te maken kunt u een zachte doek of een zacht borsteltje gebruiken. Ook de glasplaat kan met een zachte doek worden gereinigd. Gebruik géén schurende schoonmaakmiddelen en ook geen speciale glasreinigers!

Indien zich een storing voordoet altijd onmiddellijk de stekker uit het stopcontact nemen en u tot een servicepunt wenden. Voer zelf geen reparaties uit en vraag altijd om originele onderdelen.

Als u de haard na het seizoen op wilt ruimen, maak hem dan schoon, verpak hem z.m. in de originele doos en geef hem een koele, droge en stofvrij plaats. Zorg dat hij daarbij rechtop staat.

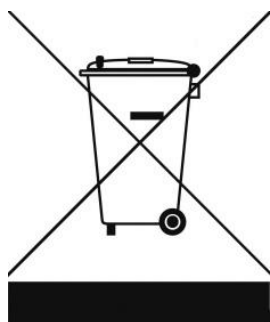
Problemen en oplossingen

Mocht de haard helemaal niet werken, check dan de stroomvoorziening. Werkt het stopcontact? Is er geen zekering doorgebrand?

Stopt de haard zijn werking plotseling dan kan de oververhittingbeveiliging in werking zijn getreden, zie onder 'Veiligheidsvoorziening'.

Indien zich andere storingen voordoen onmiddellijk de haard uitschakelen, stekker uit het stopcontact nemen en uw leverancier of een erkend elektricien raadplegen. Voer nooit zelf reparaties uit; dat is gevaarlijk en doet de garantie vervallen!

Verwijdering



Binnen de EU betekent dit symbool dat dit product niet met het normale huishoudelijke afval mag worden afgevoerd. Afgedankte apparaten bevatten waardevolle materialen die hergebruikt kunnen en moeten worden, om het milieu en de gezondheid niet te schaden door ongereguleerde afvalinzameling. Breng afgedankte apparatuur daarom naar een daarvoor aangewezen inzamelpunt of wend u tot het bedrijf waar u het apparaat gekocht hebt. Zij kunnen er voor zorgen dat zoveel mogelijk onderdelen van het apparaat hergebruikt worden.

CE – verklaring

Hierbij verklaart **Eurom - Genemuiden-NL** dat het product **elektrische sfeerhaard**, merk **EUROM**, type **Valencia** voldoet aan de LVD-richtlijn 2014/35/EU en aan de EMC-richtlijn 2014/30/EU, en in overeenstemming is met de onderstaande normen:

EN 60335-1:2012+A11:2014

EN 60335-2-30:2009+A11:2012

EN 62233:2008

RoHS 2011/65/EU&(EU)2015/863

EN 55014-1:2006+A1:2009+A2:2011

EN 55014-2:2015

EN 61000-3-2:2014

EN 61000-3-3:2013

Genemuiden, 03-06-2019

W.J. Bakker, alg. dir.



Dank

Herzlichen Dank, dass Sie sich für eine EUROM Gerät entschieden haben. Sie haben damit eine gute Wahl getroffen! Wir hoffen, dass sie zu Ihrer vollen Zufriedenheit funktioniert. Um Ihren Gerät optimal zu nutzen, ist es wichtig, dass Sie dieses Handbuch vor der Nutzung aufmerksam und komplett lesen und auch verstehen. Achten Sie dabei besonders auf die Sicherheitsvorschriften, die zu Ihrem persönlichen Schutz und zum Schutz Ihrer Umgebung genannt werden. Außerdem empfehlen wir Ihnen, dieses Handbuch aufzubewahren, um es bei Bedarf in Zukunft noch einmal konsultieren zu können. Bewahren Sie auch die Verpackung. Sie ist der beste Schutz für Ihren Gerät, wenn Sie das Gerät außerhalb der Saison lagern. Und sollten Sie das Gerät irgendwann weitergeben, legen Sie das Handbuch und die Verpackung bei.

Wir wünschen Ihnen viel Spaß mit dem Valencia!

Eurom
Kokosstraat 20
8281 JC Genemuiden (NL)
info@eurom.nl
www.eurom.nl

Diese Gebrauchsanleitung wurde mit größtmöglicher Sorgfalt zusammengestellt. Dennoch behalten wir uns vor, diese Anleitung jederzeit zu optimieren und technisch anzupassen. Die verwendeten Bilder können abweichen.



Symbol Erklärung

Bedecken Sie das Gerät nicht

Technische Daten

Anschlussspannung	220-240V~50Hz
Maximale Leistung	2000 Watt
Einstellungsmöglichkeiten	0-1000-2000 Watt
Thermostat	+
Leuchten	LED
Abmessungen	13,5 x 88,5 x 56 cm
Gewicht	18,1 kg
Batterien Fernbedienung	2 x 1,5V AAA (nicht mitgeliefert)

Warnungen für Elektroheizungen

Sicherheitswarnung allgemein

1. Lesen Sie vor der Verwendung (und evtl. Installation) dieses Geräts diese Gebrauchsanweisung sorgfältig und komplett durch. Bewahren Sie diese Anleitung zum späteren Nachschlagen und eventuellen Weitergeben auf.
2. Kontrollieren Sie dieses neue Gerät (inkl. Kabel und Stecker) vor der Verwendung auf sichtbare Schäden. Nehmen Sie ein beschädigtes Gerät nicht in Gebrauch, sondern tauschen Sie es bei Ihrem Lieferanten um.
3. Bei fehlerhafter Verwendung oder Installation besteht die Gefahr von elektrischen Schlägen und/oder von Feuer.

Warnungen zur Geräteposition

1. Verwenden Sie das Gerät nicht, bevor es gemäß dieser Gebrauchsanweisung vollständig installiert ist! Verwenden Sie das Gerät nie stehend, lehnend o. dgl. Stecken Sie den Stecker erst dann in die Steckdose, wenn das Gerät an seinem definitiven Standort steht und korrekt installiert ist.
2. Beachten Sie bei der Installation folgende Mindestabstände:
Mindestabstand zur Decke: 100 cm
Mindestabstand zu den Seitenwänden: 20 cm
Mindestabstand zum Boden: 30 cm
3. Die Luft muss frei um das Gerät zirkulieren können. Stellen Sie das Gerät daher nicht zu nahe an großen Gegenständen und nicht unter einem Brett, Schrank, Gardinen u. dgl. auf. Die Mindestabstände von großen Gegenständen wie Brettern, Schränken u. dgl. zu Oberseite, Seiten und Unterseite des Geräts entsprechen den obengenannten Mindestabständen zu Decke, Seitenwänden und Boden.
4. Dieses Gerät ist nicht für die Installation in Feuchträumen wie Bädern, Waschräumen usw. geeignet. Installieren Sie das Gerät nicht in der Nähe von Wasserentnahmestellen und Wasserbehältern (Wasserhahn, Bad, Dusche, Toilette, Waschbecken, Schwimmbad u. dgl.). Sorgen Sie dafür, dass das Gerät nicht ins Wasser fallen und dass kein Wasser in das Gerät eindringen kann. Sollte das Gerät dennoch ins Wasser gefallen sein, dann ziehen Sie zuerst den Stecker aus der Steckdose! Ein Gerät, in das Wasser eingedrungen ist, darf nicht mehr verwendet und muss zur Reparatur gebracht

werden. Tauchen Sie Gerät, Kabel und Stecker nicht ins Wasser oder in andere Flüssigkeiten ein und berühren Sie das Gerät nicht mit feuchten Händen.

5. Die Wand, woran das Gerät montiert wird, sowie die Decke und die Wände im Umkreis von einem Meter um das Gerät müssen aus nicht oder schwer entflammbarem Material sein. Auf jeden Fall müssen die Materialien Temperaturen von mindestens 200°C standhalten, ohne zu versengen, zu schmelzen, sich zu verformen oder zu entzünden. Kontrollieren Sie regelmäßig, dass sich Wände und Decken nicht überhitzen - dies kann gefährlich sein!
6. Benutzen Sie das Gerät nur, wenn es solide befestigt ist. Sorgen Sie dafür, dass Sie immer das für den Untergrund geeignete Befestigungsmaterial verwenden: konsultieren Sie ggf. einen Fachmann.
7. Bei Wandmontage des Geräts: Blockieren Sie nie den Raum zwischen Gerät und Wand.
8. Installieren Sie dieses Gerät nicht hinter einer Tür oder bei einem geöffneten Fenster, wo es durch Regen feucht werden könnte.
9. Wird dieses Gerät direkt an die Verkabelung Ihrer Elektroinstallation angeschlossen, dann hat dies durch einen autorisierten Fachmann unter Einhaltung einschlägiger Gesetzgebung und Vorschriften zu erfolgen.
10. Stellen Sie das Gerät nicht in der Nähe von, unter oder in Richtung einer Steckdose oder in der Nähe von offenem Feuer oder Wärmequellen auf.
11. Verwenden Sie das Gerät nicht in der Nähe von oder in Richtung von Möbeln, Gardinen, Papier, Kleidung, Bettzeug, Handtücher oder anderen brennbaren Sachen. Halten Sie solche Gegenstände mindestens einen Meter von dem Gerät entfernt!
12. Verwenden Sie den Ofen nicht im Freien und nicht in Räumen, die kleiner als 15m³ sind.
13. Das Gerät enthält Teile, die heiß, glühend und/oder funkend sind. Verwenden Sie das Gerät daher nicht in Umgebungen, wo Brennstoffe, Farben, entzündliche Flüssigkeiten und/oder Gase usw. gelagert werden. Verwenden Sie das Gerät nicht in einer feuergefährlichen Umgebung wie in der Nähe von Gastanks, Gasleitungen oder Spraydosen. Dies führt zu Explosions- und Brandgefahr!

Warnungen Verwendung

1. Verwenden Sie keine Zusätze/Accessoires an dem Gerät, die vom Hersteller nicht empfohlen oder geliefert sind.
2. Verwenden Sie das Gerät ausschließlich für den Zweck, für den es entworfen ist, und nur auf die in dieser Anleitung beschriebene Weise.
- 3. Einige Teile dieses Geräts können sehr heiß werden und Brandwunden verursachen. Besondere Aufmerksamkeit ist vonnöten, wenn Kinder, schutzbedürftige Personen oder Haustiere in der Nähe des Geräts sind. Lassen Sie sie nie unbeaufsichtigt bei einem arbeitenden Gerät zurück.**
4. Bedecken oder blockieren Sie das Gerät nicht; es wird sich dadurch überhitzen, was zu Feuergefahr führt. Hängen oder legen Sie keine Gegenstände wie Kleidung, Handtücher, Decken, Kissen, Papier usw. auf das Gerät. Der Mindestabstand von einem Meter zwischen Gerät und brennbaren Materialien ist immer einzuhalten. Lüftungsöffnungen dürfen nicht versperrt werden, um Brandgefahr vorzubeugen. Verwenden Sie das Gerät also nicht, um daran Kleidung zu trocknen, und stellen Sie nichts darauf. Lehnen Sie nichts gegen das Gerät!
5. Dieses Gerät ist ausschließlich für die normale Verwendung im Haushalt bestimmt. Verwenden Sie das Gerät nur als (Zusatz-)Heizung im Haus.
6. Die auf dem Gerät genannte Anschlußspannung und Frequenz müssen mit den Daten der zu verwendenden Steckdose übereinstimmen. Die zu verwendende Steckdose muss einen Schutzkontakt haben, und die elektrische Installation muss mit einem Fehlerstrom-/Differenzstrom-Schutzschalter von 30 mA gesichert sein. Die Steckdose, die Sie verwenden, muss jederzeit gut erreichbar sein, um im Notfall schnell den Stecker herausziehen zu können.
7. Um Überlastung und den Ausfall von Sicherungen zu vermeiden, schließen Sie keine andere Apparatur an dieselbe Steckdose oder denselben Stromkreis, woran das Gerät angeschlossen ist, an.
8. Rollen Sie das Stromkabel des Geräts vollständig ab, bevor Sie den Stecker in die Steckdose stecken, und sorgen Sie dafür, dass das Stromkabel nirgendwo mit den heißen Teilen des Geräts in Berührung kommen oder anderweitig heiß werden kann. Führen Sie das Stromkabel nicht unter dem Teppich hindurch, bedecken Sie es

nicht mit Läufern o. dgl. und verlegen Sie es so, dass man nicht darüber stolpern kann. Sorgen Sie dafür, dass niemand darauf treten kann und dass keine Möbel daraufgestellt werden. Legen Sie das Stromkabel nicht um scharfkantige Ecken und wickeln Sie es nach der Verwendung nicht zu straff auf. Verhindern Sie, dass das Stromkabel mit Öl, Lösungsmitteln oder scharfen Gegenständen in Berührung kommt. Kontrollieren Sie das Stromkabel und den Stecker regelmäßig auf Beschädigungen. Verdrehen oder knicken Sie das Stromkabel nicht und wickeln Sie es nicht um das Gerät - dies kann die Isolation beschädigen!

9. Von der Verwendung eines Verlängerungskabels wird abgeraten, da dies Überhitzung und Brand verursachen kann. Ist die Verwendung eines Verlängerungskabels unvermeidlich, so sorgen Sie für ein unbeschädigtes, zugelassenes Verlängerungskabel mit Erdung und einem Mindestdurchmesser von $3 \times 2,5 \text{ mm}^2$ und einer minimalen zulässigen Leistung von 2500 Watt. Rollen Sie das Verlängerungskabel immer ganz ab, um Überhitzung zu vermeiden.
10. Schließen Sie das Gerät nur an eine feste Steckdose an. Verwenden Sie keine Verteilerdose, Steckdosenleiste o. dgl.
11. Während der Verwendung kann der Stecker lauwarm sein, das ist normal. Ist er richtig warm, dann ist die Steckdose wahrscheinlich defekt. Wenden Sie sich an einen Elektriker.
12. Schalten Sie das Gerät erst mit dem Hauptschalter aus und ziehen Sie dann den Stecker aus der Steckdose. Schalten Sie das Gerät nicht aus, indem Sie den Stecker ziehen!
13. Verhindern Sie, dass Gegenstände in die Strahlungs-, Lüftungs- oder Ausblasöffnungen eindringen. Dies kann einen elektrischen Schlag, Feuer oder Beschädigungen verursachen.
14. Lassen Sie ein arbeitendes Gerät niemals unbeaufsichtigt, sondern schalten Sie es erst aus und ziehen Sie dann den Stecker aus der Steckdose. Ziehen Sie immer den Stecker aus der Steckdose, wenn das Gerät nicht in Gebrauch ist! Ziehen Sie immer am Stecker, nie am Kabel!
15. Dieses Gerät kann manuell und mit Timer bedient werden. Wie Sie es auch einschalten: Sorgen Sie immer dafür, dass alle Sicherheitsvorschriften eingehalten werden! Betreiben Sie das Gerät nicht mit einem zusätzlichen Stechuh, Timer, Lautstärkeregler oder einem anderen Gerät, das das Gerät automatisch einschaltet.

16. Dieses Gerät wird während der Verwendung heiß. Berühren Sie das Gerät während und kurz nach der Verwendung nicht: Sie können sich verbrennen!
17. Bedienen Sie das Gerät nicht mit nassen Händen.

Wer das Gerät verwenden darf

1. Kinder unter drei Jahren dürfen sich nicht in der Nähe befinden, außer wenn sie ständig beaufsichtigt werden.
2. Kinder von drei bis acht Jahren dürfen das Gerät nur an- oder ausschalten, wenn es an seinem normalen Arbeitsplatz aufgestellt oder installiert ist und wenn die Kinder ständig beaufsichtigt werden oder Anweisungen über die sichere Verwendung des Geräts erhalten und die damit einhergehenden Gefahren begriffen haben. Kinder von drei bis acht Jahren dürfen nicht den Stecker in die Steckdose stecken, das Gerät weder regeln noch reinigen und keine Wartung daran ausführen.
3. Dieses Gerät kann von Kindern ab acht Jahren und von Personen mit eingeschränkten physischen, sinnlichen oder geistigen Fähigkeiten oder mangelnder Erfahrung und Kenntnis verwendet werden, wenn sie beaufsichtigt werden oder Anweisungen über die sichere Verwendung des Geräts erhalten und die damit einhergehenden Gefahren begriffen haben.
4. Kinder dürfen das Gerät nicht ohne Aufsicht reinigen und warten.
5. Kinder dürfen mit dem Gerät nicht spielen.

Warnungen Wartung

1. Halten Sie das Gerät sauber. Staub, Schmutz und/oder Ablagerungen an Ihrem Gerät sind ein häufiger Grund für Überhitzung. Sorgen Sie dafür, dass solche Ablagerungen regelmäßig entfernt werden.
2. Schalten Sie das Gerät aus, ziehen Sie den Stecker aus der Steckdose und lassen Sie das Gerät erst abkühlen, bevor Sie das Gerät:
 - reinigen
 - warten
 - berühren oder umsetzen.
3. Setzen Sie das Gerät nicht in Betrieb, wenn Sie Beschädigungen an Gerät, Stromkabel oder Stecker konstatieren oder wenn das Gerät nicht ordentlich funktioniert, ungebräuchliche Geräusche macht, Gerüche oder Rauch absondert, heruntergefallen ist oder eine andersartige Störung aufweist. Ziehen Sie sofort den Stecker aus

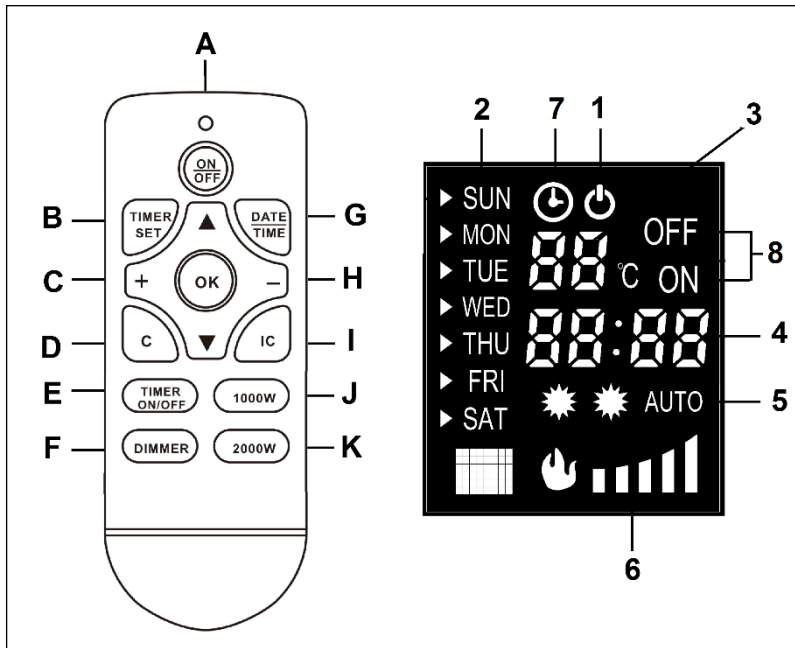
- der Steckdose. Bringen Sie das ganze Gerät zwecks Kontrolle und/oder Reparatur zu Ihrem Lieferanten zurück oder geben Sie es einem anerkannten Elektriker. Verlangen Sie immer Originalteile.
4. Das Gerät darf nur von einem dazu befugten und qualifizierten Fachmann geöffnet und/oder repariert werden. Reparieren Sie das Gerät nicht selbst, das kann gefährlich sein! Von Unbefugten ausgeführte Reparaturen oder Änderungen des Geräts durchbrechen die Staub- und Wasserdichtigkeit des Geräts und führen zum Verfall der Garantie und Haftung seitens des Herstellers.
 5. Wenn das Stromkabel beschädigt ist, muss es vom Hersteller, seinem Servicemitarbeiter oder einer Person mit vergleichbarer Qualifikation ausgetauscht werden, um Gefahren vorzubeugen.
- Abweichungen von den Punkten 3, 4, 5, können Schäden, Feuer und/oder Verletzungen verursachen; sie führen zum Verlust der Garantie, und weder Hersteller, Importeur noch Lieferant übernehmen dann irgendeine Haftung für die Folgen.

Beschreibung

Das Modell VALENCIA besteht aus einem Kamin (mit inwendig u.a. einem Heizelement und einem Ventilator, der die Wärme an der Oberseite aus dem Kamin bläst), der Wandstütze, einer Fernbedienung und dieser Gebrauchsanleitung. Der **Kamin** wird an der Vorderseite durch eine abgerundete Glasplatte abgedeckt. Dahinter befindet sich ein Metallgehäuse mit den Zierelementen an der Vorderseite, seitlich die Luftgitter und oben drauf befindet sich das Gitter, das die warme Luft heraus bläst, sowie das Bedienungsfeld. An der Rückseite befindet sich die Halterung zum Aufhängen und inwendig befindet sich die Technik. Die **Wandstütze** muss an der Wand befestigt werden, damit anschließend der Kamin eingehakt werden kann. Schrauben, Stecker, Abstandsbügel und Schrauben sind beigelegt.

Mit der **Fernbedienung** können Sie alle Funktionen des Ofens bedienen.

Fernbedienung:



- A. AN/AUS-Taste
- B. Taste Timereinstellung
- C. + Taste
- D. Timereinstellung löschen
- E. Timer AN/AUS-Taste
- F. Dimmertaste
- G. TAG-und-ZEIT-Taste
- H. + Taste
- I. Automatische Leistungsauswahl
- J. 1000 W-Taste
- K. 2000 W-Taste

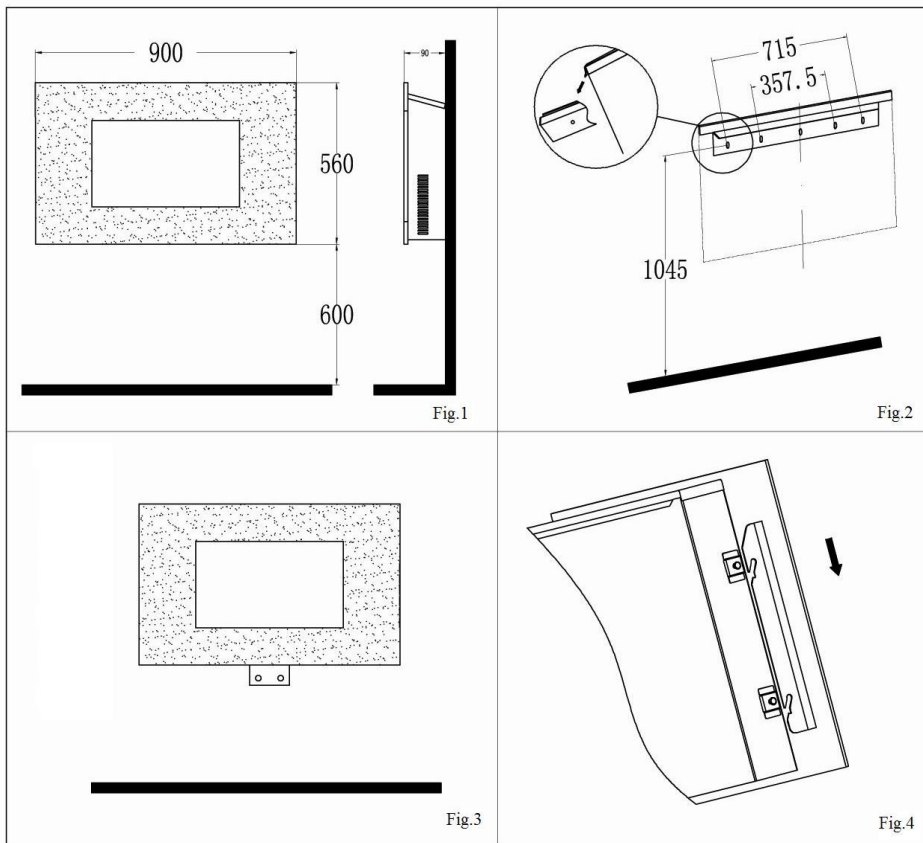
Anzeige:

- 1. Bereitschaftsstand
- 2. Wochentag
- 3. Temperatur- und Thermostat-Einstellung
- 4. Zeit und Timereinstellung
- 5. Symbole 1000 W - 2000 W - Auto
- 6. Dimmereinstellung
- 7. Symbol für Timer in Betrieb
- 8. Timer ON & OFF-Einstellung

Standort und Anschluss

- Entfernen Sie sämtliches Verpackungsmaterial und halten Sie es außer der Reichweite von Kindern. Kontrollieren Sie nach Entfernung der Verpackung, ob das Gerät Beschädigungen oder Anzeichen eines Fehlers/Defekt/Störung aufweist. Benutzen Sie das Gerät im Zweifelsfall nicht, sondern wenden Sie sich zur Kontrolle / Austausch an Ihren Lieferanten.
- Verwenden Sie den Kamin nicht, bevor er komplett gemäß den Vorschriften installiert wurde und Sie das Handbuch vollständig gelesen haben.
- Dieses Gerät wurde für die permanente Wandbefestigung konstruiert. Sorgen Sie für eine stabile, vollkommen senkrechte, nicht schwingungsempfindliche und nicht brennbare Wand, also nicht aus Holz oder synthetischem Material und auch nicht mit brennbarem Material verkleidet. Achten Sie beim Bohren auf eventuell in der Wand liegenden Leitungen.
- Wählen Sie einen geeigneten Ort für den Kamin, mindestens einen Meter von allen Hindernissen, Wänden und brennbaren Materialien entfernt (siehe auch die Sicherheitsvorschriften) und in der Umgebung einer mindestens 16 Amp. gesicherten, geerdeten Steckdose (gesichert mit 30 mA Erdlochschalter). Diese Steckdose muss sich rechts vom Kamin befinden.
- Der Abstand zwischen der Unterseite des Kamins und dem Boden muss mindestens 30 cm betragen, aber für eine optimale Sicht auf den Kamin wird eine Höhe von 60 cm empfohlen. Der Abstand zwischen Kamin und Seitenwänden muss mindestens 20 cm betragen, zwischen Kamin und Decke

mindestens 100 cm. Hängen Sie das Gerät nicht direkt unter oder gerade vor eine Steckdose (siehe Abbildung 1).




- Die Wandstütze muss vollkommen waagrecht (Wasserwaage!) an der Wand befestigt werden. Bestimmen Sie (unter Berücksichtigung des Obengenannten) den Platz der Wandstütze, markieren Sie den Platz für die Schrauben und bohren Sie an den markierten Stellen 5 Löcher mit einem Durchmesser von 6 mm. Befestigen Sie die Stecker in den Öffnungen und schrauben Sie die Wandstütze anschließend an die Wand. Achten Sie beim Bohren auf eventuell in der Wand liegende Leitungen.
- Befestigen Sie den kleinen Bügel zum sichern mit den beiden Schrauben an der Unterseite des Kamins in den dafür bestimmten Öffnungen. Die eine flache Seite des Bügels muss gegen die Unterseite des Kamins, die andere gegen die Wand ruhen, und zwar derart, dass der Wandteil unter dem Kamin herausragt (Abb. 3). Wenn der Glasschirm installiert wurde, sieht man diesen Bügel nicht mehr.
- Hängen Sie den Kamin nun vorsichtig mit seinen Befestigungsbügeln zentral in die Wandstütze (siehe Abbildung 2). Der Bügel darf nicht außerhalb der Stütze hervortreten. Das Elektrokabel kommt rechts unten aus dem Kamin und muss von der Wärme weggeleitet werden.
- Zeichnen Sie nun den Platz ein, an dem der kleinen Bügel zum sichern an die Wand geschraubt werden muss. Nehmen Sie den Kamin wieder von der Wand, bohren Sie beide Löcher und versehen Sie diese mit einem Stecker, hängen Sie den Kamin wieder in den Bügel und schrauben Sie den kleinen Sicherungsbügel an die Wand.

- Hängen Sie die Glasplatte (mit zwei Personen!) mit ihren vier Haken über die vier Knöpfe an der Seite des Kamins und kontrollieren Sie, ob alle vier aufeinander treffen (siehe Abb. 4 Die Glasplatte wird durch Festziehen der Schraube, die durch den Befestigungsbügel (der sich auf der Glasplatte befindet) steckt, gesichert.
- Die Installation ist jetzt abgeschlossen.

Achtung: Sorgen Sie dafür, dass das Gewicht des Kamins an der Wandstütze hängt und nicht auf dem kleinen Sicherungsbügel ruht!

Inbetriebnahme

- Kontrollieren Sie, ob die Angaben auf dem Typenschild mit dem der Stromvorrichtung übereinstimmen, an die Sie den Kamin anschließen möchten. Schließen Sie keine anderen Geräte an denselben Anschluss.
- Versehen Sie die Fernbedienung mit zwei AAA-1,5V Batterien.
- Prüfen Sie, ob der Hauptschalter auf AUS steht (● eingedrückt)
- Stecken Sie jetzt den Stecker in eine **geerdete** Steckdose.
- Schalten Sie den Hauptschalter auf AN (I eingedrückt). Der Ofen ist jetzt in Bereitschaft, in der Anzeige erscheint das Symbol .
- Sie können den Kamin jetzt mit der Fernbedienung oder mithilfe der Drucktasten auf dem Kamin bedienen.

Drucktastenbedienung:

Ohne Fernbedienung können Sie durch Drücken der betreffenden Tasten auf dem Bedienungspanel manuell drei Stellungen einstellen, es leuchten jeweils die entsprechenden Symbole auf:

- I/O: nur Flammeffekt
- I/O + 1000 W: Flammeffekt und Heizen mit 1000 W
- I/O + 2000 W: Flammeffekt und Heizen mit 2000 W (alle Symbole leuchten)

Drücken Sie länger auf die I/O-Taste, dann aktivieren Sie die Dimmerfunktion: Die Lichtstärke nimmt mit jedem Piepton ab bzw. zu. Lassen Sie die Taste los, wenn die gewünschte Lichtstärke erreicht ist.

Achtung! Der Thermostat kann nicht manuell, sondern nur mit der Fernbedienung bedient werden. Die Standardeinstellung des Thermostats ist 20 °C.

Fernbedienung:

- Drücken Sie die AN/AUS-Taste, um den Ofen einzuschalten.
- Stellen Sie jetzt die gewünschte Temperatur ein. Normalerweise zeigt die Temperatur- und Timereinstellung die Umgebungstemperatur an. Drücken Sie auf die Tasten + oder -. Es erscheint blinkend die eingestellte Temperatur, welche Sie durch Drücken derselben Tasten von 15-30 °C ändern können. Nach einigen Sekunden wechselt die Anzeige zur Umgebungstemperatur und ist die neue gewünschte Temperatur eingestellt. Die Standardeinstellung ist 20 °C.
- Jetzt können Sie den Ofen einschalten, indem Sie auf die Taste „1000W“ (halbe

Leistung) oder „2000W“ (volle Leistung) drücken. Liegt die eingestellte Temperatur über der Umgebungstemperatur, dann beginnt der Ofen zu heizen (1000W, 2000W). Die entsprechenden Symbole in der Anzeige leuchten auf (1000W-1 Stern, 2000W- 2 Sterne). Drücken Sie auf die IC-Taste, dann wählt der Ofen automatisch die am besten geeignete Leistung. Die entsprechenden Symbole in der Anzeige leuchten auf (IC-AUTO).

- Der Thermostat schaltet den Ofen aus, wenn die gewünschte Temperatur erreicht ist, und wieder an, wenn die Umgebungstemperatur wieder sinkt.
- Drücken Sie auf die Dimmertaste, um den Flammeffekt des Zierofens heller oder dunkler einzustellen (5 Stellungen).
- Sie schalten den Ofen aus, indem Sie wieder auf die AN/AUS-Taste drücken. Die eingestellte gewünschte Temperatur ist gespeichert. Schalten Sie den Ofen dann wieder ein, müssen Sie allerdings erneut eine Leistung auswählen.
- Möchten Sie den Ofen für längere Zeit ausschalten, dann schalten Sie auch den Hauptschalter auf O (AUS). Die eingestellte gewünschte Temperatur wird gelöscht. Ziehen Sie schließlich den Stecker aus der Steckdose.

Timer:

- ❖ Der Ofen hat einen eingebauten Wochentimer, mit dem Sie ein Wochenprogramm von Ein- und Ausschaltungen einstellen können. **Stellen Sie dazu erst Datum und Zeit ein**; andernfalls geht der Ofen davon aus, dass er am Sonntag um Mitternacht eingeschaltet wurde!
 - Drücken Sie die AN/AUS-Taste, um den Ofen einzuschalten.
 - Drücken Sie auf die Taste TAG-und-ZEIT (DATE/TIME), der Wochentag erscheint in der Anzeige. Wählen Sie mit den Pfeilen \wedge und \vee den aktuellen Wochentag und bestätigen Sie diese Auswahl durch erneutes Drücken der Taste TAG-und-ZEIT (SUN = Sonntag, MON = Montag, usw.).
 - Jetzt blinkt die Stunde der Uhrzeit. Drücken Sie auf die Tasten + und –, um die aktuelle Stunde auszuwählen. Bestätigen Sie durch Drücken der Taste TAG-und-ZEIT.
 - Jetzt blinken die Minuten der Uhrzeit. Drücken Sie auf die Tasten + und –, um die aktuelle Zeit auszuwählen. Bestätigen Sie durch Drücken der Taste TAG-und-ZEIT.
 - Datum und Zeit sind jetzt eingestellt.
- ❖ So stellen Sie den Wochentimer ein:
 - Schalten Sie den Ofen mit der AN/AUS-Taste ein.
 - Drücken Sie auf die Taste Timereinstellung (TIMER SET). In der Anzeige blinkt „01“, dies steht für die erste Timereinstellung (von 10 möglichen). Bestätigen Sie Ihre Auswahl durch erneutes Drücken der Taste für die Timereinstellung.
 - Der Wochentag (SUN) blinkt. Wählen Sie die Wochentage aus, für die die Einstellung gelten soll (bspw. von Montag bis Freitag), indem Sie bei den auszuwählenden Tagen + und bei den nicht auszuwählenden Tagen – drücken (SUN = Sonntag, MON = Montag, usw.). Mit den Pfeilen gelangen Sie stets zum nächsten Wochentag. Drücken Sie erneut auf die Taste Timereinstellung, um die Auswahl der Wochentage zu bestätigen.

- Die Stunden blinken und in der Anzeige erscheint „ON“ (an). Drücken Sie auf die Tasten + und –, um die Stunde einzustellen, zu welcher sich der Ofen einschalten soll. Bestätigen Sie durch Drücken der Taste für die Timereinstellung.
 - Jetzt blinken die Minuten. Drücken Sie auf die Tasten + und –, um (in Schritten von 10 Minuten) die Minuten einzustellen, zu welcher sich der Ofen einschalten soll. Bestätigen Sie durch Drücken der Taste TAG-und-ZEIT. Die Anfangszeit ist jetzt eingestellt.
 - Die Stunden blinken wieder, da Sie nun die Zeit einstellen, zu welcher sich der Ofen ausschalten soll. In der Anzeige erscheint „OFF“ (aus). Wählen Sie die Ausschaltzeit auf dieselbe Weise wie die Einschaltzeit und bestätigen Sie durch Drücken der Taste Timereinstellung.
 - Jetzt blinkt die Temperatureinstellung. Wählen Sie mit den Tasten + und – die gewünschte Temperatur und bestätigen Sie durch Drücken der Taste Timereinstellung.
 - Ihre erste Timereinstellung ist vorgenommen.
 - Um eine zweite Einstellung vorzunehmen, drücken Sie wieder auf die Taste Timereinstellung. Während „01“ blinkt, drücken Sie auf die Taste +: Es erscheint „02“. Bestätigen Sie dies durch Drücken der Taste Timereinstellung und stellen Sie dann, wie oben beschrieben, Wochentage, Stunden und Minuten ein.
 - Sie können bis zu 10 Timereinstellungen vornehmen. Vermeiden Sie, widersprüchliche oder einander überlappende Aufträge einzustellen.
- ❖ Damit der Ofen laut Timer arbeitet, tun Sie folgendes:
- Schalten Sie den Ofen mit der AN/AUS-Taste ein.
 - Drücken Sie auf die Taste 1000W oder 2000W, um die gewünschte Leistung einzustellen. Liegt die gewünschte Temperatur über der Umgebungstemperatur, dann beginnt der Ofen zu heizen (1000W, 2000W). Die entsprechenden Symbole in der Anzeige leuchten auf (1000W-1 Stern, 2000W- 2 Sterne).
- Wenn Sie auf die IC-taste (automatische Leistungsauswahl) drücken, möglich beginnt der Ofen 20 Minuten vor der eingestellten Zeit zu heizen. Nach diesen 20 Minuten wählt der Ofen automatisch die am besten geeignete Leistung. Die entsprechenden Symbole in der Anzeige leuchten auf (IC-AUTO).
- Drücken Sie auf die Dimmertaste, um den Flammeffekt des Zierofens heller oder dunkler einzustellen (5 Stellungen).
 - Aktivieren Sie jetzt den Timer, indem Sie auf die Taste TIMER ON/OFF (Timer an/aus) drücken. Das Symbol „Timer in Betrieb“ leuchtet auf und die Timereinstellung 01 blinkt. Wenn Sie jetzt auf OK drücken, wird der Ofen alle Einstellungen bis Sonntag um Mitternacht einmal abarbeiten. Möchten Sie, dass der eingestellte Plan wöchentlich wiederholt wird, dann drücken Sie erneut auf die Taste TIMER ON/OFF. In der Anzeige erscheint jetzt das Symbol][. Wenn Sie jetzt auf OK drücken, wird die Timereinstellung wöchentlich wiederholt.

- Wenn Sie keine Timereinstellung auswählen, wählt der Ofen nach ca. 14maligem Blinken automatisch die Einstellung 01 und wird der Ofen alle Einstellungen bis Sonntag um Mitternacht einmal abarbeiten.
Achtung! Alle Timereinstellungen (max. 10 pro Woche) werden nacheinander abgearbeitet. Achten Sie also darauf, dass diese keine Widersprüche enthalten!
- Auch während des Timerbetriebs können Sie Thermostat, Leistung und Dimmer nach Wunsch einstellen.
- Sie deaktivieren den Timer, indem Sie auf die Taste TIMER ON/OFF (Timer an/aus) drücken. Der Ofen verhält sich jetzt, als wären keine Timereinstellungen vorgenommen worden, und arbeitet normal laut den Thermostat- und Leistungseinstellungen. Indem Sie nochmals auf die Taste TIMER ON/OFF drücken, aktivieren Sie den Timerbetrieb wieder.
- Um eine Timereinstellung zu löschen, drücken Sie auf die Taste Timereinstellung. In der Anzeige blinkt „01“. Suchen Sie mit den Tasten + und - die Einstellungsnummer, die Sie löschen wollen, und drücken Sie dann auf die C-Taste (Timereinstellung löschen). Die Timereinstellung verschwindet sofort.

HINWEIS: Soll der Ofen laut Timerprogramm arbeiten, muss er also nicht nur in Bereitschaft sein, sondern (mit der AN/AUS-Taste) eingeschaltet bleiben. Ist dies nicht gewünscht, dann schalten Sie den Ofen immer mit der AN/AUS-Taste und mit dem Hauptschalter aus und ziehen Sie den Stecker aus der Steckdose.

HINWEIS: Wird die Stromzufuhr getrennt, werden Wochentag und Uhrzeit gelöscht. Dies geschieht nicht nur beim Ziehen des Steckers, sondern auch beim Betätigen des Hauptschalters auf O (AUS). Die Timereinstellungen bleiben allerdings gespeichert. Wenn Sie den Strom wieder einschalten und Timereinstellungen vorgenommen sind, müssen Sie also sofort Wochentag und Zeit einstellen, sonst beginnt die Zeit ab 0 Uhr zu zählen!

Haben Sie rund 15 s keine Taste gedrückt, dann erlischt die Anzeige. Drücken Sie auf eine willkürliche Taste, um die Anzeige wieder zu aktivieren.

Ausschalten

Ist der Ofen nicht in Gebrauch, dann schalten Sie ihn mit dem Hauptschalter aus (O eingedrückt) und ziehen Sie den Stecker aus der Steckdose. Damit werden alle Einstellungen - auch Tag und Zeit - gelöscht. Nur die Timereinstellungen bleiben erhalten.

Sicherung

Der Valencia Zierkamin ist mit einem **Überhitzungsschutz** ausgestattet. Die Überhitzungssicherung schaltet den Ofen aus, wenn es inwendig zu heiß wird. Das kann geschehen, wenn der Ofen seine Wärme unzureichend abgeben oder zu wenig

frische Luft ansaugen kann. In der Regel ist die Ursache (teilweise) Abdeckung des Ofens, Verstopfung des Ansaug- und/oder Ausblasgitters, Schmutz, Platzierung zu dicht an z.B. einer Wand, usw.

Wenn dies geschieht, schalten Sie den Kamin aus, indem Sie den Hauptschalter auf 0 stellen und entfernen Sie den Stecker aus der Steckdose. Lassen Sie den Kamin mindestens 15 Minuten abkühlen und beheben Sie die Ursache für die Überhitzung. Anschließend können Sie den Kamin wieder in Betrieb nehmen.

Wiederholt sich die Überhitzung oder können Sie die Ursache nicht herausfinden, bringen Sie den Kamin zur Kontrolle/Reparatur zu Ihrer Servicestelle.

Achtung! Aus Sicherheitsgründen nimmt der Kamin seine Funktion nach einer Überhitzung nicht automatisch wieder auf. Vor der Benutzung müssen immer die sicheren Bedingungen kontrolliert werden. Schalten Sie den Kamin darum auch nicht mithilfe eines Timers ein und schließen Sie ihn nicht an eine Stromvorrichtung an, die sich regelmäßig ein- und ausschaltet.

Reinigung und Wartung

Entfernen Sie immer den Stecker aus der Steckdose und lassen Sie den Kamin erst abkühlen, bevor Sie ihn reinigen oder berühren.

Der Valencia-Kamin erfordert keine besondere Wartung. Halten Sie die Ansaug- und Ventilationsöffnungen immer sauber und staubfrei. Um das Metallgehäuse an der Außenseite zu reinigen, können Sie ein weiches Tuch oder eine weiche Bürste benutzen. Auch die Glasfläche kann mit einem weichen Tuch gereinigt werden. Benutzen Sie keine scheuernden Reinigungsmittel und auch keine speziellen Glasreiniger.

Wenn eine Störung auftritt, immer sofort den Stecker aus der Steckdose ziehen und sich an eine Servicestelle wenden. Führen Sie selbst keine Reparaturen aus und bitten Sie immer um Originalersatzteile.

Wenn Sie den Kamin nach der Saison aufräumen möchten, reinigen Sie ihn, verpacken ihn, nach Möglichkeit in der Originalverpackung und weisen ihm einen kühlen, trockenen und staubfreiem Ort zu. Sorgen Sie dafür, dass er gerade steht.

Probleme und Lösungen

Sollte der Kamin nicht ordnungsgemäß funktionieren, überprüfen Sie die Stromvorrichtung. Funktioniert die Steckdose? Ist eine Sicherung durchgebrannt? Stoppt der Kamin seinen Betrieb plötzlich, kann der Überhitzungsschutz in Betrieb getreten sein, siehe unter ‚Sicherheitsvorrichtung‘.

Wenn andere Störungen auftreten, den Kamin sofort ausschalten, Stecker aus der Steckdose entfernen und Ihren Lieferanten oder einen anerkannten Elektriker konsultieren. Führen Sie niemals selbst Reparaturen aus; das ist gefährlich und lässt die Garantie verfallen.

Entsorgung



Innerhalb der EU weist dieses Symbol darauf hin, dass dieses Produkt nicht mit dem gewöhnlichen Hausmüll entsorgt werden darf. Altgeräte enthalten wertvolle Stoffe, die verwertet werden können und müssen, um die Umwelt und die Gesundheit der Menschen nicht durch eine unkontrollierte Müllsammlung zu schädigen. Bringen Sie Altgeräte daher zu einer dafür vorgesehenen Deponie oder wenden Sie sich an das Geschäft, wo Sie das Gerät gekauft haben. Diese können dafür sorgen, dass möglichst viele Teile des Geräts wiederverwendet werden.

CE – Erklärung

Hiermit erklärt **Eurom - Genemuiden-NL**, dass das Produkt **elektrische Zierkamin**, Marke **EUROM**, **Typ Valencia** der Niedrigenergie-Richtlinie 2014/35/EU und der EMV-Richtlinie 2014/30/EU entspricht und mit den unten stehenden Normen konform ist:

EN 60335-1:2012+AC:2014+A11:2014	EN 55014-1:2006+A1:2009+A2:2011
EN 60335-2-30:2009+A11:2012	EN 55014-2:2015
EN 62233:2008	EN 61000-3-2:2014
RoHS 2011/65/EU&(EU)2015/863	EN 61000-3-3:2013

Genemuiden, 03-06-2019
W.J. Bakker, alg. dir.



Thank you

Thank you very much for choosing for a EUROM device. You have made a good choice! We hope you will be satisfied about its functioning. To get maximum profit from your product, it is important to read this manual attentive and totally before use, and to understand what is written. Read especially the safety instructions: they are there to protect you and your environment. Keep the manual in a safe place for future reference. Store also the package: that is the best protection for your product in times of no-use. And if you at any time pass the appliance on, pass on the manual and package too.

We wish you a lot of fun with the Valencia!

Eurom
Kokosstraat 20
8281 JC Genemuiden (NL)
info@eurom.nl
www.eurom.nl

This manual has been compiled with the utmost care. Nevertheless, we reserve the right to optimize this manual at any time and to adjust it technically. The image used may differ.

Symbol Explanation



Do not cover the device

Technical data

Supply voltage	220-240V~50Hz
Maximum capacity	2000 Watt
Settings	0-1000-2000 Watt
Thermostat	+
Bulb	LED
Dimensions	13,5 x 88,5 x 56 cm
Weight	18,1
Batteries remote control	2 x 1,5V AAA (not provided)

Warning electric cables

Safety warning - general

1. Read the user instructions carefully and completely before using (and installing) this device. Keep the instruction leaflet somewhere safe so that you can consult it and pass it on in future.
2. Before use, check your new device (including cable and plug) for any visible damage. Never use a damaged device but take it back to the supplier for a replacement.
3. In the event of incorrect usage or installation, there is a risk of electric shocks and/or a fire hazard.

Warnings device position

1. Do not use the device before it has been fully installed as set out in the user instructions. Never use the device standing up or leaning against something, or similar. Never insert the plug into the socket before the device has been correctly installed at the appropriate place.
2. When installing, the following minimum distances should be considered:
Minimum distance to ceiling: 100 cm
Minimum distance to side walls: 20 cm
Minimum distance to the ground: 30 cm
3. The air around the device must be able to circulate freely. Never install it too close to large objects and never under a shelf, cupboard, curtains or similar. The minimum distances from large objects such as shelves, cupboards, etc. to the top, sides and underneath of the device are equal to the aforementioned minimum distances to ceilings, side walls and the ground, respectively.
4. This device is not suitable for installation in damp spaces such as bathrooms, wash rooms etc. Never install the device near water points and reservoirs (tap, bath, shower, toilet, sink, swimming pool, etc.). Make sure that the device cannot fall into water and that it cannot be penetrated by water. If the device falls into water make sure you remove the plug from the socket! Do not use a device that is wet inside but take it to be repaired. Never immerse the device, cable or plug in water or any other fluid and never touch device with wet hands.
5. The wall to which the device is secured and the ceiling and walls within 1 metre of the device must not be made of flammable

materials. Materials must be resistant to temperatures of at least 200°C without burning, melting, deforming or bursting into flames. Check regularly to ensure that the wall and ceiling are not overheating; this could be dangerous!

6. Only use the device if it has been secured properly. Make sure that you always use attachment materials that are suitable for the surface you are working with; consult an expert if required.
7. With wall installation: never block the space between the device and the wall.
8. Never install this device behind a door or by an open window, where rain could get in.
9. If this device is connected directly to your electrical installation, it must be installed by a specialist, taking into account the valid regulations/legislation.
10. Do not place the device near, under or facing an electrical socket and not in the vicinity of an open fire or heat source.
11. Do not use the device nearby or facing furniture, curtains, paper, clothing, bedding, towels or other flammable materials. Keep at least 1 metre from device!
12. Do not use the heater outdoors or in areas that are smaller than 15m³.
13. The device contains hot and/or glowing and sparking components. Do not, therefore, use where fuels, paint, flammable fluids and/or gases are stored. Do not use the device in an environment that poses a fire risk, e.g. near gas tanks, gas pipes or aerosols. This is an explosion and fire risk!

Warnings - use

1. Do not use additions/accessories on the device that have not been supplied or approved by the manufacturer.
2. Only use the device for its intended purpose and in the manner set out in this instruction leaflet.
- 3. Some parts of this device will get very hot and could cause burns. You must pay particular attention to children, vulnerable persons and pets that are present near the device. Never leave them alone with a working device.**
4. Never cover or block the device; it will overheat and this could lead to a fire risk. Never hang or place objects such as clothing, towels, blankets, cushions, paper, etc. on the device. The minimum distance of 1 metre between the device and flammable materials

must always be applied. Ventilation openings should never be blocked as this may pose a fire risk. Never use the device to dry clothing or place anything on it. Do not let anything lean against the device!

5. The device is exclusively intended for normal, household usage. Only use for providing heat in your home.
6. The connection voltage and frequency, as given on the device, must correspond to that of the socket to be used. The electrical socket to be used must be an earthed connection. The electrical installation must be protected via a 30 mA earth leakage circuit breaker. The electrical socket that you are using must be to hand at all times in order to be able to remove the plug from the socket in the event of an emergency.
7. To avoid overloading and/or fuses being blown, do not use any other equipment on the same socket or electrical group as the one used for the device.
8. Unroll the electric cable for the device fully before inserting the plug into the socket and ensure that the electrical cable does not come into contact with the fireplace or get hot. Do not run the electrical cable under carpet, cover with mats, runners or similar and do not place in areas that are walked on frequently. Ensure that it cannot be stepped on and that no furniture is placed on top of it. Do not bend the electrical cable around sharp corners and do not roll up too tightly after use! Prevent the electrical cable coming into contact with oil, solvents and sharp objects. Check the cable and plug regularly for damage. Do not bend or pinch the electrical cable and do not wind it around the device; this could damage the insulation!
9. The use of an extension cable is not advised as this can lead to overheating and fire. If the use of an extension cable is unavoidable, make sure that it is not damaged and that it is an approved extension cable with a minimum diameter of 3x2,5mm² and a minimum permitted capacity of 2500 Watt. Always fully extend the cable in order to prevent overheating.
10. Only connect the device to a fixed socket. Do not use multi-plug adapters or similar.
11. During use, the plug may begin to feel warm; this is normal. If it's really warm, there may be something wrong with the socket. Please contact your electrician.

12. Always turn off the device and remove the plug from the power socket: Never turn the device off using the plug!
13. Prevent foreign objects entering the radiation/ventilation or outlet openings on the device. This may cause electric shock, fire or damage.
14. Never leave a working device unattended but switch off and then remove the plug from the socket. Always remove the plug from the socket when the unit is not in use! Always remove plug by pulling on the plug itself; never pull on the electrical cable!
15. Apart from manual use, this device can also be operated via a timer. However you operate it, make sure that the safety guidelines are taken into account at all times! Do not operate the device with an additional time clock, timer, volume control or any other device that automatically turns on the device.
16. This device gets hot during use. Never touch the device when it is on or shortly thereafter; it could burn you.
17. Never operate the device with wet hands.

Who can use the device?

1. Children younger than 3 must be kept out of the vicinity of the device unless they are continuously supervised.
2. Children between the ages of 3 and 8 may only switch the device on or off if it is set up or installed at its usual location and they are supervised or have received instructions regarding the safe use of the device and understand the corresponding hazards. Children between the ages of 3 and 8 may not insert the plug into the socket, adjust the device settings or clean or maintain it.
3. This device can only be used by children from the age of 8 and elderly persons and persons with diminished physical or mental capacities or a lack of experience and expertise if they are supervised or have received instructions regarding the safe use of the device and understand the corresponding hazards.
4. Children may not clean or maintain the device without supervision.
5. Children may not play with the device.

Warnings for maintenance

1. Keep the device clean. Dust, dirt and/or deposits in the device often lead to overheating. Ensure that this type of build-up is regularly removed.
2. Always switch the device off, remove plug from socket and let the device cool down before you:

- clean the device
 - users - maintain the device.
 - touch or move the device.
3. Never switch the device on if you have noticed damage to the device itself, the cable or plug or if it does not work properly, makes strange noises, smells odd or you can see smoke, or if it has fallen or shows any other signs of damage. Remove the plug from the socket immediately. Take the entire device back to your supplier or a recognised electrician to be checked and/or repaired. Always ask for original parts to be used.
 4. The device may only be opened and/or repaired by a competent and qualified person. Do not carry out your own repairs as this could be dangerous! Repairs carried out by unauthorised persons or changes made to the device could damage the dust/waterproof capacity of the device and will nullify the guarantee and the manufacturer's liability.
 5. If the electrical cable is damaged, it must be replaced by the manufacturer, their service department or somebody with similar qualifications in order to prevent creating a hazard.

Failing to adhere to points 3, 4, 5, could lead to damage, fire and/or personal injury. They will invalidate the guarantee and the supplier, importer and/or manufacturer shall not be liable for the consequences.

Description

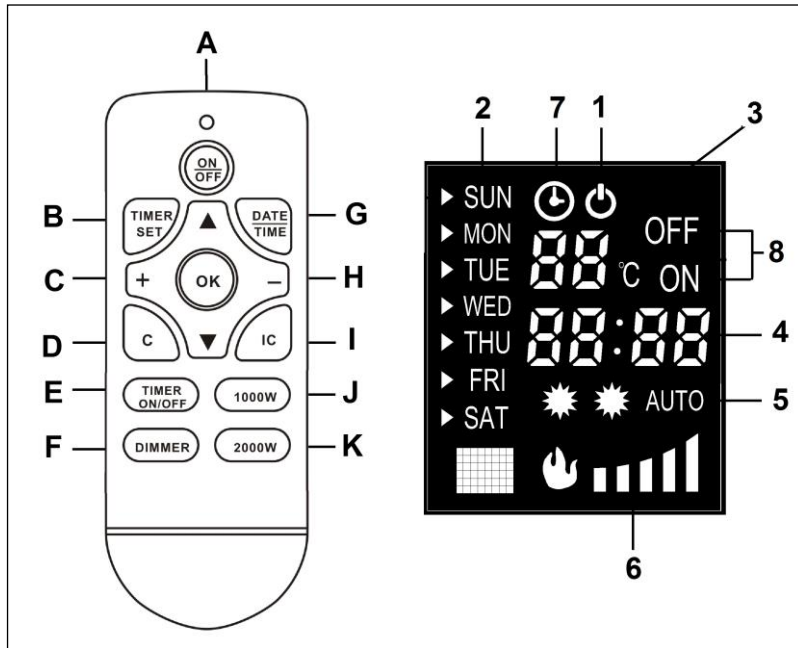
The VALENCIA comprises an atmospheric fireplace (containing a heating element and ventilator which blows warm air out of the top of the fireplace), wall supports, a remote control and this instruction manual.

The **atmospheric fireplace** is covered with a rounded glass plate at the front. There is a metal cabinet behind this which contains the atmospheric elements at the front, air grilles at the sides and, on top, the grille which is used to blow out warm air and the operating panel. The hanging bracket is located at the back and the technical aspects are housed internally.

The **wall supports** must be attached to the wall so that the fireplace can be hung on them. Screws, plugs, a spacer bracket and self-tapping screws are supplied.

With the **remote control** you can operate all functions of the heater.

Remote control:



- A. ON/OFF button
- B. Button for setting the time
- C. + button
- D. Erasing the time setting
- E. Timer on/off button
- F. Dimmer button
- G. DAY and TIME button
- H. - button
- I. Automatic output selection
- J. 1000W button
- K. 2000W button

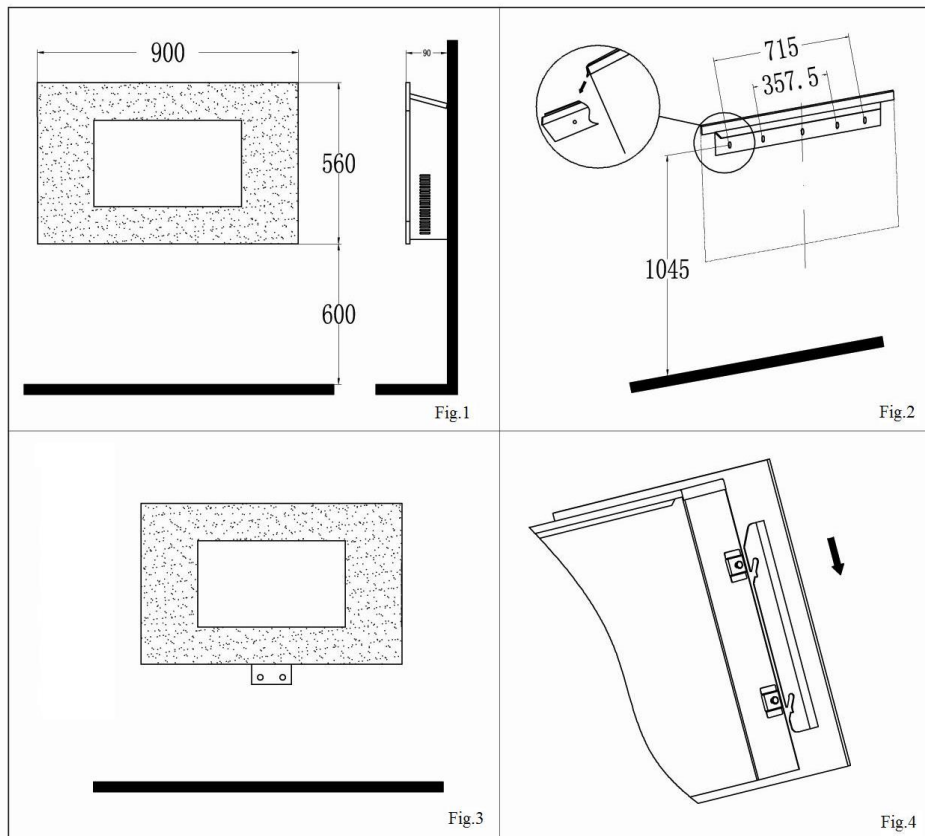
Display:

- 1. Stand-by light
- 2. Day indicator
- 3. Temperature and thermostat setting
- 4. Time indicator and timer setting
- 5. Lamps of 1000W - 2000W - auto
- 6. Dimmer setting
- 7. Operating timer light
- 8. Timer ON & OFF setting

Location and connection

- Remove all packaging material and keep out of reach of children. After removing packaging, check the appliance for damage or other signs that could indicate a fault/defect/malfunction. In case of doubt, do not use the appliance, but contact your vendor for inspection or replacement.
- Do not use the fireplace before it has been completely installed according to the instructions and you have read the instruction booklet fully!
- This device was designed to be permanently hung on a wall. Ensure the wall is sturdy, completely vertical, is not sensitive to vibration and is not flammable. Make sure it is not made of synthetic material and or covered with flammable material. Be aware of pipes that may be contained within the walls when drilling holes.
- Choose a suitable location for the fireplace, at least one metre from all obstructions, walls and flammable materials (see safety instructions) and in the vicinity of a 16 Amp (at least) fused, earthed electrical socket (protected by a 30 mA earth leakage circuit breaker). This socket must be located to the right of the fireplace.
- There must be at least 30 cm distance between the base of the fireplace and the ground, however, you are advised to place the fireplace at a height of 60 cm. for the best sight. There must be at least 20 cm distance between the fireplace and the side walls, at least 100 cm. between the fireplace and the ceiling. Do

not hang the device directly under or in front of an electrical socket (see diagram 1).



- The wall supports must be attached horizontally (use a spirit level!) to the wall. Determine the location of the wall supports (take the above into account), mark the location of the screws and drill 5 holes at the marked places using a 6 mm drill. Put the plugs into the holes and then screw the wall supports to the wall. Be aware of pipes that may be contained within the walls when drilling holes!
- Attach the securing-bracket with both self-tapping screws underneath the fireplace in the holes provided. The flat side of the bracket must be placed against the underside of the fireplace; the other must rest against the wall so that the wall piece sticks out under the fireplace (diagram 3). This bracket will be hidden from sight once the glass screen has been installed.
- Now hang the fireplace carefully on the central wall support with the hanging bracket (see diagram 2). The bracket should not stick out from the support! The electrical cable comes out at the right hand, lower side of the fireplace and must be placed out of range of the heat.
- Now mark the location at which the securing-bracket must be screwed to the wall. Remove the fireplace from the wall, drill both holes and insert a plug. Hang the fireplace on the bracket and screw the securing bracket to the wall.
- Hang the glass plate (two people are needed for this job!) with the four hooks over the four knobs on the sides of the fireplace and check that all four hooks are correctly attached (see diagram 4). Secure the glass plate by tightening the screw that goes through the bracket (which sits on the glass plate).
- Installation is now complete.

Note: ensure that the weight of the fireplace hangs on the wall supports and not on the little securing bracket!

Operating

- Check that the details on the data plate correspond to those of the electrical supply which you wish to use for the fireplace. Do not use the same connection for any other equipment.
- Install two AAA-1,5V batteries in the remote control.
- Check whether the main switch is set to OFF (● is pushed in)
- Now insert the plug into the **grounded** socket.
- Push the main switch to ON (I is pushed in). The heater is now on stand-by and the light is switched on at the ⏻.
- You can now further operate the fireplace with the remote control or with the buttons on the fireplace itself.

Push-button operation:

If you don't use the remote control, you can press the relevant buttons on the control panel, manually set it to 3 positions; the corresponding lights will turn on.

- I/O : flame effect only
- I/O + 1000W : flame display and heating at 1000W
- I/O + 2000W : flame display and heating at 2000 Watt (all the lights are turned on).

By pressing the I/O button longer, you initiate the dimmer function; the light intensity will increase or decrease with every tweet. Release the button when you have achieved the desired intensity

Attention! The thermostat cannot be set manually, only with the remote control.

The thermostat is standard set to 20°C.

Remote control:

- Press on the ON/OFF button to switch on the heater.
- Now set the desired temperature. The temperature & timer setting will usually show the ambient temperature. By pressing on the + or - button, you see the set temperature flashing for a short time and by pressing the + or - buttons, you can adjust the temperature (from 15 to 30°C). After a few seconds, the display switches back to the ambient temperature and the newly desired temperature is set. The temperature is standard set to 20°C.
- Now you can start operating the heater by pressing the button to 1000W (half output) or 2000W (full output). When the set temperature is above the ambient temperature, the heater will start to heat (1000W, 2000W). The corresponding lights on the display are turned on (1000W-1 star, 2000W-2 stars).
If you press the IC button, the heater will automatically choose the most suitable output. The corresponding lights on the display are turned on (IC-AUTO).
- The thermostat will switch off the heater as soon as the heater reaches the desired temperature and it will switch it on again if the ambient temperature drops.

- By pressing the 'dimmer' button (there are 5 positions), you can intensity or decrease the flame effect of the heater.
- You switch off the heater by pressing the ON/OFF button. The temperature level that you set will remain. However, if you switch on the heater once again, you will have to reset the output.
- If you want to switch off the heater for a longer period, then also set the main switch on O (OFF). The set temperature will now be erased. Finally remove the plug from the socket.

Timer:

- ❖ The heater has a built-in weekly timer, which allows you to set a weekly schedule for switching on and off. **You must first set the date and time**; if you don't do that, then the heater assumes that it is scheduled for Sunday at 00.00!
 - Press the ON/OFF button to switch on the heater.
 - Press on the DAY/TIME button; the day indicator will light up. Select the arrows \wedge and \vee for the current day and confirm this by pressing the DAY/TIME button again (Sunday, Monday, etc.)
 - The hour indication will now flash. By pressing on the + and - buttons, you select the current hour. Reconfirm by pressing on the DAY/TIME button.
 - The minutes indicator will now flash. By pressing on the + and - buttons, you select the precise time. Confirm by pressing on the DAY/TIME button.
 - Day and time are now set.
- ❖ To set the weekly timer, take the following steps:
 - Ensure that the heater is switched on with the ON/OFF button.
 - Press on the TIMER SET button. The indication 01 on the display starts to flash, indicating that you have selected the first timer setting (you can select 10 timer settings). Confirm this by pressing once again on the TIMER SET button.
 - The day indicator will now flash (SUN). Choose the days when the heater must operate (e.g., from Monday to Friday) by pressing + next to the days you have selected and pressing - next to the days that you don't want to select. Use the arrows to move to the next day. Press again on the TIMER SET button to choose the days and confirm.
 - The hours indication will now flash and you will see ON on the display. By selecting the + and - buttons, you choose the hours when you want the heater to operate. Confirm by pressing the TIMER SET button.
 - The minutes indicator will now flash. By pressing the + and - buttons, you select the time period (in intervals of 10 minutes) for the heater to operate. Confirm by pressing on the DAY/TIME button. The starting time is now set.
 - The hour indicator is flashing again to order for you to set at which time the operation must end. OFF appears on the display. Select the time in the same way you selected the operating time and confirm by using the TIMER SET button.
 - Now the temperature setting starts to flash. Using the + or - buttons, select the desired temperature and confirm by using the TIMER SET button.

- You initial timer setting is now set.
- To generate a second setting, press once again on the TIMER SET button. While 01 is flashing, press on the + button: 02 will appear. Confirm this using the TIMER SET button and subsequently set new days, hours and minutes as described above.
- You can generate maximum 10 time settings. Prevent the setting from containing any conflicting or overlapping orders.
- ❖ To operate the heater according to the timer settings, do the following:
 - Switch on the heater using the ON/OFF button.
 - Press the 1000W or 2000W button to set the desired output. If the desired temperature is above the ambient temperature, the heater will begin to heat (1000W, 2000W). The corresponding light will light up on the display (1000W-1 star, 2000W-2 stars).
If you press the IC button (automatic choice of output), the heater possible will start to heat the room 20 minutes before the set time. After 20 minutes the heater will automatically choose the most suitable output. The corresponding light will light up on the display (IC-AUTO).
 - By pressing the 'dimmer' button (there are 5 positions), you can intensity or decrease the flame effect of the heater.
 - Now activate the timer by pressing on the TIMER ON/OFF button. The operating-timer light will light up and the timer set 01 will flash. If you press OK now, then the heater will completely process all the settings once until Sunday evening 24:00. If you want to repeat the set weekly schedule, press once again on the TIMER ON/OFF button. A symbol][will appear on the display. If you now press OK, the timer setting will be repeated weekly.
 - If you don't select a time setting, then the heater will automatically select setting 01 after flashing approx. 14 times and the heater will completely process all the settings once until Sunday evening 24:00.
Attention! All timer settings (maximum 10 per week) will be processed completely one by one. Therefore, make sure that they do not contradict each other!
 - If you wish, you can also readjust the thermostat, output and dimmer while the timer is working.
 - You stop the operation of the timer by pressing on the TIMER ON/OFF button. The heater will act as if there are no current timer settings and will simply operate according to the thermostat and output settings. By pressing the TIMER ON/OFF button again, you reactivate the timer setting.
 - To erase the timer setting, press on the TIMER SET button. 01 will start flashing on the display. Using the + and - buttons, look for the setting number that you want to erase and subsequently press on the C button (erasing the timer setting). The timer setting will disappear immediately.

ATTENTION! If you want the heater to operate according to a timer programme, it will not only have to remain on stand-by, but also switched on (using the ON/OFF button). If this is not necessary, always switch off

the heater using the ON/OFF button, switch off the main switch and remove the plug from the socket.

ATTENTION! Day and time are deleted if the electricity is cut off. This happens not only when the plug is pulled out of the socket, but also if the main switch is set to O (OFF). The timer settings however are stored. When the electricity is restored and the timer settings are entered, then you need to reset the day and hour settings immediately; otherwise the time will begin at 0.00!

If you do not enter any orders for approx. 15 seconds, the display will turn off. Pressing any random button will reactivate the display.

Switching off

If you are not using the heater, you must switch it off using the main switch (you press O) and remove the plug from the socket. Doing this will erase all the settings, also day and time. Only the timer settings are stored.

Safety feature

The Valencia atmospheric fireplace is equipped with an **overheating safeguard**. In case of internal overheating, the overheating safeguard will switch the heater off. This may occur if the heater cannot give off enough heat or if it cannot draw in enough fresh air. As mentioned above, this is generally caused by (partially) covering the heater, obstructing the air intake and/or outlet grills or installing the heater too close to a wall or something similar.

If this happens, turn the fireplace off by switching the main switch to O and remove the plug from the socket. Leave the fireplace to cool down for at least 15 minutes and remove the cause of overheating. You can then switch the fireplace back on. If the device overheats again or you cannot ascertain the reason for this, take the fireplace to your service point to be checked/repaired.

Important! For safety reasons the fire will not automatically restart after overheating. Check whether conditions are safe before switching it on! So never switch on the heater by means of a timer and never connect it to a power supply that regularly switches on and off.

Cleaning and maintenance

Always remove the plug from the socket and let the fireplace cool down before cleaning or touching.

The Valencia atmospheric fireplace does not need much maintenance. Always keep the in- and outlet openings clean and dust-free. Use a soft cloth or a soft brush to clean the outside of the metal case. The glass plate can also be cleaned with a soft cloth. Do not use abrasive cleaning fluids or special glass cleaners!

If the device malfunctions, immediately remove the plug from the socket and take to a service point. Do not carry out repairs yourself and always ask for original parts to be used.

If the fireplace is to be stored after the winter period, clean it, pack it in original packaging if possible and store in a cool, dry and clean place. Make sure the fireplace is kept upright.

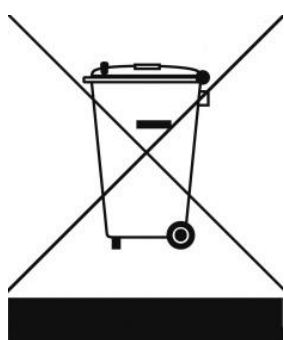
Problems and solutions

If the fireplace will not work check the electrical supply. Is the socket working properly? Has the fuse blown?

If the fireplace stops working suddenly, it may mean that the overheating safeguard has been triggered (see under 'Safeguards').

In the event of other defects, immediately switch the fireplace off, remove the plug from the socket and consult a supplier or recognised electrician. Never carry out repairs yourself as this invalidates the guarantee and may be dangerous!

Removal



In the EU this symbol indicates that this product may not be disposed of as ordinary household waste. Old equipment contains valuable materials, suitable for recycling. These materials should be made suitable for reuse in order to prevent any adverse effects to health and the environment caused by unregulated waste collection. Therefore, please make sure that you bring old equipment to a designated collection point. Alternatively, contact the original supplier, who can make sure that as many of the components as possible can be recycled.

CE-statement

Eurom - Genemuiden-NL hereby declares that the **EUROM electrical atmospheric fireplace**, type **Valencia**, complies with the LVD guideline 2014/35/EU and the EMC guideline 2014/30/EU and meets the following standards:

EN 60335-1:2012+AC:2014+A11:2014	EN 55014-1:2006+A1:2009+A2:2011
EN 60335-2-30:2009+A11:2012	EN 55014-2:2015
EN 62233:2008	EN 61000-3-2:2014
RoHS 2011/65/EU&(EU)2015/863	EN 61000-3-3:2013

Genemuiden, 03-06-2019
W.J. Bakker, alg. dir.



Remerciements

Nous vous remercions d'avoir choisi un appareil EUROM. Vous avez fait un excellent choix ! Nous espérons que ce produit fonctionnera à votre entière satisfaction.

Pour que vous profitiez au maximum de votre appareil, nous vous recommandons de lire attentivement et de bien comprendre le contenu intégral de ce mode d'emploi avant toute utilisation. Accordez une attention particulière aux consignes de sécurité, qui sont indiquées pour votre sécurité et celle de votre entourage !

Conservez ensuite le mode d'emploi afin de pouvoir le consulter ultérieurement. Conservez également l'emballage : celui-ci apporte la meilleure protection de votre appareil pendant son entreposage hors saison. Si vous cédez l'appareil à une autre personne, remettez-lui également le mode d'emploi et l'emballage.

Nous vous souhaitons beaucoup de plaisir avec le Valencia!

Eurom
Kokosstraat 20
8281 JC Genemuiden (NL)
info@eurom.nl
www.eurom.nl

Ce manuel a été rédigé avec le plus grand soin. Néanmoins, nous nous réservons le droit d'optimiser ce manuel à tout moment et de le modifier techniquement. Les images utilisées peuvent différer.

Explication de symbole



Ne couvrez pas l'appareil

Données techniques

Tension	220-240V~50Hz
Puissance max.	2000 Watts
Possibilités de réglage	0-1000-2000 Watts
Thermostat	+
Ampoule	LED
Dimensions	18,5 x 50,5 x 33 cm
Poids	1,8 kg
Piles télécommande	2 x 1,5V AAA (non incluses)

Avertissements poêles électriques

Sécurité avertissement généralités

1. Lisez attentivement et entièrement ce mode d'emploi avant toute utilisation (et éventuellement installation) de cet appareil. Conservez-le afin de pouvoir le consulter ultérieurement et, éventuellement, le transmettre.
2. Avant toute utilisation, vérifiez si ce nouvel appareil (accompagné du cordon d'alimentation et de la fiche) présente des détériorations visibles. Si l'appareil est endommagé, ne le mettez pas en service et remettez-le à votre fournisseur pour remplacement.
3. Une utilisation ou une installation incorrecte pose un risque de choc électrique et/ou d'incendie.

Avertissements de position de l'appareil

1. N'utilisez pas l'appareil tant qu'il n'est pas entièrement installé comme décrit dans ce mode d'emploi ! N'utilisez jamais l'appareil debout, en appui, etc. N'insérez pas la fiche dans la prise de courant avant que l'appareil ne soit installé correctement et à l'endroit définitif.
2. Observez les distances minimales suivantes lors de l'installation :
Distance minimale jusqu'au plafond : 100 cm
Distance minimale jusqu'aux parois latérales : 20 cm
Distance minimale jusqu'au sol : 30 cm
3. L'air doit pouvoir circuler librement autour de l'appareil. Par conséquent, ne placez pas l'appareil trop près d'objets volumineux, ni sous une planche, une armoire, des rideaux, etc. La distance minimale entre des objets volumineux, telles que planches, armoires, etc., et le dessus, les côtés et le dessous de l'appareil doit être égale aux distances minimales indiquées par rapport, respectivement, au plafond, aux parois latérales et au sol.
4. Cet appareil ne peut pas être utilisé dans des pièces humides telles que salles de bain, buanderies, etc. N'installez jamais l'appareil à proximité de points d'eau et de réservoirs d'eau (robinet, baignoire, douche, toilette, lavabo, piscine, etc.). Veillez à ce que l'appareil ne puisse jamais tomber à l'eau et que de l'eau ne puisse pas pénétrer dans l'appareil. Dans le cas où l'appareil tomberait à l'eau, retirez d'abord la fiche de la prise de courant ! Un appareil dont l'intérieur est entré en contact avec de l'eau ne doit plus être utilisé et doit être confié à un réparateur. Ne plongez jamais l'appareil, le cordon

d'alimentation ou la fiche dans de l'eau ou un autre liquide et ne touchez jamais l'appareil les mains mouillées.

5. Le mur auquel l'appareil est monté et le plafond et le mur qui se trouvent à 1 mètre de l'appareil doivent être constitués d'un matériau non ou difficilement inflammable. Le matériau doit en tout cas résister à une température minimale de 200°C sans brûler lentement, fondre, se déformer ou prendre flamme. Vérifiez régulièrement si le mur et le plafond présentent un risque de surchauffe ; une surchauffe peut causer un danger !
6. Utilisez uniquement l'appareil s'il est solidement fixé. Veillez toujours à utiliser du matériel de fixation adapté à la surface en question ; consultez un spécialiste au besoin.
7. En cas de montage mural de l'appareil : ne bloquez jamais l'espace entre l'appareil et le mur.
8. N'installez pas cet appareil derrière une porte et près d'une fenêtre ouverte où il risque d'être mouillé par la pluie.
9. Si l'appareil est directement relié au câblage de votre installation électrique, il doit être installé par un spécialiste compétent, en tenant compte des législations et réglementations en vigueur et des consignes.
10. Ne placez pas l'appareil tout près, en-dessous ou en direction d'une prise de contact, ainsi qu'à proximité d'un feu ouvert ou de sources de chaleur.
11. N'utilisez pas l'appareil près ou en direction de meubles, serviettes, rideaux, papiers, vêtements, linges de lit ou autres objets inflammables. Tenez-les à au moins 1 mètre de distance de l'appareil !
12. N'utilisez pas le foyer à l'extérieur ou dans des pièces de moins de 15m³.
13. L'appareil contient des composants internes chauds et/ou brûlants et pouvant provoquer des étincelles. L'appareil ne doit pas être utilisé dans un endroit où des carburants, des liquides inflammables et/ou des gaz, etc. sont entreposés. N'utilisez pas l'appareil dans un environnement présentant un risque élevé d'incendie, par exemple près de réservoirs à gaz, de canalisations de gaz ou de bombes aérosols. Ceci présente un risque d'explosion et d'incendie !

Avvertissements utilisation

1. N'utilisez pas avec l'appareil des objets supplémentaires ou accessoires qui ne sont pas recommandés ou fournis par le fabricant.
2. Utilisez uniquement l'appareil dans le but pour lequel il a été conçu et de la façon qui est décrite dans ce mode d'emploi.
3. **Certaines parties de cet appareil deviennent très chaudes et peuvent causer des brûlures. Une attention particulière doit être accordée aux enfants, aux personnes vulnérables et aux animaux présents à proximité de l'appareil. Ne les laissez jamais sans surveillance en présence d'un appareil en fonctionnement !**
4. Ne recouvrez ou bloquez jamais l'appareil ; ceci présente un risque de surchauffe et d'incendie. Ne suspendez ou posez jamais des objets tels que vêtements, serviettes, couvertures, oreillers, papier, etc. sur l'appareil. La distance minimale de 1 mètre entre l'appareil et des matériaux inflammables doit toujours être observée. Les ouïes de ventilation ne peuvent en aucune façon être obstruées (risque d'incendie). N'utilisez par conséquent jamais le sèche-chaussures pour faire sécher des vêtements ou pour y déposer quelque chose. Ne laissez aucun objet en appui contre l'appareil !
5. Cet appareil se destine exclusivement à une utilisation domestique normale. Utilisez l'appareil uniquement comme chauffage (d'appoint) dans la maison.
6. La tension de raccordement et la fréquence mentionnées sur l'appareil doivent correspondre à celles de la prise de courant à utiliser. La prise de courant à utiliser doit être reliée à la terre et l'installation électrique doit être sécurisée par un interrupteur à courant différentiel résiduel de 30 mA. La prise de courant que vous utilisez doit toujours être accessible de façon à ce que la fiche puisse être retirée rapidement de la prise de courant en cas d'urgence.
7. Pour éviter toute surcharge ou la fonte de fusibles, ne raccordez pas d'autres appareils à la même prise de courant ou au même groupe électrique que l'appareil.
8. Déroulez le cordon d'alimentation électrique de l'appareil sur toute sa longueur avant d'insérer la fiche dans la prise de courant et veillez à ce que le cordon d'alimentation ne soit pas en contact avec des parties chaudes de l'appareil ou ne puisse pas chauffer de toute

autre manière. Ne dissimulez pas le cordon d'alimentation électrique sous une moquette, ne le recouvrez pas de tapis, tapis d'escalier, etc. et tenez-le à l'écart des aires de circulation. Veillez à ce que personne ne puisse marcher sur le cordon d'alimentation et que des meubles ne soient pas posés sur le cordon d'alimentation. Ne disposez pas le cordon d'alimentation électrique autour d'angles aigus et ne serrez pas trop le cordon d'alimentation lorsque vous l'enroulez après utilisation. Évitez que le cordon d'alimentation électrique ne puisse entrer en contact avec de l'huile, des solvants ou des objets tranchants. Vérifiez régulièrement la présence éventuelle de détériorations au niveau du cordon d'alimentation électrique et de la fiche. Ne tournez pas le cordon d'alimentation électrique et ne formez pas de coudes. Ne l'enroulez pas autour de l'appareil (risque de détérioration de l'isolation) !

9. Nous déconseillons l'utilisation d'une rallonge car celle-ci pose des risques de surchauffe et d'incendie. Si l'utilisation d'une rallonge est inévitable, privilégiez une rallonge intacte et certifiée, reliée à la terre, d'une section minimale de $3 \times 2,5 \text{ mm}^2$ et d'une puissance autorisée minimale de 2500 watts. Déroulez toujours entièrement le cordon d'alimentation pour éviter tout risque de surchauffe.
10. Branchez l'appareil uniquement sur une prise de courant fixe. N'utilisez pas de boîtier de distribution / bloc de prises, etc.
11. Pendant l'utilisation, la fiche peut devenir tiède. Ceci est normal. Une fiche vraiment chaude est le signe d'un défaut au niveau de la prise de courant. Contactez votre électricien.
12. Éteignez toujours l'appareil avec d'abord le commutateur principal et retirez ensuite la fiche de la prise de courant. Ne jamais éteindre l'appareil au moyen de la fiche !
13. Évitez que des objets ne puissent pénétrer dans l'appareil par les ouvertures de radiation, d'aération ou d'évacuation. Ceci peut causer une décharge électrique, un incendie ou des détériorations.
14. Ne laissez jamais un appareil sans surveillance lorsqu'il est en fonctionnement ; éteignez l'appareil d'abord et retirez ensuite la fiche de la prise de courant. Retirez toujours la fiche de la prise de courant quand l'appareil n'est pas utilisé ! Tenez la fiche à la main et ne la retirez jamais en tirant sur le cordon d'alimentation électrique !
15. Cet appareil s'allume manuellement, mais peut également être commandé avec une minuterie. Quelle que soit la manière dont

vous l'allumez, veillez toujours à ce que toutes les consignes de sécurité soient observées ! N'utilisez pas l'appareil avec une minuterie supplémentaire, une minuterie, une commande de volume ou tout autre appareil qui allume automatiquement l'appareil.

16. La température de l'appareil augmente pendant l'utilisation. Ne touchez pas l'appareil pendant ou juste après son utilisation : cela provoque des brûlures !

17. Ne commandez jamais l'appareil avec des mains mouillées.

Qui peut utiliser l'appareil

1. Les enfants de moins de 3 ans doivent être tenus à l'écart sauf s'ils sont surveillés en permanence.
2. Les enfants âgés de 3 à 8 ans ne peuvent allumer ou éteindre l'appareil que si l'appareil se trouve ou est installé sur son lieu de fonctionnement normal et qu'ils sont placés sous surveillance ou s'ils ont reçu des instructions sur une utilisation sûre de l'appareil et qu'ils comprennent les risques qui y sont liés. Les enfants âgés de 3 à 8 ans ne peuvent pas insérer la fiche dans la prise de courant, ni régler ou nettoyer l'appareil, ni procéder à des opérations de maintenance utilisateur.
3. L'appareil peut être utilisé par des enfants de 8 ans et plus et par des personnes dont les capacités physiques, sensorielles ou mentales sont réduites ou qui manquent d'expérience et de connaissance à condition que ceux-ci fassent l'objet d'une surveillance ou qu'ils aient reçu des instructions sur une utilisation sûre de l'appareil et comprennent les risques qui y sont liés.
4. Les enfants ne peuvent pas nettoyer et entretenir l'appareil sans surveillance.
5. Il est interdit aux enfants de jouer avec l'appareil.

Avertissements entretien

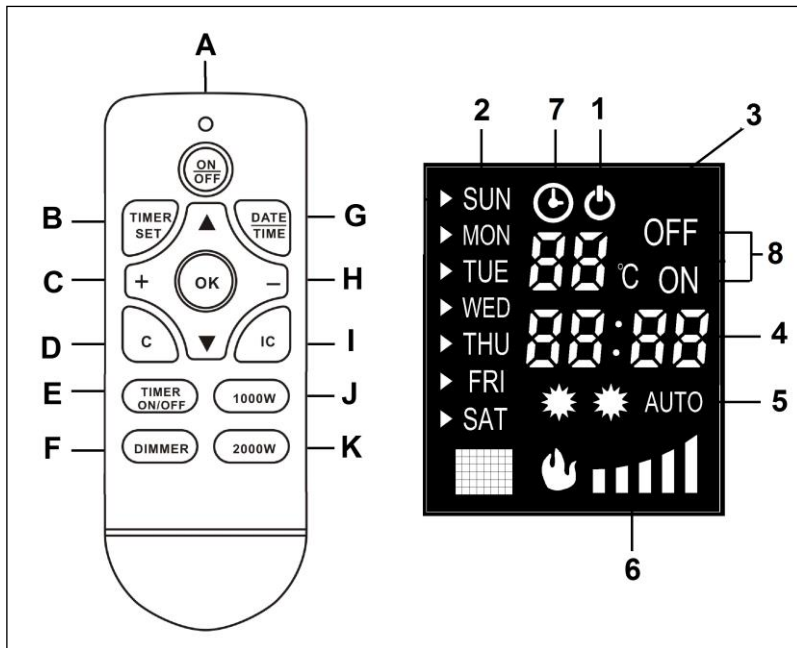
1. Veillez à la propreté de l'appareil. La présence de poussières, de salissures et/ou de dépôts dans votre appareil est une cause fréquente de surchauffe. Veillez à ce que ces dépôts soient régulièrement éliminés.
2. Éteignez toujours l'appareil, retirez la fiche de la prise de courant et laissez l'appareil d'abord refroidir avant de :
 - nettoyer l'appareil,
 - procéder à l'entretien de l'appareil,
 - toucher ou déplacer l'appareil.

3. Ne mettez pas l'appareil en service si vous constatez des détériorations au niveau de l'appareil, du cordon d'alimentation ou de la fiche, ainsi que dans les cas où l'appareil fonctionne mal, émet des bruits inhabituels, émet une odeur ou de la fumée, est tombé ou présente toute autre forme de mauvais fonctionnement. Retirez immédiatement la fiche de la prise de courant. Confiez l'appareil complet à votre fournisseur ou à un électricien agréé pour contrôle et/ou réparation. Demandez toujours des composants d'origine.
 4. L'appareil ne peut être ouvert et/ou réparé que par des personnes compétentes et qualifiées en ce sens. N'effectuez pas vous-même des réparations à l'appareil, ceci peut être dangereux ! Toute réparation effectuée par une personne non autorisée ainsi que toute modification à l'appareil ont pour effet d'affecter l'étanchéité de l'appareil aux poussières et à l'eau et d'annuler la garantie et la responsabilité du fabricant.
 5. Si le cordon d'alimentation électrique est endommagé, celui-ci doit être remplacé par le fabricant, son technicien de SAV ou toute autre personne ayant une qualification similaire pour éviter tout danger.
- La non-observation des points 3, 4, 5, peut entraîner des dommages, un incendie et/ou des lésions personnelles. Leur non-observation annule la garantie et le fournisseur, l'importateur et/ou le fabricant déclinent toute responsabilité en cas de dommages consécutifs.

Description

Le VALENCIA se compose du foyer d'ambiance (dont l'intérieur comporte notamment un élément chauffant et un ventilateur qui évacue la chaleur par le haut du foyer), du support mural, de la télécommande et de ce manuel d'instructions. La face avant du **foyer d'ambiance** se caractérise par une vitre arrondie. Cette vitre recouvre une armoire métallique. A l'avant de cette armoire se trouvent les éléments d'ambiance, sur les côtés les ouïes d'aération et sur le haut le panneau de commande et la grille par laquelle passe l'air chaud. A l'arrière de l'armoire se trouve le crochet de suspension. La partie technique est à l'intérieur du foyer. Le **support mural** doit être fixé au mur et sert à recevoir ensuite le foyer. Des vis, chevilles, entretoises et vis Parker sont jointes. Avec **la télécommande**, vous pouvez commander toutes les fonctions du poêle.

Télécommande :



- A. Touche MARCHE/ARRÊT
- B. Touche 'réglage de minuterie'
- C. Touche +
- D. Effacer le réglage de minuterie
- E. Touche marche/arrêt minuterie
- F. Touche variateur
- G. Touche JOUR et HEURE
- H. Touche -
- I. Choix automatique de la puissance.
- J. Touche 1.000 W
- K. Touche 2.000 W

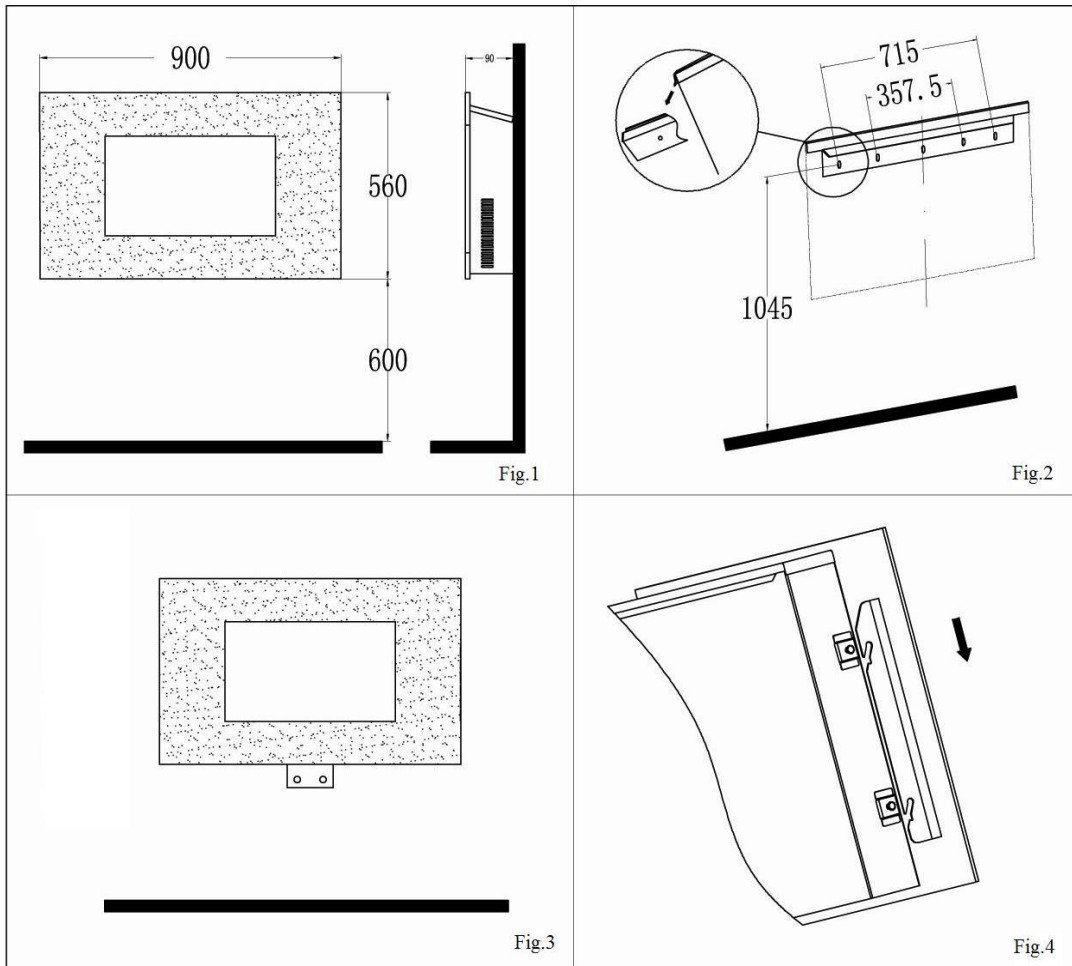
Ecran :

- 1. Témoin de veille
- 2. Indicateur des jours
- 3. Réglage de la température et du thermostat
- 4. Indicateur des heures et réglage de minuterie
- 5. Lampes 1.000 W – 2.000 W - auto
- 6. Réglage du variateur
- 7. Témoin minuterie en marche
- 8. Réglage MARCHE et ARRÊT de la minuterie

Emplacement et branchement

- Enlevez la totalité de l'emballage et tenez-le hors de portée d'enfants. Après avoir enlevé l'emballage, contrôlez si l'appareil ne présente pas de dommages ou de signes pouvant indiquer un vice/défaut/une panne. En cas de doute, n'utilisez pas l'appareil, mais adressez-vous à votre fournisseur en vue d'un contrôle/remplacement.
- Utilisez le foyer uniquement lorsqu'il a été installé selon les consignes et que vous avez entièrement lu le livret d'instructions !
- Cet appareil a été conçu pour être suspendu en permanence à un mur. Assurez-vous que le mur est solide, parfaitement vertical, insensible aux vibrations et ininflammable, donc pas en bois ou en matériau synthétique, et qu'il n'est pas revêtu d'un matériau inflammable. Avant de percer des trous dans le mur, tenez compte de la présence de câbles et conduits éventuels dans le mur.
- Choisissez un endroit adéquat pour le foyer, situé à au moins un mètre d'obstructions, de murs et de matériaux inflammables (voir également les consignes de sécurité) et à proximité d'une prise de courant reliée à la terre et avec un fusible d'au moins 16 amp. (sécurisée par un interrupteur à courant différentiel résiduel de 30 mA). Cette prise de courant doit se trouver à la droite du foyer.

La distance entre le bas du foyer et le sol doit être d'au moins 30 cm. Pour une vision optimale du foyer, nous recommandons cependant une hauteur de 60 cm. La distance entre le foyer et les murs latéraux doit être d'au moins 20 cm., entre le foyer et le plafond d'au moins 100 cm. Ne suspendez pas l'appareil juste en-dessous ou en face d'une prise de courant (voir ill. 1).




- Le support mural doit être fixé au mur de façon absolument horizontale (niveau !). Déterminez l'endroit où vous allez fixer le support mural (en tenant compte des points ci-dessus), repérez l'endroit des vis et percez 5 trous aux endroits marqués à l'aide d'un foret de 6 mm. Insérez les chevilles dans les trous et vissez ensuite le support mural au mur. Avant de percer des trous dans le mur, tenez compte de la présence éventuelle de câbles et conduits dans le mur !
- Fixez le support pour fixer avec les deux vis Parker sous le foyer, dans les trous prévus à cet effet. La face plate de l'entretoise doit reposer contre le bas du foyer et l'autre face contre le mur, de telle façon que la partie murale dépasse sous le foyer (ill. 3). Lorsque la vitre est installée, cette entretoise n'est plus visible.
- Accrochez soigneusement le foyer en plaçant son crochet de suspension au milieu du support mural (voir ill. 2). Le crochet ne peut pas dépasser du support ! Le cordon d'alimentation sort du foyer en bas à droite et doit être tenu à l'écart de la chaleur.

- Repérez à présent l'endroit où le support pour fixer doit être fixée au mur. Retirez de nouveau le foyer du mur, percez les deux trous et insérez-y une cheville. Suspendez ensuite le foyer au crochet et vissez le support de fixer au mur.
- Placez la vitre (à deux personnes !) avec les quatre fiches sur les quatre boutons sur le côté du foyer et vérifiez que l'ensemble s'emboîte correctement (voir ill. 4). Bloquez la plaque de verre en serrant la vis qui passe par l'équerre (qui se trouve sur la plaque de verre). L'installation est à présent terminée.

À noter : assurez-vous que le poids du foyer est bien porté par le support mural et qu'il ne repose pas sur le support pour fixer!

Mise en service

Vérifiez si les informations figurant sur la plaque signalétique correspondent bien à l'alimentation sur laquelle vous allez brancher le foyer. Ne raccordez pas d'autres appareils sur la même alimentation.

- Insérez deux piles AAA-1,5V dans la télécommande.
- Vérifiez si le commutateur principal est sur ARRÊT (**O** enfoncé)
- Ensuite, insérez la fiche dans la prise de courant **mise à la terre**.
- Mettez le commutateur principal sur MARCHÉ (**I** enfoncé). Le poêle est maintenant en veille, le témoin 
- Vous pouvez à présent régler le foyer avec la télécommande ou avec les touches sur le foyer.

Commande par touches :

Sans télécommande, vous pouvez sélectionner manuellement 3 positions en appuyant sur les touches en question sur le panneau de commande ; les témoins correspondants s'allument :

- I/O : effet de flammes uniquement
- I/O + 1000 W : effet de flammes et chauffage à 1000 W
- I/O + 2000 W : effet de flammes et chauffage à 2000 W (tous les témoins sont allumés).

En maintenant la touche I/O enfoncée, vous actionnez la fonction de variateur : l'intensité lumineuse diminue ou augmente légèrement à chaque bip. Relâchez la touche lorsque l'intensité souhaitée est atteinte.

Attention ! Le thermostat ne peut être commandé manuellement, mais uniquement avec la télécommande. Par défaut, le thermostat est réglé sur 20°C.

Télécommande :

- Appuyez sur la touche MARCHÉ/ARRÊT pour allumer le poêle.
- Réglez maintenant la température souhaitée. Normalement, le réglage de la température et de la minuterie affiche la température ambiante. En appuyant sur la touche + ou -, la température réglée s'affiche en clignotant et vous pouvez la modifier (de 15 à 30°C) en appuyant sur la touche + ou -. Après quelques secondes, l'écran affiche à nouveau la température ambiante et la

nouvelle température souhaitée est réglée. Par défaut, la température est réglée sur 20°C.

- Vous pouvez maintenant allumer le poêle en appuyant sur la touche '1000W' (mi-puissance) ou '2000W' (pleine puissance). Lorsque la température réglée est supérieure à la température ambiante, le poêle commence à chauffer. (1000W, 2000W). Les témoins correspondants sur l'écran sont allumés (1000W-1 étoile, 2000W-2 étoiles).

Lorsque vous appuyez sur la touche IC, le poêle sélectionne automatiquement la puissance la plus adaptée. Les témoins correspondants sur l'écran sont allumés (IC-AUTO).

- Le thermostat éteint le poêle lorsque la température souhaitée est atteinte, et le rallume lorsque la température ambiante redescend.
- En appuyant sur la touche 'dimmer' (variateur), vous pouvez régler la clarté de l'effet de flammes du poêle d'ambiance (5 positions).
- Eteignez le poêle en appuyant à nouveau sur la touche MARCHE/ARRÊT. La température souhaitée que vous avez réglée est mémorisée. Ensuite, si vous rallumez le poêle, vous devez sélectionner à nouveau une puissance.
- Pour éteindre le poêle pour une période prolongée, mettez également le commutateur principal sur O (ARRÊT). La température souhaitée que vous avez réglée est effacée. Retirez enfin la fiche de la prise de courant.

Minuterie :

- ❖ Le poêle est doté d'une minuterie intégrée, qui vous permet de régler un programme hebdomadaire pour allumer et éteindre. **A cet effet, réglez d'abord la date et l'heure** ; sinon, le poêle supposera qu'il a été allumé dimanche à minuit !
 - Appuyez sur la touche MARCHE/ARRÊT pour allumer le poêle.
 - Appuyez sur la touche JOUR et HEURE (DATE/TIME) ; l'indicateur des jours s'allume. A l'aide des flèches \wedge et \vee , sélectionnez le jour actuel et confirmez-le à nouveau en appuyant sur la touche JOUR et HEURE (SUN = dimanche, MON = lundi, etc.).
 - L'indicateur des heures clignote. En appuyant sur les touches + et -, sélectionnez l'heure actuelle. Confirmez à nouveau en appuyant sur la touche JOUR et HEURE
 - L'indicateur des minutes clignote. En appuyant sur les touches + et -, sélectionnez à nouveau l'heure correcte. Confirmez en appuyant à nouveau sur la touche JOUR et HEURE
 - La date et l'heure sont réglées.
- ❖ Pour régler la minuterie hebdomadaire, procédez comme suit :
 - Constatez que le poêle est allumé avec la touche MARCHE/ARRÊT.
 - Appuyez sur la touche Réglage de minuterie (TIMER SET). L'indication '01' clignote sur l'écran pour indiquer que vous créez le premier réglage de minuterie (10 réglages de minuterie peuvent être créés). Confirmez-le à nouveau en appuyant sur la touche Réglage de minuterie.
 - L'indicateur des jours (SUN) clignote. Choisissez les jours où le réglage doit fonctionner (par ex. du lundi au vendredi) en appuyant sur + pour les jours

que vous voulez sélectionner, + pour les jours que vous ne voulez pas sélectionner (SUN = dimanche, MON = lundi, etc.). Vous pouvez toujours passer au jour suivant avec les flèches. Appuyez à nouveau sur la touche Réglage de minuterie pour confirmer le choix des jours.

- L'indicateur des heures clignote et 'ON' (allumé) s'affiche sur l'écran. En appuyant sur les touches + et -, sélectionnez l'heure à laquelle vous voulez allumer le poêle. Confirmez en appuyant sur la touche Réglage de minuterie.
 - L'indicateur des minutes clignote. En appuyant sur les touches + et -, sélectionnez (avec des plages de 10 minutes) avec précision l'heure à laquelle vous voulez allumer le poêle. Confirmez en appuyant à nouveau sur la touche JOUR et HEURE L'heure d'allumage est réglée.
 - L'indicateur des heures clignote à nouveau pour régler l'heure à laquelle le poêle doit s'éteindre. L'indication 'OFF' s'affiche sur l'écran. Sélectionnez l'heure de la même manière que l'heure d'allumage, puis confirmez en appuyant sur la touche Réglage de minuterie.
 - La température commence à clignoter. Sélectionnez la température souhaitée avec les touches + ou - et confirmez en appuyant sur la touche Réglage de minuterie.
 - Votre premier réglage de minuterie est enregistré.
 - Pour faire un deuxième réglage, appuyez à nouveau sur la touche Réglage de minuterie. Lorsque l'indication '01' clignote, appuyez sur la touche + : '02' s'affiche. Confirmez ce réglage en appuyant sur la touche Réglage de minuterie, puis réglez à nouveau les jours, heures et minutes comme décrit ci-dessus.
 - Vous pouvez créer max. 10 réglages de minuterie. Evitez que ces réglages contiennent des ordres contradictoires ou qui se chevauchent.
- ❖ Pour faire fonctionner le poêle selon les réglages de minuterie, procédez comme suit :
- Allumez le poêle avec la touche MARCHE/ARRÊT.
 - Appuyez sur la touche 1000 W ou 2000 W pour régler la puissance souhaitée. Lorsque la température est supérieure à la température ambiante, le poêle commence à chauffer 1000W, 2000W. les témoins correspondants sur l'écran sont allumés (1000W- 1 étoile, 2000W-2 étoiles). Lorsque vous appuyez sur la touche IC (choix de puissance automatique), le poêle possible commence déjà à chauffer 20 minutes avant l'heure réglée. Après 20 minutes le poêle sélectionne automatiquement la puissance la plus adaptée. Les témoins correspondants s'allument sur l'écran: IC-AUTO.
 - En appuyant sur la touche 'dimmer' (variateur), vous pouvez régler la clarté de l'effet de flammes du poêle d'ambiance.
 - Activez le fonctionnement sur minuterie en appuyant sur la touche TIMER ON/OFF (marche/arrêt minuterie). Le témoin 'minuterie en marche' s'allume et le réglage de minuterie 01 clignote. Si vous appuyez maintenant sur OK, le poêle effectuera en une seule fois tous les réglages jusqu'à dimanche soir minuit. Si vous souhaitez que le programme réglé soit répété chaque semaine, appuyez à nouveau sur la touche TIMER ON/OFF. L'écran affiche

maintenant le symbole][. Lorsque vous appuyez sur OK, le réglage de minuterie sera répété chaque semaine.

- Si vous ne sélectionnez pas de réglage de minuterie, le poêle opérera automatiquement pour le réglage 01 après env. 14 clignotements et effectuera en une seule fois tous les réglages jusqu'à dimanche soir minuit. **Attention !** Tous les réglages de minuterie (max. 10 par semaine) seront effectués successivement. Par conséquent, veillez à ce qu'il n'y ait pas de contradictions !
- Même pendant le fonctionnement sur minuterie, vous pouvez modifier le thermostat, la puissance et le variateur.
- Désactivez la minuterie en appuyant sur la touche TIMER ON/OFF (marche/arrêt minuterie). Le poêle se comportera comme s'il n'y avait pas de réglages de minuterie et fonctionnera simplement selon les réglages de thermostat et de puissance. En appuyant à nouveau sur la touche TIMER ON/OFF, vous réactivez les réglages de minuterie.
- Pour effacer un réglage de minuterie, appuyez sur la touche Réglage de minuterie. L'indication '01' commence à clignoter sur l'écran. A l'aide des touches + et -, recherchez le numéro du réglage que vous voulez effacer, puis appuyez sur la touche C (effacer le réglage de minuterie). Le réglage de minuterie disparaît aussitôt.

ATTENTION ! Pour faire fonctionner le poêle selon un programme de minuterie, il doit non seulement rester en veille, mais aussi rester allumé (au moyen de la touche MARCHE/ARRÊT). Lorsque ce n'est pas nécessaire, éteignez toujours le poêle au moyen de la touche MARCHE/ARRÊT et du commutateur principal et retirez la fiche de la prise de courant.

ATTENTION ! Le jour et l'heure sont effacés en cas de coupure de courant. Cela a lieu non seulement lorsque la fiche est retirée de la prise de courant, mais aussi lorsque le commutateur principal est mis sur O (ARRÊT). Cependant, les réglages de minuterie restent mémorisés. Lorsque vous rebranchez le courant et que des réglages de minuterie ont été saisis, vous devez donc immédiatement régler à nouveau le jour et l'heure. Sinon, l'heure commencera à partir de 0.00 heure !

L'écran s'éteint lorsque vous ne saisissez rien pendant env. 15 secondes. Vous pouvez le réactiver en appuyant sur l'importe quelle touche.

Eteindre

Lorsque le poêle n'est pas utilisé, vous devez l'éteindre avec le commutateur principal (O enfoncé) et retirer la fiche de la prise de courant. Ainsi, tous les réglages, même la date et l'heure, sont effacés. Seuls les réglages de minuterie sont conservés.

Protection

Le foyer d'ambiance Valencia est équipé d'une **sécurité de surchauffe**. La protection anti-surchauffe éteint le poêle en cas de surchauffe interne. Cela peut arriver lorsque le poêle ne peut diffuser suffisamment sa chaleur ou lorsqu'il ne peut aspirer assez d'air frais. La cause la plus fréquente est un recouvrement (partiel) du poêle, une obstruction des grilles d'aspiration et/ou de soufflage, une installation trop près de par ex. un mur, etc.

Si la sécurité est activée, vous devez éteindre le foyer en mettant l'interrupteur central sur O et en retirant la fiche de la prise de courant. Laissez le foyer refroidir pendant au moins 15 minutes et éliminez la raison de la surchauffe. Vous pouvez ensuite remettre le foyer en service.

Si la sécurité de surchauffe est de nouveau activée et que vous ne trouvez pas la raison de la surchauffe, confiez le foyer à votre service après-vente pour contrôle/réparation.

Attention ! Pour des raisons de sécurité, le foyer ne se remet pas automatiquement en marche après une surchauffe. Avant d'allumer le foyer, vous devez toujours vérifier si les conditions de sécurité sont réunies ! Par conséquent, n'allumez pas le foyer au moyen d'une minuterie et ne le branchez pas sur une alimentation de courant qui s'allume et s'éteint régulièrement.

Entretien et nettoyage

Retirez toujours la fiche de la prise de courant et laissez le foyer refroidir avant de le nettoyer ou même de le toucher.

Le foyer Valencia ne requiert aucun entretien particulier. Veillez à ce que les prises d'aération et de ventilation soient toujours propres et sans poussières. Pour nettoyer l'extérieur métallique, vous pouvez utiliser un chiffon doux ou une brosse douce. La vitre peut également être nettoyée à l'aide d'un chiffon doux. N'utilisez pas de nettoyeurs abrasifs, ni de nettoyeurs pour vitres spéciaux !

Si un défaut se présente, retirez toujours et directement la fiche de la prise de courant et prenez contact avec un service après-vente. Ne procédez pas vous-même à des réparations et demandez toujours des composants d'origine.

Si vous voulez ranger le foyer après la saison, vous devez le nettoyer, le placer (si possible) dans son emballage d'origine et l'entreposer en un endroit frais, sec et sans poussières. Il doit toujours rester en position debout.

Problemes et solutions

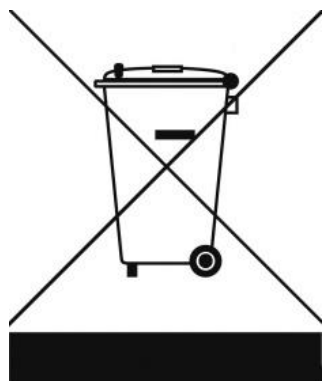
Si le foyer ne fonctionne pas du tout, vérifiez l'alimentation électrique. La prise de courant fonctionne-t-elle correctement ? Un fusible est-il fondu ?

Si le foyer cesse abruptement de fonctionner, la sécurité de surchauffe peut avoir été activée (voir à « Dispositif de sécurité »).

Si d'autres défauts se présentent, éteignez directement le foyer, retirez la fiche de la prise de courant et consultez votre fournisseur ou un électricien agréé. Ne

procédez jamais vous-même à des réparations. Outre le danger que cela représente, la garantie est alors annulée !

Élimination



Au sein de l'UE, ce symbole indique que ce produit ne peut être éliminé avec les déchets ménagers habituels. D'anciens appareils contiennent des matériaux précieux recyclables, qui doivent être reconditionnés pour ne pas nuire à l'environnement et à la santé humaine par une collecte incontrôlée des déchets. Par conséquent, nous vous prions de déposer vos anciens appareils dans un point de collecte destiné à cet effet ou de vous adresser au fournisseur où vous avez acheté l'appareil. Ce dernier veillera à ce qu'un maximum de pièces de l'appareil soient réutilisées.

Déclaration CE

Par la présente, **Eurom - Genemuiden-NL**, déclare que le produit **foyer électrique d'ambiance** de marque **EUROM**, type **Valencia** répond à la directive LVD 2006/95/CE et à la directive EMC 2004/108/CE et est conforme aux normes ci-dessous :

EN 60335-1:2012+AC:2014+A11:2014	EN 55014-1:2006+A1:2009+A2:2011
EN 60335-2-30:2009+A11:2012	EN 55014-2:2015
EN 62233:2008	EN 61000-3-2:2014
RoHS 2011/65/EU&(EU)2015/863	EN 61000-3-3:2013

Genemuiden, 03-06-2019
W.J. Bakker, alg.dir.



Tacka

Tack för att du väljer en EUROM enhet. Du har gjort ett bra val! Vi hoppas att han kommer att arbeta till din fulla belåtenhet. För att få ut det bästa av din enhet är det viktigt att du läser och förstår detta instruktionshäfte noggrant och i sin helhet före användning. Ägna särskild uppmärksamhet åt säkerhetsbestämmelser; Som är listade för att skydda dig och din miljö! Håll sedan instruktionshäftet för att konsultera det igen i framtiden. Också hålla förpackningen: det är det bästa skyddet för din enhet under lagring av säsongen. Och om du någonsin överföra enheten till någon annan, vänligen ange instruktionshäftet och förpackningen.

Vi önskar dig mycket roligt med Valencia!

Eurom
Kokosstraat 20
8281 JC Genemuiden (NL)
info@eurom.nl
www.eurom.nl

Denna handbok har sammanställts med största försiktighet. Ändå förbehåller vi oss rätten att optimera och tekniskt justera dessa bruksanvisningar när som helst. Bilderna som används kan skilja sig åt.

Symbolförklaring



Täck inte över enheten!

Tekniska data

Spänning	220-240V~50Hz
Max. effekt	1500 W
Effektsteg	0-1000-2000 W
Termostat	+
Lampa	LED
Måt	13,5 x 88,5 x 56 cm
Vikt	18,1 kg
Batterier, fjärrkontroll	2 x 1,5V AAA (ej inkluderade)

Varningar elvärmare

Allmänna säkerhetsvarningar

1. Läs igenom hela denna bruksanvisning noggrant innan du använder (och installerar) apparaten. Spara instruktionsboken så att du kan slå upp saker i den i framtiden och eventuellt ge den vidare.
2. Innan du använder den nya apparaten bör du kontrollera den (inklusive sladd och kontakt) för synliga skador. Använd inte en skadad apparat, utan returnera den till din återförsäljare som byter ut den mot en ny.
3. Vid felaktig användning eller installation finns risk för elektriska stötar och/eller brand.

Enhetslägesvarningar

1. Använd apparaten aldrig förrän den installerats helt så som beskrivet i bruksanvisningen. Använd aldrig apparaten stående, lutande osv. Sätt inte i kontakten i uttaget innan apparaten står på sin plats och är korrekt installerad.
2. Beakta följande minimiavstånd vid installation:
Minimiavstånd till taket: 100 cm
Minimiavstånd till sidoväggar: 20 cm
Minimiavstånd till golvet: 30 cm
3. Luften runt om apparaten måste kunna cirkulera obehindrat. Placera inte elementet för nära stora föremål och placera det inte under hyllor, skåp, gardiner och liknande. Minimivstånd från stora föremål som hyllor, skåp osv. till apparatens ovansida, sidor och undersida är desamma som de angivna minimiavstånden till tak, sidoväggar och golv.
4. Apparaten är inte avsedd att installeras i fuktiga utrymmen såsom badrum, tvättstugor osv. Installera inte apparaten i närheten av tappningsställen och vattentankar (kranar, badkar, dusch, toalett, handfat, pool, osv.) Se till att apparaten inte kan hamna i vatten och att vatten inte kan tränga in i apparaten. Om den ändå skulle hamna i vatten, tag först ur stickkontakten! Använd inte en apparat som fått fukt i sig, utan se till att den repareras. Doppa aldrig ner apparaten, sladden eller kontakten i vatten och vidrör den aldrig med våta händer.
5. Väggen som apparaten monteras på och taket och väggarna inom 1 meter från apparaten får inte bestå av brännbart eller lättantändligt material. Materialet ska kunna tåla minst 200°C utan att skadas,

- smälta, deformeras eller fatta eld. Kontrollera regelbundet att väggen och taket inte blir för varma – det kan leda till fara!
6. Använd apparaten endast när den sitter fast ordentligt. Se till att alltid använda monteringsmaterial som är lämpligt till underlaget. Rådfråga vid behov en expert.
 7. Vid väggmontering: blockera aldrig utrymmet mellan apparaten och väggen.
 8. Installera aldrig apparaten bakom en dörr eller intill ett öppet fönster där den kan blötas ner av regn.
 9. När apparaten ansluts direkt till elanläggningen ska den installeras av en auktoriserad fackman, med hänsyn till gällande lagstiftning och föreskrifter.
 10. Placera inte apparaten intill, under eller riktad mot ett vägguttag och placera den inte intill öppen eld eller andra värmekällor.
 11. Använd inte apparaten nära eller riktad mot möbler, handdukar, gardiner, papper, kläder, sängkläder eller andra lättantändliga föremål. Håll dem minst 1 meter från apparaten!
 12. Använd inte värmefläkten utomhus eller i utrymmen mindre än 15m³.
 13. Apparaten innehåller varma och/eller glödande delar. Använd den därför inte i utrymmen där bränsle, färg, eldfarliga vätskor och/eller gaser osv. förvaras. Använd aldrig apparaten i en brandfarlig omgivning, exempelvis i närheten av gasbehållare, gasledningar eller sprejburkar. Det medför risk för brand och explosion!

Observera vid användning

1. Använd inte tillägg/tillbehör till apparaten som inte har rekommenderats eller levererats av tillverkaren.
2. Använd apparaten enbart till det den är avsedd för och på det sätt som beskrivs i denna bruksanvisning.
- 3. Vissa av apparatens delar blir mycket heta och kan orsaka brännskador. Var extra uppmärksam när barn, utsatta personer och husdjur befinner sig i närheten av apparaten. Lämna dem aldrig själva i närheten av en apparat som är påslagen.**
4. Täck aldrig över eller blockera apparaten. Den blir då överhettad och det uppstår risk för brand. Häng eller lägg aldrig föremål som kläder, handdukar, skycken, kuddar, papper osv. på apparaten. Du måste alltid beakta minimiavståndet på 1 meter mellan apparaten och brännbara material. Ventilationsöppningarna får aldrig

blockeras på något sätt, eftersom det leder till brandfara. Använd aldrig apparaten för att torka kläder och lägg inte något ovanpå den. Luta inte någonting mot apparaten!

5. Apparaten är endast avsedd för normalt hemmabruk. Använd apparaten bara för uppvärmning av din bostad.
6. Spänning och märkeffekt som är angiven på elementet ska överensstämma med vägguttaget. Det vägguttag som används skall vara jordat och den elektriska installationen ska vara säkrad med en jordfelsbrytare på 30 mA. Strömuttaget ska alltid lätt kunna kommas åt, så att kontakten i nödfall snabbt kan dras ut ur uttaget.
7. För att förhindra överbelastning på elnätet och att säkringar utlöses ska du se till att inga andra apparater är anslutna till samma eluttag eller kopplade till samma strömkrets som apparaten.
8. Dra ut sladden helt innan du sätter i kontakten i uttaget. Se till att kabeln inte kommer i kontakt med någon av apparatens heta delar och förhindra att den inte värms upp på något annat sätt. Lägg inte kabeln under golvbeläggningen, täck inte över den med mattor, löpare eller liknande och håll kabeln borta från områden man ofta går på. Se till att man inte trampar på sladden och att inga möbler är placerade på den. Lägg inte elkabel runt skarpa hörn och rulla inte ihop den för tätt efter användning! Förhindra att elkabeln kommer i kontakt med olja, lösningsmedel och vassa föremål. Kontrollera regelbundet om det finns några skador på kabeln eller kontakten. Vrid eller böj inte elkabeln och vira den inte kring apparaten – det kan göra att isoleringen skadas!
9. Om det är möjligt bör du undvika att använda förlängningssladd eftersom det kan leda till överhettning och brand. Om en förlängningssladd måste användas, se då till att det är en oskadad, godkänd förlängningssladd som är jordad och har en minsta diameter på $3 \times 2,5 \text{ mm}^2$ och en minsta tillåten effekt på 2500 watt. Dra alltid ut förlängningssladden helt för att undvika överhettning.
10. Anslut apparaten endast till ett fast strömuttag. Använd aldrig kopplingsdosa/grenuttag e.d.
11. Vid användningen kan kontakten kännas varm. Det är normalt. Om den känns väldigt varm är det antagligen fel på strömuttaget. Kontakta din elektriker.
12. Stäng alltid av enheten med huvudströmbrytaren först och dra sedan ut kontakten ur uttaget. Stäng aldrig av apparaten genom att dra ur kontakten!

13. Se till att främmande föremål inte hamnar i apparaten via strålnings-, ventilerings- eller avgasöppningarna. Detta kan orsaka elektriskt överslag, brand eller skador.
14. Lämna aldrig apparaten utan uppsikt när den är påslagen. Stäng först av den och ta sedan ur stickkontakten. Ta alltid ur kontakten när apparaten inte används! Dra i stickkontakten, drag aldrig i elkabeln!
15. Denna apparat kan, utöver manuell användning, även användas med timer. Se till att beakta alla säkerhetsföreskrifter oberoende hur du väljer att använda apparaten! Använd inte enheten med en extra klockan, timer, volymkontroll eller någon annan enhet som automatiskt slår på enheten.
16. Apparaten blir varm vid användning. Vidrör aldrig apparaten under eller direkt efter användning. Det orsakar brännskador.
17. Rör aldrig apparaten med våta händer.

Vem får använda apparaten

1. Barn under 3 år måste hållas utom räckhåll om de inte hålls under noga uppsikt.
2. Barn som är mellan 3 och 8 år gamla får endast stänga av och sätta på apparaten om den står eller är installerad på sin vanliga plats för drift och barnen hålls under uppsikt och har fått instruktioner gällande säker användning av apparaten och är införstådda med vilka faror som kan uppstå. Barn som är mellan 3 och 8 år gamla får inte stoppa in stickkontakten i uttaget, inte ställa in apparaten eller rengöra den och inte utföra något underhåll.
3. Denna apparat kan användas av barn som är äldre än 8 år, de med minskad rörlighet, sensorik eller andra mindre förmedlade när de har bekantat sig och under tiden som de hålls under uppsikt eller när de fått instruktioner gällande säker användning av apparaten och är införstådda med vilka faror som kan uppstå.
4. Barn får inte rengöra eller underhålla apparaten utan uppsikt.
5. Barn får inte leka med apparaten.

Observera vid underhåll

1. Apparaten ska alltid hållas ren. Damm, smuts och/eller avlagringar är en vanlig orsak till överhettning. Se till att dessa avlagringar regelbundet avlägsnas.
2. Stäng alltid av apparaten, tag ut kontakten ur uttaget och låt apparaten svalna när:
 - du rengör apparaten.

- användare utför underhåll på enheten.
 - du vidrör eller flyttar apparaten.
3. Sätt inte på apparaten när du upptäcker skador på den, elkabeln eller kontakten, när apparaten inte fungerar som den ska, om du hör konstiga ljud, känner någon lukt eller får syn på rök, om apparaten har ramlat omkull eller när det finns tecken på någon annan defekt. Ta omedelbart ut kontakten ur uttaget. Lämna hela apparaten till leverantören eller till en auktoriserad elektriker för kontroll och/eller reparation. Be alltid om originaldelar.
 4. Apparaten får bara öppnas och/eller repareras av auktoriserade och kvalificerade personer. Utför aldrig reparationer själv på apparaten. Det kan vara farligt! Reparationer utförda av obehöriga eller förändringar av apparaten medför att apparaten inte längre är damm- och vattentät, vilket i sin tur medför att garantin och tillverkarens ansvar upphör att gälla.
 5. Om elkabeln har skadats ska den, för att förhindra fara, bytas ut av tillverkaren, dennes servicemedarbetare eller personer med liknande kvalifikation.

Följs inte instruktionerna 3, 4, 5, kan följden bli skador, brand och/eller personskador. Det medför att garantin utgår direkt, och leverantören, importören och/eller tillverkaren inte har något ansvar för några konsekvenser.

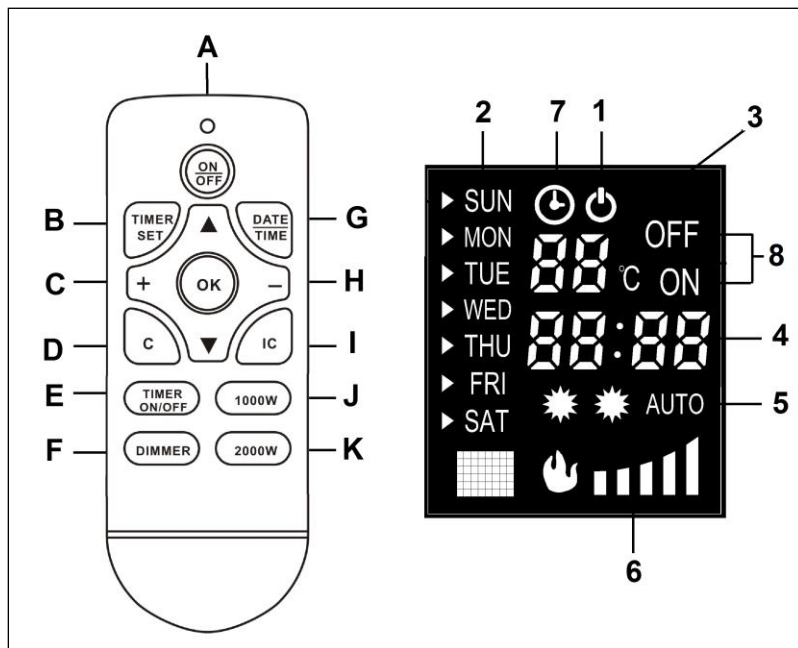
Beskrivning

Valencia består av en dekorationsbrasa (med invändig, bland annat, ett värmeelement, en kraftig fläkt som blåser ut värme på ovansidan), väggbeslag, en fjärrkontroll och denna instruktionsbok.

Dekorationsbrasan skyddas på framsidan av en rund glasskiva. Bakom den finns ett metallskåp med dekorationselementen längst bak, i sidorna sitter det luftspjäll och ovanpå skåpet finns det spjäll som blåser ut den varma luften samt kontrollpanelen. På baksidan sitter väggbeslagen och strax innanför finns de tekniska delarna.

Väggbeslagen måste först fästas i väggen för att man ska kunna hänga upp dekorationsbrasan. Skruvar, plugg, avståndsbyglar och brickor medföljer. Med **fjärrkontrollen** kan du använda alla funktioner på ugnen.

Fjärrkontroll:



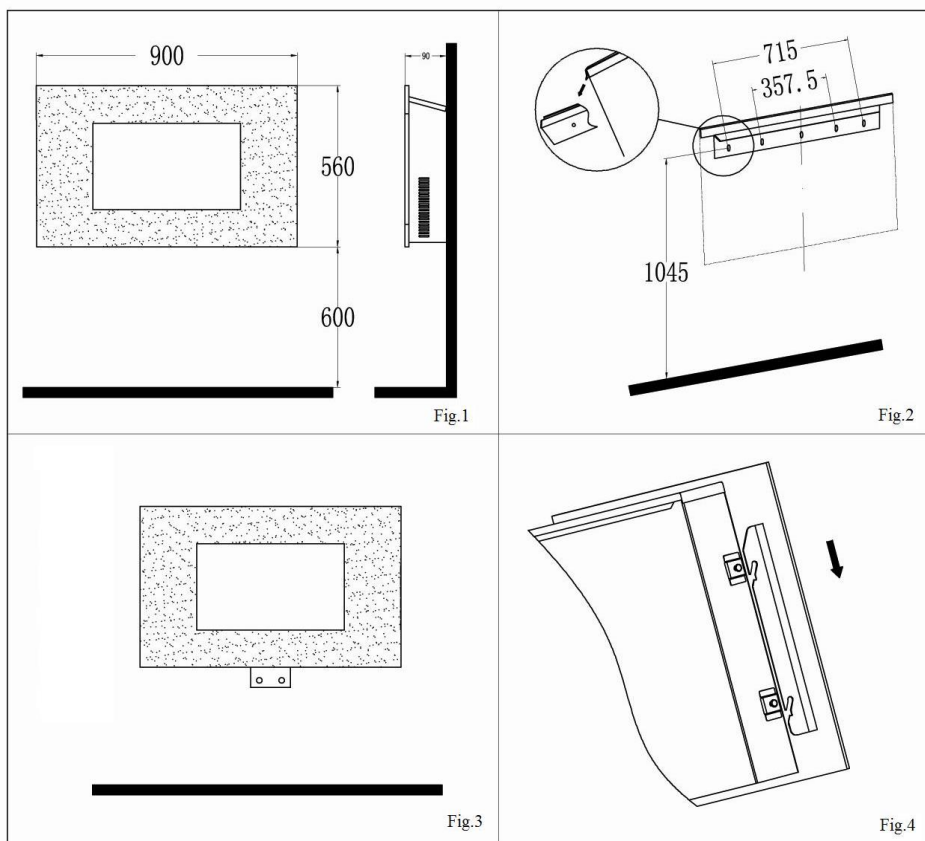
- A. ON/OFF-knapp (av/på)
- B. Knapp för inställning av tiden
- C. + knapp
- D. Radera tidsinställningen
- E. Timer på/av-knapp
- F. Dimmer-knapp
- G. DAY och TIME-knapp (dag/tid)
- H. - knapp
- I. Automatisk effekt-val
- J. 1 000W-knapp
- K. 2 000W-knapp

Skärm:

- 1. Standby-lampa
- 2. Dagindikator
- 3. Inställning av temperatur och termostat
- 4. Inställning av timer och tid
- 5. Lampor på 1 000W - 2 000W - auto
- 6. Dimmer-inställning
- 7. Lampa funktionstimer
- 8. Inställning av timer ON & OFF (på/av)

Placering och anslutning

- Tag bort allt förpackningsmaterial och förvara det utom räckhåll för barn. När förpackningsmaterialet är borttaget, kontrollera om elementet är skadat eller har andra tecken på att det har en felfunktion. Vid osäkerhet, använd inte elementet utan kontakta din leverantör för kontroll eller utbyte.
- Använd inte brasan förrän den har installerats helt enligt föreskrifterna och du har läst hela instruktionsboken! Denna apparat har utvecklats för att hängas upp på en vägg permanent.
- Se till att väggen är massiv, helt vertikal, vibrationsfri och brandsäker, alltså inte av trä eller syntetiskt material eller beklädd med annat brännbart material.
- Tänk på att kontrollera ev. elektriska ledningar i väggen innan du borrar. Välj en passande plats för brasan, minst en meter från övriga föremål, väggen och andra brännbara material (se även säkerhetsföreskrifterna) och i ett område med ett uttag med en säkring av minst 16 AMP (säkrad med jordad 30 mA säkring). Detta uttag måste befinna sig till höger om brasan.
- Avståndet mellan brasans nedre kant och golvet måste vara minst 30 cm men för bästa sikt över brasan rekommenderas en höjd av 60 cm. Avståndet mellan brasan och väggar vid sidan av måste vara minst 20 cm, mellan brasan och tak minst 100 cm. Häng inte brasan direkt under eller framför ett elektriskt uttag (se bild. 1).



- Väggbeslagen måste fästas på väggen i fullständigt vågräta (vattenpass!) position. Avgör (ta med ovanstående i beräkningen) placeringen av beslagen, markera var skruvarna ska vara och borra 5 hål vid markeringarna med en 6 mm borrh. Fäst pluggarna i hålen skruva därefter upp beslagen med skruvarna mot väggen. Tänk på att kontrollera ev. elektriska ledningar i väggen innan du borrar!
- Fäst fästkonsol med de båda brickorna på undersidan av brasan i de för detta avsedda öppningarna. Luta den ena plana kanten på bygel mot undersidan av brasan och den andra mot väggen på sådant sätt att väggdelen under brasan sticker ut (bild 3). När glasskivan har monterats kommer denna bygel inte att vara synlig längre.
- Häng nu försiktigt upp brasan med sina upphängningsbyglar centrerade i väggbeslagen (se bild 2). Bygel får inte sticka ut utanför stödet! Den elektriska kabeln kommer ut under brasan och måste ledas bort från värmen.
- Markera nu var fästkonsol måste skruvas in i väggen. Lyft av brasan från väggen igen, borra de två hålen och förse dessa med varsin plugg, häng upp brasan i byglarna och skruva in fästkonsol i väggen.
- Häng upp glasskivan (två personer) med sina fyra hakar över de fyra knopparna vid brasans sida och kontrollera att alla fyra lägger sig riktigt över dem. 4 Fäst glasskivan genom att skruva fast skruven genom bygel (som sitter på glasskivan).
- Installationen är nu klar.

Observera: se till att brasans vikt hänger på väggen och inte vilar på fästkonsol!

Driftsättning

- Kontrollera att uppgifterna på typplattan överensstämmer med den strömförsörjning som du vill ansluta brasan till. Anslut ingen annan apparatur till samma kontakt.
- Förse fjärrkontrollen med två AAA-1,5V batterier.
- Kontrollera om huvudströmbrytaren är inställd till OFF (av) (● är intryckt)
- Sätt nu in kontakten i det **jordade** uttaget.
- Tryck huvudströmbrytaren till ON (på)(I är intryckt). Kaminen är nu i viloläge (standby) och lampan tänds på displayen ⏻.
- Du kan nu välja att manövrera brasan med fjärrkontrollen eller med knapparna på själva brasan.

Knappmanövrering:

Om du inte använder fjärrkontrollen kan du trycka på relevanta knappar på kontrollpanelen, sätt den manuellt till 3 lägen; motsvarande lampor tänds.

- I/O: endast flamma är tänd
- I/O + 1 000W: flammen är tänd samt värmen är på med 1 000W
- I/O + 2000W: flammen är tänd samt värmen är på med 2 000 Watt (alla lampor tänds).

Genom att trycka på I / O-knappen länge, startar du dimmerfunktionen; ljusintensiteten kommer att öka eller minska med varje tryckning. Släpp knappen när du har uppnått önskad intensitet

Observera! Termostaten kan inte ställas in manuellt, endast med fjärrkontrollen. Termostaten är standardinställd till 20°C.

Fjärrkontroll:

- Tryck på ON / OFF-knappen för att slå på kaminen.
- Ställ nu in önskad temperatur. Temperatur- och timerinställningen visar vanligtvis omgivningstemperaturen. Genom att trycka på + eller - -knappen ser du den inställda temperaturen blinkar under en kort stund, genom att trycka på knapparna + eller - kan du ställa in temperaturen (från 15 till 30°C). Efter några sekunder växlar displayen tillbaka till omgivningstemperaturen och den nyligen önskade temperaturen är inställd. Temperaturen är standardinställd till 20°C.
- Nu kan du börja använda kaminen genom att trycka på knappen till 1000W (halv effekt) eller 2000W (full effekt). När den inställda temperaturen ligger över omgivningstemperaturen börjar kaminen värma. Motsvarande lamporna på skärmen är påslagna (1000W-1 stjärna, 2000W-2 stjärnor). Om du trycker på IC-knappen väljer kaminen automatiskt den lämpligaste effekten. Motsvarande lamporna på skärmen är påslagna (IC-AUTO).

- Termostaten stänger av kaminen när den når önskad temperatur och slår på kaminen igen om omgivningstemperaturen sjunker.
- Genom att trycka på "dimmer" -knappen (det finns 5 lägen) kan du öka eller minska flammans effekt på kaminen.
- Du stänger av kaminen genom att trycka på ON/OFF-knappen. Temperaturnivån som du ställer in kommer att förbli. Men om du slår på kaminen igen måste du återställa effekten.
- Om du vill stänga av kaminen under en längre tid, ställ då huvudbrytaren till O (OFF). Den inställda temperaturen raderas nu. Ta slutligen bort kontakten från uttaget.

Timer:

- ❖ Kaminen har en inbyggd veckotimer som gör att du kan ställa in ett veckoprogram för på- och avstängning. **Först måste du ange datum och tid;** om du inte gör detta, antar kaminen att den är inställd på söndag klockan 00.00!
 - Tryck på ON/OFF-knappen för att slå på kaminen.
 - Tryck på DAY/TIME-knappen; dagsindikatorn tänds. Välj med pilarna \wedge och \vee den aktuella dagen och bekräfta detta genom att trycka på DAY/TIME-knappen igen (söndag, måndag, osv.)
 - Timindikatorn blinkar nu. Genom att trycka på knapparna + och - väljer du aktuell timme. Bekräfta igen genom att trycka på DAY/TIME-knappen.
 - Minutindikatorn blinkar nu. Genom att trycka på knapparna + och - väljer du exakt tid. Bekräfta igen genom att trycka på DAY/TIME-knappen.
 - Dag och tid är nu inställda.
- ❖ För att ställa in veckotimern, genomför följande steg:
 - Kontrollera att kaminen är påslagen med ON/OFF-knappen.
 - Tryck på knappen TIMER SET (ställ in timer). Indikationen 01 på displayen börjar blinka, vilket indikerar att du har valt första timer-inställningen (du kan välja 10 timer-inställningar). Bekräfta detta genom att trycka en gång till på TIMER SET-knappen.
 - Dagindikatorn blinkar nu. (SUN(söndag)). Välj de dagar då kaminen ska fungera (t.ex. från måndag till fredag) genom att trycka på + bredvid de dagar du valt och trycka på - bredvid de dagar som du inte vill välja. Använd pilarna för att flytta till nästa dag. Tryck igen på TIMER SET-knappen för att välja dagarna och bekräfta.
 - Timindikatorn blinkar nu och du kommer att se ON (på) på displayen. Genom att välja knapparna + och -, väljer du timmarna när du vill att kaminen ska vara på. Bekräfta genom att trycka på TIMER SET-knappen.
 - Minutindikatorn blinkar nu. Genom att trycka på + och - knapparna väljer du tidsperioden (i intervaller om 10 minuter) då kaminen ska fungera. Bekräfta igen genom att trycka på DAY/TIME-knappen. Starttiden är nu inställd.
 - Timindikatorn blinkar igen för att du ska ställa in när kaminen ska sluta var i drift. OFF visas på displayen. Välj tid på samma sätt som du valde driftstiden och bekräfta med knappen TIMER SET.

- Nu börjar temperaturinställningen blinka. Använd knapparna + eller -, välj önskad temperatur och bekräfta med knappen TIMER SET.
 - Din starttimer är nu inställd.
 - För att generera en andra inställning, tryck en gång till på TIMER SET-knappen. När 01 blinkar, tryck på +knappen. 02 visas. Bekräfta detta med TIMER SET-knappen och ställ sedan in nya dagar, timmar och minuter enligt beskrivningen ovan.
 - Du kan generera maximalt 10 tidsinställningar. Undvik att inställningen innehåller några motstridiga eller överlappande order.
- ❖ För att använda kaminen enligt timerinställningarna gör du följande:
- Du slå på kaminen genom att trycka på ON / OFF-knappen.
 - Tryck på knappen 1000W eller 2000W för att ställa in önskad effekt. Om önskad temperatur ligger över omgivningstemperaturen börjar kaminen värma. (1000W, 2000W). Motsvarande lamporna på skärmen är påslagna (1000W-1 stjärna, 2000W-2 stjärnor).
Om du trycker på IC-knappen (automatiskt val av utgång) möjligt börjar kaminen värma upp rummet 20 minuter före den inställda tiden. Efter detta 20 minuter väljer kaminen automatiskt den lämpligaste effekten.
Motsvarande lamporna på skärmen är påslagna (IC-AUTO).
 - Genom att trycka på "DIMMER" -knappen (det finns 5 lägen) kan du öka eller minska flammans effekt på kaminen.
 - Aktivera nu timern genom att trycka på TIMER ON/OFF-knappen. Driftstimerlampan tänds och tidsinställningen 01 blinkar. Om du trycker på OK nu, behandlar elementet alla inställningarna fullständigt en gång till söndag kväll 24:00. Om du vill upprepa det inställda veckoplanet trycker du en gång till på TIMER ON/OFF-knappen. En symbol][visas på displayen. Om du trycker på OK, kommer timerinställningen att upprepas varje vecka.
 - Om du inte väljer en tidsinställning väljer kaminen automatiskt inställning 01 efter att ha blinkat ca. 14 och elementen behandlar alla inställningar en gång till söndag kväll 24:00.
Observera! Alla tidsinställningar (max 10 per vecka) kommer att behandlas fullständigt en efter en. Se därför till att de inte motsäger varandra!
 - Om du vill kan du också justera om termostaten, effekten och dimmern när timern fungerar.
 - Du stoppar funktionen på timern genom att trycka på TIMER ON/OFF-knappen. Kaminen kommer att agera som om det inte finns några aktuella timerinställningar och kommer helt enkelt att fungera enligt termostaten och effektinställningarna. Genom att trycka på TIMER ON/OFF-knappen igen aktiverar du timerinställningen igen.
 - För att radera den andra inställningen, tryck en gång till på TIMER SET-knappen. 01 börjar blinka på displayen. Använd knapparna + och - för att söka efter det inställningsnummer som du vill radera och tryck sedan på C-knappen (raderar timerns inställning). Timerns inställning försvinner omedelbart.

OBSERVERA! Om du vill att kaminen ska fungera i enlighet med ett timerprogram, måste den inte bara vara kvar, men också påslagen (med knappen ON/OFF). Om detta inte är nödvändigt, stäng alltid av kaminen med ON/OFF-knappen, stäng av huvudströmbrytaren och ta ur kontakten från uttaget.

OBSERVERA! Dag och tid raderas om strömmen bryts. Detta händer inte bara när kontakten dras ut ur uttaget, men också om huvudströmbrytaren blir ställd på O (OFF(av)). Emellertid lagras timerns inställningar. När strömmen återställs och timerinställningarna anges måste du omedelbart återställa dag- och timinställningar annars börjar tiden på 00.00!

Om du inte anger någon order under ca. 15 sekunder stängs displayen av. Om du slumpmässigt trycker på någon knapp återställs displayen.

Stänga av

Om du inte använder kaminen måste du stänga av den med huvudströmbrytaren (du trycker på O) och ta ur kontakten från uttaget. Genom att göra detta raderas alla inställningar, även dag och tid. Endast timerinställningarna lagras.

Säkring

Valencia dekorationsbrasa är utrustad med en **överhettningssäkring**. Överhettningssäkringen stänger av brasan helt om den blir överhettad invändigt. Det kan inträffa om brasan inte kan göra sig av med överskottsvärme eller inte kan suga in tillräckligt med frisk luft. Vanligtvis orsakas detta av att brasan är (delvis) övertäckt, stopp i insugs- och/eller utloppsfläktarna, placering för nära t.ex. en vägg och så vidare. Om detta händer måste du stänga av brasan via den centrala brytaren genom att sätta den på O och dra ut kontakten. Låt brasan svalna av i minst 15 minuter och försök att hitta orsaken till överhettningen. Därefter kan du använda brasan igen. Årupperpar sif överhettningen eller om du inte kunde hitta orsaken ska brasan lämnas in på service för kontroll/reparation.

Viktigt! Av säkerhetsskäl tänds inte lågan automatiskt efter överhettning. Kontrollera att förhållandena är säkra innan du slår på den! Slå därför aldrig på värmaren med hjälp av en timer och anslut den aldrig till en strömkälla som slås på och av regelbundet.

Rengöring och underhåll

Dra alltid ur kontakten ur uttaget och låt först brasan svalna innan du påbörjar rengöringen eller rör vid den på något sätt.

Valencia dekorationsbrasa kräver inget speciellt underhåll. Håll alltid insugs- och ventilationsöppningar rena och dammfria. För att rengöra metallskåp och utsidan kan du använda en mjuk trasa eller en mjuk borste. Även glasskivan kan göras ren

med en mjuk trasa. Använd inte skurmedel och inte heller speciella fönsterputsmedel! Om en störning uppstår måste du alltid genast dra ur kontakten ur uttaget och ta kontakt med serviceställe. Utför inga reparationer själv och begär alltid originaldelar. Om du vill ställa undan brasan när säsongen är slut rengör du den och förvarar den på en sval, torr och dammfri plats i sin originalförpackning. Se till att den står rakt upp.

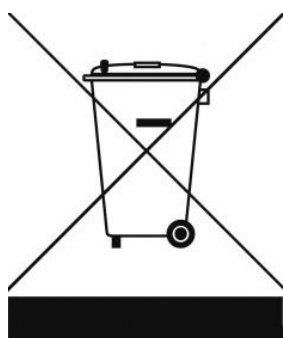
Problem och lösningar

Om brasan inte ger full effekt så kontrollera strömtillförseln. Är stickkontakten hel? Har en säkring gått?

Om brasan slutade att fungera plötsligen kan överhettningssäkring har utlöst, se under "Säkerhetsutrustning".

Om andra störningar visar sig måste brasans genast stängas av, stickkontakten dras ur och du måste kontakta din leverantör eller rådgöra med en godkänd elektriker. Utför aldrig reparationer själv; detta är farligt och gör att garantin upphör!

Avfallshantering




Inom EU innebär denna symbol att produkten inte får kastas som vanliga hushållssopor. Gammal utrustning innehåller värdefulla material, lämpligt för recycling. Dessa material bör göras tillgänglig för återvinning för att förhindra negativ påverkan på hälsa och miljö p.g.a. okontrollerad sophämtning. Vänligen lämna därför gammal utrustning till därför avsedda samlingsställen. Alternativt, kontakta den ursprungliga leverantören som kan se till att så många komponenter som möjligt kan återvinnas.

CE-deklaration

Eurom - Genemuiden-NL intygar härmed att **EUROM elektrisk dekorationsbrasa**, typ **Valencia**, överensstämmer med lågspänningsdirektivet 2014/35/EU och EMC-riktlinje 2014/30/EU och att det motsvarar följande standarder:

EN 60335-1:2012+AC:2014+A11:2014	EN 55014-1:2006+A1:2009+A2:2011
EN 60335-2-30:2009+A11:2012	EN 55014-2:2015
EN 62233:2008	EN 61000-3-2:2014
RoHS 2011/65/EU&(EU)2015/863	EN 61000-3-3:2013

Genemuiden, 03-06-2019
W.J. Bakker, alg. dir.



Děkujeme

Děkujeme, že jste se rozhodli pro zařízení EUROM. Vybrali jste si dobře! Doufáme, že budete spokojeni s jeho fungováním. Aby vám t zařízení sloužil co nejlépe, je důležité si před použitím pozorně přečíst celý tento návod a porozumět uvedeným pokynům. Přečtěte si zejména bezpečnostní pokyny: slouží k ochraně vás a vašeho prostředí. Návod uschovejte na bezpečném místě pro budoucí potřebu. Uchovávejte také balení: to je nejlepší ochrana pro vaše zařízení během mimo sezónu ukládání. A pokud zařízení někdy předáte někomu jinému, předejte novému majiteli i návod a obal.

Přejeme vám hodně zábavy s Valencia!

Eurom
Kokosstraat 20
8281 JC Genemuiden (NL)
info@eurom.nl
www.eurom.nl

Tato příručka byla sestavena s maximální péčí. Nicméně si vyhrazujeme právo kdykoli optimalizovat a technicky upravovat tento návod k obsluze. Použité obrázky se mohou lišit.

Vysvětlení symbolů



Přístroj nezakrývejte!

Technické údaje

Napájecí napětí	220-240V~50Hz
Dosažitelný výkon	2000 W
Volby nastavení	0-1000-2000 W
Termostat	+
Žárovka	LED
Rozměry	13,5 x 88,5 x 56 cm
Hmotnost	18,1 kg
Baterie pro dálkové ovládání	2 x 1,5V AAA (není součástí dodávky)

Varování týkající se elektrických topidel

Obecná bezpečnostní varování

1. Před použitím (a eventuálně instalací) tohoto přístroje si pečlivě přečtěte tyto pokyny k použití. Návod k použití si pečlivě uschovejte pro další použití v budoucnu a eventuální předání dalšímu uživateli.
2. Před prvním použitím nového přístroje proveďte důkladnou kontrolu (včetně kabelu a zástrčky), hledejte jakékoli viditelné poškození. Poškozený přístroj nepoužívejte a vraťte jej dodavateli a žádejte výměnu.
3. Nesprávné používání či instalace mohou vést k riziku zasažení elektrickým proudem a/nebo riziku vzniku požáru.

Upozornění na polohu zařízení

1. Přístroj nepoužívejte, dokud není plně nainstalován tak, jak je popsáno v tomto návodu k použití. Přístroj nepoužívejte volně postavený, opřený apod. Zástrčku nezapojujte do elektrické zásuvky, dokud není přístroj definitivně umístěn a správně nainstalován na určeném místě.
2. Během instalace dodržte následující minimální vzdálenosti:
Minimální vzdálenost ke stropu: 100 cm
Minimální vzdálenost ke stěnám: 20 cm
Minimální vzdálenost k podlaze: 30 cm
3. Kolem přístroje musí volně cirkulovat vzduch. Neumisťujte přístroj příliš blízko k velkým předmětům a pod polic, skříně, záclony apod. Minimální vzdálenost od velkých předmětů, jako jsou police, skříně apod. od horní strany, bočních stran a spodní strany přístroje je stejná jako výše uvedené minimální vzdálenosti k stropu, stěnám a podlaze.
4. Tento přístroj není vhodný k instalaci do vlhkých místností, jako jsou koupelny, umývárny apod. Nikdy přístroj neinstalujte do blízkosti vodních kohoutků a vodních nádrží (kohoutek, sprcha, vana, toaleta, umyvadlo, bazén apod.). Zajistěte, aby přístroj nemohl nikdy spadnout do vody a aby se do něj nikdy voda nedostala. Pokud by náhodou přístroj někdy spadl do vody, nejprve vždy odpojte napájecí kabel ze zásuvky! Přístroj, do kterého vnikla voda, okamžitě přestaňte používat a zanechte jej k opravě. Nikdy přístroj, kabel ani zástrčku neponořujte do vody nebo jiných kapalina nikdy se přístroje nedotýkejte mokřýma rukama.

5. Stěny, na které přístroj montujete a strop a stěny ve vzdálenosti do 1 m od přístroje musejí být z nehořlavých nebo těžce zapálitelných materiálů. V každém případě musí materiál odolávat teplotám minimálně 200°C, aniž by docházelo k jeho tavení, hoření, deformaci či zapálení. Pravidelně kontrolujte, že se stěna či strop nepřehřívají, což by mohlo být nebezpečné!
6. Přístroj používejte až ve chvíli, kdy je řádně připevněný. Vždy použijte pouze montážní materiál vhodný pro daný povrch: v případě potřeby se poradte s odborníkem.
7. Při montáži přístroje: nikdy neblokujte prostor mezi přístrojem a stěnou.
8. Přístroj nikdy neinstalujte za dveře či do blízkosti otevřeného okna, kde by mohlo dojít k zasažení deštěm a tím navlhnutí přístroje.
9. Pokud přístroj připojujete přímo na síťovou elektroinstalaci, musí instalaci provést k tomu oprávněný odborný technik, přičemž musí dodržet všechny platné zákony, předpisy a vyhlášky.
10. Přístroj neumísťujte do blízkosti, pod nebo nasměrované na elektrickou zásuvku, ani do blízkosti otevřeného ohně či zdrojů tepla.
11. Přístroj nesměrujte na a nepoužívejte v blízkosti nábytku, závěsů a záclon, ručníky, papíru, oblečení, lůžkovin či jiných hořlavých materiálů. Tyto materiály udržujte ve vzdálenosti alespoň 1 m od zařízení!
12. Nepoužívejte kamna ve venkovních prostorách ani v prostorách menších než 15m³.
13. Přístroj obsahuje vnitřní horké a/nebo žhavé a jiskřivé části. Proto jej nepoužívejte v prostředích, kde se skladují paliva, laky, hořlavé kapaliny a/nebo plyny atd. Přístroj nepoužívejte v hořlavých prostředích jako např. v blízkosti čerpacích stanic, palivových potrubí či plechovek se spreji. Vzniklo by tím riziko výbuchu a riziko vzniku požáru!

Varování týkající se používání

1. S přístrojem nepoužívejte žádné příslušenství / přídavné prvky, které neschválil, nedoporučil či nedodal dodavatel přístroje.
2. Přístroj používejte pouze k účelu, k němuž byl navržen, a způsobem popsaným v příručce.
3. **Některé části přístroje se zahřívají na velmi vysokou teplotu a mohou způsobit popálení. Pokud se v blízkosti přístroje pohybují děti, zranitelné osoby či domácí zvířata, věnujte jim**

zvýšenou pozornost. Nikdy je nenechte u pracujícího přístroje samotné.

4. Nikdy přístroj nezakrývejte ani neblokujejte, došlo by k jeho přehřátí a vzniku rizika požáru. Nikdy na přístroj nevěste a neumísťujte oblečení, ručníky, přikrývky, polštáře, papír atd. Vždy dodržujte minimální bezpečnou vzdálenost přístroje 1 m od hořlavých materiálů. Větrací otvory nesmí být nijak zakryté či blokovány, aby nedošlo ke vzniku požáru. Přístroj nikdy nepoužívejte k sušení oděvů ani na něj nic nepokládejte. O přístroj nikdy nic neopírejte!
5. Tento přístroj je určen pouze pro běžné domácí použití. Přístroj používejte pouze k (při) vytápění uvnitř domu.
6. Napětí a frekvence uvedené na přístroji musí odpovídat napětí a frekvenci použité stěnové zásuvky. Použitá stěnová zásuvka musí být uzemněná a elektroinstalace musí být chráněna 30mA ochranným jističem. Stěnová zásuvka, kterou hodláte použít, musí být vždy snadno přístupná, aby bylo v případě nouze možné rychle a snadno odpojit zástrčku.
7. Aby se zabránilo přetěžování a vyhoření pojistek, nepřipojujte další zařízení do stejné zásuvky či stejné elektrické skupiny, kde je připojen tento přístroj.
8. Před zapojením napájecího kabelu do zásuvky rozviňte celý napájecí kabel a ujistěte se, že kabel není ve styku se zahřívajícími se částmi přístroje a nemůže nijak dojít k jeho zahřátí. Napájecí kabel nevedte pod kobercem, nepřikrývejte jej rohožemi, koberečky apod. a udržujte jej mimo trasy, kudy chodí lidé. Ujistěte se, že na kabel nikdo nešlápne a že na něm nestojí žádný nábytek. Napájecí kabel nevedte kolem ostrých rohů a po použití jej nesvinujte nahusto, aby nedošlo k jeho zlomení! Zabraňte tomu, aby napájecí kabel přišel do styku s olejem, rozpouštědly či ostrými předměty. Pravidelně kontrolujte, zda nedošlo k poškození napájecího kabelu a zástrčky. Napájecí kabel nezamotávejte ani nepřehýbejte a nenamotávejte jej na přístroj, mohlo by dojít k poškození izolace.
9. Nedoporučujeme používat prodlužovací šňůry, jelikož by mohly způsobit přehřívání a vznik požáru. Pokud je použití prodlužovací šňůry nevyhnutelné, použijte nepoškozenou, schválenou prodlužovací šňůru se zemněním a s minimálním průměrem $3 \times 2,5 \text{ mm}^2$ a minimálním povoleným výkonem 2500 W. Vždy prodlužovací šňůru rozviňte úplně celou, zabráníte tak přehřívání!

10. Příklad připojíte vždy pouze k pevné elektrické zásuvce. Nepoužívejte rozvodné/svorkové skříně, prodlužovací příklady apod.
11. Zástrčka může být během používání vlažná, což je však zcela normální. Pokud je zástrčka horká, je pravděpodobně vadná a je třeba ji přestat používat. Obrátte se na kvalifikovaného elektrotechnika.
12. Příklad vždy nejprve vypněte hlavním spínačem a poté odstraňte zástrčku ze stěnové zásuvky. Nikdy přístroj nevypínejte vytažením zástrčky ze stěnové zásuvky!
13. Zabraňte vniknutí cizích těles do přístroje skrz vyzařovací/ventilační mřížku či výstupní otvory. Mohlo by totiž dojít k zasažení elektrickým proudem, vzniku požáru nebo vzniku škod.
14. Nikdy nenechávejte zapnutý přístroj bez dozoru. Pokud odcházíte, vždy přístroj nejprve vypněte a odpojte ze zásuvky. Pokud přístroj nepoužíváte, vždy odpojte zástrčku ze zásuvky! Odpojování vždy provedte za tělo zástrčky, nikdy netahejte za kabel!
15. Tento přístroj lze kromě manuálního ovládání používat také s časovačem. Bez ohledu na to, jaký způsob ovládání použijete, vždy musí být dodrženy veškeré bezpečnostní předpisy a pokyny! Nepoužívejte zařízení s dalším hodiny, časovačem, ovladačem hlasitosti nebo jiným zařízením, které přístroj automaticky zapne.
16. Příklad se během používání zahřívá. Během používání a chvíli po vypnutí se přístroje nedotýkejte: došlo by ke vzniku popálenin!
17. Nikdy přístroj neobsluhujte s mokřýma rukama.

Kdo může přístroj používat

1. Děti mladší 3 let udržujte v dostatečné vzdálenosti od přístroje, pokud nejsou pod neustálým dohledem.
2. Děti od 3 do 8 let smí přístroj zapínat a vypínat pouze v případě, že je nainstalovaný v běžné pracovní poloze, a v případě, že jsou pod dohledem dospělého nebo byly poučeny o bezpečném použití přístroje a chápou související rizika. Děti od 3 do 8 let nesmí zapojovat napájecí kabel do zásuvky, ovládat přístroj, čistit jej či provádět jakoukoli uživatelskou údržbu.
3. Příklad mohou používat děti od 8 let a osoby se sníženými fyzickými, smyslovými či mentálními schopnostmi nebo osoby s nedostatkem zkušeností a znalostí, avšak pouze pokud jsou pod dohledem nebo jim byly sděleny pokyny týkající bezpečné obsluhy přístroje a pokud chápou související rizika.

4. Dětem bez dozoru je zakázáno přístroj čistit a provádět jakoukoli údržbu.
5. Děti si nesmějí s přístrojem hrát.

Varování týkající se údržby

1. Udržujte přístroj čistý. Prach, nečistoty a/nebo nánosy jsou nejčastějším důvodem přehřátí přístroje. Pravidelně proto veškeré nánosy a nečistoty odstraňujte.
2. Přístroj nejprve vypněte, odpojte ze zásuvky a nechte vychladnout vždy, když chcete:
 - přístroj čistit,
 - provádět uživatelskou údržbu přístroje,
 - na přístroj sáhnout nebo jej přemístit.
3. Pokud si všimnete jakéhokoli poškození přístroje, napájecího kabelu nebo zástrčky, popř. jakékoli poruchy, nezvyklého hluku, zápachu či kouře vycházejícího z přístroje, či pokud došlo k pádu přístroje, přestaňte přístroj používat a nezapínejte jej. Okamžitě vytáhněte zástrčku ze zásuvky. Celý přístroj odнесите zpět dodavateli nebo kvalifikovanému elektrotechnikovi ke kontrole a/nebo opravě. Vždy požadujte originální náhradní díly.
4. Přístroj smí otevírat a/nebo opravovat pouze k tomu oprávněná a kvalifikovaná osoba. Neprovádějte žádné opravy přístroje sami, je to velmi nebezpečné! Opravy provedené neoprávněnými osobami nebo úpravy přístroje vedou k narušení vodotěsnosti a prachotěsnosti přístroje a ruší záruku výrobce a jeho odpovědnost.
5. Pokud je napájecí síťový kabel poškozený, musí jeho výměnu provést výrobce, jeho servisní zástupce nebo osoba s podobnou kvalifikací, aby se zabránilo vzniku nebezpečných situací.

Nedodržení bodů 3, 4, 5, může způsobit škody, požár a/nebo poranění osob. Současně nedodržení těchto bodů ruší záruku a výrobce, dodavatel a/nebo dovozce nepřijímají žádnou odpovědnost za takové následky.

Popis

VALENCIA se skládá z okrasných kamen (uvnitř je mimo jiné topný prvek a ventilátor, který nahoře vyfukuje teplý vzduch z kamen), stěnové opěrky, dálkového ovladače a tohoto návodu.

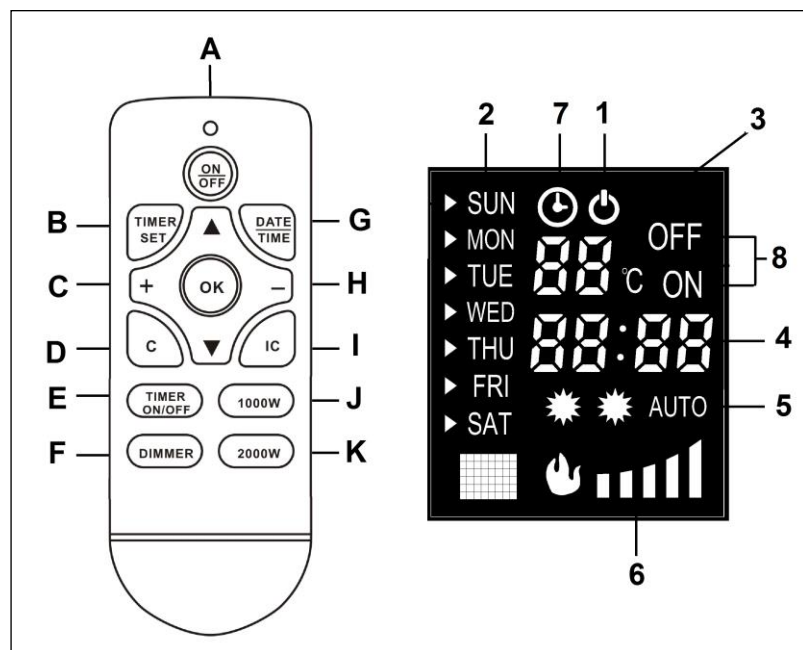
Kamna jsou na přední straně zakryta zaoblenou skleněnou deskou. Za ní se nachází kovová skříň s vepředu umístěnými ozdobnými prvky, na bocích jsou

vzduchové mřížky a nahoře mřížka, z níž proudí teplý vzduch, a ovládací panel. Na zadní straně je zavěšovací třmen a uvnitř se nachází technické části zařízení.

Stěnovou opěrku je nejprve třeba upevnit na zeď. Na ni se potom kamna zavěsí. Přiloženy jsou šrouby, hmoždinky, rozpěrka a samořezné šroubky.

Pomocí **dálkového ovládní** můžete ovládat všechny funkce kamny.

Dálkový ovladač:



- A. Spínač ZAPNUTÍ / VYPNUTÍ
- B. Tlačítko pro nastavení časovače
- C. Tlačítko +
- D. Vymazání nastavení časovače
- E. Spínač ZAPNUTÍ / VYPNUTÍ časovače
- F. Tlačítko stmívače
- G. Tlačítko pro nastavení DNE a ČASU
- H. Tlačítko -
- I. Automatická volba výkonu
- J. Tlačítko pro 1 000 W
- K. Tlačítko pro 2 000 W

Displej:

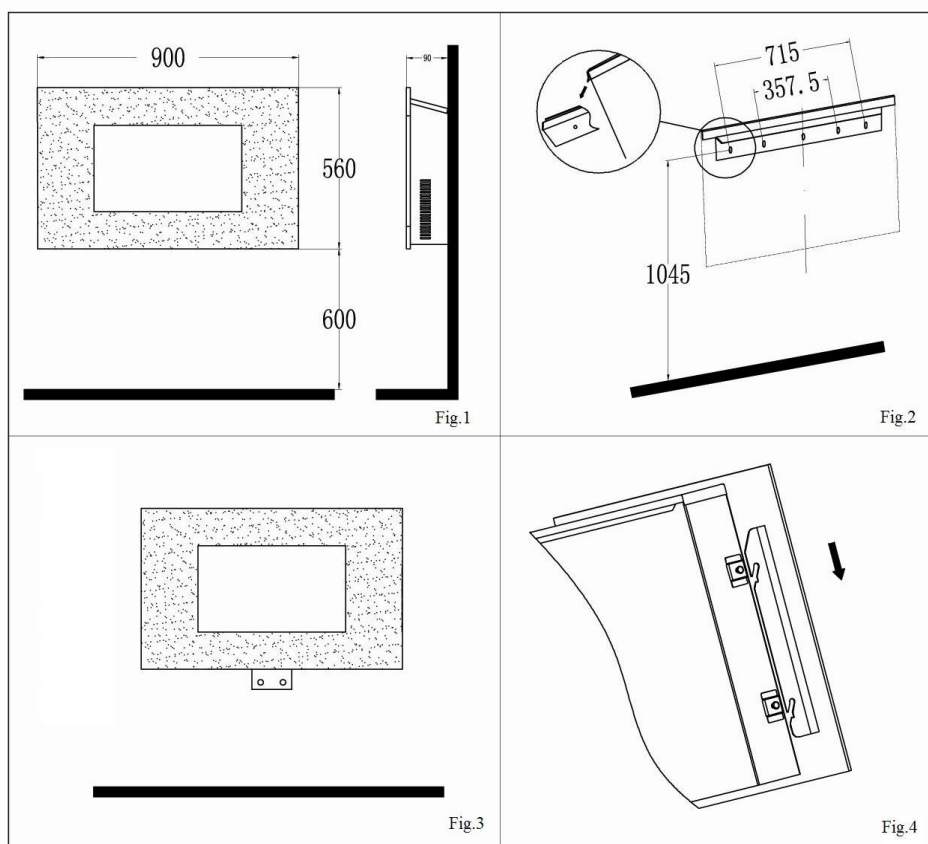
- 1. Kontrolka stand-by
- 2. Označení dne
- 3. Nastavení teploty a termostatu
- 4. Označení času a nastavení časovače
- 5. Kontrolky 1 000 W - 2 000 W - automat
- 6. Nastavení stmívače
- 7. Kontrolka pro aktivní časovač
- 8. Nastavení ZAPNUTÍ & VYPNUTÍ časovače

Umístění a připojení

- Odstraňte veškerý obalový materiál a odstraňte jej z dosahu dětí. Po odstranění obalu zkontrolujte, zda přístroj není poškozen, nebo zda nevykazuje jiné znaky možné poruchy, nebo závady. V případě pochybností přístroj nepoužívejte, ale obraťte se na dodavatele a požádejte o kontrolu nebo o výměnu.
- Než začnete kamna používat, instalujte je přesně podle předpisu a důkladně se seznamte se s celým návodem! Zařízení je navrženo k trvalému zavěšení na zeď.
- Dbejte na to, aby zeď, na kterou zařízení zavěšujete, byla pevná, dokonale vertikální, nebyla citlivá na otřesy a hořlavá, tedy nebyla ze dřeva ani

syntetických materiálů a rovněž nebyla hořlavým materiálem obložena. Při vrtání dejte pozor na vedení, která jsou případně ve zdi uložena.

- Zvolte pro kamna vhodné místo, ve vzdálenosti minimálně metr od všech překážek, zdí a hořlavých materiálů (viz rovněž bezpečnostní předpisy) a v blízkosti jištěné, uzemněné zásuvky s minimálně 16 Amp. (zabezpečené proudovým chráničem 30 mA). Tato zásuvka se musí nacházet napravo od kamen.
- Vzdálenost mezi spodkem kamen a podlahou musí být minimálně 30 cm, ale pro optimální viditelnost kamen se doporučuje výška 60 cm. Vzdálenost mezi kamny a bočními stěnami musí činit minimálně 20 cm, mezi kamny a stropem minimálně 100 cm. Zařízení nezavěšujte bezprostředně pod nebo přímo před zásuvku (viz obr. 1).




- Stěnovou opěrku upevněte na stěně dokonale horizontálně (vodorovně!). Určete (dodržte přitom výše uvedené pokyny) místo stěnové opěrky, označte místo pro šrouby a vrtákem 6 mm vyvrtejte na označených místech 5 otvorů. Upevněte hmoždinky do děr a přišroubujte pak opěrku na zeď. Při vrtání dejte pozor na případná vedení uložená ve zdi!
- Upevněte držák pro upevnění oběma samořeznými šroubky na spodku kamen do příslušných děr. Jedna plochá strana třmenu musí být spočívat na spodní straně kamen, druhá strana na zdi tak, aby stěnová část vyčnívala pod kamny (obr. 3). Po instalaci skleněného displeje bude třmen zakryt pohledu.
- Potom kamna opatrně pověste zavěšovacím třmenem uprostřed do stěnové opěrky (viz obr. 2). Třmen nesmí vyčnívat mimo opěrku! Elektrický kabel vystupuje z kamen vpravo dole a nesmí být vystaven teplu kamen.

- Poté označte místo, kde je třeba na zdi vyvrtat pro držák pro upevnění otvory. Kamna opět ze zdi sejměte, vyvrtejte oba otvory a vložte do nich hmoždinku, znovu kamna zavěste do třmenu a držák pro upevnění přišroubujte ke zdi.
- Zavěste skleněnou desku (musejí to provádět dvě osoby!) čtyřmi háčky za čtyři výstupky na boku kamen a zkontrolujte, zda jsou všechny čtyři ve správné poloze (viz obr. 4). Zabezpečte skleněnou desku utáhnutím šroubku, vyčnívajícího z držadla (nacházejícího se na skleněné desce).
- Instalace je nyní dokončená.

Pozor: dbajte na to, aby hmotnosť kamen bola zavěšená na stěnové opěře a nikoliv na držák pro upevnění!

Uvedení do provozu

- Zkontrolujte, zda se údaje na typovém štítku shodují s údaji elektrické sítě, k níž chcete kamna připojit. Na tuto přípojku nepřipojujte žádané další zařízení.
- Vložte do dálkového ovladače dvě baterie AAA-1,5V.
- Zkontrolujte, zda je hlavní vypínač v pozici VYPNUTO (stisknuto **O**).
- Nyní zasuňte zástrčku do **uzemněné** zásuvky.
- Hlavní spínač nastavte do polohy ZAPNUTO (stisknuto **I**). Kamna jsou nyní v režimu stand-by a na  displeji
- Teď můžete kamna opět ovládat dálkovým ovladačem nebo tlačítky na kamnech.

Ovládání pomocí tlačítek:

Bez použití dálkového ovladače můžete ručně nastavit 3 polohy, a to vždy stisknutím příslušného tlačítka na ovládacím panelu; odpovídající kontrolky se rozsvítí:

- I/O : pouze efekt ohně
- I/O + 1 000 W : efekt ohně a zahřátí na 1 000 W.
- I/O + 2 000 W : efekt ohně a zahřátí na 2 000 W (všechny kontrolky svítí).

Delším stisknutím tlačítka I/O zapnete funkci stmívání: intenzita světla se bude při každém pípnutí mírně zeslabovat či zesilovat. Po dosažení požadované intenzity tlačítko uvolněte.

Upozornění! Termostat se neovládá ručně, ale výhradně pomocí dálkového ovladače. Standardní nastavení termostatu je 20 °C.

Dálkový ovladač:

- Kamna zapnete stisknutím tlačítka ZAPNOUT/VYPNOUT.
- Nyní nastavte požadovanou teplotu. Nastavení teploty a časovače běžně zobrazuje teplotu okolí. Stisknutím tlačítka + nebo - se blikáním zobrazí nastavená teplota. Tu můžete nyní upravit (od 15 do 30 °C) stisknutím tlačítka + nebo -. Po několika vteřinách se na displeji objeví opět okolní teplota a nová požadovaná teplota je nastavená. Standardní nastavení teploty je 20 °C.
- Nyní můžete kamna uvést do provozu stisknutím tlačítka „1000W“ (poloviční výkon) nebo „2000W“ (plný výkon). Překračuje-li nastavená teplota teplotu

okolního prostředí, kamna začnou vytápět (1000W, 2000W). Na displeji svítí odpovídající kontrolky (1000W-1 hvězdička, 2000W-2 hvězdičky).

Pokud stisknete tlačítko IC, zvolí si kamna automaticky nejvhodnější výkon. Na displeji svítí odpovídající kontrolky (IC-AUTO).

- Až je nastavená teplota dosažena, termostat kamna vypne a zapne je znovu, pokud okolní teplota opět klesne.
- Stisknutím tlačítka „stmívač“ můžete regulovat (ztmavit nebo zesvětlit) efekt ohně krbu (5 pozic).
- Kachna znovu vypnete stisknutím tlačítka ZAPNUTO/VYPNUTO. Nastavená požadovaná teplota je uložena do paměti. Až kamna zase zapnete, musíte znovu nastavit výkon.
- Pokud kamna chcete vypnout na delší dobu, přepněte hlavní spínač do pozice O (VYPNUTO). Nastavená požadovaná teplota je smazána. Nakonec vytáhněte zástrčku ze zásuvky.

Časovač:

- ❖ Kamna mají vestavěný týdenní časovač, který umožňuje nastavení týdenního programu zapínání a vypínání. **K tomu nejdříve nastavte datum a čas;** pokud tak neučiníte, vychází kamna z toho, že zapnutí je nastaveno na neděli 00:00 hodin!
 - Kamna zapnete stisknutím tlačítka ZAPNOUT/VYPNOUT.
 - Stiskněte tlačítko DATUM a ČAS (DATE/TIME); rozsvítí se označení dne. Pomocí šipek \wedge a \vee vyberte aktuální den a volbu potvrďte opětovným stisknutím tlačítka DEN a ČAS (SUN = neděle, MON = pondělí apod.).
 - Nyní se rozbliká označení hodin. Stisknutím tlačítek + a - zvolíte aktuální hodinu. Znovu potvrďte stisknutím tlačítka DEN a ČAS.
 - Nyní se rozbliká označení minut. Stisknutím tlačítek + a - zvolíte přesný čas. Potvrďte opětovným stisknutím tlačítka DEN a ČAS.
 - Datum a čas jsou nyní nastaveny.
- ❖ Při nastavování týdenního časovače postupujte následovně:
 - Zajistěte, aby kamna byla zapnuta pomocí tlačítka ZAPNUTO/VYPNUTO.
 - Stiskněte tlačítko Nastavení časovače (TIMER SET). Na displeji se rozbliká označení „01“, které znamená, že provádíte první nastavení časovače (lze provést celkem 10 nastavení časovače). Potvrďte opětovným stisknutím tlačítka Nastavení časovače.
 - Nyní se rozbliká nastavení dne (SUN). Zvolte dny, v nichž má probíhat Vaše nastavení (např. od pondělí do pátku). Provedete to stisknutím tlačítka + u dnů, které chcete vybrat, a tlačítka - u dnů, které nechcete vybrat (SUN = neděle, MON = pondělí atd.) Pomocí šipek můžete vždy přejít na další den. Stiskněte znovu tlačítko Nastavení časovače, abyste potvrdili zvolené dny.
 - Nyní se rozbliká označení hodin a na displeji se objeví „ON“ (zapnuto). Stisknutím tlačítek + a - zvolíte čas, kdy se mají kamna spustit. Potvrďte stisknutím tlačítka Nastavení časovače.

- Nyní se rozbliká označení minut. Stisknutím tlačítek + a - zvolíte čas (v krocích po 10 minutách) uvedení kamen do provozu. Potvrďte opětovným stisknutím tlačítka DEN a ČAS. Doba spuštění je nyní nastavena.
 - Znovu se rozbliká označení hodin, abyste mohli nastavit čas, kdy se mají kamna vypnout. Na displeji se zobrazí „OFF“ (vypnuto). Zvolte čas stejným způsobem, jak jste prováděli u nastavení spuštění, a potvrďte tlačítkem Nastavení časovače.
 - Nyní začne blikat nastavení teploty. Tlačítka + nebo - zvolte požadovanou teplotu a potvrďte tlačítkem Nastavení časovače.
 - První nastavení časovače je nyní ukončeno.
 - Pro provedení druhého nastavení znovu stiskněte tlačítko Nastavení časovače. Zatímco bliká „01“, stiskněte tlačítko +: objeví se „02“. Tento údaj potvrďte tlačítkem pro Nastavení časovače a poté nastavte nové dny, hodiny a minuty tak, jak je popsáno výše.
 - Můžete provést max. 10 nastavení časovače. Vyhněte se tomu, aby nastavení obsahovalo protichůdné či překrývající se povely.
- ❖ Aby kamna pracovala v režimu, který jste nastavili pomocí časovače, postupujte následovně:
- Zapněte kamna tlačítkem ZAPNUTO/VYPNUTO.
 - Stiskněte tlačítko 1000W nebo 2000W pro nastavení požadovaného výkonu. Překračuje-li požadovaná teplota teplotu okolního prostředí, kamna začnou vytápět (1000W, 2000W). Na displeji svítí odpovídající kontrolky (1000W-1 hvězdička, 2000W- 2 hvězdička). Když nyní stisknete tlačítko IC (automatická volba výkonu), možný začnou kamna vytápět prostor již 20 minut před nastaveným časem. Po tomto 20 minutách zvolí si kamna automaticky nejvhodnější výkon. Na displeji svítí odpovídající kontrolky (IC-AUTO).
 - Stisknutím tlačítka „stmívač“ můžete regulovat (ztmavit nebo zesvětlit) efekt ohně krbu (5 pozic).
 - Nyní aktivujte funkci časovače stisknutím tlačítka TIMER ON/OFF (časovač zapnutý/vypnutý). Rozsvítí se kontrolka „aktivní časovač“ a nastavení časovače 01 bliká. Pokud nyní stisknete tlačítko OK, kamna dokončí všechny nastavené pokyny do neděle večera 24.00 hodin. Pokud chcete, aby se nastavené schéma týdně opakovalo, stiskněte ještě jednou tlačítko TIMER ON/OFF (časovač zapnut/vypnut). Na displeji se nyní objeví symbol][. Pokud tento symbol nyní stisknete, bude nastavení časovače týdně opakováno.
 - Pokud nyní nezvolíte žádné nastavení časovače, zvolí si kamna přibližně po 14 zablikáních automaticky nastavení 01 a kamna provedou jedenkrát všechny nastavené pokyny do neděle večera 24.00 hodin.
- Upozornění!** Všechna nastavení časovače (max. 10 týdně) budou s úspěchem dokončena. Ujistěte se tedy, že nastavení neobsahují žádné protichůdné pokyny!
- Rovněž tehdy, je-li časovač aktivní, můžete dle přání upravovat výkon a stmívač.

- Časovač vypnete stisknutím tlačítka TIMER ON/OFF (časovač zapnutý/vypnutý). Kamna se nyní budou chovat tak, jako by nebyla provedena žádná nastavení časovače a budou tedy vytápět podle nastavení termostatu a výkonu. Dalším stisknutím tlačítka TIMER ON/OFF (časovač zapnutý/vypnutý) znovu aktivujete nastavení časovače.
- Pro vymazání nastavení časovače stiskněte tlačítka Nastavení časovače. Na displeji začne blikat „01“. Pomocí tlačítek + a - vyhledejte číslo nastavení, které chcete vymazat a poté stiskněte tlačítka C (vymazání nastavení časovače). Nastavení časovače okamžitě zmizí.

UPOZORNĚNÍ! Pokud chcete, aby kamna fungovala podle programu časovače, musí časovač nejen zůstat v režimu stand-by, ale musí být i zapnutý (pomocí tlačítka ZAPNUTO/VYPNUTO). Pokud to není nutné, vypněte kamna vždy pomocí tlačítka ZAPNUTO/VYPNUTO a hlavního vypínače a vytáhněte zástrčku ze zásuvky.

UPOZORNĚNÍ! Pokud dojde k přerušení přívodu proudu, vymaže se datum i čas.

K tomu dojde nejen po vytažení zástrčky ze zásuvky, ale i přepnutím hlavního vypínače do pozice O (VYPNUTO). Všechna nastavení časovače však zůstanou uložena. Jakmile znovu připojíte proud a pokud byla zadána nastavení časovače, musíte rovnou nastavit datum a čas, protože jinak by se čas začal počítat od 0.00 hod.!

Pokud po dobu ± 15 sekund nezadáte žádné povely, displej zhasne. Stisknutím libovolného tlačítka jej znovu aktivujete.

Vypnutí

Když nejsou kamna používána, musíte je vypnout pomocí hlavního vypínače (stisknutím O) a vytáhnout zástrčku ze zásuvky. Tím se vymažou veškerá nastavení, datum i čas. Zůstanou uložena pouze nastavení časovače.

Zabezpečení

Okrasná kamna Valencia jsou vybavena **pojistkou proti přehřátí**.

Jestliže se kamna uvnitř příliš rozpálí, pojistka proti přehřátí je definitivně vypne. K tomu může dojít, když kamna nemohou své teplo dostatečně odevzdávat nebo jestliže nemohou nasávat dostatek čerstvého vzduchu. Většinou je tedy příčinou (částečné) zakrytí kamen, ucpání sacích nebo vyfukovacích roštů, umístění příliš blízko u zdi atd.

Dojde-li k této situaci, vypněte kamna přepnutím středového spínače na O a vytáhněte vidlici ze zásuvky. Nechte kamna minimálně 15 minut chladnout a odstraňte pak důvod přehřívání. Poté můžete kamna začít opět používat.

Jestliže se přehřívání opakuje a vy nejste schopni zjistit příčinu, dejte kamna zkontrolovat/opravit opravě do servisu.

Pozor! Krbová kamna z bezpečnostních důvodů svou činnost při přehřátí automaticky neobnovují. Při zapojení je třeba vždy prověřit bezpečnost podmínek! Nepoužívejte krbová kamna s časovým spínačem a také je nezapojujte na proudové zařízení, které ho automaticky zapíná.

Čištění a údržba

Než je začnete kamna čistit nebo se jich začnete dotýkat z jiného důvodu, vytáhněte vždy vidlici ze zásuvky a nechte kamna vychladnout.

Okrasná kamna Valencia nevyžadují zvláštní údržbu. Sací a ventilační otvory vždy udržujte v čistotě a odstraňte z nich prach. Při čištění povrchu kovové skříně používejte měkký hadřík nebo měkký kartáček. Měkkým hadříkem můžete čistit i skleněnou desku. Nepoužívejte čisticí prostředky, které mohou poškrábat povrch, a rovněž nepoužívejte speciální prostředky na čištění skla!

Dojde-li k poruše, vytáhněte vždy okamžitě vidlici ze zásuvky a obraťte se na servis. Sami žádné opravy neprovádějte a vždy žádejte originální součástky. Chcete-li kamna po sezóně uklidit, očistěte je, zabalte je pokud možno do původní krabice a uložte je na chladném, suchém a bezprašném místě. Dbejte na to, aby při uložení stála rovně.

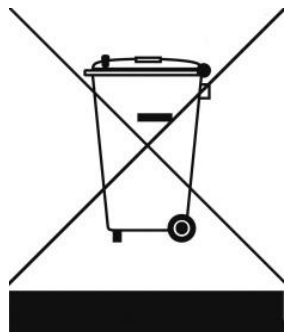
Problémy a řešení

Jestliže kamna vůbec nefungují, zkontrolujte napájení ze sítě. Funguje zásuvka? Není spálená nějaká pojistka?

Přestanou-li kamna náhle fungovat, mohlo dojít k tomu, že začala fungovat pojistka proti přehřátí, viz pod 'Bezpečnostní opatření'.

Dojde-li k jiné poruše, ihned kamna vypněte, vytáhněte vidlici ze zásuvky a kontaktujte svého dodavatele nebo akreditovaného elektrikáře. Nikdy neprovádějte opravy sami; to je nebezpečné a propadá potom také záruka!

Likvidace



V rámci EU tento symbol označuje, že tento výrobek nesmí být likvidován s běžným domovním odpadem. Vyřazené přístroje obsahují cenné materiály, které mohou a musí být znovu použity, aby se předešlo nepříznivým účinkům na životní prostředí a zdraví v důsledku neregulovaného sběru odpadu. Odevzdávejte proto vyřazené přístroje do určeného sběrného místa nebo se obraťte na dodavatele, kde jste přístroj zakoupili. Ten může zajistit, aby se co nejvíce částí přístroje recyklovalo.

CE-prohlášení

Eurom - Genemuiden-NL prohlašuje, že **elektrická okrasná kamna EUROM**, typ **Valencia**, odpovídá předpisu LVD 2014/35/EU a směrnici EMC 2014/30/EU a že je v souladu s následujícími normami:

EN 60335-1:2012+AC :2014+A11:2014 EN 55014-1:2006+A1:2009+A2:2011
EN 60335-2-30:2009+A11:2012 EN 55014-2:2015
EN 62233:2008 EN 61000-3-2:2014
RoHS 2011/65/EU&(EU)2015/863 EN 61000-3-3:2013

Genemuiden, 03-06-2019
W.J. Bakker, alg. dir.



Ďakujeme

Ďakujeme, že ste sa rozhodli pre zariadenie EUROM. Vybrali ste si dobre! Dúfame, že budete spokojný s jeho fungovaním. Aby ste zariadenie čo najlepšie využili, je dôležité, aby ste si pred použitím pozorne a kompletne prečítali tento návod a porozumeli inštrukciám v ňom uvedeným. Prečítajte si najmä bezpečnostné pokyny: slúžia na ochranu vás a vášho prostredia. Návod uschovajte na bezpečnom mieste pre budúce použitie. Uchovávajte tiež obal: to je najlepšia ochrana pre vaše zariadenie počas skladovania mimo sezóny. A ak zariadenie niekedy predáte, odovzdajte novému majiteľovi aj návod a obal.

Prajeme vám veľa zábavy s Valencia!

Eurom
Kokosstraat 20
8281 JC Genemuiden (NL)
info@eurom.nl
www.eurom.nl

Táto príručka bola zostavená s maximálnou starostlivosťou. Napriek tomu si vyhradujeme právo optimalizovať a technicky upraviť tento návod na obsluhu kedykoľvek. Použité obrázky sa môžu líšiť.

Vysvetlenie symbolu



Zariadenie nezakrývajte!

Technické údaje

Napájanie	220-240V~50Hz
Maximálny výkon	2000 W
Nastavenia	0-1000-2000 W
Termostat	+
Žiarovka	LED
Rozmery	13,5 x 88,5 x 56 cm
Hmotnosť	18,1 kg
Batérie do diaľkového ovládania	2 x 1,5V AAA (nie sú obsahom balenia)

Upozornenia elektrický ohrievač

Všeobecné bezpečnostné upozornenie

1. Pred použitím (a príp. montážou) zariadenia si dôkladne a úplne prečítajte tento návod na použitie. Návod na použitie si starostlivo uschovajte pre neskoršie použitie a prípadné posunutie ďalej.
2. Pred použitím skontrolujte nové zariadenia (vrátane kábla a zástrčky), či nie je viditeľne poškodené. Poškodené zariadenie nepoužívajte, ale ho doručte dodávateľovi na výmenu.
3. Nesprávne používanie alebo inštalácia zvyšujú riziko zasiahnutia elektrickým prúdom a/alebo požiaru.

Upozornenia na polohu zariadenia

1. Zariadenie nepoužívajte predtým, ako je úplne namontované podľa pokynov v tomto návode na použitie. Zariadenie nikdy nepoužívajte postojacky, alebo keď sa opiera a pod. Nevkladajte zástrčku do elektrickej zásuvky predtým, ako je zariadenie na svojom definitívnom mieste a je správne namontované.
2. Pri montáži dodržiavajte tieto minimálne odstupy:
Minimálny odstup od stropu: 100 cm
Minimálny odstup od bočných stien: 20 cm
Minimálny odstup od podlahy: 30 cm
3. Vzduch okolo zariadenia musí cirkulovať bez prekážok. Zariadenie preto neumiestňujte blízko veľkých predmetov a nie pod policu, skriňu, záclony a pod. Minimálne odstupy od veľkých predmetov ako sú police, skrine a pod. od vrchnej strany, bočných strán a spodnej strany zariadenia musia byť zhodné s vyššie uvedenými minimálnymi odstupmi od stropu, bočných stien a podlahy.
Zariadenie je nevhodné na montáž vo vlhkých priestoroch ako sú kúpeľne, práčovne atď. Zariadenie nikdy neinštalujte v blízkosti prívodov vody či vodných nádrží (vodovodný kohútik, vaňa, sprcha, záchod, umývadlo, bazén a pod.)
4. Zabezpečte, aby zariadenie nemohlo spadnúť do vody a aby sa doň nedostala žiadna voda. Ak však zariadenie predsa len spadne do vody, najskôr vytiahnite zástrčku z elektrickej zásuvky! Ak došlo k vniknutiu vody do zariadenia, nepoužívajte ho, ale ho dajte opraviť. Zariadenie, kábel či zástrčku nikdy neponárajte do vody ani inej tekutiny a nikdy sa zariadenia nedotýkajte mokrými rukami.

5. Stena, na ktorý chcete zariadenie namontovať, strop a steny do vzdialenosti 1 meter od zariadenia musia byť s ťažko horľavého materiálu. Materiál musí byť v každom prípade odolný voči minimálnej teplote 200°C bez toho, aby sa spálil, roztopil, zdeformoval alebo vznietil. Pravidelne kontrolujte, či stena alebo strop sa neprehrievajú; môže to viesť k nebezpečenstvu!
6. Zariadenie používajte len vtedy, ak je poriadne pripevnené. Dbajte na to, aby ste vždy používali len upevňovací materiál, ktorý je vhodný pre daný povrch: v prípade potreby sa poraďte s odborníkom.
7. Pri montáži zariadenia na stenu: nikdy neblokujte priestor medzi zariadením a stenou.
8. Zariadenie nemontujte za dvere ani pri otvorenom okne, kde by kvôli dažďu mohlo navlhnúť.
9. Ak zariadenie pripájate priamo na káble vašej elektrickej inštalácie, je potrebné, aby pripojenie vykonal príslušný odborník, s dodržaním platných zákonov a právnych predpisov.
10. Zariadenie neumiestňujte v blízkosti a pod elektrickou zásuvkou, ani ho na ňu nesmerujte a neumiestňujte ho v blízkosti otvoreného ohňa alebo zdrojov tepla.
11. Zariadenie nepoužívajte v blízkosti alebo nasmerované na nábytok, uteráky, záclony, papier, oblečenie, posteľnú bielizeň ani iné horľavé predmety. Uvedené materiály udržiavajte v odstupe najmenej 1 meter od zariadenia!
12. Ohrievač nepoužívajte vonku a v priestoroch menších ako 15m³.
13. Zariadenie obsahuje vo vnútri horúce a/alebo žeravé a iskriace časti. Nepoužívajte teda zariadenie v prostredí, v ktorom sa skladujú horľaviny, farby, horľavé kvapaliny a/alebo plyny atď. Zariadenie nepoužívajte v prostredí s nebezpečenstvom požiaru, ako napríklad pri plynových nádržiach, plynových potrubíach či aerosólových nádobkách. Vedie to k nebezpečenstvu výbuchu a požiaru!

Upozornenia týkajúce sa používania

1. Zariadenie nepoužívajte so žiadnymi doplnkami/príslušenstvom, ktoré nie sú odporúčané alebo dodávané výrobcom.
2. Zariadenie používajte výlučne s cieľom, s ktorým bolo vyrobené a spôsobom, ako je uvedené v tejto príručke.
3. **Niektoré časti zariadenia sa veľmi zohrejú a môžu spôsobiť popáleniny. Osobitná pozornosť je potrebná, ak sa v blízkosti**

zariadenia nachádzajú deti, zraniteľné osoby alebo domáce zvieratá. Nikdy ich nenechávajte pri spustenom zariadení osamote.

4. Zariadenie nikdy neprikrývajte ani neblokujte, zariadenie sa tým prehrieva a zvyšuje sa nebezpečenstvo požiaru. Na zariadenie nikdy nevešajte ani nekladte predmety ako je oblečenie, uteráky, deky, podušky, papier a pod. Vždy je potrebné dodržiavať minimálnu vzdialenosť 1 meter medzi zariadením a horľavými materiálmi. Otvory na ventiláciu žiadnym spôsobom nesmú byť blokované, aby sa predišlo vzniku požiaru. Zariadenie tiež nikdy nepoužívajte na sušenie oblečenia ani naň nič nedávajte. Zabezpečte, aby sa o zariadenie nič neopieralo!
5. Toto zariadenie je určené výlučne na bežné použitie v domácnosti. Zariadenie používajte len na ohrievanie v domácnosti.
6. Napájacie napätie a frekvencia, ako sú uvedené na zariadení, musia byť rovnaké ako v používanej elektrickej zásuvke. Používaná elektrická zásuvka musí byť uzemnená a elektroinštalácia musí byť chránená prúdovým chráničom s 30 mA. Používaná zásuvka musí byť vždy dobre dosiahnuteľná, aby sa z nej v prípade potreby dala rýchlo vytiahnuť zástrčka.
7. Aby sa predišlo preťaženiu a vypáleniu poistiek, nezapájajte do tej istej elektrickej zásuvky alebo elektrickej skupiny, do ktorej je zapojený ohrievač, žiadne iné zariadenia.
8. Elektrický kábel zo zariadenia úplne odmotajte predtým, ako zapojíte zástrčku do zásuvky a dbajte na to, aby sa kábel nikde nedostal do kontaktu s horúcimi časťami zariadenia alebo aby sa neprehrial iným spôsobom. Nevedzte kábel popod koberec, nezakrývajte ho rohožkami, koberčekmi a pod. Kábel nesmie prekážať v ceste. Dbajte na to, aby sa na kábel nestúpalo a nestál na ňom nábytok. Nevedzte kábel popri ostrých rohoch a po použití ho nestáčajte príliš napevno! Predchádzajte tomu, aby sa kábel dostal do kontaktu s olejom, rozpúšťadlami alebo ostrými predmetmi. Pravidelne kontrolujte, či kábel alebo zástrčka nie sú poškodené. Kábel neohýbajte a netočte ním, ani ho neomotávajte okolo ohrievača; mohla by sa tým poškodiť izolácia!
9. Používanie predlžovacieho kábla sa neodporúča, pretože to môže spôsobiť prehriatie a požiar. Ak je použitie predlžovacieho kábla nevyhnutné, zabezpečte, aby bol nepoškodený, schválený a uzemnený, s minimálnymi priemerom 3x2,5mm² a minimálnym

povoleným výkonom 2500 W. Kábel vždy úplne odmotajte, aby sa zabránilo prehriatiu!

10. Zariadenie zapájajte len do pevnej elektrickej zásuvky. Nepoužívajte žiadny rozbočovač/zásuvkovú lištu a pod.
11. Počas používania môže byť zástrčka na dotyk mierne teplá; to je normálne. Ak je však príliš teplá, potom má elektrická zásuvka pravdepodobne nejaký nedostatok. Skontaktujte svojho elektrikára.
12. Zariadenie vypnite vždy najprv hlavným vypínačom a až potom vytiahnite zástrčku zo zásuvky. Nikdy nevypínajte zariadenie tak, že len vytiahnete zástrčku zo zásuvky!
13. Zabráňte vniknutiu cudzích predmetov do otvorov zariadenia pre ohrievanie/ventiláciu či vyfukovanie. Mohlo by to spôsobiť zasiahnutie elektrickým prúdom, požiar alebo poškodenie.
14. Spustené zariadenie nikdy nenechávajte bez dohľadu, ale ho najprv vypnite a potom vyberte zástrčku zo zásuvky. Keď sa zariadenie nepoužíva, vždy vytiahnite zástrčku z elektrickej zásuvky! Zástrčku potom vždy uchopte rukou; nikdy neťahajte za kábel!
15. Zariadenie sa dá okrem manuálneho ovládania ovládať tiež pomocou časovača. Ktorýmkoľvek spôsobom ho zapnete, vždy dbajte na to, aby boli dodržané všetky bezpečnostné predpisy! Nepoužívajte zariadenie s dodatočným hodiny, časovačom, ovládaním hlasitosti alebo iným zariadením, ktoré automaticky zapne zariadenie.
16. Zariadenie sa počas používania veľmi zohreje. Nedotýkajte sa zariadenia počas používania a tesne potom: spôsobuje to popáleniny.
17. Nikdy neprevádzkujte prístroj mokrými rukami.

Kto smie zariadenie používať

1. Deti mladšie ako 3 roky sa nesmú nachádzať v blízkosti zariadenia, pokiaľ nie je zabezpečený neustály dohľad.
2. Deti od 3 do 8 rokov smú zariadenie len zapnúť alebo vypnúť, ak je umiestnené na svojom bežnom mieste a ak sú pod dohľadom, alebo ak dostali inštrukcie o bezpečnom používaní zariadenia a chápu, aké nebezpečenstvá sú s tým spojené. Deti od 3 do 8 rokov nesmú zapájať zástrčku do elektrickej zásuvky, nastavovať či čistiť zariadenie a nesmú vykonávať žiadnu užívateľskú údržbu.
3. Zariadenie smú používať deti od 8 rokov a osoby so zníženými fyzickými, zmyslovými alebo duševnými schopnosťami či nedostatkom skúseností a vedomostí vtedy, ak sú pod dohľadom a

dostali inštrukcie týkajúce sa bezpečného používania zariadenia, pričom chápu, aké nebezpečenstvá sú s tým spojené.

4. Deti nesmú čistiť zariadenie alebo na ňom vykonávať údržbu, ak nie sú pod dohľadom.
5. Deti sa so zariadením nesmú hrať.

Upozornenia týkajúce sa údržby

1. Zariadenie udržiajte v čistote. Prach, nečistota a/alebo usadenina vo vašom zariadení bývajú často príčinou prehriatia. Dbajte na to, aby sa také znečistenie pravidelne odstraňovalo.
2. Zariadenie vždy vypnite, vytiahnite zástrčku zo zásuvky a nechajte ho vychladnúť predtým, ako:
 - chcete vyčistiť zariadenie.
 - chcete vykonať užívateľskú údržbu zariadenia.
 - sa dotýkate zariadenia alebo ho premiestňujete.
3. Ak zistíte poškodenie zariadenia, elektrického kábla alebo zástrčky, prípadne ak nefunguje správne, vydáva nezvyčajné zvuky, vychádza z neho zápach alebo dym, spadlo alebo vykazuje akúkoľvek inú poruchu, nezapínajte ho. Ihneď vytiahnite zástrčku zo zásuvky. V takom prípade vráťte celé zariadenie dodávateľovi alebo ho odneste k elektrikárovi s osvedčením a nechajte ho skontrolovať a/alebo opraviť. Vždy žiadajte používanie originálnych náhradných dielov.
4. Zariadenie môžu otvárať a/alebo opravovať len oprávnené a kvalifikované osoby. Zariadenie neopravujte sami, môže to byť nebezpečné! Opravy alebo úpravy zariadenia vykonané neoprávnenými osobami narúšajú odolnosť voči prachu a vode a vedú k zániku záruky a zodpovednosti výrobcu.
5. Ak je poškodený elektrický kábel, musí ho vymeniť výrobca, jeho servisný pracovník alebo osoby s porovnateľnou kvalifikáciou, aby sa predišlo nebezpečenstvu.

Odchýlky od bodu 3, 4, 5, môžu spôsobiť poškodenie, požiar a/alebo osobné zranenie. Vedú k zániku záruky a zodpovednosti dodávateľa, dovozcu a/alebo výrobcu za následky.

Popis

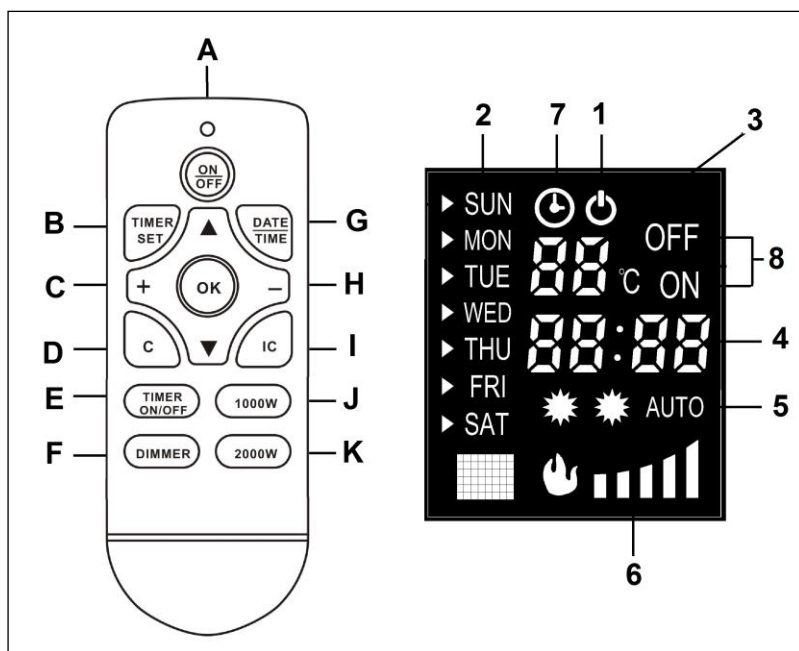
VALENCIA pozostáva z kozubu (s vnútorným o.i. vykurovacím telesom a ventilátorom, ktorý šíri teplo na vrchnej strane kozuba), príslušenstva na uchytenie do steny, diaľkového ovládania a tohto užívateľského manuálu.

Kozub je na prednej strane zakrytý sklenenou platňou. Za ňou sa nachádza kovová skriňa s kozubovým telesom, na bočných stranách sa nachádzajú vzduchové rošty a na vrchnej strane obslužný panel a rošt, ktorým sa vyfukuje horúci vzduch. Na zadnej strane sa nachádza držiak na zavesenie a na vnútornej strane je umiestnená mechanika.

Nástenný držiak je potrebné upevniť na stenu a následne naň zavesiť kozub. Rôzne potrebné skrutky, hmoždinky či držiaky sú obsahom balenia.

Pomocou **dial'kového ovládača** môžete ovládať všetky funkcie kachlí.

Dial'kový ovládač:



- A. Tlačidlo ZAPNÚŤ/VYPNÚŤ
- B. Tlačidlo na nastavenie časovača
- C. + tlačidlo
- D. na vymazanie nastavenia časovača
- E. Tlačidlo zapnúť/vypnúť časovač
- F. Tlačidlo tlmenia
- G. Tlačidlo na nastavenie DŇA a ČASU
- H. + tlačidlo
- I. automatickej voľby výkonu
- J. tlačidlo 1000 W
- K. tlačidlo 2000 W

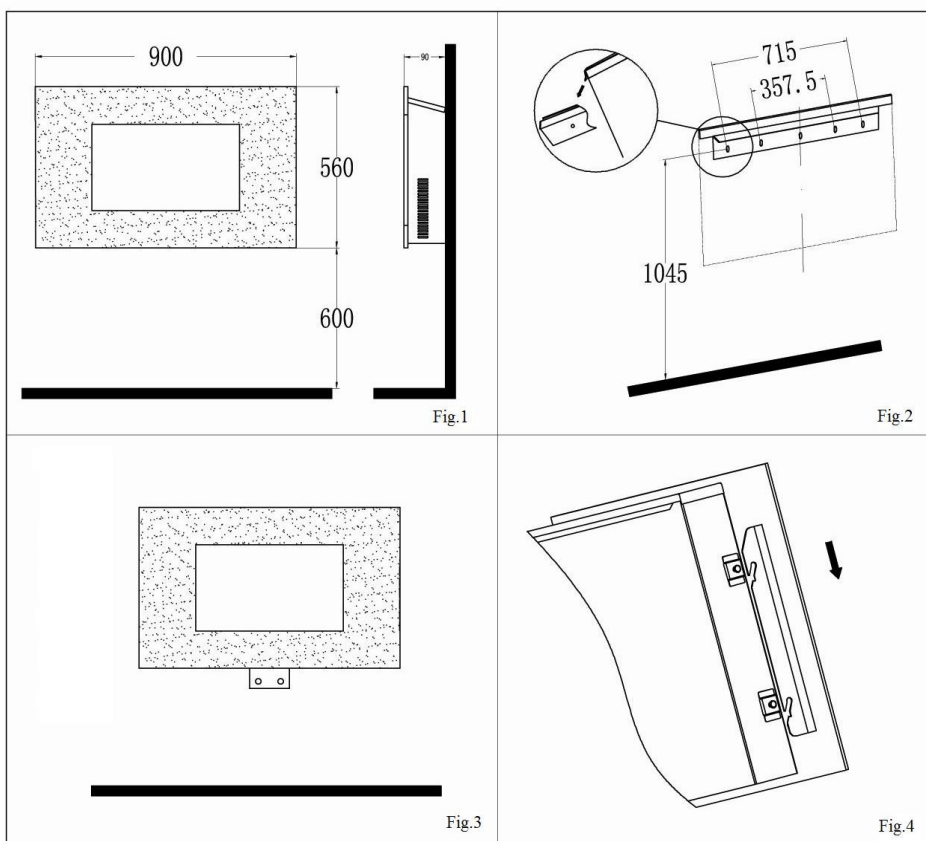
Displej:

- 1. Žiarovka pohotovostného režimu
- 2. Zobrazenie dňa
- 3. Nastavenie teploty a termostatu
- 4. Zobrazenie času a nastavenie časovača VYPNUTIA časovača
- 5. Žiarovky 1000 W - 2000 W - auto
- 6. Nastavenie tlmenia
- 7. Žiarovka zapnutého časovača
- 8. Nastavenie ZAPNUTIA &

Umiestnenie a pripojenie

- Odstráňte všetok obalový materiál a udržiajte mimo dosahu detí. Po odstránení balenia skontrolujte zariadenie na poškodenie a ostatné znaky, ktoré by mohli indikovať poruchu/chybu/zlyhanie. V prípade pochybností zariadenie nepoužívajte, ale kontaktujte svojho predajcu, aby zariadenie skontroloval alebo vymenil.
- Nepoužívajte kozub pred kompletným inštalovaním podľa predpisov a pred kompletným preštudovaním užívateľského manuálu! Toto zariadenie bolo navrhnuté na trvalé zavesenie na stenu.

- Zabezpečte pevnú, úplne vertikálnu, nehorľavú stenu, ktorá nie je citlivá na vibrácie, takže sa vyhnite montáži na stenu z drevených alebo syntetických materiálov, prípadne tapetovanú horľavými materiálmi. Pri vŕtaní počítajte s prípadnými elektrickými vedeniami v stenách.
- Zvoľte vhodné miesto pre kozub, minimálne meter vzdialené od všetkých prekážok, stien a horľavých materiálov (pozri aj bezpečnostné predpisy), v blízkosti minimálne 16 amp. zosilňovača a s uzemnenou elektrickou zásuvkou (chránenou 30 mA prúdovým chráničom). Zásuvka by sa mala nachádzať vpravo od kozubu.
- Vzdialenosť medzi spodnou stranou kozuba a podlahou by mala byť minimálne 30 cm, ale pre optimálny výhľad na kozub sa odporúča výška 60 cm. Vzdialenosť medzi kozubom a bočnými stenami musí byť minimálne 20 cm, medzi kozubom a stropom minimálne 100 cm. Nevešajte zariadenie priamo pod alebo priamo pred elektrickú zásuvku (pozri obr. 1).




- Nástenný držiak musí byť pripevnený na stenu úplne horizontálne (pomocou vodováhy!). Vyznačte miesto na nástenný držiak (počítajte s vyššie uvedenými skutočnosťami), vyznačte umiestnenie skrutiek a na vyznačených miestach vyvŕtajte 5 dier vŕtákom s priemerom 6 mm. Do otvorov vložte hmoždinky a následne priskrutkujte nástenný držiak do steny. Pri vŕtaní počítajte s prípadnými elektrickými vedeniami v stenách!
- Pripevnite bezpečnostnú konzolu oboma príslušnými skrutkami na spodnú stranu kozuba do pripravených otvorov. Jedna plochá strana držiaka musí smerovať k spodnej strane kozuba, druhá k stene, aby časť smerujúca k stene

vytrčala spod kozuba (obr. 3). Po namontovaní sklenenej platne sa tento držiak skryje.

- Následne opatrne zaveste kozub centrálne na nástenný držiak (pozri obr. 2). Držiak zariadenia nesmie vyčnievať mimo nástenného držiaka! Elektrický kábel vychádza priamo spod kozuba a nesmie byť vystavený vplyvu tepla.
- Následne vyznačte miesto upevnenia spodného bezpečnostná konzola na stenu. Zložte kozub zo steny, vyvrtajte obidva otvory, nasadte hmoždinky, zaveste kozub na držiak a zaskrutkujte spodný bezpečnostná konzola do steny.
- Zaveste sklenenú platňu (sú potrebné dve osoby!) pomocou štyroch hákov na bočnú stranu kozuba a skontrolujte, či sú všetky háky v správnej pozícii (pozri obr. 4). Zabezpečte sklenenú dosku utiahnutím skrutky, vyčnievajúcej z držadla (nachádzajúceho sa na sklenenej doske).
- Inštalácia je dokončená.

Upozornenie: dbajte na to, aby hmotnosť kozuba spočívala na vrchnom držiaku a nie na spodnom bezpečnostná konzola!

Uvedenie do prevádzky

- Skontrolujte, či sa údaje na typovom štítku zhodujú s údajmi na elektrickej zásuvke, ku ktorej chcete kozub pripojiť. Do tej istej zásuvky nepripájajte ďalšie zariadenie.
- Do diaľkového ovládania vložte dve AAA-1,5V batérie.
- Skontrolujte, či je hlavný vypínač nastavený v polohe VYPNÚŤ (stlačené **O**).
- Potom zastrčte zástrčku do **uzemnenej** elektrickej zásuvky.
- Zapnite hlavný vypínač do polohy ZAPNÚŤ (stlačením **I**). Elektrický krb je teraz v pohotovostnom režime, na displeji svieti  žiarovka
- Následne môžete ovládať kozub pomocou diaľkového ovládača alebo pomocou tlačidiel na kozube.

Obsluha tlačidlami:

Bez diaľkového ovládača môžete manuálne nastavovať 3 programy stlačením príslušných tlačidiel na ovládacom paneli; príslušné žiarovky sa rozsvietia:

- I/O: len efekt plameňa
- I/O + 1000 W: efekt plameňa a zohrievanie s výkonom 1000 W
- I/O + 2000 W: efekt plameňa a zohrievanie s výkonom 2000 W (svietia všetky žiarovky).

Stlačením a dlhším podržaním tlačidla I/O nastavíte funkciu tlmenia, intenzita svetla sa pri každom pípnutí o niečo zníži alebo zvýši. Keď dosiahnete požadovanú intenzitu, môžete tlačidlo pustiť.

Upozornenie! Termostat nie je možné obsluhovať manuálne, iba pomocou diaľkového ovládača. Štandardne je termostat nastavený na 20 °C.

Diaľkový ovládač:

- Stlačte tlačidlo ZAPNÚŤ/VYPNÚŤ, aby ste elektrický krb zapli.

- Nastavte potom požadovanú teplotu. Za normálnych podmienok ukazuje nastavenie teploty a časovača teplotu okolitého prostredia. Stlačením tlačidla + alebo - budete najprv vidieť blikajúcu hodnotu nastavenej teploty a môžete ju nastaviť (od 15 do 30 °C) stlačením tlačidiel + alebo -. Po niekoľkých sekundách sa displej prepne naspäť na zobrazenie teploty okolitého prostredia a nová požadovaná teplota je nastavená. Štandardne je teplota nastavená na 20 °C.
- Teraz môžete zariadenie spustiť stlačením tlačidla „1000W“ (polovičný výkon) alebo „2000W“ (plný výkon). Ak je nastavená teplota vyššia ako teplota okolitého prostredia, začne elektrický krb ohrievať (1000W, 2000W). Na displeji svietia príslušné žiarovky. (1000W-1 hviezdička, 2000W- 2 hviezdičky). Ak stlačíte tlačidlo IC, na zariadení sa vyberie automaticky ten najvhodnejší výkon. Na displeji sa rozsvietia príslušné žiarovky (IC-Auto).
- Termostat vypne zariadenie po dosiahnutí požadovanej teploty a znovu ho zapne, keď teplota v miestnosti opäť klesne.
- Stlačením tlačidla „tlmenie“ môžete nastaviť efekt plameňa na elektrickom krbe na jasnejší alebo menej jasný (5 programov).
- Elektrický krb znovu vypnete tak, že stlačíte tlačidlo ZAPNÚŤ/VYPNÚŤ. Hodnota nastavenej požadovanej teploty ostane uchovaná. Ak potom krb znovu zapnete, musíte opäť nastaviť výkon.
- Ak chcete krb vypnúť na dlhší čas, stlačte hlavný vypínač do polohy O (VYPNÚŤ). Hodnota nastavenej požadovanej teploty sa vymaže. Následne vytiahnite zástrčku zo zásuvky.

Časovač:

- ❖ Elektrický krb má zabudovaný týždenný časovač, pomocou ktorého môžete nastaviť týždenný program zapínania a vypínania. **Najprv nastavte dátum a čas.** Ak tak neurobíte, elektrický krb bude fungovať tak, ako keby bol spustený v nedeľu o 00.00 hodine!
 - Stlačte tlačidlo ZAPNÚŤ/VYPNÚŤ, aby ste elektrický krb zapli.
 - Stlačte tlačidlo DEŇ/ČAS (DAY/TIME); rozsvieti sa zobrazenie dňa. Vyberte pomocou šípok \wedge a \vee aktuálny dátum a potvrdte ho opätovným stlačením tlačidla DEŇ/ČAS (SUN = nedeľa, MON = pondelok, atď.).
 - Potom začne blikať zobrazenie hodín. Stlačením tlačidiel + a - nastavíte aktuálnu hodinu. Potvrdte znovu stlačením tlačidla DEŇ/ČAS.
 - Potom začne blikať zobrazenie minút. Stlačením tlačidiel + a - nastavíte aktuálnu minútu. Potvrdte znovu stlačením tlačidla DEŇ/ČAS.
 - Dátum a čas sú teraz nastavené.
- ❖ Aby ste nastavili týždenný časovač, musíte postupovať nasledovným spôsobom:
 - Ubezpečte sa, že je zariadenie spustené tlačidlom ZAPNÚŤ/VYPNÚŤ.
 - Stlačte tlačidlo Nastavenie časovača (TIMER SET). Na displeji začne blikať „01“ na označenie toho, že robíte prvé nastavenie časovača (je možné zadať 10 nastavení časovača). Potvrdte znovu opätovným stlačením tlačidla na nastavenie časovača.
 - Potom začne blikať zobrazenie dňa (SUN). Vyberte dni, počas ktorých má nastavenie fungovať (napr. od pondelka do piatku) stlačením tlačidla + pri

dňoch, ktoré chcete vybrať a - pri dňoch, ktoré vybrať nechcete (SUN = nedeľa, MON = pondelok atď.). Pomocou šípok sa môžete posunúť na nasledujúci deň. Stlačte tlačidlo na nastavenie časovača ešte raz, aby ste potvrdili výber dní.

- Zobrazenie hodín začne blikať a na displeji sa zobrazí „ON“ (zapnuté). Stlačením tlačidiel + a - zvolíte hodinu, kedy sa zariadenie má spustiť. Potvrďte znovu opätovným stlačením tlačidla na nastavenie časovača.
 - Potom začne blikať zobrazenie minút. Stlačením tlačidiel + a - zvolíte (vždy po 10 minútach) presný čas, kedy sa má zariadenie spustiť. Potvrďte znovu opätovným stlačením tlačidla DEŇ/ČAS. Čas spustenia prevádzky je teraz nastavený.
 - Zobrazenie hodín znovu začne blikať kvôli nastaveniu času, kedy sa má elektrický krb vypnúť. Na displeji sa zobrazí „OFF“ (vypnuté). Čas zvolíte rovnakým spôsobom ako čas prevádzky a potvrdíte ho stlačením tlačidla na nastavenie časovača.
 - Teraz začne blikať nastavenie teploty. Pomocou tlačidiel + a - vyberte požadovanú teplotu a potvrdte ju stlačením tlačidla na nastavenie časovača.
 - Vaše prvé nastavenie časovača je teraz hotové.
 - Ak chcete zadať druhé nastavenie časovača, znovu stlačte tlačidlo na nastavenie časovača. Kým blika „01“, stlačte tlačidlo +. Zobrazí sa „02“. Potvrďte to stlačením tlačidla na nastavenie časovača a následne vyberte nové dni, hodiny a minúty podľa vyššie uvedeného popisu.
 - Môžete zadať max. 10 nastavení časovača. Predchádzajte tomu, aby nastavenia obsahovali protichodné alebo prekrývajúce sa zadania.
- ❖ Ak chcete nechať zariadenie pracovať podľa nastavení časovača, musíte postupovať nasledovným spôsobom:
- Zapnite elektrický krb pomocou tlačidla ZAPNÚŤ/VYPNÚŤ.
 - Stlačte tlačidlo 1000W alebo 2000W, aby ste nastavili požadovaný výkon. Ak je nastavená teplota vyššia ako teplota okolitého prostredia, začne elektrický krb ohrievať (1000W, 2000W). Na displeji svietia príslušné žiarovky. (1000W-1 hviezdička, 2000W- 2 hviezdičky). Ak stlačíte tlačidlo IC (automatická voľba výkonu), možný začne elektrický krb ohrievať miestnosť už 20 minút pred nastaveným časom. Po tomto 20 minútáchna zariadení sa vyberie automaticky ten najvhodnejší výkon. Na displeji sa rozsvietia príslušné žiarovky (IC-Auto).
 - Stlačením tlačidla „tlmenie“ môžete nastaviť efekt plameňa na elektrickom krbe na jasnejší alebo menej jasný (5 programov).
 - Aktivujte teraz činnosť časovača stlačením tlačidla TIMER ON/OFF (časovač zapnutý/vypnutý). Žiarovka „časovač zapnutý“ sa rozsvieti a nastavenie časovača 01 začne blikať. Ak teraz stlačíte tlačidlo OK, ohrievač dokončí všetky nastavenia do nedele večera 24.00 hodiny. Ak chcete, aby sa schéma opakovala po týždňoch, stlačte ešte raz tlačidlo TIMER ON/OFF: Na displeji sa objaví symbol][. Ak potom stlačíte OK, bude sa nastavenie časovača týždenne opakovať.

- Ak nevyberiete žiadne nastavenie časovača, zariadenie si vyberie po približne 14 bliknutiach automaticky nastavenie 01 a ohrievač dokončí všetky nastavenia do nedele večera 24.00 hodiny.
Upozornenie! Všetky nastavenia času (max. 10 za týždeň) budú postupne dokončené. Dbajte teda na to, aby neobsahovali žiadne nezrovnalosti!
- Aj počas fungovania časovača môžete podľa potreby nastavovať termostat, výkon a tlmenie svetla.
- Činnosť časovača zastavíte stlačením tlačidla TIMER ON/OFF (časovač zapnutý/vypnutý). Elektrický krb bude fungovať ako keby neboli zadané žiadne nastavenia časovača, jednoducho podľa nastavení termostatu a výkonu. Opätovným stlačením tlačidla TIMER ON/OFF znovu aktivujete nastavenia časovača.
- Ak chcete vymazať nastavenie časovača, stlačte tlačidlo na nastavenie časovača. Na displeji začne blikať „01“. Pomocou tlačidiel + a - vyhládajte číslo nastavenia, ktoré si želáte vymazať a potom stlačte tlačidlo C (vymazať nastavenie časovača). Nastavenie časovača okamžite zmizne.

UPOZORNENIE! Ak chcete elektrický krb spustiť podľa programu s časovačom, musí ostať nielen v pohotovostnom režime, ale aj zapnutý (pomocou tlačidla ZAPNÚŤ/VYPNÚŤ). V inom prípade zariadenie vždy vypínajte pomocou tlačidla ZAPNÚŤ/VYPNÚŤ, hlavného vypínača a zástrčku vyťahnite z elektrickej zásuvky.

UPOZORNENIE! Nastavenie dňa a času vymažete tak, že prerušíte napájanie elektrickým prúdom. To sa stane nielen vyťahnutím zástrčky z elektrickej zásuvky, ale aj prepnutím hlavného vypínača do polohy O (VYPNÚŤ). Nastavenia časovača ostanú uložené. Ak zariadenie znovu pripojíte na elektrické napájanie a sú zadané nastavenia časovača, musíte opäť nastaviť presný deň a čas, inak sa začne čas počítať od 00.00 hodiny!

Ak počas približne 15 sekúnd nezadáte žiadne úlohy, displej zhasne. Stlačením akéhokoľvek tlačidla sa displej opäť aktivuje.

Vypnutie

Ak sa elektrický krb nepoužíva, musíte ho vypnúť pomocou hlavného vypínača (stlačením O) a vyťahnúť zástrčku z elektrickej zásuvky. Tým sa zrušia všetky nastavenia, aj dátum a čas. Ostanú zachované len nastavenia časovača.

Zabezpečenie

Kozub Valencia je vybavený **ochranou proti prehriatiu**. Ochrana proti prehriatiu definitívne vypne kozub v prípade príliš vysokej vnútornej teploty. Táto situácia môže nastať, pokiaľ nemôže kozub dostatočne odovzdávať teplo, alebo nemôže nasávať dostatok čerstvého vzduchu. Vo všeobecnosti je príčinou teda (čiastočné) zakrytie kozuba, upchatie nasávacích a/alebo fúkacích roštov, umiestnenie v tesnej

blízkosti napr. steny atď. V tomto prípade prepnete centrálny vypínač kozuba do polohy O a vytiahnite zástrčku zo zásuvky. Nechajte kozub minimálne 15 minút vychladnúť, čím odstránite príčinu prehriatia. Potom môžete kozub znovu používať. Pokiaľ sa prehriatie zopakuje alebo neviete zistiť príčinu prehrievania, požiadajte o kontrolu/opravu svoje servisné centrum.

Pozor! Krbové kachle z bezpečnostných dôvodov svoju činnosť pri prehriatí automaticky neobnovujú. Pri zapojení je potrebné vždy preveriť bezpečnosť podmienok! Nepoužívajte krbové kachle s časovým spínačom ani ich nezapojujte na prúdové zariadenie, ktoré ho automaticky zapína.

Čistenie a údržba

Vždy najskôr vytiahnite zástrčku zo zásuvky a nechajte kozub vychladnúť, skôr než ho vyčistíte alebo sa ho budete dotýkať.

Kozub Valencia si nevyžaduje nijakú špeciálnu údržbu. Vždy udržiavajte nasávacie a fúkacie otvory čisté a bezprašné. Na čistenie kovového tela z vonkajšej strany môžete používať mäkkú utierku alebo jemnú kefku. Aj sklenenú platňu môžete čistiť mäkkou utierkou. Nepoužívajte drsné čistiace prostriedky ani špeciálne prostriedky na čistenie skla!

V prípade poruchy vždy okamžite vytiahnite zástrčku z elektrickej zásuvky a obráťte sa na servisné centrum. Neopravujte zariadenie sami a vždy vyžadujte originálne náhradné diely.

Pokiaľ chcete kozub po skončení vykurovacej sezóny odložiť, vyčistite ho, zabaľte ho pokiaľ možno do pôvodnej škatule a uložte ho na chladnú, suché a bezprašné miesto. Dbajte na to, aby sa vždy nachádzal vo vzpriamenej polohe.

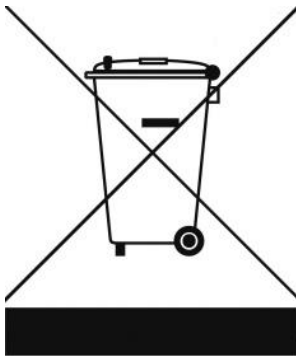
Problémy a riešenia

Pokiaľ kozub vôbec nefunguje, skontrolujte elektrickú zásuvku. Funguje zásuvka? Nie je spálená poistka?

Pokiaľ kozub prestane fungovať náhle, môže byť spustená funkcia ochrany proti prehriatiu, pozri v bode „Bezpečnostné prvky“.

V prípade inej poruchy vždy okamžite vypnite kozub, vytiahnite zástrčku z elektrickej zásuvky a obráťte sa na vášho dodávateľa alebo kvalifikovaného elektrikára. Nikdy zariadenie neopravujte sami; je to nebezpečné a strácate záruku!

Likvidácia



V rámci EÚ daný symbol znamená, že tento výrobok sa nesmie likvidovať s bežným komunálnym odpadom. Použité zariadenia obsahujú cenné materiály, vhodné na opätovné využitie. Je potrebné ich recyklovať, aby sa zabránilo poškodeniu životného prostredia a zdravia v dôsledku neregulovanej likvidácie odpadu. Použité zariadenie preto odneste na zberné miesto, ktoré je na to určené, alebo kontaktujte pôvodného dodávateľa, u ktorého ste zariadenie kúpili. Môže zabezpečiť, aby sa mohlo čo najviac súčiastok zariadenia recyklovať.

CE stanovisko

Eurom - Genemuiden-NL týmto vyhlasuje, že **elektrický kozub EUROM**, typu **Valencia**, vyhovuje smerniciam LVD 2014/35/EU a EMC 2014/30/EU a spĺňa nasledovné normy:

EN 60335-1:2012+AC:2014+A11:2014	EN 55014-1:2006+A1:2009+A2:2011
EN 60335-2-30:2009+A11:2012	EN 55014-2:2015
EN 62233:2008	EN 61000-3-2:2014
RoHS 2011/65/EU&(EU)2015/863	EN 61000-3-3:2013

Genemuiden, 03-06-2019
W.J. Bakker, alg. dir.

A handwritten signature in black ink, appearing to read 'W.J. Bakker', with a long horizontal line extending to the right.

Mulțumim

Vă mulțumim pentru că ați ales un dispozitiv EUROM. Ați făcut o alegere bună! Sperăm că va funcționa spre deplina dvs. satisfacție. Pentru a profita la maxim de dispozitiv, înainte de a-l utiliza asigurați-vă că parcurgeți cu atenție și înțelegeți aceste instrucțiuni. Acordați atenție specială instrucțiunilor de siguranță; acestea sunt destinate a vă proteja pe dvs. personal și mediul în care trăiți! Păstrați instrucțiunile pentru a le putea reciti la nevoie. Păstrați de asemenea ambalajul: aceasta este cea mai bună protecție a dispozitivului în timpul stocării în afara sezonului. Dacă dați și altcuiva aparatul, nu uitați să-i dați și instrucțiunile și ambalajul.

Vă dorim multă distracție cu Valencia!

Eurom
Kokosstraat 20
8281 JC Genemuiden
info@eurom.nl
www.eurom.nl

Acest manual a fost compilat cu maximă atenție. Cu toate acestea, ne rezervăm dreptul de a optimiza și de a modifica din punct de vedere tehnic aceste instrucțiuni de utilizare în orice moment. Imaginile folosite pot diferi.

Explicația simbolică



Nu acoperiți dispozitivul!

Date tehnice

Tensiune de alimentare	220-240V~50Hz
Capacitate maximă	2000 W
Opțiuni de configurare	0-1000-2000
Termostat	+
Lampă	LED
Dimensiuni	13,5 x 88,5 x 56 cm
Greutate	18,8 kg
Baterii telecomandă	2 x 1,5V AAA (nu se livrează împreună cu produsul)

Avertismente radiatoare electrice

Avertismente de siguranță - generalități

1. Înainte de utilizarea aparatului (și instalarea lui, dacă este cazul), citiți integral și cu atenție aceste instrucțiuni de utilizare. Păstrați instrucțiunile de utilizare pentru a le putea parcurge din nou în viitor și pentru a le da noului utilizator, dacă va fi cazul.
2. Înainte de a utiliza noul dvs. aparat (incl. cablul și ștecherul), verificați dacă acesta prezintă deteriorări vizibile. Nu puneți în funcțiune un aparat defect, restituiți-l furnizorului spre înlocuire.
3. În caz de utilizare sau instalare incorectă, există pericol de electrocutare și/sau incendiu.

Upozornenia na polohu zariadenia

1. Nu folosiți acest aparat înainte de a fi instalat complet, după cum se descrie în aceste instrucțiuni de utilizare. Nu folosiți niciodată în picioare, sprijinit de ceva, etc.! Nu introduceți ștecherul în priză înainte ca aparatul să fie instalat corect, la locul său definitiv.
2. La instalare, luați în considerare cel puțin distanțele minime:
Distanța minimă până la plafon: 100 cm
Distanța minimă până la pereții laterali: 20 cm
Distanța minimă până la sol: 30 cm
3. Aerul din jurul aparatului trebuie să poată circula liber. Nu instalați așadar aparatul prea aproape de obiecte mari sau sub un blat, dulap, perdele, ș.a. Distanțele minime de la obiecte mari precum blaturi, dulapuri, ș.a. până la partea de sus, lateralele și partea de jos ale aparatului sunt egale cu distanțele minime specificate mai sus până la plafon, pereții laterali respectiv sol.
4. Acest aparat nu este destinat instalării în spații umede precum băi, spălătorii, etc. Nu instalați niciodată aparatul în apropierea robinetilor sau rezervoarelor de apă (robinet, baie, duș, toaletă, chiuvetă, piscină, ș.a.). Asigurați-vă că aparatul nu poate cădea în apă și că nu intră niciun pic de apă în aparat. Dacă aparatul totuși cade în apă, scoateți în primul rând ștecherul din priză! Nu mai folosiți un aparat în care a intrat apă ci dați-l la reparat. Nu scufundați aparatul, cablul sau ștecherul în apă sau alte lichide și nu atingeți niciodată aparatul cu mâinile ude.
5. Peretele de care se montează aparatul și plafonul și pereții pe o rază de 1 m de aparat trebuie să fie fabricați din materiale ignifug

sau greu inflamabil. Materialul trebuie să reziste în orice caz la o temperatură de minim 200°C, fără a se aprinde, topi, deforma sau afuma. Verificați cu regularitate dacă peretele și plafonul nu se supraîncălzesc; acest lucru poate fi periculos!

6. Folosiți aparatul doar când este foarte bine fixat. Asigurați-vă că folosiți întotdeauna materialele de fixare potrivite suprafeței: consultați un expert, dacă e nevoie.
7. La montarea pe perete a aparatului: nu blocați niciodată spațiul dintre aparat și perete.
8. Nu instalați acest aparat în apropierea unei uși sau lângă o fereastră deschisă, unde poate fi udat de ploaie.
9. Când acest aparat se conectează direct la cablajul instalației dvs. electrice, el trebuie instalat de un specialist autorizat, ținând cont de legislația și reglementările în vigoare și de instrucțiunile companiilor de electricitate.
10. Nu așezați aparatul în apropierea, dedesubtul sau orientat înspre prize și așezați-l departe de flacăra deschisă sau surse de căldură.
11. Nu folosiți aparatul în apropierea sau orientat spre mobilier, animale de companie, prosoape, perdele, hârtie, îmbrăcăminte, lenjerie de pat sau alte obiecte inflamabile. Țineți-le la o distanță de cel puțin 1 metru de aparat!
12. Nu folosiți aparatul în exterior sau în spații mai mici de 15m³.
13. La interior, aparatul este prevăzut cu componente fierbinți și/sau care iradiază și produc scântei. Nu-l folosiți așadar în medii în care se păstrează combustibili, vopsea, lichide inflamabile și/sau gaze, etc. Nu folosiți aparatul în medii cu pericol de incendiu precum butelii de gaz, conducte de caz sau aparate de aerosoli. Poate apărea pericolul de explozie și incendiu!

Avertismente pentru utilizare

1. Nu folosiți la radiator adăugiri/accesorii nerecomandate sau nelivrate de producător.
2. Folosiți aparatul exclusiv în scopul în care a fost conceput și în modalitatea descrisă în prezentul manual de instrucțiuni.
3. **Anumite componente ale acestui aparat se înfierbântă foarte tare și pot cauza arsuri. Este nevoie de atenție specială dacă în preajma aparatului se află copii, persoane vulnerabile sau animale de companie. Nu îi lăsați niciodată singuri cu aparatul în funcțiune.**

4. Nu acoperiți și nu blocați niciodată aparatul; astfel, el se supraîncălzește și există pericol de incendiu. Nu întindeți și nu așezați niciodată pe aparat obiecte precum îmbrăcăminte, prosoape, pături, perne, hârtie, etc. Respectați întotdeauna distanța minimă de 1 metru între aparat și materialele inflamabile. Deschiderile de ventilație nu au voie să fie blocate în niciun fel, pentru a preveni incendiile. Nu folosiți niciodată aparatul pentru uscarea hainelor sau pentru a așeza ceva pe el. Nu sprijiniți niciodată nimic de aparat!
5. Acest aparat este destinat exclusiv folosirii uzuale în gospodărie. Folosiți aparatul doar pentru încălzire (suplimentară) în casă.
6. Curentul de alimentare și frecvența specificate pe aparat trebuie să corespundă cu cele ale prizei care urmează să fie folosită. Priza folosită trebuie să fie prevăzută cu împământare și instalația electrică trebuie să fie prevăzută cu întreruptor automat de curent diferențial rezidual de 30 mA. Trebuie să existe în orice moment acces la priza pe care o folosiți, pentru ca în situații de urgență să puteți scoate rapid ștecherul din priză.
7. Pentru a evita suprasolicitarea instalației și arderea siguranțelor, nu conectați nicio altă aparatură la aceeași priză sau la același grup electric ca și cel la care este conectat aparatul.
8. Desfășurați cablul electric al aparatului complet înainte de a introduce ștecherul în priză și asigurați-vă că nu ajunge nicăieri în contact cu părțile fierbinți ale aparatului și că nu se poate înfierbânta în niciun alt mod. Nu treceți cablul electric pe sub covor, nu-l acoperiți cu preșuri, rogojini sau altele și țineți cablul departe de ruta pietonală. Asigurați-vă că nu se trece pe deasupra lui și că nu se așează mobilier pe cablu. Nu treceți cablul electric peste colțuri ascuțite și, după utilizare, nu îl înfășurați prea strâns! Evitați contactul cablului electric cu ulei, solvenți și obiecte ascuțite. Verificați cablul electric și ștecherul cu regularitate, pentru a vedea dacă prezintă deteriorări. Nu răsuciți sau pliați cablul și nu-l înfășurați în jurul aparatului; acest lucru poate distruge izolația!
9. Nu recomandăm folosirea prelungitoarelor, deoarece aceasta duce la supra-încălzire și aprindere. Dacă folosirea unui prelungitor este inevitabilă, asigurați-vă că folosiți un prelungitor nedeteriorat, omologat, cu o secțiune minimă de 3x2,5mm² și o putere minim admisă de 2500 Watt. Desfaceți întotdeauna întreg cablul prelungitorului de pe rolă, pentru a preveni supraîncălzirea.

10. Aparatul trebuie conectat doar la o priză cu împământare. Nu folosiți o cutie de distribuție / priză de masă, ș.a.
11. Pe durata utilizării, ștecherul se poate încălzi ușor; acest lucru este normal. Dacă se înfierbântă foarte tare, probabil problema este la priză. Luați în acest caz legătura cu electricianul dvs.
12. Opriți întotdeauna aparatul mai întâi și după aceea scoateți ștecherul din priză. Nu opriți niciodată aparatul scoțând ștecherul din priză!
13. Evitați pătrunderea de corpuri străine prin deschiderile radiatorului/ventilației sau de evacuare a aerului. Aceasta poate duce la electrocutare, incendii sau poate defecta aparatul.
14. Nu lăsați niciodată aparatul nesupravegheat când plecați, ci opriți aparatul și scoateți ștecherul din priză. Dacă nu folosiți aparatul, scoateți întotdeauna ștecherul din priză! Pentru a scoate ștecherul din priză, prindeți de ștecher, nu trageți niciodată de cablul electric!
15. Acest aparat, pe lângă comanda manuală, poate fi acționat și cu temporizator. Indiferent de modul în care îl puneți în funcțiune, asigurați-vă în orice moment că s-au respectat instrucțiunile de siguranță! Nu utilizați dispozitivul cu un temporizator suplimentar, temporizator, control al volumului sau orice alt dispozitiv care pornește automat dispozitivul.
16. Acest aparat se înfierbântă pe durata utilizării. Nu atingeți aparatul în timpul sau imediat după folosire: vă veți arde.
17. Nu operați niciodată aparatul cu mâinile ude.

Cine are voie să folosească aparatul

1. Copiii cu vârste de sub 3 ani trebuie ținuti departe de aparat dacă nu-i puteți supraveghea continuu.
2. Copiii cu vârste între 3 și 8 ani au voie să pornească sau oprească aparatul doar atunci când acesta este amplasat sau instalat în locul normal și atunci când sunt supravegheați sau au primit instrucțiuni legate de modul de utilizare în siguranță a aparatului și înțeleg pericolele la care se expun. Copiii cu vârste între 3 și 8 ani nu au voie să introducă ștecherul în priză, să regleze sau curețe aparatul sau să efectueze lucrări de întreținere la acesta.
3. Copiii peste 8 ani și persoanele cu dizabilități fizice sau psihice sau care nu au experiență și și cunoștințe legate de acesta au voie să folosească aparatul doar sub supraveghere și după ce au primit instrucțiuni legate de modul de utilizare în siguranță a aparatului și înțeleg pericolele la care se expun.

4. Copiii nu au voie să curețe și să întrețină aparatul nesupravegheați.
5. Copii, interdicție de a se juca cu aparatul.

Avertismente întreținere

1. Păstrați întotdeauna aparatul curat. Praful, murdăria și/sau depunerile din aparatul dvs. sunt cel mai frecvent motiv de supraîncălzire. Asigurați-vă că sunt îndepărtate cu regularitate.
2. Opriți întotdeauna aparatul, scoateți ștecherul din priză și lăsați aparatul să se răcească atunci când:
 - doriți să curățați aparatul.
 - doriți să întrețineți aparatul.
 - atingeți sau mutați aparatul.
3. Nu puneți aparatul în funcțiune dacă observați deteriorări ale aparatului, cablului electric sau ștecherului sau când aparatul funcționează defectuos, scoate sunete neobișnuite, miroase sau vedeți fum, a căzut pe jos sau prezintă alte tipuri de defecțiuni. Scoateți imediat ștecherul din priză. Returnați întregul aparat furnizorului sau dați-l unui electrician autorizat la verificat și/sau reparat. Cereți întotdeauna piese originale.
4. Aparatul poate fi deschis și/sau reparat exclusiv de către personal autorizat și calificat în acest scop. Nu încercați să-l reparați singur, poate fi periculos! Reparațiile executate de persoane neautorizate sau modificările aduse aparatului afectează etanșeitățile la praf și apă a aparatului și duc la anularea garanției și răspunderii fabricantului.
5. În cazul în care cablul electric este stricat, acesta trebuie schimbat de către producător, de angajatul de service al acestuia sau de către personal calificat, pentru a preveni pericolele.

Nerespectarea instrucțiunilor de la punctele 3, 4, 5, poate cauza defectarea aparatului, aprinderea și/sau vătămări corporale. Acestea duc la anularea garanției și furnizorul, importatorul și/sau producătorul nu își vor asuma nicio răspundere pentru urmări.

Descriere

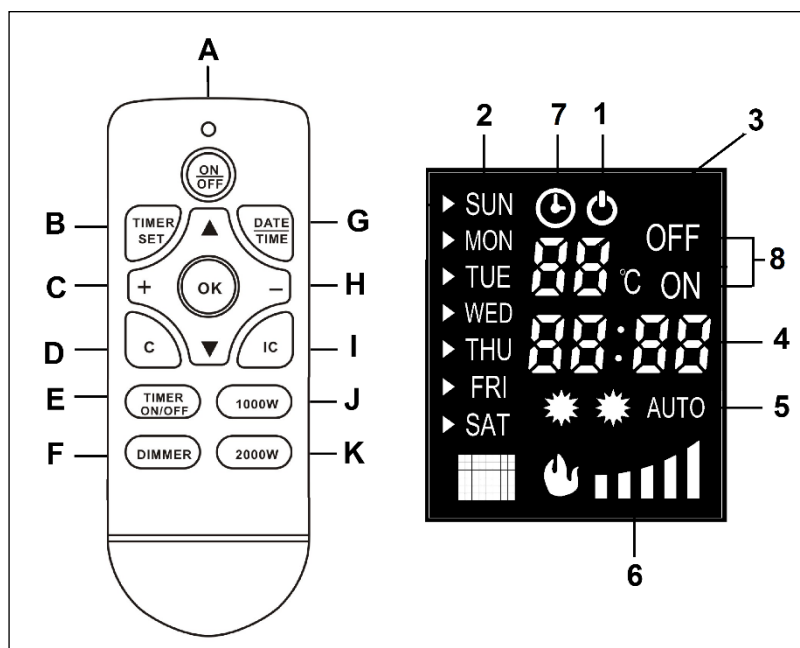
VALENCIA constă dintr-un șemineu de ambianță (prevăzut în interior, printre altele, cu un element de încălzire și cu un ventilator, care scoate căldura prin partea de sus a șemineului), un suport pentru perete, o telecomandă și din acest manual de instrucțiuni.

Semineul de ambianță este închis în partea din față cu o placă de sticlă circulară. În spatele acesteia este prevăzut cu un dulap metalic cu elemente de ambianță în

partea din față, cu grilaje de ventilație pe laterale, iar deasupra cu grilajul prin care este suflat aerul cald și panoul de comandă. În partea din spate se află sistemul de prindere iar în interior dotările tehnice.

Suportul pentru perete trebuie fixat de perete, pentru ca ulterior să se poată agăța șemineul de el. Suportul se livrează cu șuruburi, stativ, distanțier și piulițe. Cu **ajutorul telecomenzii** puteți controla toate funcțiile aragazului.

Control de la distanță:



- A. Buton ON/OFF [pornire/oprire]
- B. Buton pentru setarea timpului
- C. Buton +
- D. Ștergerea setării de timp
- E. Buton de pornire/oprire a temporizatorului
- F. Buton de modificare a intensității flăcării
- G. Buton DAY [ZI] și TIME [ORĂ]
- H. Buton -
- I. Selectarea automată a randamentului
- J. Buton 1000W
- K. Buton 2000W

Afișaj:

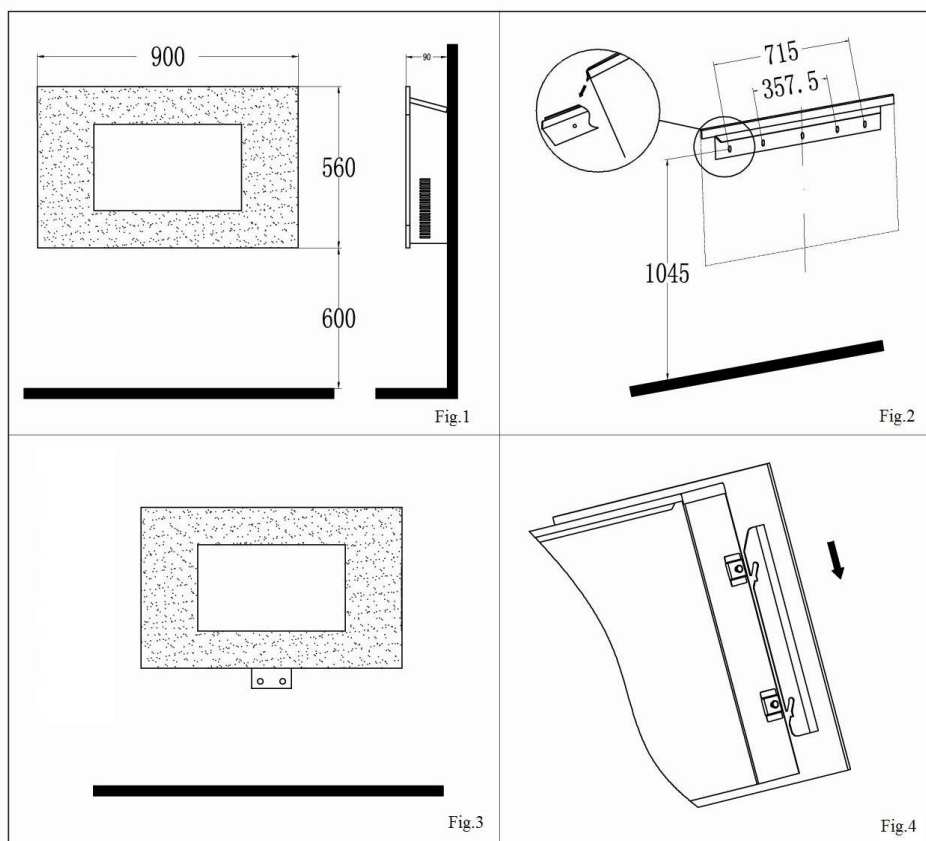
- 1. Lumină pentru starea de așteptare
- 2. Indicator zi
- 3. Setarea temperaturii și termostatului
- 4. Indicator al timpului și setarea temporizatorului
- 5. Lumini indicând 1000 W - 2000 W - auto
- 6. Setarea intensității flăcării
- 7. Lumină indicând funcționarea temporizatorului
- 8. Setarea de pornire și oprire a temporizatorului

Amplasare și conectare

- Îndepărtați ambalajul și păstrați-l departe de îndemâna copiilor. După îndepărtarea ambalajului, verificați aparatul pentru a depista eventuale deteriorări și alte semne care ar putea indica deteriorări/defecte/disfuncții. În cazul în care aveți dubii, nu folosiți aparatul și contactați furnizorul în vederea verificării sau înlocuirii aparatului.
- Nu folosiți șemineul înainte de a fi instalat complet conform instrucțiunilor și înainte de a citi integral manualul de instrucțiuni! Acest aparat a fost conceput pentru a fi suspendat permanent pe un perete.
- Montați-l pe un perete solid, perfect vertical, fără sensibilitate la trepidații și foc. Așadar, nu pe un perete din lemn sau material sintetic și nici pe un perete

îmbrăcat în material inflamabil. Atunci când găuriți peretele, țineți cont de eventualele cablaje din perete.

- Alegeți un loc adecvat pentru șemineu, la distanță de cel puțin un metru de orice obstacol, de pereți și de materiale inflamabile (consultați și instrucțiunile de siguranță) și în vecinătatea unei prize prevăzută cu siguranță de cel puțin 16 Amp. și cu pământare (cu întrerupător pe circuitul de scurgere la pământ de 30 mA). Această priză trebuie să se afle în partea dreaptă a șemineului.
- Distanța între partea de dedesubt a șemineului și sol trebuie să fie de cel puțin 30 cm, dar pentru a avea o vizibilitate optimă a șemineului se recomandă o înălțime de 60 cm. Distanța între șemineu și pereții laterali trebuie să fie de cel puțin 20 cm, iar cea între șemineu și plafon de minim 100 cm. Nu suspendați aparatul sub o priză sau în fața acesteia (vezi fig. 1).




- Suportul de perete trebuie să fie fixat orizontal pe perete (la poloboc!). Stabiliți (ținând cont de cele de mai sus) locația suportului de perete, marcați locul șuruburilor și faceți 5 găuri în locurile marcate, cu un burghiu de 6 mm. Fixați șuruburile în găuri și apoi înșurubați suportul de perete în perete. Atunci când faceți găurile, țineți cont de eventualele cablaje din perete!
- Fixați suport de fixare cu ambii suportți sub șemineu, în găurile aferente. Fața netedă a stativului trebuie să se așeze pe partea de dedesubt a șemineului, cealaltă pe perete, astfel încât partea dinspre perete să iasă în afară de sub șemineu (fig. 3). Atunci când ecranul din sticlă este instalat, acest stativ nu se vede.
- Suspendați acum șemineul cu atenție, cu cârligul de suspendare în centrul suportului de perete (vezi fig. 2). Cârligul nu are voie să iasă în afara suportului!

Cablul electric iese din șemineu în partea dreapta jos și trebuie îndepărtat de căldură.

- Însemnați acum locul în care suport de fixare trebuie înșurubat în perete. Dați jos șemineul de pe perete, faceți ambele găuri și introduceți în ele câte un șurub, atârnați din nou șemineul în cârlig și înșurubați suport de fixare pe perete.
- Suspendați placa de sticlă (este nevoie de două persoane!) cu cele patru colțuri pe cele patru butoane de pe partea laterală a șemineului și verificați dacă toate patru se potrivesc peste acestea (vezi fig. 4). Fixați placa de sticlă strângând șurubul ce trece prin colțarul de fixare (de pe placa de sticlă).
- Instalarea este acum completă.

Atenție: asigurați-vă că greutatea șemineului este susținută de suportul de perete și nu de suport de fixare!

Luare în folosință

- Verificați dacă datele de pe plăcuța cu tipul corespund cu cele ale sursei de curent la care doriți să legați șemineul. Nu mai puneți alte aparate pe același circuit.
- Introduceți două baterii de tipul AAA-1,5V în telecomandă.
- Verificați dacă setarea întrerupătorului principal este OFF (oprit) (O este apăsat)
- Acum introduceți ștecărul în priza de alimentare cu împământare .
- Apăsați întrerupătorul principal în poziția ON (pornit) (I este apăsat) Șemineul este acum în poziție de așteptare și lumina  butonului este aprinsă pe afișaj
- Puteți acționa acum șemineul cu telecomanda sau cu tastele de pe șemineu.

Actionarea cu buton:

Dacă nu utilizați telecomanda, puteți apăsa butoanele corespunzătoare de pe panoul de comandă, setându-le manual în 3 poziții; luminile corespunzătoare se vor aprinde.

- I/O: numai efect de flacără
 - I/O + 1000W: afișare flacără și încălzire la 1000W
 - I/O + 2000W: afișare flacără și încălzire la 2000W (toate luminile sunt aprinse).
- Apăsând mai mult timp butonul I/O, inițiați funcția de modificare a intensității flăcării; intensitatea flăcării va crește sau scădea cu fiecare semnal sonor. Eliberați butonul când ați obținut intensitatea dorită

Atenție! Termostatul nu poate fi setat manual, ci doar cu telecomanda. Termostatul este setat în mod standard la 20 °C.

Control de la distanță:

- Apăsați butonul ON/OFF pentru a porni șemineul.
- Acum setați temperatura dorită. Setarea temperaturii și temporizatorului va afișa de obicei temperatura ambientală. La apăsarea butonului + sau - veți observa că temperatura setată clipește pentru un timp scurt și prin apăsarea butoanelor

- + sau - puteți regla temperatura (de la 15 la 30 °C). După câteva secunde, afișajul revine la temperatura ambiantă și noua temperatură dorită este setată. Temperatura este setată în mod standard la 20 °C.
- Acum puteți începe operarea șemineului prin apăsarea butonului la 1000W (jumătate de randament) sau 2000W (randament complet). Când temperatura setată depășește temperatura ambiantă, șemineul va începe să radieze căldură.(1000W, 2000W). Luminile corespunzătoare de pe afișaj se aprind (1000W-1 stea, 2000W- 2 stele). Dacă apăsați butonul IC, șemineul va alege automat cel mai potrivit randament. Luminile corespunzătoare de pe afișaj se aprind (IC-Auto).
 - Termostatul va opri șemineul atunci când ce acesta atinge temperatura dorită și îl va porni din nou dacă temperatura ambiantă scade.
 - Prin apăsarea butonului de modificare a intensității luminii (există 5 poziții), puteți intensifica sau reduce efectul flăcării șemineului.
 - Șemineul se oprește apăsând butonul ON/OFF. Nivelul de temperatură pe care l-ați setat se va păstra. Totuși, dacă porniți șemineul încă o dată, va trebui să resetați randamentul.
 - Dacă doriți să opriți șemineul pentru o perioadă mai lungă, setați și întrerupătorul principal la O (oprit). Temperatura setată va fi anulată acum. În cele din urmă, scoateți ștecărul din priză.

Temporizator:

- ❖ Șemineul are un temporizator săptămânal încorporat, care vă permite să setați un program săptămânal pentru pornire și oprire. **Mai întâi trebuie să setați data și ora**; dacă nu faceți aceasta, șemineul presupune că este programat pentru duminică la ora 00:00!
 - Apăsați butonul ON/OFF pentru a porni șemineul.
 - Apăsați butonul DAY/TIME; indicatorul zilei se va aprinde. Selectați cu săgețile \wedge și \vee ziua curentă și confirmați apăsând din nou butonul DAY/TIME (duminică, luni etc.)
 - Indicatorul orei va clipi acum. Apăsând butoanele + și -, selectați ora curentă. Confirmați prin apăsarea butonului DAY/TIME.
 - Indicatorul minutelor va clipi acum. Apăsând butoanele + și -, selectați ora exactă. Confirmați prin apăsarea butonului DAY/TIME.
 - Ziua și ora sunt acum setate.
- ❖ Pentru a seta temporizatorul săptămânal, efectuați următorii pași:
 - Asigurați-vă că șemineul este pornit cu butonul ON/OFF.
 - Apăsați butonul TIMER SET (SETARE TEMPORIZATOR). Indicatorul 01 de pe afișaj începe să clipească, indicând faptul că ați selectat prima setare a temporizatorului (puteți selecta 10 setări ale temporizatorului). Confirmați apăsând din nou butonul TIMER SET.
 - Indicatorul zilei va clipi acum (SUN - duminică). Alegeți zilele în care trebuie să funcționeze șemineul (de exemplu, de luni până vineri), apăsând + lângă zilele pe care le-ați selectat și apăsând - lângă zilele pe care nu doriți să le

- selectați. Folosiți săgețile pentru a vă deplasa la ziua următoare. Apăsăți din nou butonul TIMER SET pentru a alege zilele și confirmați.
- Indicatorul orelor va clipi acum și veți vedea pe afișaj ON. Selectând butoanele + și - alegeți orele între care doriți să funcționeze șemineul. Confirmați apăsând butonul TIMER SET.
 - Indicatorul minutelor va clipi acum. Prin apăsarea butoanelor + și -, selectați intervalul (la intervale de 10 minute) în care să funcționeze șemineul. Confirmați prin apăsarea butonului DAY/TIME. Ora de pornire este setată acum.
 - Indicatorul orei va clipi din nou pentru a seta ora la care trebuie să se înceteze funcționarea. Pe afișaj apare OFF. Selectați ora în același mod în care ați selectat timpul de funcționare și confirmați utilizând butonul TIMER SET.
 - Acum, afișajul de setare a temperaturii începe să clipească. Utilizând butoanele + sau -, selectați temperatura dorită și confirmați folosind butonul TIMER SET.
 - Setarea inițială a temporizatorului este finalizată acum.
 - Pentru a genera o a doua setare, apăsați încă o dată butonul TIMER SET. În timp ce 01 clipește, apăsați butonul +: va apărea 02. Confirmați acest lucru folosind butonul TIMER SET și apoi configurați un nou set de zile, ore și minute, după cum este descris mai sus.
 - Puteți genera maxim 10 setări de timp. Evitați ca setările să conțină comenzi conflictuale sau suprapuse.
- ❖ Pentru a opera șemineul în funcție de setările temporizatorului, procedați în felul următor:
- Porniți șemineul apăsând butonul ON/OFF.
 - Apăsăți butonul 1000W sau 2000W pentru a seta randamentul dorit. Când temperatura setată depășește temperatura ambiantă, șemineul va începe să radieze căldură (1000W, 2000W). Două lumini corespunzătoare se vor aprinde pe afișaj. (1000W-1 stea, 2000W-2 stele). Dacă apăsați butonul IC (alegerea automată a randamentului), Posibil șemineul va începe încălzirea camerei cu 20 de minute înainte de ora setată. După 20 de minute șemineul va alege automat cel mai potrivit randament. Lumini corespunzătoare se vor aprinde pe afișaj (IC-AUTO).
 - Prin apăsarea butonului de modificare a intensității luminii (există 5 poziții), puteți intensifica sau reduce efectul flăcării șemineului.
 - Acum activați temporizatorul apăsând butonul TIMER ON/OFF [Pornire/oprire temporizator]. Indicatorul luminos al funcționării temporizatorului se va aprinde și setarea de temporizator 01 va clipi. Dacă apeși OK, radiatorul va finaliza toate setările până duminică seara la ora 24:00, într-o singură operațiune. Dacă doriți să repetați programul săptămânal setat, apăsați încă o dată butonul TIMER ON/OFF. Un simbol][va apărea pe afișaj. Dacă apăsați OK acum, setarea temporizatorului se va repeta săptămânal.

- Dacă nu selectați un timp, atunci șemineul va selecta automat setarea 01 după ce clipește de aproximativ 14 ori și radiatorul va finaliza toate setările până duminică seara la ora 24:00, într-o singură operațiune.
Atentie! Toate setările timer-ului (max. 10 pe săptămână) vor fi finalizate cu succes. Asigurați-vă așadar că acestea nu conțin contradicții!
- Dacă doriți, puteți regla termostatul, randamentul și intensitatea flăcării, în timp ce temporizatorul funcționează.
- Opriți funcționarea temporizatorului apăsând butonul TIMER ON/OFF. Șemineul se va comporta ca și când nu există setări curente ale temporizatorului și va funcționa pur și simplu în funcție de setările termostatului și ale randamentului. Apăsând din nou butonul TIMER ON/OFF, reactivați setarea temporizatorului.
- Pentru a șterge o setare a temporizatorului, apăsați butonul TIMER SET. 01 va începe să clipească pe afișaj. Utilizând butoanele + și -, căutați numărul setării pe care doriți să o ștergeți și apoi apăsați butonul C (ștergerea setării temporizatorului). Setarea temporizatorului va dispărea imediat.

ATENȚIE! Dacă doriți ca șemineul să funcționeze în conformitate cu un program al temporizatorului, nu numai că va trebui să rămână în stare de așteptare, dar și pornit (folosind butonul ON/OFF). Dacă acest lucru nu este necesar, opriți întotdeauna șemineul folosind butonul ON/OFF, închideți de la întrerupătorul principal și scoateți ștecărul din priză.

ATENȚIE! Ziua și ora sunt șterse dacă energia electrică este întreruptă. Acest lucru se întâmplă nu numai când ștecărul este scos din priză, dar și dacă întrerupătorul principal este setat la 0 (OFF). Setările temporizatorului rămân însă memorate. La reluarea alimentării cu energie electrică și după introducerea setărilor temporizatorului, trebuie să resetați setările zilei și orei imediat, altfel timpul va începe la 0.00!

Dacă nu introduceți nicio comandă timp de aprox. 15 secunde, afișajul se va stinge. Apăsarea oricărui buton va reactiva afișajul.

Oprirea

Dacă nu utilizați șemineul, trebuie să îl opriți folosind întrerupătorul principal (apăsați 0) și scoțând ștecărul din priză. Acest lucru conduce la ștergerea tuturor setărilor, inclusiv ziua și ora. Doar setările temporizatorului rămân memorate.

Securizare

Șemineul de ambianță Valencia este prevăzut cu **siguranță împotriva supraîncălzirii**. Siguranța împotriva supraîncălzirii decuplează definitiv șemineul atunci când este prea cald la interior. Acest lucru se poate întâmpla atunci când șemineul nu poate elibera suficientă căldură sau poate absorbi prea puțin aer proaspăt. În general, cauza este acoperirea (parțială) a șemineului, înfundarea

căilor de absorbție și/sau grilajelor prin care se suflă aer cald, montarea prea aproape de un perete, de exemplu, etc.

Dacă se întâmplă acest lucru, opriți șemineul comutând întrerupătorul principal la O și scoateți ștecherul din priză. Lăsați șemineul să se răcească cel puțin 15 minute și eliminați cauza supraîncălzirii. Apoi puteți folosi din nou șemineul.

Dacă supraîncălzirea se repetă sau dacă nu găsiți cauzele acesteia, atunci duceți șemineul la control/reparații la punctul de service.

Atentie! Din motive de siguranță, șemineul nu își reia automat funcționarea după supraîncălzire. Înainte de a-l porni, trebuie să verificați întotdeauna ca condițiile din jur să fie sigure! De aceea, nu porniți șemineul cu ajutorul unui temporizator și nu îl conectați la o sursă de curent care cuplează și decuplează în mod constant.

Curățare și întreținere

Scoateți întotdeauna ștecherul din priză și lăsați mai întâi șemineul să se răcească înainte de a-l curăța sau de a-l atinge.

Șemineul de ambianță Valencia nu necesită întreținere specială. Păstrați întotdeauna gurile de absorbție și de evacuare curate și fără praf. Pentru a curăța carcasa metalică exterioară, folosiți o cârpă sau o perie moale. Și ecranul de sticlă se poate curăța cu o cârpă moale. Nu folosiți detergenți corozivi și nici detergenți speciali pentru sticlă!

Dacă apare o defecțiune, scoateți întotdeauna ștecherul din priză imediat și adresați-vă unui punct de service. Nu reparați singuri și cereți întotdeauna piese originale.

Dacă doriți să demontați șemineul la ieșirea din sezon, atunci curățați-l, ambalați-l în cutia originală și depozitați-l într-un loc răcoros, uscat și fără praf. Asigurați-vă că este poziționat vertical.

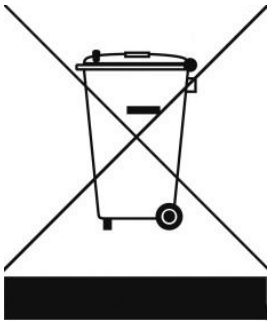
Probleme și soluții

Dacă șemineul nu funcționează deloc, atunci verificați sursa de curent. Priza funcționează? Nu s-a ars vreo siguranță?

Dacă șemineul se oprește dintr-o dată, atunci este posibil ca siguranța împotriva supraîncălzirii să se fi cuplat, vezi la 'Instrucțiuni de siguranță'.

În cazul în care apar alte defecțiuni, opriți imediat șemineul, scoateți ștecherul din priză și contactați furnizorul sau un electrician autorizat. Nu reparați niciodată singuri, acest lucru este periculos și duce la pierderea garanției!

Eliminare



În UE această pictogramă indică faptul că acest produs nu poate fi eliminat împreună cu deșeurile menajere. Echipamentele vechi conțin materiale valoroase care pot fi reciclate. Aceste materiale trebuie făcute disponibile pentru reutilizare în vederea prevenirii efectelor negative asupra sănătății și mediului înconjurător datorită colectării nereglementate a deșeurilor. Ca urmare, vă rugăm să duceți echipamentele vechi la punctele de colectate desemnate, sau contactați furnizorul original, care poate asigura reciclarea cât mai multor componente posibil.

Declarație CE

Eurom - Genemuiden-NL declară prin prezenta că **șemineu electric de ambientă EUROM**, tip **Valencia**, se conformează dispozițiilor LVD 2014/35/EU, dispozițiilor EMC 2014/30/EU și respectă următoarele standarde:

EN 60335-1:2012+AC:2014+A11:2014 EN 55014-1:2006+A1:2009+A2:2011
EN 60335-2-30:2009+A11:2012 EN 55014-2:2015
EN 62233:2008 EN 61000-3-2:2014
RoHS 2011/65/EU&(EU)2015/863 EN 61000-3-3:2013

Genemuiden, 03-06-2019
W.J. Bakker, alg. dir.

EUROM

Kokosstraat 20
8281 JC Genemuiden
info@eurom.nl
www.eurom.nl