

AXOR Citterio
ééngreeps badmengkraan opbouw
 Oppervlakte finish: **chrom** Artikelnummer: **3940000**



- voorsprong uitloop 241 mm
- hartafstand 150 mm ± 16 mm
- straalsoort mengkraan: normale straal
- maximale doorstroomhoeveelheid bij 3 bar: 18 l/min
- keramisch kardoes
- temperatuurbegrenzing instelbaar
- omstelling met automatische reset
- montage met G ½ koppelingen (bijgeleverd)
- wandmontage

Artikeldetails

Vrijblijvende advies verkoopprijs excl. BTW	1.271,00 €
Vrijblijvende advies verkoopprijs incl. BTW	1.537,91 €

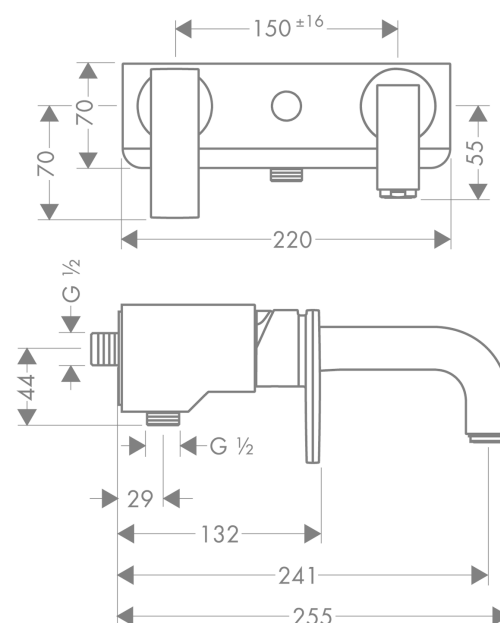
Technologie



Productfoto



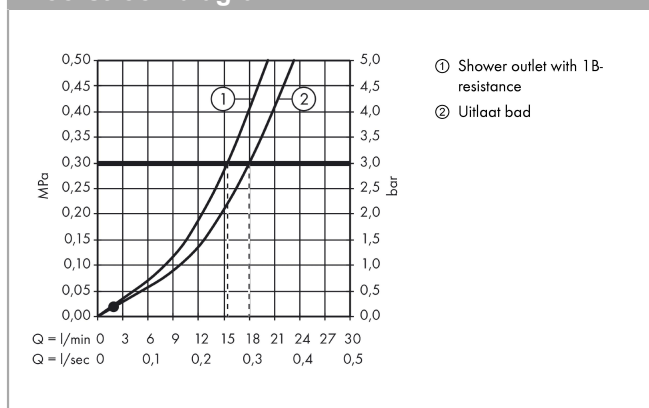
Maattekening



AXOR Citterio
ééngreeps badmengkraan opbouw
 Oppervlakte finish: **chrom** Artikelnummer: **3940000**



Doorstroombdiagram

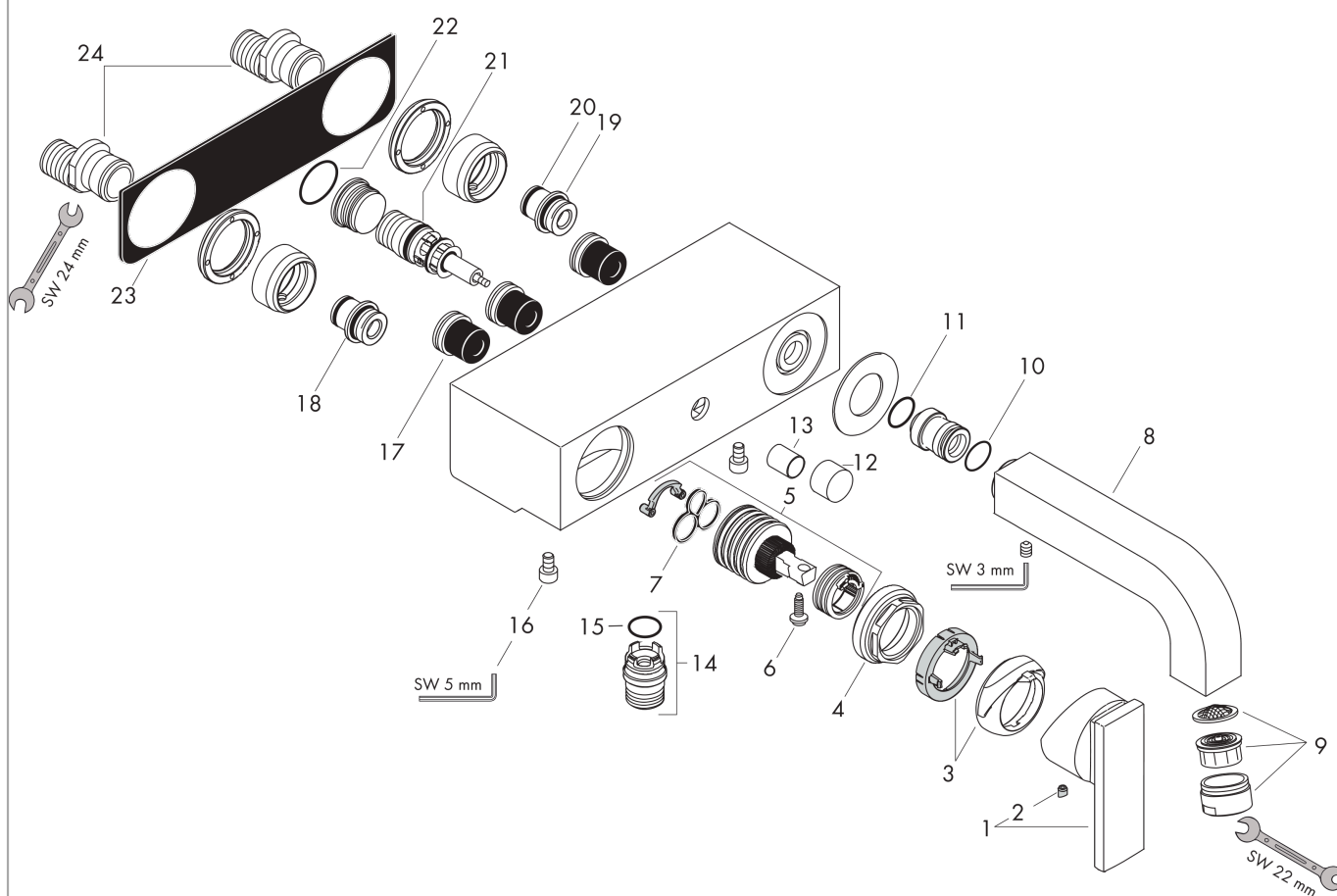


AXOR Citterio
ééngreeps badmengkraan opbouw
 Oppervlakte finish: **chrom** Artikelnummer: **3940000**



Explosietekening

Bouwjaar: >05/20



AXOR Citterio
ééngreeps badmengkraan opbouw
 Oppervlakte finish: **chrom** Artikelnummer: **39400000**



Reserveonderdelenlijst

Bouwjaar: >05/20

Regel		Artikelnummer	Prijs incl. BTW	VE
1	greep	39491000	-	1
2	greepstop	96338000	-	1
3	afdekkap (Rotating Protector)	96395000	-	1
4	moer	96461000	-	1
5	kardoes compl.	92730000	-	1
6	borgschroef	95140000	-	1
7	dichting	95008000	-	1
8	uitloop 160 mm	97238000	-	1
9	perlator M24x1 (25 l/min)	13956000	-	1
10	O-ring 16x2,5	98134000	-	1
11	O-ring 16x2	98133000	-	1
12	trekknop	96466000	-	1
13	huls	97738000	-	1
14	aansluiting	95367000	-	1
15	O-ring 18x2	98181000	-	1
16	cilinderkopschroef M6x10	92847000	-	1
17	slagdemper	94073000	-	1
18	aansluiting	97236000	-	1
19	O-ring 17x1,5	98137000	-	1
20	O-Ring 13x3	98184000	-	1
21	omstelling compl.	94077000	-	1
22	O-ring 23x2	98398000	-	1
23	dichting	97589000	-	1
24	S-koppelingenset	94136000	-	1
a	uitloop 220 mm	97239000	-	1
b	houder voor omstelling	97211000	-	1