

GO

by Van Marcke

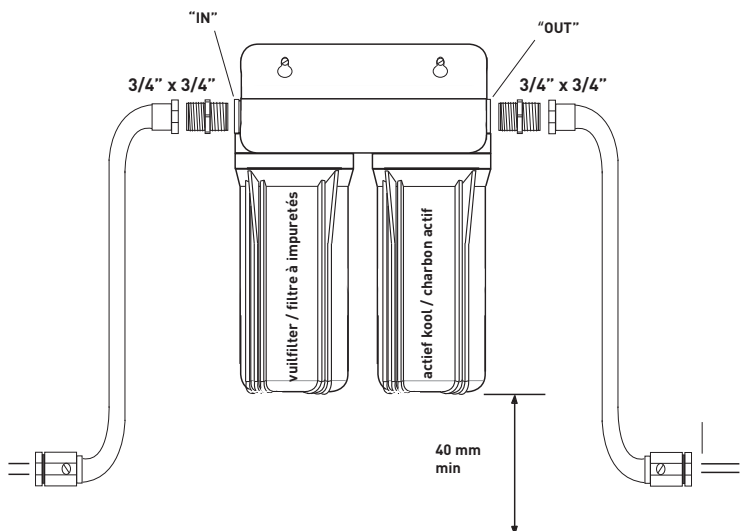
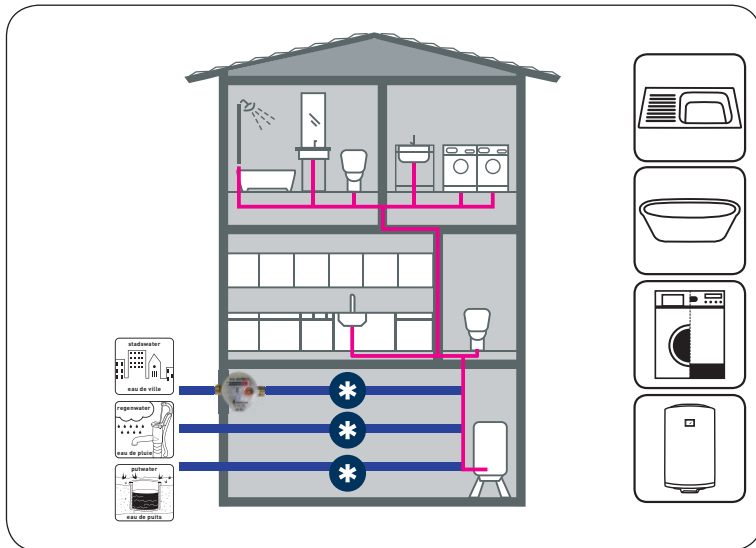
O'pure kit vuilwaterbehandeling + actief kool



ref. 281320

Installatiegids

Toepassingsgebied



Installatie

Hartelijk dank voor uw aankoop van dit O'Pure product. Bekijk zorgvuldig deze handleiding voor u de installatie aanvangt.



Draai, voor u de installatie begint, **de hoofdwatertoevoer dicht**, en laat de achtergebleven inhoud van de leiding weglopen.

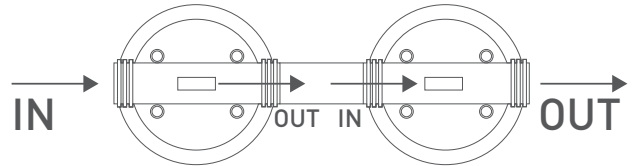
Algemene gebruiksvoorwaarden

- De filter alleen gebruiken voor water met een neutrale PH (7). Niet geschikt voor perslucht of gassen onder druk.
- Indien de druk hoger is dan de toegestane werkdruk, bescherm uw product dan met een drukreducerventiel.
- Bescherm uw filterbokaal tegen direct licht.
- Bescherm uw filterbokaal tegen extreme kou of hitte (minimaal 5 °C, maximaal 50°C).
- Bescherm uw filterbokaal tegen terugstroom van heet water d.m.v. een terugslagklep.

Installatie

Draai beide bokalen open en verwijder de folie rond het patroon. Schroef de beide deksels weer op de bokalen zonder deze hard aan te spannen. Let wel dat de dichting goed gepositioneerd is. Verbind beide bokalen met behulp van bijgeleverde nippel en teflon, hou hierbij rekening met de pijlen in-out op het deksel. Monteer de ophangbeugel bovenop de deksels met behulp van de bijgeleverde schroeven, monteer vervolgens de ophangbeugel aan de muur. Voor eenvoudige montage en vervanging kunt u gebruik maken van onze handige by-pass kit die u toestaat in een handomdraai het patroon te vervangen en/of bij te vullen. Monteer dit geheel tussen de watertoevoer na de teller. **Tip!** Bewaar de sleutel voor vervanging van het patroon op later tijdstip.

- => Laat het water minimaal 2 minuten na de installatie doorstromen voordat u het gebruikt!
- => Enkel aan te sluiten op de koudwaterleidingen!



Onderhoud / vervangen filter

Sluit de watertoevoer af, of zet de by-pass in werking. **TIP:** Vergeet niet uw purgeerkraan open te draaien voordat u de bokaal losschroeft. Zo voorkomt u overtollige druk wat het losmaken bemoeilijkt. Hou een emmer bij de hand om restwater uit de leiding en uit de bokaal op te vangen. Vergeet niet uw bokaal grondig te reinigen en eventuele restanten te verwijderen voordat u een nieuwe filter plaatst. Sluit de watertoevoer opnieuw aan en zet de by-pass uit. Laat de purgeerkraan open staan tot wanneer alle lucht ontsnapt is uit de bokaal (= moment waarop water door de purgeeropening komt). Reinig de filterbeker regelmatig met koud water en een zachte spons (vervang de filterbeker minimaal eens per 5 jaar).

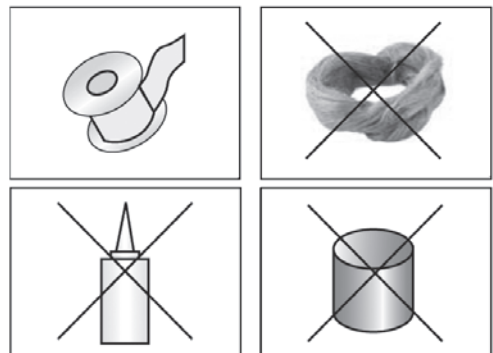
- => Laat het water minimaal 2 minuten na het onderhoud doorstromen voordat u het gebruikt!

Specificaties

- De ene bokaal verwijdert de vuildeeltjes, de andere neemt slecht smaken en geuren weg uit het water
- Maximale werkdruk 6 bar
- Watertemperatuur: 5 - 50°C
- Vervangperiode (vuil)patroon en actief kool patroon: 6 maandelijks. Tenzij het verbruik en/of de waterkwaliteit een snellere vervanging vragen.

Garantie

- 2 jaar garantie op de filterbehuizing.
- De garantietermijn vindt u terug op de verpakking van uw product.
- De garantie is enkel geldig mits het voorleggen van uw aankoopbewijs.
- De garantie verleend door de fabrikant is geldig op materiaal- en productiefouten.
- De garantie is niet van toepassing bij slijtage of schade die veroorzaakt werd door verkeerd gebruik, een foutieve montage of slecht onderhoud van dit product.



De schroefdraad van de moeren mag u enkel met teflon dichten.
Niet met vlas, silicone of afdichtingspasta.

GO

by Van Marcke

O'pure

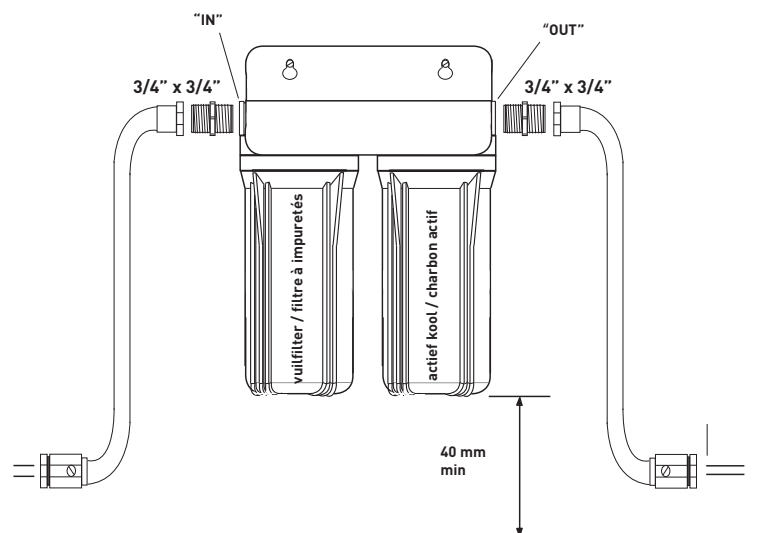
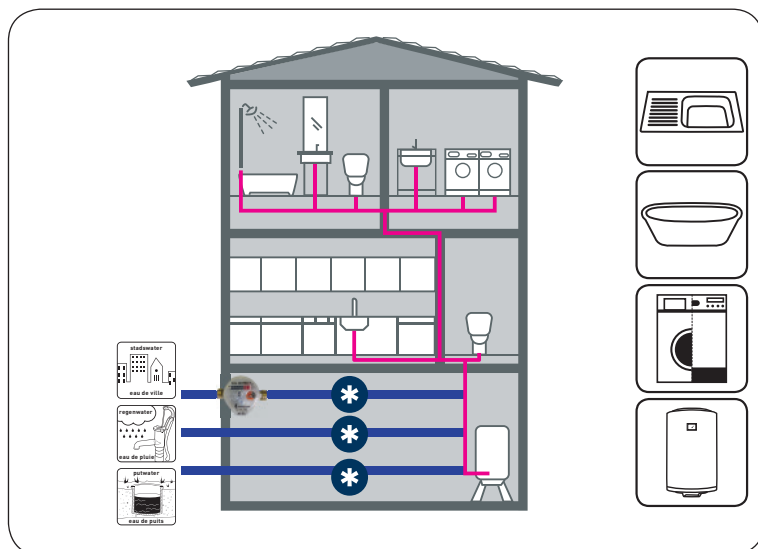
kit traitement
d'eau à impuretés
+ charbon actif



ref. 281320

Guide d'installation

Domaine d'application



Installation

Merci beaucoup d'avoir acheté un produit de O'Pure. Veuillez lire attentivement les instructions suivantes avant de commencer l'installation.



Coupez, avant d'installer, l'alimentation générale d'eau et faites écouler l'eau résiduelle des conduites.

Normes générales d'utilisation

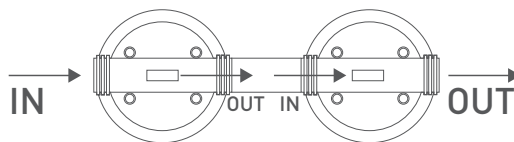
- À utiliser pour de l'eau ayant un pH neutre (7). Ne pas utiliser pour de l'air ou des gaz comprimés.
- Si la pression dépasse les limites d'utilisation, protégez avec un réducteur de pression.
- Tenir votre bocal de filtre à l'abri des sources lumineuses.
- Tenir votre bocal de filtre à l'abri du gel et des sources de chaleur trop puissantes (min. 5°C, max 50°C).
- Protégez votre bocal de filtre contre les retours d'eau chaude avec des clapets anti-retour.

Installation

Ouvrez les deux bouches et retirez la pellicule autour de la cartouche. Revissez les deux couvercles sur les bouches, sans les trop serrer. Veillez cependant à ce que le joint soit bien positionné. Reliez les deux bouches à l'aide de la douille prévue et de teflon, en tenant compte des flèches in-out sur le couvercle. Montez le collier de suspension au-dessus des couvercles, à l'aide des vis fournies, fixez ensuite le collier de suspension au mur. Pour un montage et un remplacement facile, vous pouvez utiliser notre kit by-pass pratique qui vous permet de remplacer et/ou de remplir la cartouche en un tour de main. Montez cet ensemble sur l'arrivée d'eau après le compteur.

Conseil! Gardez la clef pour remplacer la cartouche ultérieurement.

- => Après l'installation, faire couler l'eau pendant au moins 2 minutes avant de l'utiliser.
- => Seulement à raccorder sur les tyaux d'eau froide!



Entretien / remplacement filtre

Fermez l'arrivée d'eau ou faites fonctionner le by-pass. **CONSEIL:** N'oubliez pas d'ouvrir votre robinet purgeur avant de dévisser le bocal. Vous évitez ainsi la supression qui complique le dévissage. Prévoyez toujours un seau pour recueillir l'eau résiduelle de la conduite et du bocal. N'oubliez pas de nettoyer votre bocal à fond et d'éliminer d'éventuels restants avant de placer un nouveau filtre à impuretés. Raccordez à nouveau l'arrivée d'eau et arrêtez le by-pass. Laissez le robinet purgeur ouvert jusqu'à ce que tout l'air est échappé du bocal (= moment où l'eau sort de l'ouverture de purge). Nettoyez régulièrement le bocal de filtre avec de l'eau froide et une éponge douce (remplacer le bocal au moins tous les 5 ans).

- => Après l'entretien, faire couler l'eau pendant au moins 2 minutes avant de l'utiliser.

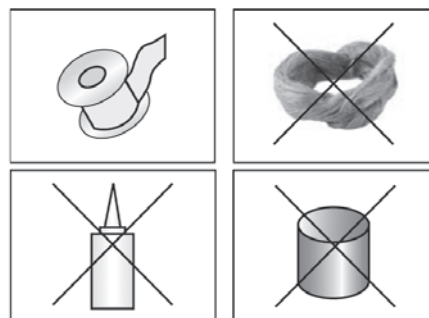
Spécifications

- Un bocal s'occupe d'éviter les particules de saleté et l'autre emporte les mauvais goûts et odeurs de l'eau
- Pression de travail maximale 6 bar
- Température de l'eau: 5 - 50°C
- Délai de remplacement de la cartouche (à impuretés) et de la cartouche de charbon actif: tous les 6 mois. Sauf si la consommation et/ou la qualité de l'eau requièrent un remplacement plus rapide.

La garantie



- 2 ans de garantie sur le corps du filtre.
- Vous pouvez retrouver le délai de garantie sur l'emballage de votre produit.
- Pour bénéficier de la garantie, il faut se présenter avec le ticket de caisse dans votre point de vente.
- La garantie accordée par le fournisseur est valable sur les défauts du matériel et de fabrication.
- La garantie ne s'applique pas en cas d'usure ou de dommage causé par un usage inadapté, une mauvaise installation ou un manque d'entretien du produit.



Vous pouvez seulement fermer le filet des raccord avec du teflon. Pas avec du lin, silicone ou mastic d'étanchéité.