

HANSAMICRA

ROBINETTERIE BAIN-DOUCHE

58162171

EAN: 4057304003486



- Salle de bain
- Thermostatique
- Chrome
- Bec fixe
- CASCADE® mousseur à jet aéré
- Poignée de régulation de la température, Poignée de régulation du débit
- Inverseur intégré dans la cartouche de débit
- Contrôle du débit Eco flow
- THERMO COOL : plus de sécurité avec un échauffement minimum du corps de robinetterie, Sécurité anti-brûlures à 38°C
- Cartouche thermostatique, Filtre(s) à impuretés, Cartouche céramique de débit
- Raccords excentriques

Caractéristiques techniques

Caractéristiques de débit

Débit à 3 bar

20.4 / 19.2 l/min

Caractéristiques techniques

Taille DN (diamètre nominal)
Alimentation en eau chaude
Pression de service
Largeur d'installation

DN15
max. +90°C
1-10 bar
cc150 ± 15 mm

Règlementations

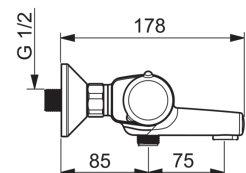
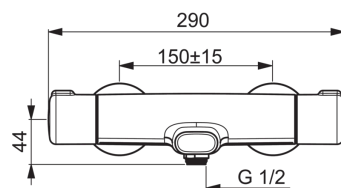
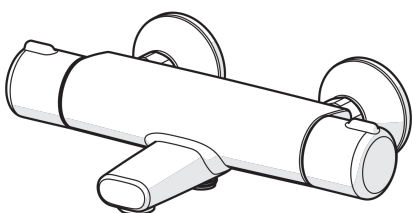
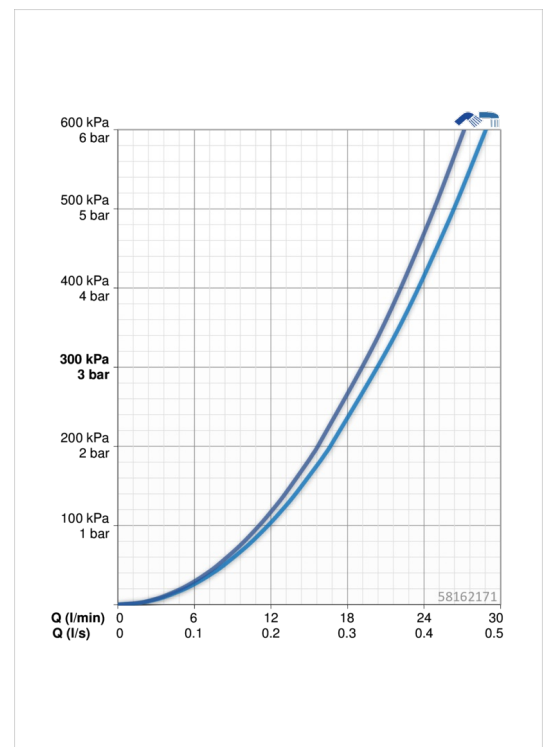
Norme EN

EN 1111

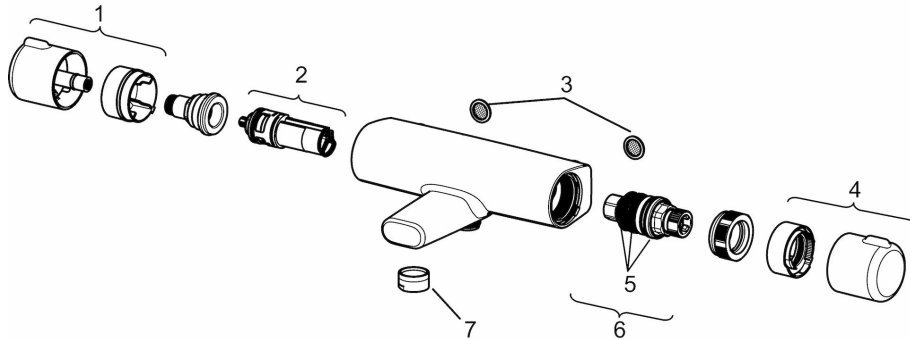
Homologations de type

DVGW
ABP
CSTB

DW-6509CT0298
PA-IX 7338/IIOB
322-M1-19/1

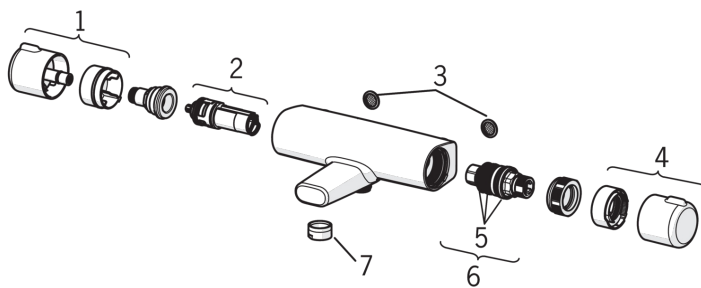


Pièces de rechange



SP58162171

Nom	Code
1 Croisillon d'ouverture	59914397
2 Inverseur	59914116
3 Joint filtre	59911076
4 Croisillon réglage de température	59914396
5 Joint torique	59914113
6 Cartouche thermostatique, 3.4	59914114
7 Aérateur, M24x1 D	59911829
N.I. Écrou de maintien, M36x1.5, SW38	59914319
N.I. Excentrique, G3/4 x G1/2	59904793
N.I. Combiner	59914472



SP58162071

Nom	Code
01 Croisillon d'ouverture	59914397
02 Inverseur	59914116
03 Joint filtre	59911076
04 Croisillon réglage de température	59914396
05 Joint torique	59914113
06 Cartouche thermostatique, 3.4	59914114
07 Aérateur, M24x1 D	59911829