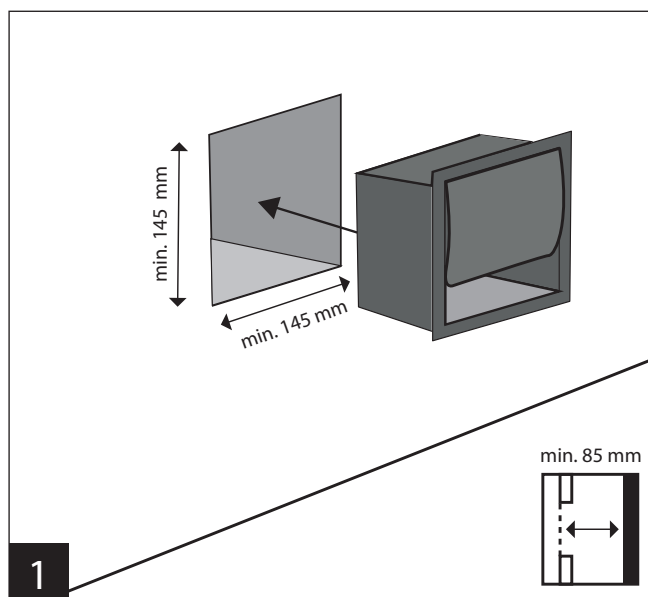


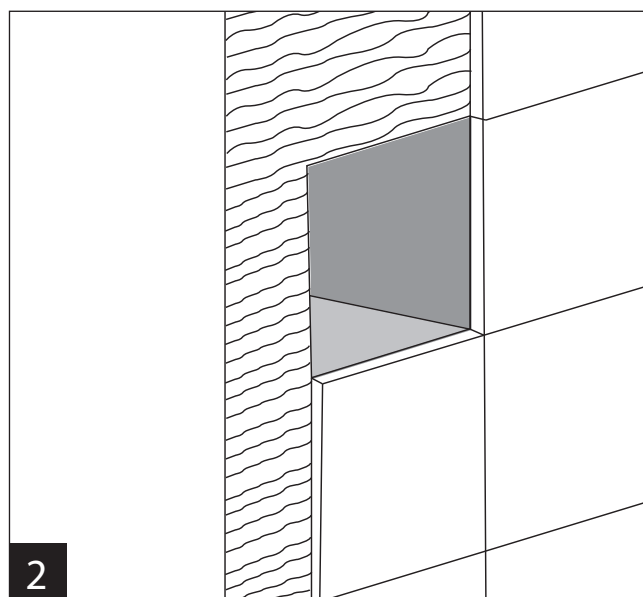
Handleiding



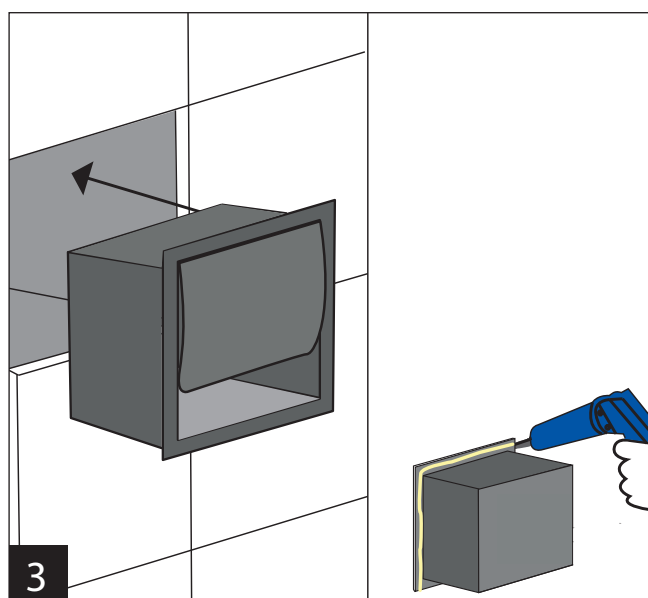
Rocko inbouw toiletrolhouder



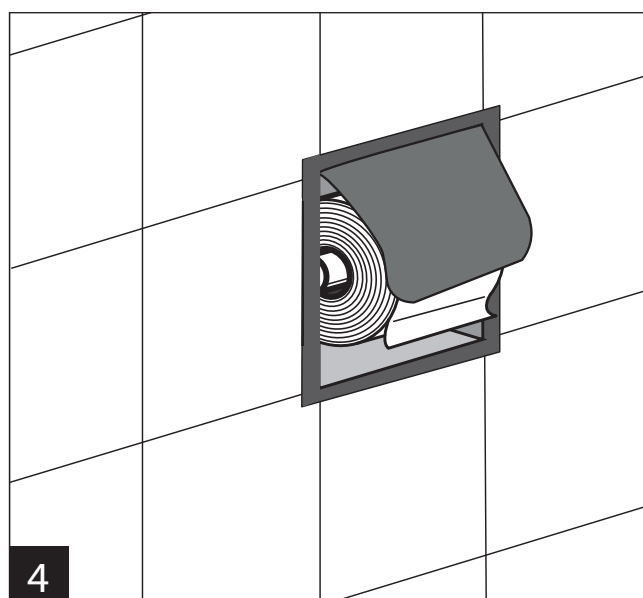
1 Creëer een uitsparing in de muur. Gebruik de juiste afmetingen.



2 Betegel de wand rondom de uitsparing van de toiletrolhouder.



3 Breng montagekit aan op de rand van de achterkant van de toiletrolhouder en plaats deze in de muur.



4 De toiletrolhouder is klaar voor gebruik.

Let op: het is mogelijk dat de inbouwnis op termijn onder invloed van UV-licht vergeelt. Daarom is de inbouwnis van een hoogwaardige poedercoating voorzien waarvan een anti-vergeling is toegevoegd in de deklaag. Deze coating stelt het vergelen uit, maar sluit het niet uit. Plaats daarom de inbouwnis nooit direct naast een venster of direct in zonlicht.

Afbeeldingen zijn ter illustratie.