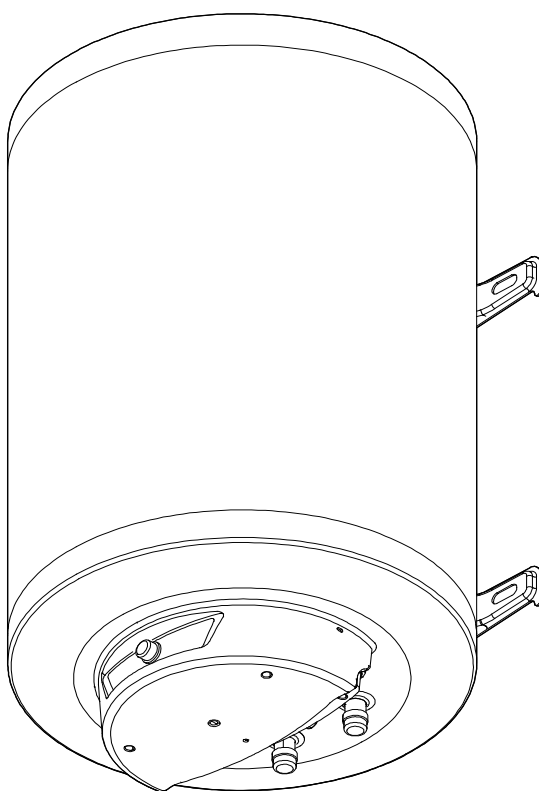


# Tronic 6000 T

ES 035 5 1200W BO H1X-CTWVB

ES 050/.../150 5 ... BO H1X-CTWRB



**BOSCH**



**[de] Wichtige Hinweise zur Installation/Montage**

Die Installation/Montage muss durch eine für die Arbeiten zugelassene Fachkraft unter Beachtung der geltenden Vorschriften erfolgen.

**[en] Important notes on installation/assembly**

The installation/assembly must be carried out by a professional who is authorised to do the work, and with due regard to the relevant regulations.

**[fr] Instructions importantes pour l'installation/le montage**

L'installation/le montage doit être effectué(e) par un spécialiste qualifié pour les opérations concernées et dans le respect des prescriptions applicables.

**[bg] Важни указания във връзка с инсталацията/монтажа**

Инсталацията/монтажът трябва да се извършва от лицензиран за работите специалист в съответствие с приложимите разпоредби.

**[cs] Důležitá pokyny k instalaci/montáži**

Instalaci/montáž musí při dodržení platných předpisů provést odborný pracovník s příslušným oprávněním pro tyto práce.

**[da] Vigtige anvisninger til installationen/monteringen**

Installationen/monteringen skal foretages af en godkendt installatør under overholdelse af de gældende forskrifter.

**[el] Σημαντικές υποδείξεις για την εγκατάσταση/συναρμολόγηση**

Η εγκατάσταση/συναρμολόγηση πρέπει να πραγματοποιείται από εξουσιοδοτημένο για τις εργασίες αυτές τεχνικό προσωπικό, το οποίο θα πρέπει να φροντίζει ώστε να τηρούνται οι ισχύουσες διατάξεις.

**[es] Indicaciones importantes para instalación/montaje**

La instalación/el montaje lo debe realizar personal especializado autorizado para los trabajos, respetando las prescripciones vigentes.

**[et] Olulised juhised paigaldamiseks/montaažiks**

Paigaldamist/montaaži tohib läbi viia selleks volitusi omav spetsialist, arvestades kehtivaid nõudeid.

**[fi] Belangrijke aanwijzingen betreffende de installatie/montage**

De installatie/montage moet worden uitgevoerd door een voor de werkzaamheden geautoriseerde installateur. Hij moet rekening houden met de geldende voorschriften.

**[fi] Tärkeitä asennus- ja kokoonpano-ohjeita**

Näihin töihin hyväksytyyn ammattiasentajan pitää suorittaa asennus- ja kokoonpanotyöt voimassa olevien määräysten mukaisesti.

**[hu] Fontos tudnivalók az installáláshoz/szereléshez**

Az installálás/szerelést egy, a munkákra felhatalmazott szakembernek kell végeznie, az érvényes előírások figyelembevételével.

**[it] Avvertenze importanti per l'installazione/il montaggio**

L'installazione/il montaggio deve aver luogo ad opera di una ditta specializzata ed autorizzata in osservanza delle disposizioni vigenti.

**[he] מניפעינעלוגעני מיתותעבעי ונסטלאגעיסטועס/מונטאזעיסטועס**

ונסטלאגעיא/מונטאזע ונדע גאנצוריעלעדעס סאמוועיסטועס דאזעבעלע וקאלעדיעלע פערסנאלעס מער, מועבעדי גאנצעס דאגעצוט.

**[lt] Svarbios instaliavimo ir (arba) montavimo nuorodos**

Instaliuoti ir montuoti, laikantis galiojančių taisyklių, leidžiama kvalifikuotiems specialistams, kurie buvo įgalioti šiems darbams atlikti.

**[lv] Svarīgi norādījumi par iekārtas uzstādīšanu / montāžu**  
Iekārtas uzstādīšanu/montāžu ir jāveic specializētam sertificētam speciālistam, ievērojot spēkā esošos noteikumus.

**[nl] Belangrijke aanwijzingen betreffende de installatie/montage**

De installatie/montage moet worden uitgevoerd door een voor de werkzaamheden geautoriseerde installateur rekening houdend met de geldende voorschriften.

**[no] Viktig informasjon om installasjon/montering**

Installasjonen/monteringen skal gjennomføres av autoriserte installatører, og gjeldende forskrifter skal følges.

**[pl] Ważne wskazówki dotyczące instalacji/montażu**

Instalacja/montaż muszą być wykonane przez uprawnionego do tego rodzaju prac specjalistę przy zachowaniu obowiązujących przepisów.

**[pt] Indicações importantes relativas à instalação/montagem**

A instalação/montagem deve ser efetuada por um técnico especializado com qualificações para estes trabalhos, tendo em atenção os regulamentos em vigor.

**[ro] Indicații importante privind instalarea/montajul**

Instalarea/montajul trebuie realizate de către un specialist autorizat pentru lucrările respective, respectându-se prescripțiile valabile.

**[ru] Важные указания по подключению/монтажу**

Подключение/монтаж должны выполнять специалисты, имеющие допуск к выполнению таких работ, при соблюдении действующих норм и правил.

**[sk] Dôležité pokyny týkajúce sa inštalácie/montáže**

Inštaláciu/montáž musí realizovať odborník s oprávnením na výkon týchto prác, pričom musí dodržiavať platné predpisy.

**[sl] Pomembni napotki za nameštitev/montažo**

Nameštitev/montažo mora izvesti strokovnjak, pristojen za tovrstna dela, ob upošte vanju veljavnih predpisov.

**[sr] Važna uputstva za ugradnju i montažu**

Ugradnju i montažu moraju da obave samo stručna lica ovlašćena za izvođenje takvih radova koja će poštovati važeće propise.

**[sv] Viktiga anvisningar för installation/montering**

Installationen/monteringen måste utföras av en behörig och fackkunnig person enligt gällande föreskrifter.

**[tr] Kurulum/Montaj ile ilgili önemli uyarılar**

Kurulum/Montaj çalışmaları sadece yetkili bayiler tarafından aşağıda belirtilen talimatlar dikkate alınarak yapılmalıdır.

**[uk] Важливі вказівки щодо установки/монтажу**

Установку/монтаж мають здійснювати фахівці, що мають дозвіл на проведення цих робіт, із дотримання чинних приписів.

**[zh] 安装方面的重要提示**

必须由受到许可承担该项工作的专业人员遵照相关法规进行安装。

**[ar] ملاحظات هامة للتركيب/التجميع**

يجب أن يتم التركيب/التجميع من قبل متخصص مصرح له بالعمل، مع مراعاة اللوائح السارية.

**[fa] تذکرات مهم درباره نصب/مونتاژ**

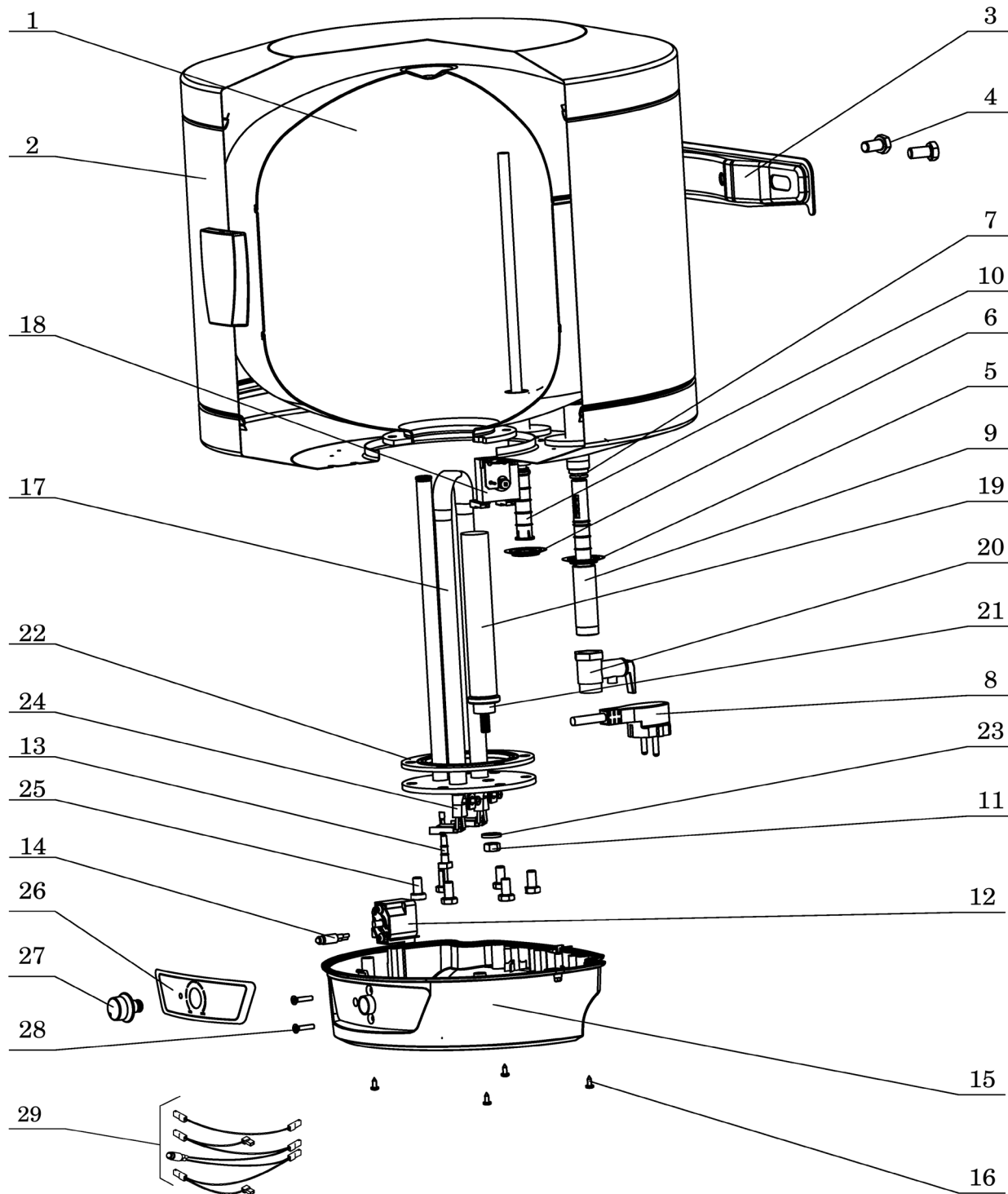
نصب/مونتاژ باید توسط فردی حرفه ای که مجاز به انجام این کار است، و همچنین با توجه کامل به مقررات مربوطه انجام شود.



## Inhaltsverzeichnis

ES 035 5 1200W BO H1X-CTWVB	7 736 503 612	6
ES 035 5 1200W BO H1X-CTWVB	7 736 504 093	6
ES 035 5 1200W BO H1X-CTWVB	7 736 505 067	6
ES 050 5 1600W BO H1X-CTWRB	7 736 503 600	8
ES 050 5 1600W BO H1X-CTWRB	7 736 503 607	8
ES 050 5 1600W BO H1X-CTWRB	7 736 503 613	8
ES 050 5 1600W BO H1X-CTWRB	7 736 503 808	8
ES 050 5 1600W BO H1X-CTWRB	7 736 505 068	8
ES 080 5 2000W BO H1X-CTWRB	7 736 503 601	8
ES 080 5 2000W BO H1X-CTWRB	7 736 503 608	8
ES 080 5 2000W BO H1X-CTWRB	7 736 503 614	8
ES 080 5 2000W BO H1X-CTWRB	7 736 503 809	8
ES 080 5 2000W BO H1X-CTWRB	7 736 505 069	8
ES 100 5 2000W BO H1X-CTWRB	7 736 503 602	8
ES 100 5 2000W BO H1X-CTWRB	7 736 503 609	8
ES 100 5 2000W BO H1X-CTWRB	7 736 503 615	8
ES 100 5 2000W BO H1X-CTWRB	7 736 503 810	8
ES 100 5 2000W BO H1X-CTWRB	7 736 505 070	8
ES 120 5 2000W BO H1X-CTWRB	7 736 503 610	8
ES 120 5 2000W BO H1X-CTWRB	7 736 503 616	8
ES 120 5 2000W BO H1X-CTWRB	7 736 504 094	8
ES 120 5 2000W BO H1X-CTWRB	7 736 505 071	8
ES 150 5 2400W BO H1X-CTWRB	7 736 503 611	8
ES 150 5 2400W BO H1X-CTWRB	7 736 503 617	8
ES 150 5 2400W BO H1X-CTWRB	7 736 504 095	8
ES 150 5 2400W BO H1X-CTWRB	7 736 505 072	8

# Ersatzteilliste



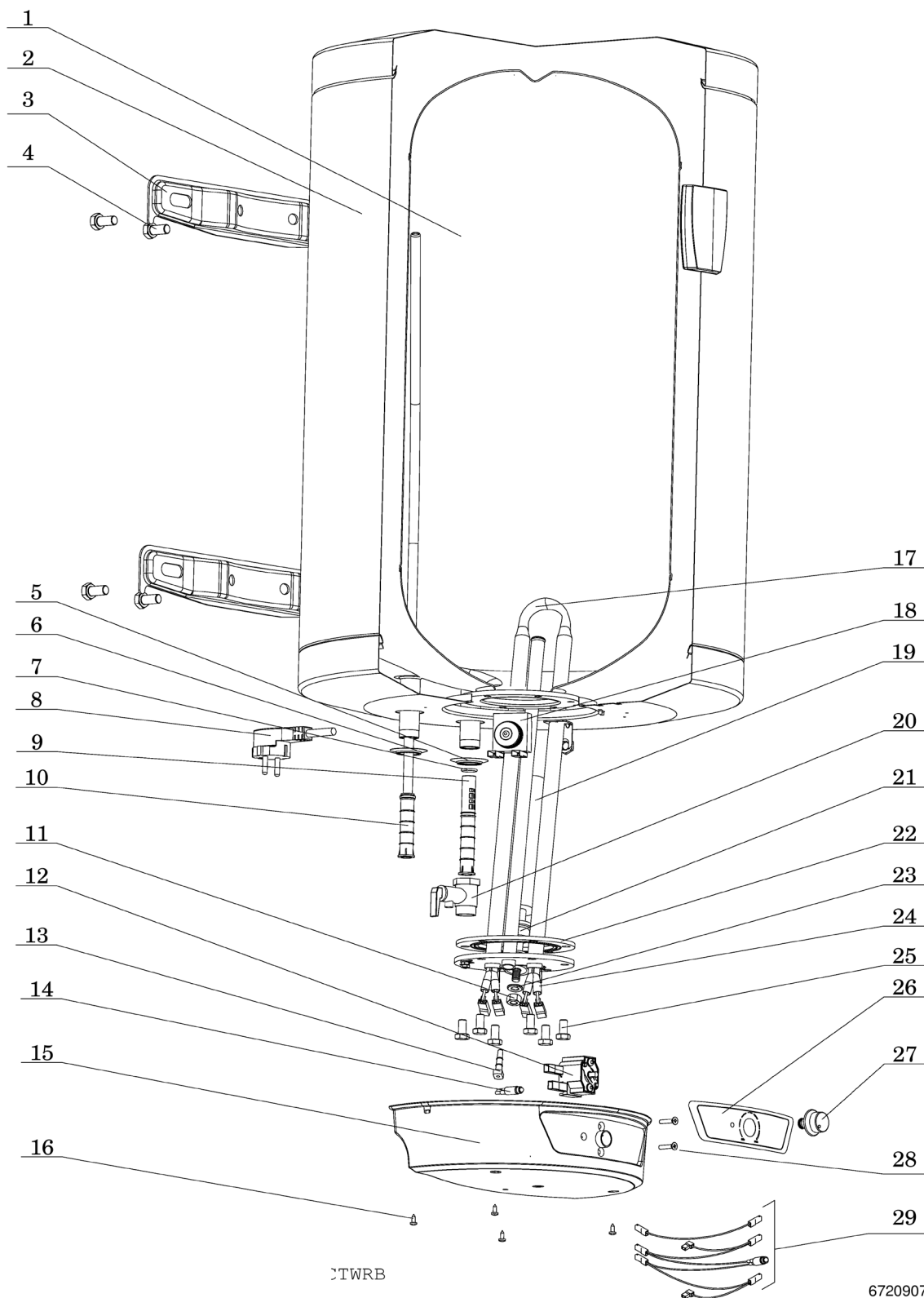
WVB

6720907532.AA JF

ES 035 5 1200W BO H1X-CTWVB	7 736 503 612
ES 035 5 1200W BO H1X-CTWVB	7 736 504 093
ES035 5 1200W BO H1X-CTWVB	7 736 505 067



# Ersatzteilliste



CTWRB

6720907530.AA JF

ES 050 5 1600W BO H1X-CTWRB	7736503600
ES 050 5 1600W BO H1X-CTWRB	7736503607
ES 050 5 1600W BO H1X-CTWRB	7736503613
ES 050 5 1600W BO H1X-CTWRB	7736503808
ES 050 5 1600W BO H1X-CTWRB	7736505068
ES 080 5 2000W BO H1X-CTWRB	7736503601
ES 080 5 2000W BO H1X-CTWRB	7736503608
ES 080 5 2000W BO H1X-CTWRB	7736503614

ES 080 5 2000W BO H1X-CTWRB	7736503809
ES 080 5 2000W BO H1X-CTWRB	7736505069
ES 100 5 2000W BO H1X-CTWRB	7736503602
ES 100 5 2000W BO H1X-CTWRB	7736503609
ES 100 5 2000W BO H1X-CTWRB	7736503615
ES 100 5 2000W BO H1X-CTWRB	7736503810
ES 120 5 2000W BO H1X-CTWRB	7736503610
ES 120 5 2000W BO H1X-CTWRB	7736503616

ES 120 5 2000W BO H1X-CTWRB	7736505071
ES 120 5 2000W BO H1X-CTWRB	7736504094
ES 150 5 2400W BO H1X-CTWRB	7736503611
ES 150 5 2400W BO H1X-CTWRB	7736503617
ES 150 5 2400W BO H1X-CTWRB	7736504095
ES 150 5 2400W BO H1X-CTWRB	7736505072



Pos	Bezeichnung	Bestell-Nr.	PG						Bemerkungen
				ES 050 5 1600W...R.	ES 080 5 2000W...R.	ES 100 5 2000W...R.	ES 120 5 2000W...R.	ES 150 5 2400W...R.	
3	Halterung Wandmontage	8 738 705 675 0	16	■	■	■	■	■	
4	Schraube M10x16 (2x)	8 738 705 676 0	06	■	■	■	■	■	
5	Schutzkappe blau	8 738 705 673 0	07	■	■	■	■	■	
6	Schutzkappe rot	8 738 705 674 0	07	■	■	■	■	■	
7	O-Ring Ø12x2mm	8 738 713 043	05	■	■	■	■	■	
8	Kabel	8 738 709 206	20	■	■	■	■		
8	Netzkabel	8 738 711 311	23					■	
9	Rohr Schallwand	8 738 713 054	23	■					
9	Rohr Schallwand	8 738 705 668 0	09		■	■	■	■	
10	Rohr 479mm Ø10x0.5	8 738 709 193	16	■					
10	Rohr 689mm Ø10x0.5	8 738 709 194	17		■				
10	Rohr 820mm Ø10x0.5	8 738 709 195	18			■			
10	Rohr 964mm Ø10x0.5	8 738 709 196	19				■		
10	Rohr 1145mm Ø10x0.5	8 738 711 312	23					■	
11	Mutter	8 738 713 027	10	■	■	■	■	■	
12	Temperaturregler	8 738 713 661	30	■	■		■		
12	Temperaturregler	7 736 502 121	29			■		■	
13	Stopfen	8 738 713 664	13	■	■	■	■	■	
14	Lamp	8 738 713 665	14	■	■	■	■	■	
15	Abdeckung weiße	8 738 713 669	26	■	■	■	■	■	
16	Einstellschraube	8 738 713 030	10	■	■	■	■	■	
17	Flansch 20" 1.6kw	8 738 713 676	37	■					
17	Flansch 20"Ø10 2.4kw	8 738 713 678	38		■	■	■	■	
18	Thermoschalter	7 736 502 120	30	■	■	■	■	■	
19	Anode	8 738 705 670 0	23	■					
19	Anode	8 738 705 671 0	25		■	■			
19	Anode	8 738 709 210	31				■	■	
20	Sicherheitsventil	8 738 708 492	27	■	■	■	■	■	
21	Faserdichtung	8 738 705 657 0	09	■	■	■	■	■	
22	Dichtung	8 738 709 197	17	■	■	■	■	■	
23	Scheibe #8 DIN 6798 für Schmelz	8 738 713 026	10	■	■	■	■	■	
24	Heizeinsatz 800W	8 738 709 203	27	■	■	■	■		
24	Heizeinsatz 1.2kW/230V L400	8 738 709 204	28		■	■	■	■	
25	Schraube M8x16-DIN 933 (6x)	8 738 705 660 0	06	■	■	■	■	■	
26	Aufkleber	8 738 713 682	25	■	■	■	■	■	
27	knopf	8 738 713 684	14	■	■	■	■	■	
28	Schraube #4#20 DIN 965 Zn	8 738 713 687	10	■	■	■	■	■	
	Thermometer	7 736 502 118	17	■	■	■	■	■	
	Galvanische Isolation	8 738 705 664 0	21	■	■	■	■	■	
	Befestigungssatz (2x)	8 738 713 690	18	■	■	■	■		
	Befestigungssatz Ø14#75 (2x)	8 738 713 693	23					■	

ES 050 5 1600W BO H1X-CTWRB	7736503600	ES 080 5 2000W BO H1X-CTWRB	7736503809	ES 120 5 2000W BO H1X-CTWRB	7736505071
ES 050 5 1600W BO H1X-CTWRB	7736503607	ES 080 5 2000W BO H1X-CTWRB	7736505069	ES 120 5 2000W BO H1X-CTWRB	7736504094
ES 050 5 1600W BO H1X-CTWRB	7736503613	ES 100 5 2000W BO H1X-CTWRB	7736503602	ES 150 5 2400W BO H1X-CTWRB	7736503611
ES 050 5 1600W BO H1X-CTWRB	7736503808	ES 100 5 2000W BO H1X-CTWRB	7736503609	ES 150 5 2400W BO H1X-CTWRB	7736503617
ES 050 5 1600W BO H1X-CTWRB	7736505068	ES 100 5 2000W BO H1X-CTWRB	7736503615	ES 150 5 2400W BO H1X-CTWRB	7736504095
ES 080 5 2000W BO H1X-CTWRB	7736503601	ES 100 5 2000W BO H1X-CTWRB	7736503810	ES 150 5 2400W BO H1X-CTWRB	7736505072
ES 080 5 2000W BO H1X-CTWRB	7736503608	ES 120 5 2000W BO H1X-CTWRB	7736503610		
ES 080 5 2000W BO H1X-CTWRB	7736503614	ES 120 5 2000W BO H1X-CTWRB	7736503616		







**BOSCH**

Bosch Thermotechnik GmbH  
D-73249 Wernau / Germany