



Installatie- en bedieningshandleiding

Afstandbedienbare regelaar

**EasyControl CT 200**



## Inhoudsopgave

<b>1</b>	<b>Uitleg van de symbolen en veiligheidsinstructies</b>	<b>2</b>
1.1	Toelichting van de symbolen	2
1.2	Veiligheidsvoorschriften	2
<b>2</b>	<b>Milieubescherming/recyclage</b>	<b>3</b>
<b>3</b>	<b>Productinformatie</b>	<b>3</b>
3.1	Leveringsomvang	3
3.2	Toebehoren	3
3.3	Garantiebepalingen	3
3.4	Gegevens opslaan	3
3.5	Dataverbinding	3
3.6	Benaderingssensor en touchscreen	3
<b>4</b>	<b>Montage</b>	<b>4</b>
4.1	Voor de installatie:	4
4.2	Bepalen montageplaats	4
4.3	Sokkel monteren	4
4.4	Aansluiten op warmteproducent	4
4.5	(De)monteren regelaar	5
<b>5</b>	<b>Inbedrijfstelling</b>	<b>5</b>
5.1	Opstarten EasyControl	5
5.2	Software-update	5
5.3	Bediening touchscreen	5
5.4	Verbinden met wifinetwerk	6
5.5	Invoer wifinetwerkwachtwoord	6
5.6	EasyControl app	6
5.7	Elektronische thermostatische radiatorkraan	6
<b>6</b>	<b>Bediening</b>	<b>7</b>
6.1	Startscherm	7
6.2	Tabbladen	7
6.3	Symbolen	7
6.4	Temperatuurinstelling	7
6.5	Handmatig bedrijf of tijdprogramma	7
6.6	Afwezigheid	8
6.7	Warmwaterbereiding	8
<b>7</b>	<b>Technische gegevens</b>	<b>8</b>
<b>8</b>	<b>Onderhoud en storingen</b>	<b>8</b>
8.1	Nieuw wifinetwerk of nieuw netwerkwachtwoord	8
8.2	Stroomuitval	8
8.3	Reset	8
8.4	Storingsen	9
<b>9</b>	<b>ErP-klasse</b>	<b>9</b>
<b>10</b>	<b>List of used Open Source Components</b>	<b>9</b>
<b>11</b>	<b>Appendix</b>	<b>9</b>
11.1	Apache License 2.0	9
11.2	BSD (Three Clause License)	11
11.3	MIT License	11
11.4	Texas Instruments-Software License Agreement	11
<b>12</b>	<b>Vaktermen</b>	<b>11</b>

## 1 Uitleg van de symbolen en veiligheidsinstructies

### 1.1 Toelichting van de symbolen

#### Waarschuwingen



Waarschuwingaanwijzingen in de tekst worden aangegeven met een gevarendriehoek met grijze achtergrond en een kader.



Bij gevaren door stroom wordt het uitroepteken in de gevarendriehoek vervangen door een bliksemsymbool.

Signaalwoorden voor een waarschuwingaanwijzing geven de soort en de ernst van de gevolgen aan, wanneer de maatregelen ter voorkoming van het gevaar niet gerespecteerd worden.

- **OPMERKING** betekent dat materiële schade kan ontstaan.
- **OPGELET** betekent, dat licht tot middelzwaar persoonlijk letsel kan ontstaan.
- **WAARSCHUWING** betekent dat zwaar lichamelijk letsel kan ontstaan.
- **GEVAAR** betekent dat er levensgevaarlijk lichamelijk letsel kan ontstaan.

#### Belangrijke informatie



Belangrijke informatie, zonder gevaar voor mens of materialen, wordt met het nevenstaande symbool gemarkeerd. Dit wordt gescheiden van de tekst door een lijn onder en boven de tekst.

#### Aanvullende symbolen

Symbol	Betekenis
▶	Handeling
→	Kruisverwijzing naar andere plaatsen in het document of naar andere documenten
•	Opsomming/lijstpositie
-	Opsomming/lijstpositie (2e niveau)

Tabel 1

### 1.2 Veiligheidsvoorschriften

Deze temperatuurregelaar is bestemd voor het regelen van een warmteproducent in uw woning.

- Haal de temperatuurregelaar nooit uit elkaar.
- Vermijd hoge temperaturen, vocht en een stoffige omgeving.
- Voorkom kortsluiting of beschadiging van de regelaar: gebruik bij reiniging geen vocht of reinigingsmiddelen.
- Schakel voor aanvang van de installatie de netspanning van de warmteproducent uit.

## 2 Milieubescherming/recyclage

Milieubescherming is een ondernemingsprincipe van de Bosch-groep. Kwaliteit van de producten, rendement en milieubescherming zijn voor ons gelijkwaardige doelstellingen. Wetten en voorschriften op het gebied van de milieubescherming worden strikt aangehouden. Ter bescherming van het milieu gebruiken wij, rekening houdend met bedrijfseconomische gezichtspunten, de best mogelijke techniek en materialen.

### Verpakking

Voor wat de verpakking betreft, nemen wij deel aan de nationale verwerkingsystemen, die een optimale recyclage waarborgen. Alle gebruikte verpakkingsmaterialen zijn milieuvriendelijk en kunnen worden hergebruikt.

### Afgedankte elektrische en elektronische apparaten

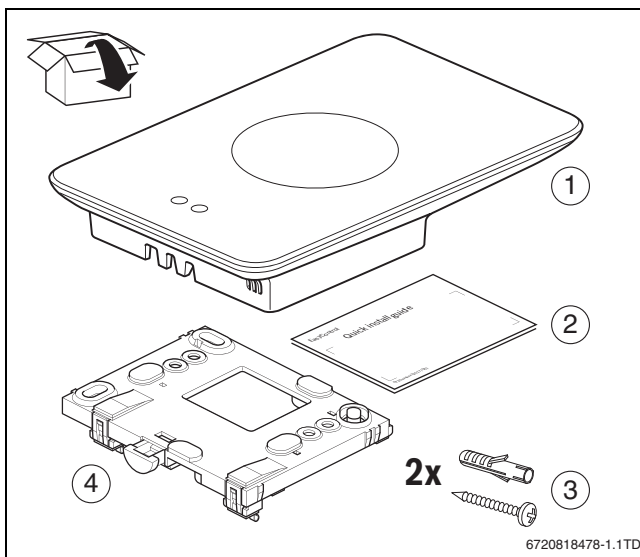


Niet meer te gebruiken elektrische en elektronische apparaten moeten gescheiden worden ingezameld en aan een milieuvriendelijke afvalverwerking worden toegevoerd (Europese richtlijn betreffende elektrische en elektronische afgedankte apparaten).

Gebruik voor het afvoeren van elektrische en elektronische afgedankte apparaten de nationale retour- en inleverssystemen.

## 3 Productinformatie

### 3.1 Leveringsomvang



Afb. 1 Leveringsomvang

- [1] EasyControl CT 200
- [2] Quick Install Guide
- [3] schroef met plug 2 ×
- [4] sokkel

### 3.2 Toebehoren

De volgende toebehoren zijn leverbaar:

- Elektronische thermostatische radiatorkraan
- EasyControl Adapter
- EasyControl app (gratis)

### 3.3 Garantie bepalingen

Op de EasyControl zit 2 jaar fabrieksgarantie.

### 3.4 Gegevens opslaan

Alle data wordt in de EasyControl opgeslagen, er wordt geen verbruiksdata op een externe server of het internet opgeslagen. Hiermee is uw privacy beschermd. Indien de EasyControl wordt losgekoppeld, wordt de data voor die dag niet opgeslagen.

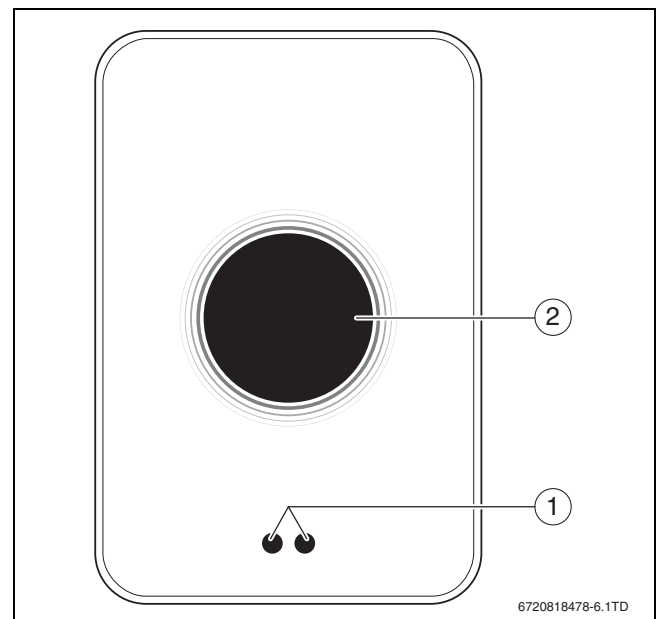
Sommige diensten kunnen de gebruiker verplichten gegevens uit de EasyControl te delen. Hiervoor moet de gebruiker toestemming verlenen. Deze diensten kunnen geactiveerd worden in de EasyControl app. Hiervoor moet de gebruiker toestemming verlenen. Deze toestemming kan te allen tijde in de EasyControl app worden ingetrokken.

Kijk voor aanvullende privacyinformatie op de EasyControl-site en selecteer privacy.<sup>1)</sup>

### 3.5 Dataverbinding

- De EasyControl ondersteunt open wifiverbindingen en wifiverbindingen versleuteld met WEP 128, WPA en WPA2 protocollen. WPA2 is het veiligste protocol en heeft daarom de voorkeur.
- “Verborgen” netwerken worden niet ondersteund.
- De EasyControl haalt de tijdsinstelling van de Bosch-server. Als er geen verbinding met deze server wordt gemaakt, kan de EasyControl alleen in handmatig bedrijf in bedrijf worden genomen.
- Alle kosten voor het maken van een internetverbinding, en een smart device zijn voor eigen rekening.
- Het aangesloten type warmteproducent bepaalt welke functies kunnen worden toegepast. Raadpleeg de EasyControl-site voor een overzicht welke functies op welke warmteproducent beschikbaar zijn.<sup>1)</sup>

### 3.6 Benaderingssensor en touchscreen



Afb. 2 Benaderingssensor en touchscreen

- [1] benaderingssensor
- [2] touchscreen

Een benaderingssensor [1] detecteert de aanwezigheid van personen. Het touchscreen [2] licht hierdoor op. Bij detectie langer dan 5 minuten, of als enige tijd niets meer wordt gedetecteerd, gaat het touchscreen automatisch uit. Het touchscreen kan hierna alleen door aanraking weer worden geactiveerd.

- Reinig het touchscreen, indien gewenst, met een schone, droge doek.

1) Zie achterkant van dit document voor het webadres.

## 4 Montage

### 4.1 Voor de installatie:

- ▶ Controleer voor installatie of de combinatie tussen de EasyControl en de warmteproducent mogelijk is.

Op de EasyControl-site staat een lijst van mogelijke combinaties, met of zonder gebruik van de EasyControl.<sup>1)</sup>

Vereisten voor montage zijn:

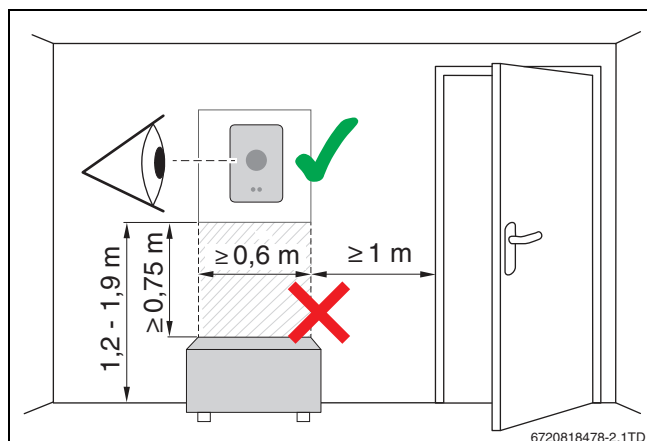
- 2-draadsverbinding met de warmteproducent die geschikt is voor het gebruik van de EasyControl.
- Breedbandinternettoegang via wifi 802.11 b/g/n (2,4 GHz) indien gebruik wordt gemaakt van de app en internetfunctionaliteit.

### 4.2 Bepalen montageplaats

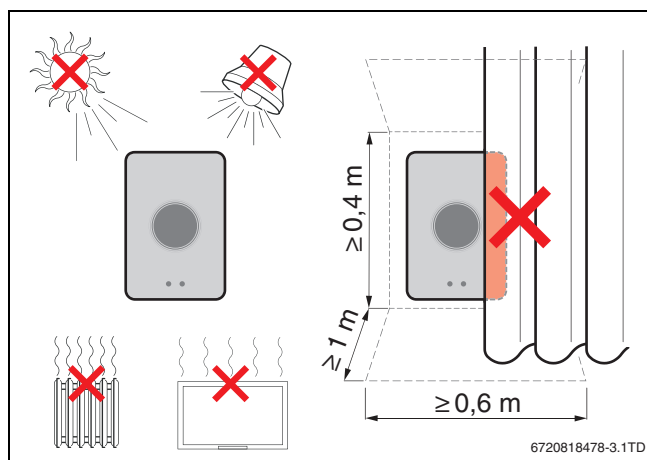
**i** Een referentievtrek is een ruimte (bijvoorbeeld de woonkamer) waarin de temperatuur wordt gemeten die representatief is voor de hele woning en waar de meeste tijd wordt doorgebracht.

**i** Als gebruik wordt gemaakt van een weersafhankelijke regeling, dan is het niet nodig om de regelaar in het referentievtrek te plaatsen.

- ▶ Monteer de regelaar aan een binnenmuur van het referentievtrek. Zorg voor voldoende vrije ruimte rondom de regelaar.



Afb. 3 Installatieplaats regelaar, afstand



Afb. 4 Installatieplaats regelaar, temperatuur

### 4.3 Sokkel monteren

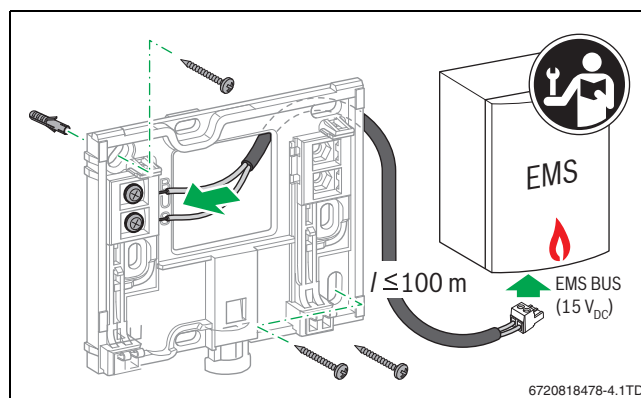
**i** Bij vervanging van een regelaar uit de serie 100 tot 400 door een EasyControl, kan de bestaande sokkel worden gebruikt (→ hoofdstuk 4.5).

De sokkel kan direct aan de muur worden bevestigd, bijvoorbeeld op de plek van de vorige regelaar.

- ▶ Haal de stekker van de cv-ketel uit de contactdoos.

**i** Zorg bij montage op een inbouwdoos dat eventuele trek de ruimtetemperatuurmeting niet kan beïnvloeden. Vul zo nodig de inbouwdoos op met isolatiemateriaal.

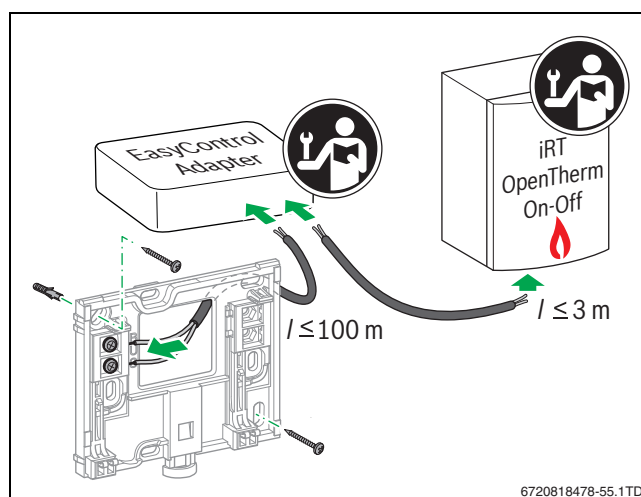
- ▶ Sluit de regelaarkabel (buskabel van de warmteproducent) aan op de kabelklemmen van de sokkel. De aansluitvolgorde van de draden is willekeurig.



Afb. 5 Aansluiten sokkel

### 4.4 Aansluiten op warmteproducent

**i** Zie de installatie-instructie van de warmteproducent voor meer informatie over het aansluiten van de EasyControl.



Afb. 6 Aansluiten EasyControl Adapter

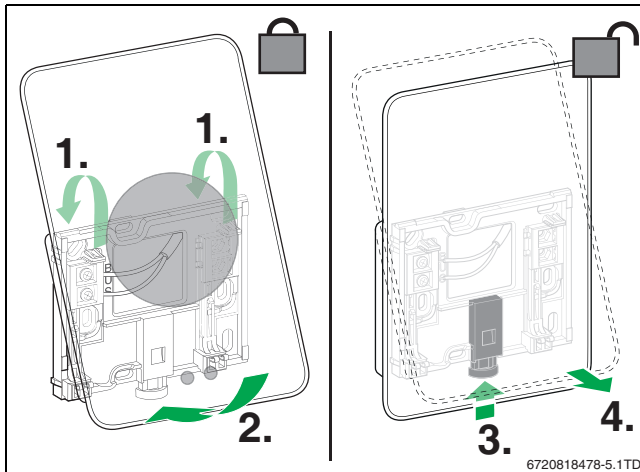
Voor het aansluiten op een warmteproducent zijn verschillende opties:

- Vervanging van een bestaande regelaar uit de serie 100 tot 400 op dezelfde sokkel. De EasyControl is klaar voor gebruik.
- Bosch<sup>1)</sup> Warmteproducent met zichtbare oranje regelaaraansluiting aan de onderzijde: Verbind de EasyControl met de oranje kroonsteen op de oranje regelaaraansluiting.

1) of een merk van de Bosch-groep (Nefit, Junkers, Worcester, ELM LeBlanc).

- Bosch<sup>1)</sup>-warmteproducent zonder zichtbare aansluiting voor de regelaar. De warmteproducent moet worden geopend door een erkende installateur.
- Warmteproducenten die gebruik maken van iRT, OpenTherm of On-Off, kunnen alleen via een EasyControl Adapter (accessoire) worden aangesloten (→ achterkant van dit document voor het webadres en selecteer "Is EasyControl geschikt voor mij?"), of raadpleeg een erkende installateur.

#### 4.5 (De)monteren regelaar



Afb. 7 (De)monteren regelaar

##### Monteren

- ▶ Haak de EasyControl achter de sokkel [1].
- ▶ Druk de onderzijde van de EasyControl tegen de sokkel, tot een hoorbare "klik" [2].  
De EasyControl is nu vergrendeld.

##### Demonteren

- ▶ Ontgrendel de EasyControl door de ontgrendeltoets in te drukken [3].
- ▶ Kantel de onderzijde van de EasyControl en verwijder deze [4].

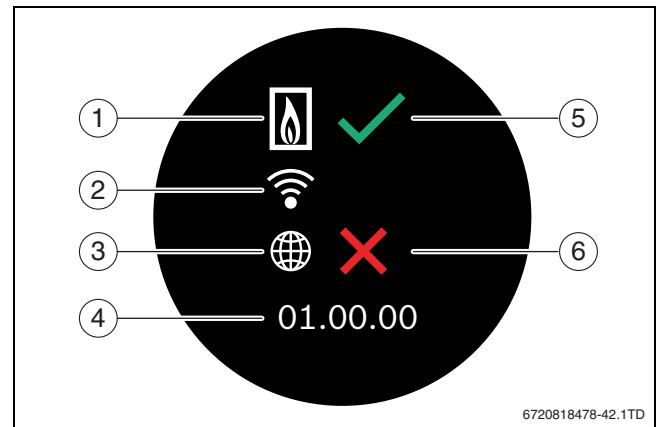
## 5 Inbedrijfstelling

### 5.1 Opstarten EasyControl

- ▶ Verwijder het beschermfolie van de EasyControl.
- ▶ Steek de stekker van de warmteproducent in het stopcontact.
- ▶ Schakel de cv-ketel in.

Hierdoor wordt ook de EasyControl van spanning voorzien en gaat deze verbinding zoeken met:

- warmteproducent [1],
- een wifinetwerk [2],
- de Bosch-server [3].



Afb. 8 Startscreen

- [1] verbinding met warmteproducent
- [2] verbinding met wifinetwerk
- [3] verbinding met Bosch-server
- [4] softwareversie (voorbeeld)
- [5] verbinding tot stand gekomen (voorbeeld)
- [6] verbinding niet tot stand gekomen (voorbeeld)

Een groene vink [5] geeft aan dat de verbinding tot stand is gekomen. Een rood kruis [6] geeft aan dat de verbinding niet tot stand is gekomen. Voor een overzicht van mogelijke oorzaken en oplossingen → hoofdstuk 8.4, pagina 9.

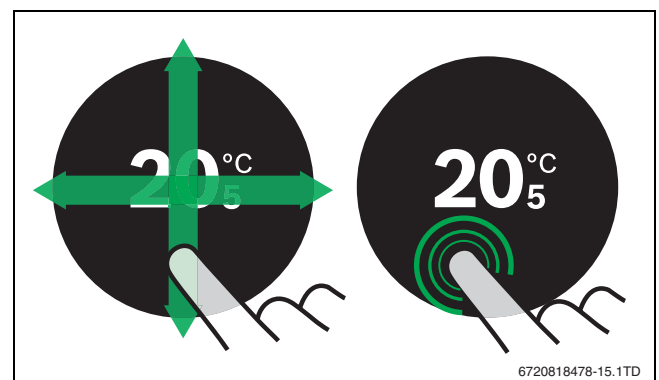
### 5.2 Software-update

De softwareversie bij dit document is 01.xx.xx. De geïnstalleerde softwareversie staat in het opstartscreen [4]. De software wordt automatisch geüpdatet. Als de EasyControl uit de doos komt, kan het voorkomen dat de laatste softwareversie nog niet is geïnstalleerd en nog niet alle functies in de app worden ondersteund. Updaten kan enige dagen duren.

Na een update kan de touchscreenindeling afwijken van dit document. Kijk voor de laatste versie van dit document op de EasyControl-site van Bosch.<sup>1)</sup>

### 5.3 Bediening touchscreen

Wijzigen kan met een horizontale of verticale veegbeweging (swipe) of door te drukken (aantikken). Bedien het touchscreen uitsluitend met de hand.



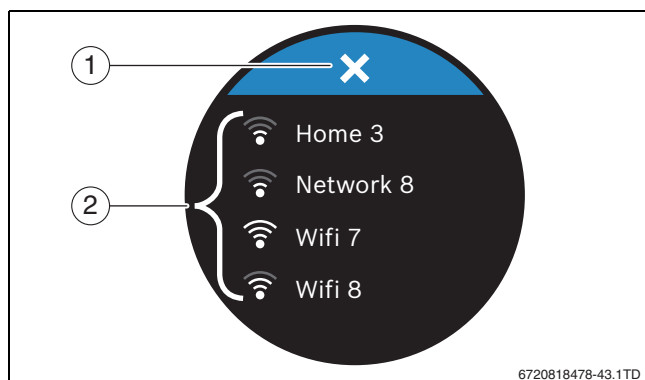
Afb. 9 Swipe of aantikken

1) Zie achterkant van dit document voor het webadres.

## 5.4 Verbinden met wifinetwerk

**i** De EasyControl kan alleen verbinding maken met “zichtbare” netwerken. Wanneer EasyControl een verbinding met een “verborgen netwerk” moet maken, moet deze eerst “zichtbaar” worden gemaakt. Nadat er verbinding is gemaakt, mag het betreffende netwerk weer worden “verborgen”.

Nadat de EasyControl is verbonden met de warmteproducent, zal deze automatisch zoeken naar wifinetwerken [2] en deze op het touchscreen weergegeven. Tijdens het zoeken verschijnt een knipperend wifisymbool in het touchscreen.



Afb. 10 beschikbare wifinetwerken

[1] afbreek-toets

[2] beschikbare wifinetwerken

- ▶ Swipe verticaal om het gewenste wifinetwerk te vinden.
- ▶ Tik het gewenste wifinetwerk aan.

Indien het wifinetwerk met een wachtwoord is beveiligd:

- ▶ Voer het wifinetwerkwachtwoord in (→ hoofdstuk 5.5).

Indien het gewenste wifinetwerk niet is gevonden:

- ▶ Tik de afbreek-toets [1] aan om de regelaar in de offline mode te zetten.

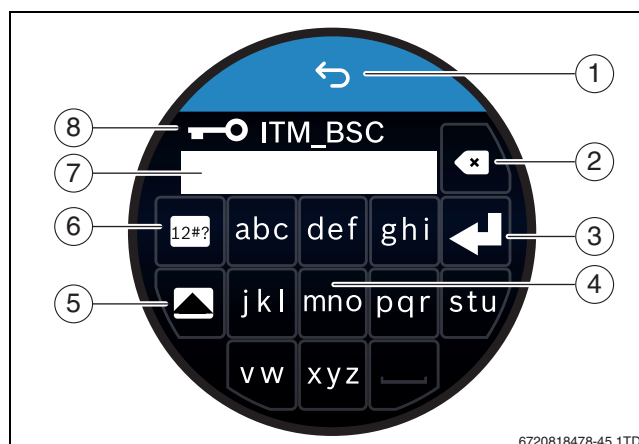
De temperatuur is nu alleen handmatig op het touchscreen in te stellen. Verbinding met de app of Bosch-site is niet mogelijk. Voor mogelijke oplossingen van verbindingsproblemen  
→ hoofdstuk 8.4, pag. 9.

Als alle verbindingen zijn gemaakt, worden de gegevens gesynchroniseerd. Op het touchscreen verschijnt het basisbedieningsscherm.

## 5.5 Invoer wifinetwerkwachtwoord

**i** De EasyControl maakt gebruik van het standaard wifiprotocol.

- ▶ Hierdoor is het niet mogelijk om \$-tekens in het wifinetwerkwachtwoord te gebruiken.



Afb. 11 Invoer wifinetwerkwachtwoord

Met de return-toets [1] wordt teruggekeerd naar het vorige scherm. Een foutieve invoer kan met de “back”-toets [2] worden gecorrigeerd. Met de enter-toets [3] wordt een invoer bevestigd. Met de toetsen [4] kan het wachtwoord worden ingegeven op de invoerregel [7]. Gebruik de shift-toets [5] om hoofdletters in te voeren. Met toets [6] kunnen speciale karakters worden ingevoerd. De sleutel [8] geeft aan dat het wifinetwerk beveiligd is.

- ▶ Voer het wifinetwerkwachtwoord in.
- ▶ Bevestig het wachtwoord met de enter-toets [3].  
Het basisscherm (→ hoofdstuk 6.1) wordt nu zichtbaar.

## 5.6 EasyControl app

De EasyControl app bevat functies die niet in de EasyControl zitten.

- ▶ Download de EasyControl app.



- ▶ Installeer de EasyControl app van Bosch.
- ▶ Meld de app aan bij de EasyControl.
- ▶ Voer de unieke toegangscode in of scan de QR-code (→ sticker op Quick Install Guide).
- ▶ Maak verbinding met de EasyControl.
- ▶ Persoonlijk wachtwoord invoeren.

Ga naar de Bosch-site voor een overzicht van smart devices die compatibel zijn.

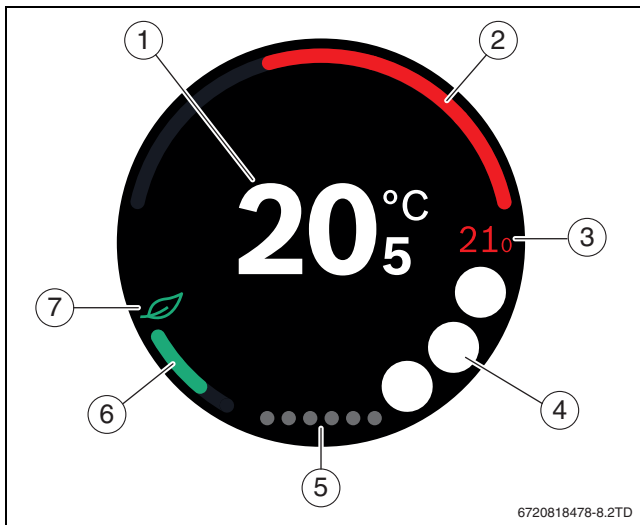
## 5.7 Elektronische thermostatische radiatorkraan

De EasyControl kan met maximaal 20 Bosch elektronische thermostatische radiatorkranen (accessoire) een draadloze verbinding maken. Op deze manier kunnen in verschillende vertrekken, verschillende temperaturen worden ingesteld.

- ▶ Verbind (pair) de elektronische thermostatische radiatorkranen via de EasyControl app.

## 6 Bediening

### 6.1 Startscreen



Afb. 12 Startscreen

- [1] huidige temperatuur
- [2] indicator modulatiegraad warmteproducent
- [3] streef temperatuur
- [4] ruimte voor symbolen
- [5] tabbladen
- [6] indicator economisch verwarmen
- [7] eco-symbool

Als het touchscreen enige tijd niet wordt gebruikt, wordt automatisch naar het basisscherm teruggekeerd en gaat het touchscreen uit.

De huidige temperatuur staat in het midden [1] en de streef temperatuur staat hiernaast [3]. De modulatiegraad van de warmteproducent wordt met een indicator [2] weergegeven. Het eco-symbool [7] met de indicator economisch verwarmen [6] geeft aan hoe energiezuinig de ruimte wordt verwarmd.

In de ruimte voor symbolen [4] kunnen de volgende symbolen staan:

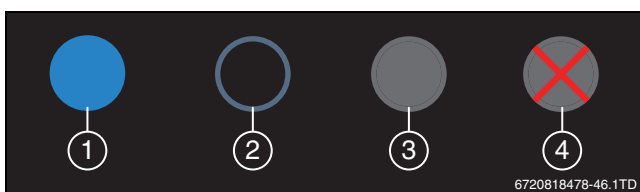
- service,
- storing,
- geen wifiverbinding,
- geen verbinding met Bosch-server,
- warm water wordt op temperatuur gehouden,
- warm water wordt niet op temperatuur gehouden.

### 6.2 Tabbladen

De EasyControl bevat meerdere tabbladen [5]. Het aantal beschikbare tabbladen is afhankelijk van het systeem. Het basisscherm zit op het 1e tabblad.

- Swipe naar recht of naar links om tussen de tabbladen te wisselen.

### 6.3 Symbolen



Afb. 13 Achtergrond symbool

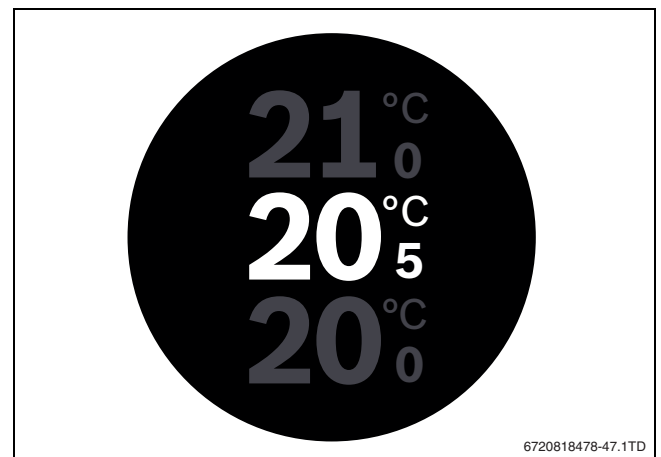
Symbolen kunnen een verschillend gekleurde achtergrond hebben. Een helder blauwe achtergrond geeft aan dat deze functie actief is [1]. Een gedimde blauwe achtergrond geeft aan dat deze niet actief is [2]. Een grijze achtergrond geeft aan dat deze functie niet beschikbaar is [3]. Als een niet-beschikbare functie wordt aangetikt, verschijnt kort een rood kruis over deze achtergrond [4].

In de onderstaande tabel staan de verschillende symbolen met hun betekenissen:

Symbol	Betekenis
	Handmatig bedrijf.
	Tijdprogramma
	Warmwaterbedrijf Aan/Uit.
	Warmwaterbedrijf actief; ook zichtbaar tijdens opwarmen of navullen van de ketel. Kan gekoppeld zijn aan tijdprogramma (klok zichtbaar).
	Away-functie.
	Warmteproducent in bedrijf.
	Eco-indicatie.
	Warm water wordt niet op temperatuur gehouden.

Tabel 2 Symbolen

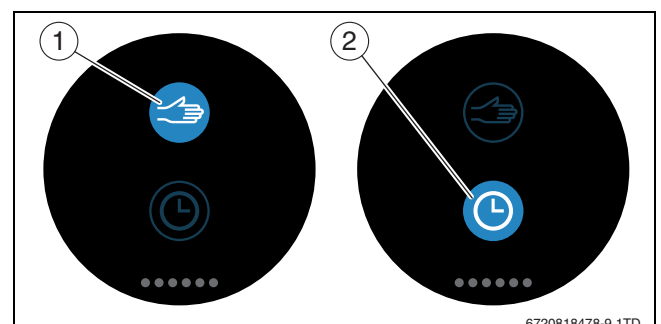
### 6.4 Temperatuurinstelling



Afb. 14 Temperatuurinstelling

- Tik het basisscherm aan om naar het temperatuurinstelscherm te gaan.
- Swipe verticaal om de streef temperatuur te verhogen of te verlagen.

### 6.5 Handmatig bedrijf of tijdprogramma

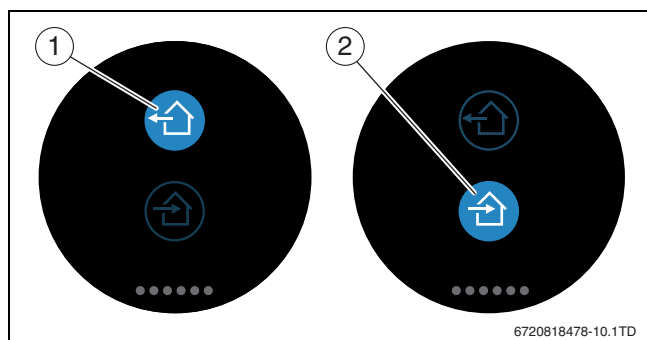


Afb. 15 Keuze handmatig bedrijf of tijdprogramma

Met de EasyControl app kan het tijdprogramma worden ingesteld.  
Met de EasyControl kan het tijdprogramma worden in- of uitgezet.

- Swipe horizontaal naar het juiste tabblad.
- Tik de toets handmatig bedrijf [1] of tijdprogramma [2] aan om te schakelen tussen deze functies.

## 6.6 Afwezigheid

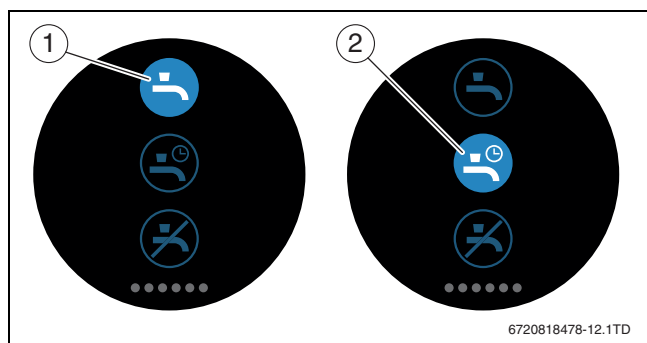


Afb. 16 Keuze buitenshuis of binnenshuis

Met de "away"-functie kan worden aangegeven of men buitenshuis of binnenshuis is. In de "away"-stand wordt de ingestelde streef temperatuur met 15 °C (60 °F) verlaagd. Deze standaardwaarde kan in de EasyControl app worden aangepast. Deze functie is alleen beschikbaar in de modus tijdprogramma.

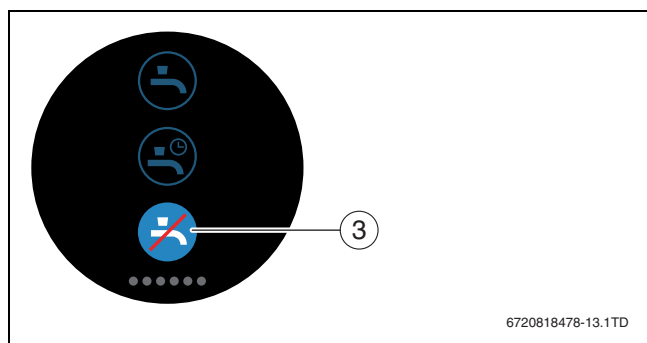
- Swipe horizontaal naar het juiste tabblad.
- Tik de toets "away" [1] of thuiskomen [2] aan om te schakelen tussen deze functies.

## 6.7 Warmwaterbereiding



Afb. 17 Warmwaterbereiding aan- of uitzetten en tijdprogramma warmwater

Als in de EasyControl app "warm water volgt programma" is ingeschakeld, kan op de EasyControl de instelling van de warmwaterbereiding worden aangepast.



Afb. 18 Warm water niet beschikbaar

## 7 Technische gegevens

Omschrijving	Eenheid	Waarde
<b>U</b>	V <sub>DC</sub>	14,3 – 16,0
<b>P<sub>max</sub></b>	W	0,9
<b>m</b>	g (lb)	250 (0,551)
<b>f (RF)</b>	MHz	f = 868,3 ... 869,5 [EU]
<b>T<sub>amb</sub></b>	°C (°F)	0 ... 45 (32 ... 113)
<b>IP-class</b>		IP30
<b>φ</b>	% RV	10 ... 90
<b>Wifi</b>	f = 2,4 GHz	IEEE 802.11b/g/n
<b>Zigbee</b>	f = 2,4 GHz	IEEE 802.15.4
	mm (Zoll)	h = 145 (5,7) w = 100 (3,9) d = 27 (1,1)

Tabel 3

## 8 Onderhoud en storingen

### 8.1 Nieuw wifinetwerk of nieuw netwerk wachtwoord

Om de EasyControl op een nieuw wifinetwerk aan te melden of als het bestaande netwerk een nieuw wachtwoord heeft:

- EasyControl resetten (→ hoofdstuk 8.3).
- Volg de stappen om een wifinetwerk in te stellen (→ hoofdstuk 5.4).

### 8.2 Stroomuitval

Na een spanningonderbreking blijven alle instellingen behouden. De instellingen zullen na hernieuwde verbinding met het wifinetwerk worden gesynchroniseerd met de Bosch-server.

- Controleer de datum- en tijdstelling.

### 8.3 Reset

Als de EasyControl niet meer correct functioneert:

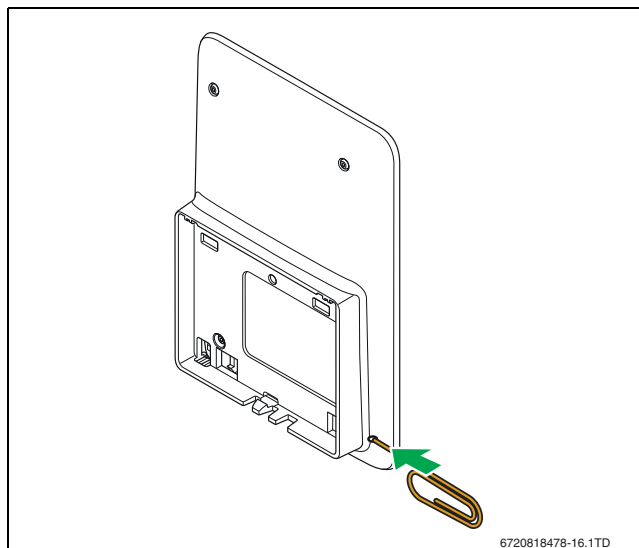
- Til de EasyControl even los van de sokkel (→ afb. 7, pag. 5).

Is het probleem nog niet opgelost:

- Druk de resettoets (→ afb. 19) enkele seconden in. Opgelet! Hierbij worden alle persoonlijke instellingen gewist en moet de wifiverbinding opnieuw worden ingesteld.

Is het probleem nog niet opgelost:

- Raadpleeg de installateur of fabrikant.



Afb. 19 Reset



### 8.4 Storingen

Storingmeldingen van de warmteproducent zijn zichtbaar op het touchscreen en worden automatisch van de regelaar naar de EasyControl app gestuurd. In de app kan ervoor worden gekozen om contact op te nemen met de installateur.

Op de EasyControl-site staat een uitgebreide lijst met oplossingen voor mogelijke problemen met de EasyControl<sup>1)</sup> Regelaar.

Storing	Oplossing
	Geen wifiverbinding. Het wifisignaal van de wifirouter is mogelijk niet sterk genoeg. Plaats een wifi-repeater.
<b>Wifinetwerk niet gevonden</b>	Hide-functie van de wifirouter is mogelijk ingeschakeld of broadcast-functie (uitzenden van de SSID) is uitgeschakeld. Schakel tijdelijk de hide-functie uit of de broadcast-functie in.
	Er is geen verbinding met de internetserver. Wacht tot de verbinding automatisch met de internetserver hersteld is. Na ingebruikname wordt de warmteproducent ook zonder serververbinding handmatig of via het tijdprogramma aangestuurd.
<b>Serienummer en toegangscode kwijt</b>	Het serienummer en de toegangscode staan zowel op de sticker op de voorkant van de Quick Install Guide als op de sticker op de achterkant van de EasyControl. Als er met een app is ingelogd, kan in de app het serienummer en de toegangscode zichtbaar worden gemaakt door via het "Info" menu naar het submenu "productinformatie" te gaan. Als het serienummer en de toegangscode niet kunnen worden gevonden, neem dan contact op met de "Consumenten-infolijn". <sup>1)</sup>
<b>App krijgt geen contact met de EasyControl</b>	Heeft de EasyControl verbinding met internet (→ hoofdstuk 5.4)? Zijn het serienummer en de toegangscode juist ingevoerd? Let op, deze zijn hoofdlettergevoelig. Mogelijk is er een vertraging met het opbouwen van de verbinding. Wacht enkele minuten.
<b>Weergegeven temperatuur is te hoog of te laag</b>	In de app of via de EasyControl-site <sup>1)</sup> kan de weergegeven temperatuur worden gekalibreerd.
<b>Touchscreen gaat niet aan</b>	Als er langer dan 5 minuten detectie plaatsvindt, gaat het touchscreen automatisch uit. Het touchscreen kan hierna alleen door aanraking weer worden geactiveerd.
<b>Wachtwoord met \$-tekens</b>	De EasyControl maakt gebruik van het standaard wifiprotocol. Hierdoor is het niet mogelijk om \$-tekens in het wifinetwerk-wachtwoord te gebruiken. Verwijder \$-tekens uit het netwerk-wachtwoord.
<b>Geen volledige app-functionaliteit</b>	Als de EasyControl uit de doos komt, kan het zijn dat de laatste softwareversie er nog niet op is geïnstalleerd. Hierdoor zijn mogelijk nog niet alle functies in de app beschikbaar. De update van de software gebeurt automatisch en dit kan enige dagen duren.
	Indicatie van een van de volgende meldingen: herhaalde ontstekingspogingen, druppelende/lekkende warmwaterkraan, te weinig debiet cv-installatie, lekkage cv-installatie, te lage cv-vuldruk of warmteproducent geeft servicemelding. Dit betreft een informatief signaal. De cv-ketel functioneert normaal.
	
<b>Geen software-updates in de EasyControl ontvangen</b>	De software wordt automatisch geüpdatet. Hiervoor is een continue internetverbinding nodig. Als er een timer op de router is ingesteld, kunnen updates worden gemist.

Tabel 4 Storingsoverzicht (getoonde symbolen zijn op touchscreen zichtbaar)

1) Zie achterkant van dit document voor het webadres.

## 9 ErP- klasse

De data in onderstaande tabel is nodig voor het invullen van de Energy Related Product (ErP) systeempakketfiche evenals het ErP-systeem databel.

De leverancier is "Bosch, Bosch Groep", het model is "EasyControl".

Bedieningsfuncties en ErP-beschrijving	ErP-klasse	Extra ruimte-verwarming-efficiency winst
Ruimtetemperatuurgeregeld, modulerend	V	3%
Weersafhankelijk geregeld met invloed van de kamertemperatuur, modulerend	VI	4%
Kamertemperatuurregelsysteem met meerdere temperatuursensoren (zoneregeling), modulerend	VIII	5%

Tabel 5

## 10 List of used Open Source Components

The following open source software (OSS) components are included in this product:

Name of OSS Component	Version of OSS Component	Name and Version of License (License text can be found in chapter 11)	Copyright
base64	2.1.0	MIT License	See Appendix § 11.3. Written by Peteris Kruminis
http-parser	2.6.0	MIT License	See Appendix § 11.3. → Copyright © Joyent, Inc. and other Node contributors
MD5	2.2.1	Apache License 2.0	See Appendix § 11.1. → Copyright © 2006-2015, ARM Limited
microJSON	1.3	BSD (three Clause License)	See Appendix § 11.2. → Copyright © 2014 Eric S. Raymond
Texas Instruments	2.1.0	Texas Instruments-Software License Agreement	See Appendix § 11.4. → Copyright © 2016 Texas Instruments Incorporated
Yxml	10/27/2015	MIT License	See Appendix § 11.3. → Copyright © 2013-2014 Yoran Heling

Tabel 6

## 11 Appendix

### 11.1 Apache License 2.0

Apache License Version 2.0, January 2004

<http://www.apache.org/licenses/>

TERMS AND CONDITIONS FOR USE, REPRODUCTION, AND DISTRIBUTION

#### 1. Definitions.

"License" shall mean the terms and conditions for use, reproduction, and distribution as defined by Sections 1 through 9 of this Chapter.

"Licensor" shall mean the copyright owner or entity authorized by the copyright owner that is granting the License.

"Legal Entity" shall mean the union of the acting entity and all other entities that control, are controlled by, or are under common control with that entity. For the purposes of this definition, "control" means (i)

the power, direct or indirect, to cause the direction or management of such entity, whether by contract or otherwise, or (ii) ownership of fifty percent (50%) or more of the outstanding shares, or (iii) beneficial ownership of such entity.

“You” (or “Your”) shall mean an individual or Legal Entity exercising permissions granted by this License.

“Source” form shall mean the preferred form for making modifications, including but not limited to software source code, documentation source, and configuration files.

“Object” form shall mean any form resulting from mechanical transformation or translation of a Source form, including but not limited to compiled object code, generated documentation, and conversions to other media types.

“Work” shall mean the work of authorship, whether in Source or Object form, made available under the License, as indicated by a copyright notice that is included in or attached to the work (an example is provided in the Appendix below).

“Derivative Works” shall mean any work, whether in Source or Object form, that is based on (or derived from) the Work and for which the editorial revisions, annotations, elaborations, or other modifications represent, as a whole, an original work of authorship. For the purposes of this License, Derivative Works shall not include works that remain separable from, or merely link (or bind by name) to the interfaces of, the Work and Derivative Works thereof.

“Contribution” shall mean any work of authorship, including the original version of the Work and any modifications or additions to that Work or Derivative Works thereof, that is intentionally submitted to Licensor for inclusion in the Work by the copyright owner or by an individual or Legal Entity authorized to submit on behalf of the copyright owner. For the purposes of this definition, “submitted” means any form of electronic, verbal, or written communication sent to the Licensor or its representatives, including but not limited to communication on electronic mailing lists, source code control systems, and issue tracking systems that are managed by, or on behalf of, the Licensor for the purpose of discussing and improving the Work, but excluding communication that is conspicuously marked or otherwise designated in writing by the copyright owner as “Not a Contribution”.

“Contributor” shall mean Licensor and any individual or Legal Entity on behalf of whom a Contribution has been received by Licensor and subsequently incorporated within the Work.

## 2. Grant of Copyright License.

Subject to the terms and conditions of this License, each Contributor hereby grants to You a perpetual, worldwide, non-exclusive, no-charge, royalty-free, irrevocable copyright license to reproduce, prepare Derivative Works of, publicly display, publicly perform, sublicense, and distribute the Work and such Derivative Works in Source or Object form.

## 3. Grant of Patent License.

Subject to the terms and conditions of this License, each Contributor hereby grants to You a perpetual, worldwide, non-exclusive, no-charge, royalty-free, irrevocable (except as stated in this section) patent license to make, have made, use, offer to sell, sell, import, and otherwise transfer the Work, where such license applies only to those patent claims licensable by such Contributor that are necessarily infringed by their Contribution(s) alone or by combination of their Contribution(s) with the Work to which such Contribution(s) was submitted. If You institute patent litigation against any entity (including a cross-claim or counterclaim in a lawsuit) alleging that the Work or a Contribution incorporated within the Work constitutes direct or contributory patent infringement, then any patent licenses granted to You under this License for that Work shall terminate as of the date such litigation is filed.

## 4. Redistribution.

You may reproduce and distribute copies of the Work or Derivative Works thereof in any medium, with or without modifications, and in Source or Object form, provided that You meet the following conditions:

- (a) You must give any other recipients of the Work or Derivative Works a copy of this License; and
- (b) You must cause any modified files to carry prominent notices stating that You changed the files; and
- (c) You must retain, in the Source form of any Derivative Works that You distribute, all copyright, patent, trademark, and attribution notices from the Source form of the Work, excluding those notices that do not pertain to any part of the Derivative Works; and
- (d) If the Work includes a “NOTICE” text file as part of its distribution, then any Derivative Works that You distribute must include a readable copy of the attribution notices contained within such NOTICE file, excluding those notices that do not pertain to any part of the Derivative Works, in at least one of the following places: within a NOTICE text file distributed as part of the Derivative Works; within the Source form or documentation, if provided along with the Derivative Works; or, within a display generated by the Derivative Works, if and wherever such third-party notices normally appear. The contents of the NOTICE file are for informational purposes only and do not modify the License. You may add Your own attribution notices within Derivative Works that You distribute, alongside or as an addendum to the NOTICE text from the Work, provided that such additional attribution notices cannot be construed as modifying the License. You may add Your own copyright statement to Your modifications and may provide additional or different license terms and conditions for use, reproduction, or distribution of Your modifications, or for any such Derivative Works as a whole, provided Your use, reproduction, and distribution of the Work otherwise complies with the conditions stated in this License.

## 5. Submission of Contributions.

Unless You explicitly state otherwise, any Contribution intentionally submitted for inclusion in the Work by You to the Licensor shall be under the terms and conditions of this License, without any additional terms or conditions. Notwithstanding the above, nothing herein shall supersede or modify the terms of any separate license agreement you may have executed with Licensor regarding such Contributions.

## 6. Trademarks.

This License does not grant permission to use the trade names, trademarks, service marks, or product names of the Licensor, except as required for reasonable and customary use in describing the origin of the Work and reproducing the content of the NOTICE file.

## 7. Disclaimer of Warranty.

Unless required by applicable law or agreed to in writing, Licensor provides the Work (and each Contributor provides its Contributions) on an “AS IS” BASIS, WITHOUT WARRANTIES OR CONDITIONS OF ANY KIND, either express or implied, including, without limitation, any warranties or conditions of TITLE, NON-INFRINGEMENT, MERCHANTABILITY, or FITNESS FOR A PARTICULAR PURPOSE. You are solely responsible for determining the appropriateness of using or redistributing the Work and assume any risks associated with Your exercise of permissions under this License.

## 8. Limitation of Liability.

In no event and under no legal theory, whether in tort (including negligence), contract, or otherwise, unless required by applicable law (such as deliberate and grossly negligent acts) or agreed to in writing, shall any Contributor be liable to You for damages, including any direct, indirect, special, incidental, or consequential damages of any character arising as a result of this License or out of the use or inability to use the Work (including but not limited to damages for loss of goodwill, work

stoppage, computer failure or malfunction, or any and all other commercial damages or losses), even if such Contributor has been advised of the possibility of such damages.

### 9. Accepting Warranty or Additional Liability.

While redistributing the Work or Derivative Works thereof, You may choose to offer, and charge a fee for, acceptance of support, warranty, indemnity, or other liability obligations and/or rights consistent with this License. However, in accepting such obligations, You may act only on Your own behalf and on Your sole responsibility, not on behalf of any other Contributor, and only if You agree to indemnify, defend, and hold each Contributor harmless for any liability incurred by, or claims asserted against, such Contributor by reason of your accepting any such warranty or additional liability.

### 11.2 BSD (Three Clause License)

Redistribution and use in source and binary forms, with or without modification, are permitted provided that the following conditions are met:

- Redistributions of source code must retain the above copyright notice, this list of conditions and the following disclaimer.
- Redistributions in binary form must reproduce the above copyright notice, this list of conditions and the following disclaimer in the documentation and/or other materials provided with the distribution.
- Neither the name of the <ORGANIZATION> nor the names of its contributors may be used to endorse or promote products derived from this software without specific prior written permission.

THIS SOFTWARE IS PROVIDED BY THE COPYRIGHT HOLDERS AND CONTRIBUTORS "AS IS" AND ANY EXPRESS OR IMPLIED WARRANTIES, INCLUDING, BUT NOT LIMITED TO, THE IMPLIED WARRANTIES OF MERCHANTABILITY AND FITNESS FOR A PARTICULAR PURPOSE ARE DISCLAIMED. IN NO EVENT SHALL THE COPYRIGHT HOLDER OR CONTRIBUTORS BE LIABLE FOR ANY DIRECT, INDIRECT, INCIDENTAL, SPECIAL, EXEMPLARY, OR CONSEQUENTIAL DAMAGES (INCLUDING, BUT NOT LIMITED TO, PROCUREMENT OF SUBSTITUTE GOODS OR SERVICES; LOSS OF USE, DATA, OR PROFITS; OR BUSINESS INTERRUPTION) HOWEVER CAUSED AND ON ANY THEORY OF LIABILITY, WHETHER IN CONTRACT, STRICT LIABILITY, OR TORT (INCLUDING NEGLIGENCE OR OTHERWISE) ARISING IN ANY WAY OUT OF THE USE OF THIS SOFTWARE, EVEN IF ADVISED OF THE POSSIBILITY OF SUCH DAMAGE.

### 11.3 MIT License

Permission is hereby granted, free of charge, to any person obtaining a copy of this software and associated documentation files (the "Software"), to deal in the Software without restriction, including without limitation the rights to use, copy, modify, merge, publish, distribute, sublicense, and/or sell copies of the Software, and to permit persons to whom the Software is furnished to do so, subject to the following conditions:

The above copyright notice and this permission notice shall be included in all copies or substantial portions of the Software.

THE SOFTWARE IS PROVIDED "AS IS", WITHOUT WARRANTY OF ANY KIND, EXPRESS OR IMPLIED, INCLUDING BUT NOT LIMITED TO THE WARRANTIES OF MERCHANTABILITY, FITNESS FOR A PARTICULAR PURPOSE AND NONINFRINGEMENT. IN NO EVENT SHALL THE AUTHORS OR COPYRIGHT HOLDERS BE LIABLE FOR ANY CLAIM, DAMAGES OR OTHER LIABILITY, WHETHER IN AN ACTION OF CONTRACT, TORT OR OTHERWISE, ARISING FROM, OUT OF OR IN CONNECTION WITH THE SOFTWARE OR THE USE OR OTHER DEALINGS IN THE SOFTWARE.

### 11.4 Texas Instruments-Software License Agreement

Software License Agreement Redistribution and use in source and binary forms, with or without modification, are permitted provided that the following conditions are met: Redistributions of source code must retain the above copyright notice, this list of conditions and the following disclaimer. Redistributions in binary form must reproduce the above copyright notice, this list of conditions and the following disclaimer in the documentation and/or other materials provided with the distribution. Neither the name of Texas Instruments Incorporated nor the names of its contributors may be used to endorse or promote products derived from this software without specific prior written permission.

THIS SOFTWARE IS PROVIDED BY THE COPYRIGHT HOLDERS AND CONTRIBUTORS "AS IS" AND ANY EXPRESS OR IMPLIED WARRANTIES, INCLUDING, BUT NOT LIMITED TO, THE IMPLIED WARRANTIES OF MERCHANTABILITY AND FITNESS FOR A PARTICULAR PURPOSE ARE DISCLAIMED. IN NO EVENT SHALL THE COPYRIGHT OWNER OR CONTRIBUTORS BE LIABLE FOR ANY DIRECT, INDIRECT, INCIDENTAL, SPECIAL, EXEMPLARY, OR CONSEQUENTIAL DAMAGES (INCLUDING, BUT NOT LIMITED TO, PROCUREMENT OF SUBSTITUTE GOODS OR SERVICES; LOSS OF USE, DATA, OR PROFITS; OR BUSINESS INTERRUPTION) HOWEVER CAUSED AND ON ANY THEORY OF LIABILITY, WHETHER IN CONTRACT, STRICT LIABILITY, OR TORT (INCLUDING NEGLIGENCE OR OTHERWISE) ARISING IN ANY WAY OUT OF THE USE OF THIS SOFTWARE, EVEN IF ADVISED OF THE POSSIBILITY OF SUCH DAMAGE.

---

## 12 Vaktermen

### App

Een mobiele applicatie of kortweg app is een software-applicatie die ontworpen is om te draaien op een smartphone, tablet of een ander elektronisch handapparaat. Met behulp van apps is het mogelijk eenvoudig extra functies aan een mobiel apparaat toe te voegen, zodat deze kunnen worden uitgebreid tot multifunctionele communicatieapparatuur.

### Bosch-server

Een centrale server waar de EasyControl mee in contact staat.

### iRT

Communicatieprotocol dat toegepast wordt in een cv-installatie tussen een warmteproducent en een regelaar (Intelligent Room Thermostat).

### OpenTherm

Communicatieprotocol dat toegepast wordt in een cv-installatie tussen een warmteproducent en een regelaar.

### Smart device

Elektronisch apparaat dat over het algemeen met andere elektronische apparaten, zoals smartphones, tablets, kamerthermostaten, enz. kan worden verbonden via verschillende soorten draadloze netwerken.

### Thermostatische radiatorkraan

In de regelaar zit een thermostatisch element dat gevoelig is voor warmte. Als het koud is gaat het element open en kan er warm cv-water naar de radiator stromen. Hoe warmer het wordt, hoe verder het element dicht gaat en hoe minder warm water er in de radiator stroomt.

### Wifinetwerk

Technologie voor draadloze communicatie.

### Wifi-repeater

Elektronisch apparaat dat een bestaand signaal van een wifinetwerk heruitzendt.

[www.bosch-easycontrol.com](http://www.bosch-easycontrol.com)

