

Flexaplustm avec tube de trop-plein flexible - Corps d'encastrement pour baignoire spciale
Surfaces: p.a. N° Art.: 58141180



Description

Caractéristiques

- convient à des baignoires spciales
- vis de raccordement PE G 1 1/2 x 40/50 mm
- tuyau de trop-plein souple
- longueur du câble Bowden 780 mm

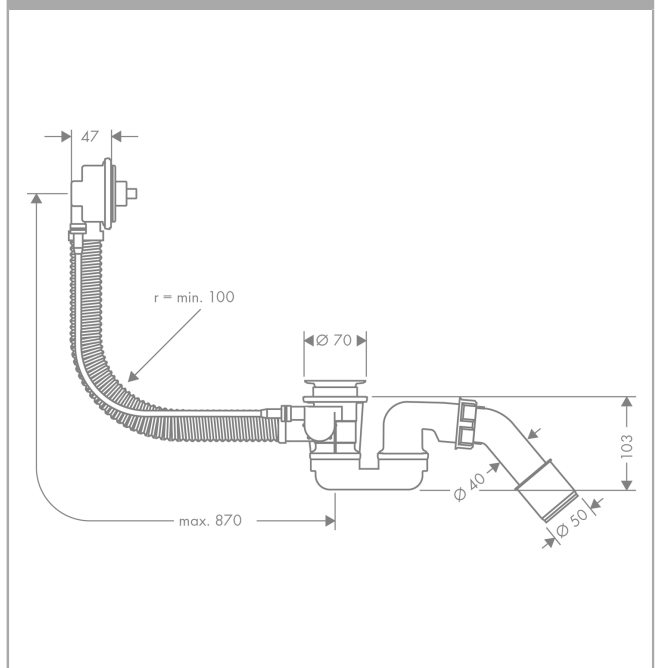
Accessoires utilisés

- Set de finition pour Flexaplustm E (#58185XXX)
- Set de finition pour Flexaplustm S (#58186XXX)

Photo du produit



Plan coté



Flexaplust E set de finition
chromé Référence: **58185000**



Description

Pour baignoires petites et normale.
Poignée et clapet de vidage

