

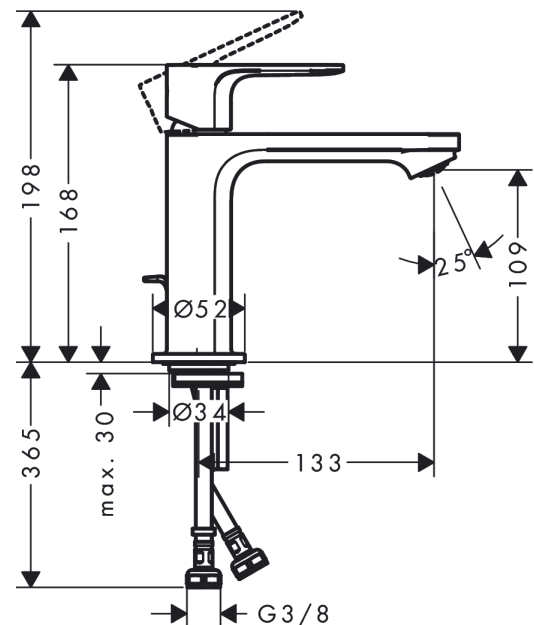
Rebris S**ééngreeps wastafelmengkraan 110 met trekwaste**Oppervlakte finish: **chrom** Artikelnummer: **72517000****Beschrijving**

- ComfortZone 110
- voorsprong uitloop 133 mm
- uitloophoogte: 109 mm
- greepvariant: rechte greep
- vaste uitloop
- straalsoort: normale straal
- maximale doorstroomhoeveelheid bij 3 bar: 5 l/min
- keramisch kardoes
- pop-up afvoergarnituur G 1¼
- materiaal afvoergarnituur: synthetisch
- EU taxonomie: max 6l/min - substantiële bijdrage (SC) mogelijk
- Kiwa K6161_Mechanical Mixers EN817

Artikeldetails

Vrijblijvende advies
verkoopprijs excl. BTW 112,40 €

Vrijblijvende advies
verkoopprijs incl. BTW 136,00 €

Technologie**Designprijzen****Productfoto****Maattekening**

Rebris S

ééngreeps wastafelmengkraan 110 met trekwaste

Oppervlakte finish: **chrom** Artikelnummer: **72517000**



Doorstroombdiagram

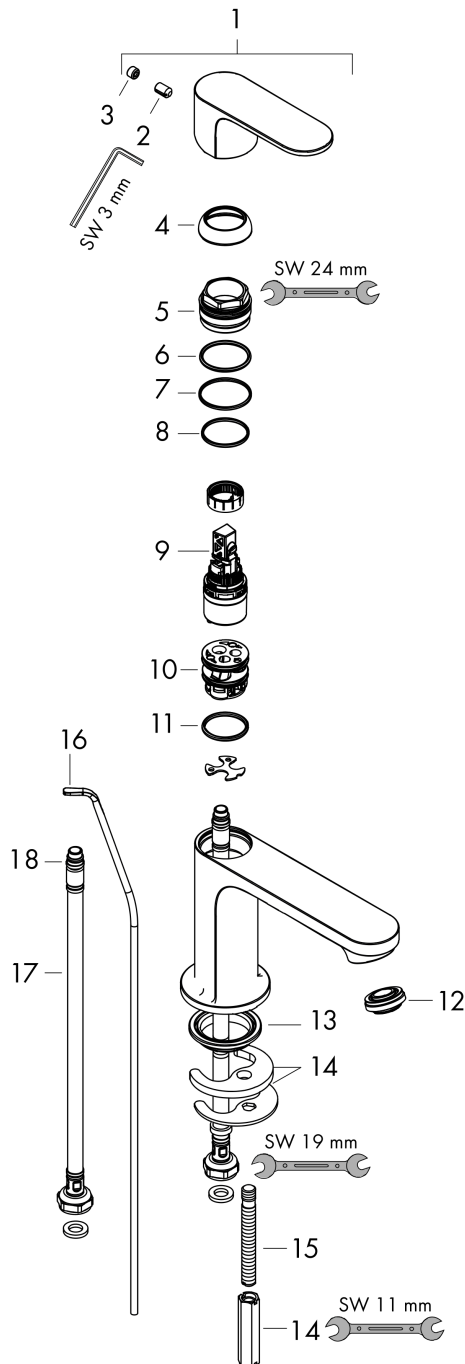


Rebris S
ééngreeps wastafelmengkraan 110 met trekwaste
 Oppervlakte finish: **chrom** Artikelnummer: **72517000**



Explosietekening

Bouwjaar: >06/22



Rebris S**ééngreeps wastafelmengkraan 110 met trekwaste**Oppervlakte finish: **chrom** Artikelnummer: **72517000****Reserveonderdelenlijst**

Bouwjaar: >06/22

Regel	Beschrijving	Artikelnummer	Prijs incl. BTW	VE
1	greep	94642000	-	1
2	inbusschroef M6x10 DIN 916	96029000	-	1
3	greepstop	95704000	-	1
4	afdekkap	98863000	-	1
5	moer	98864000	-	1
6	O-ring 24x2	98388000	-	1
7	O-ring 27x1,5	92527000	-	1
8	O-ring 25x1,5	98146000	-	1
9	kardoes compl.	95973001	-	1
10	kardoesadapter	98866000	-	1
11	O-ring 23x2	98398000	-	1
12	perlator M24x1 (5 l/min)	94364000	-	1
13	dichting Ø 42	98722000	-	1
14	schachtbevestigingsset compl.	96016000	-	1
15	schroef M8 x 68	97736000	-	1
16	trekstang	96657000	-	1
17	aansluitslang 450 mm M8x0,75 G3/8	97206000	-	1
18	O-ring 6,6x1,6	93019000	-	1
a	afvoergarnituur	94139000	-	1