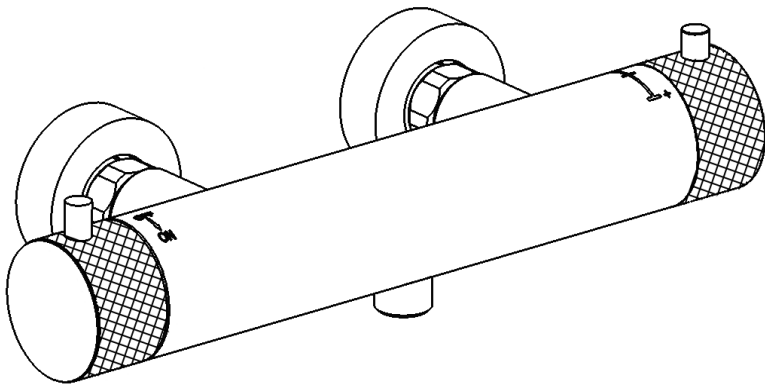


# DOUCHETHERMOSTAAT



## **TECHNISCHE GEGEVENS**

Minimale dynamische druk: 0.5 bar

Maximale operationele druk: 5 bar

Aanbevolen operationele druk: 1-5 bar

Het is aanbevolen om een drukregelaar (reducer) te gebruiken voor het geval dat de waterdruk in de waterleiding hoger dan 5 bar is

Maximale watertemperatuur: 80°C

## **INSTALLATIE, ONDERHOUD EN CONTROLE**

Om dit product goed en snel te installeren en te laten werken is het van belang om de installatieprocedure in deze gebruiksaanwijzing goed op te volgen en het bij voorkeur door een erkende installateur of loodgieter te laten installeren. Voordat je aan de installatie begint moeten de leidingen volkomen vrij van vuil en onzuiverheden zijn. Dat voorkomt latere lekkages.

### **INSTALLATIE**

**Fig. 1:** Bevestig de S-koppelingen. Gebruik hierbij hennep of PTFE (teflon) voor een waterdichte montage.

**Fig. 2:** Monteer de flenzen op de afdekmoeren en schroef de afdekmoeren op de S-koppelingen.

**Nadat alles op elkaar is aangesloten en geïnstalleerd de kraan helemaal openzetten en een aantal minuten op maximum laten lopen om zodoende te kunnen controleren op lekkages.**

### **SCHOONMAKEN**

Om op de juiste manier schoon te maken dient u enkel gebruik te maken van water en zacht zeep zonder enige vorm van schuurmiddelen. Daarna droogmaken met een zachte doek zonder enige toevoegingen dat zou kunnen schuren. Gebruik nooit alcohol, oplosmiddelen, vaste of vloeibare schoonmaakmiddelen die agressieve of zuurhoudende middelen bevatten. Gebruik ook geen schuursponsjes of staalwol voor het schoonmaken van deze sanitaire producten. Het gebruik van deze middelen kan het oppervlakte ernstig beschadigen.

**MOCHT MEN TOCH EEN VAN DE BOVENSTAANDE MIDDELEN GEBRUIKEN DAN BEHOUDT PLIEGER ZICH HET RECHT VOOR DE GARANTIEAFHANDELING NIET OP ZICH TE NEMEN. DE GARANTIE VERVALT DAN DAARBIJ.**

Fig. 1

MIN 130 mm - 5.15 in  
MAX 170 mm - 6.69 in

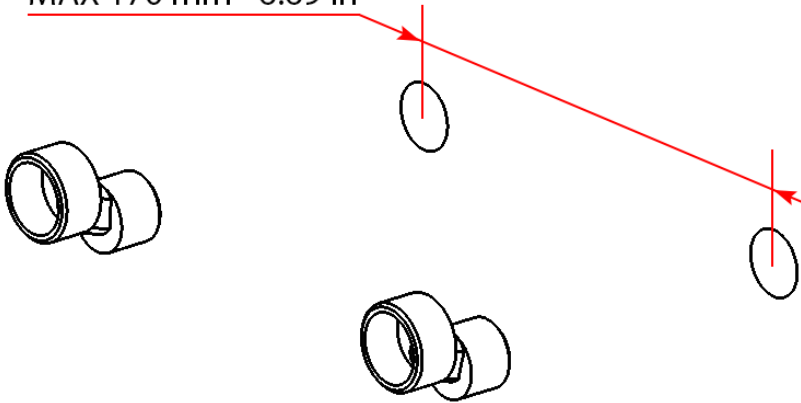
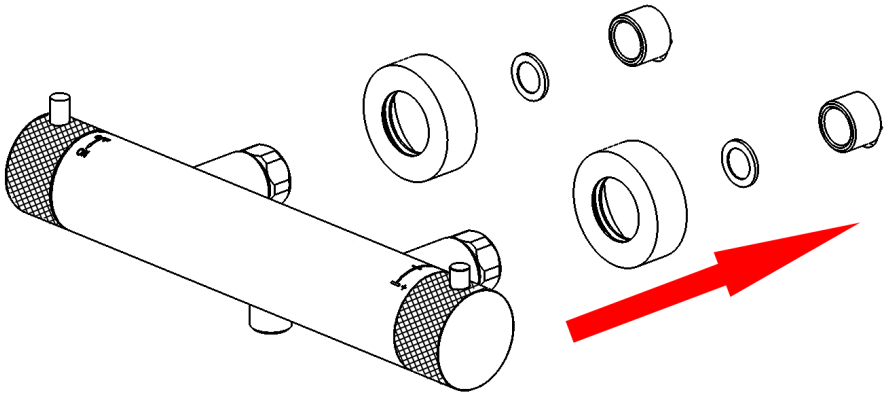
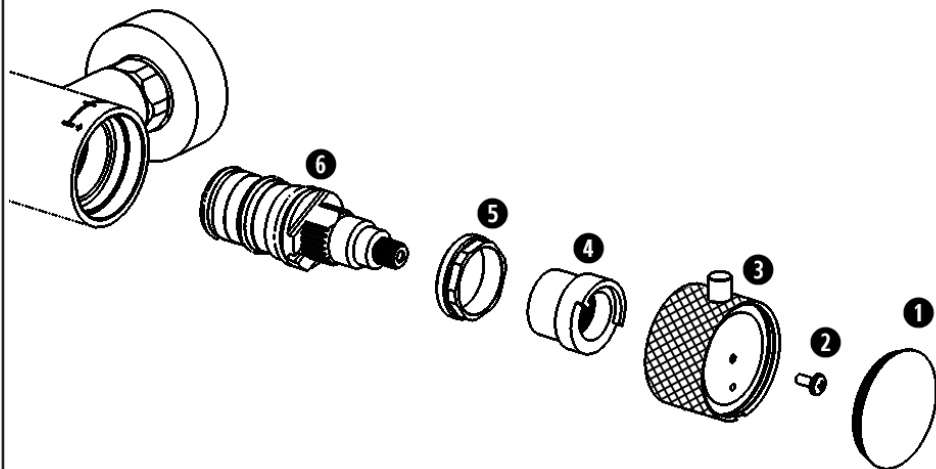


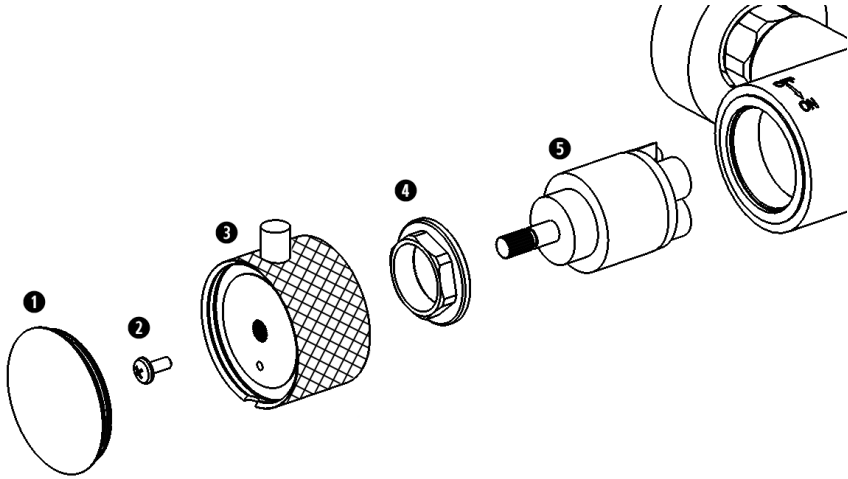
Fig. 2





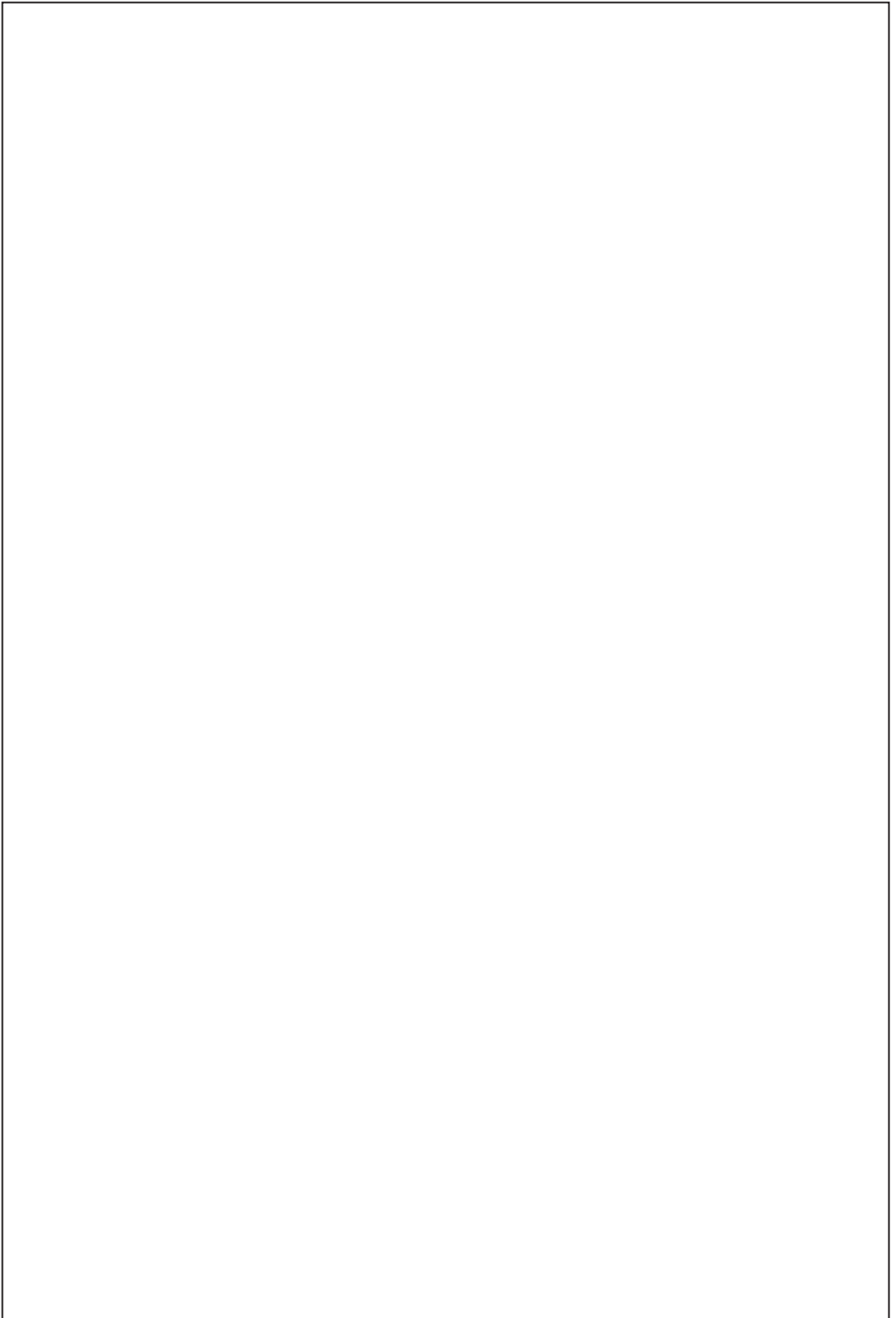
### INSTELLEN VAN DE TEMPERATUUR

Verwijder het afdekplaatje ①, draai de schroef los ②. Controleer of de temperatuur juist is ingesteld op 38°C door de knop ③ door te draaien tot deze stopt. Meet vervolgens de temperatuur van het water of deze 38°C is. Indien dit niet het geval is, draai dan de cartridge/binnenwerk ⑥ met de hand tot de 38°C. Plaats de temperatuurstop ④ (4) terug op zijn plek en controleer de temperatuur weer zodra de knop in lijn staat met het streepje op de behuizing die de 38°C aangeeft. Ga in omgekeerde volgorde te werk om alles weer in elkaar te zetten.



#### HET VERVANGEN OF SCHOONMAKEN VAN DE CARTRIDGE (BINNENWERK)

Sluit het water af. Verwijder het afdekdopje ❶ en draai het schroefstiftje ❷ los. Verwijder voorzichtig de hendel ❸ en schroef de ringmoer ❹ los. Vervang vervolgens de cartridge of maak deze schoon. Ga in omgekeerde volgorde weer te werk om alles in elkaar te zetten. Zorg ervoor dat alles weer met elkaar in lijn staat en de juiste temperatuur wordt afgegeven als het palletje op de draaiknop weer op het 38°C streepje staat.



## Belangrijk

---

❖ De waterdruk bij de warm- en koudwateringang moet beide even hoog zijn en de druk moet liggen tussen 150 – 1000 kPa

❖ Maximale watertemperatuur is 80°C

# PLIEGER