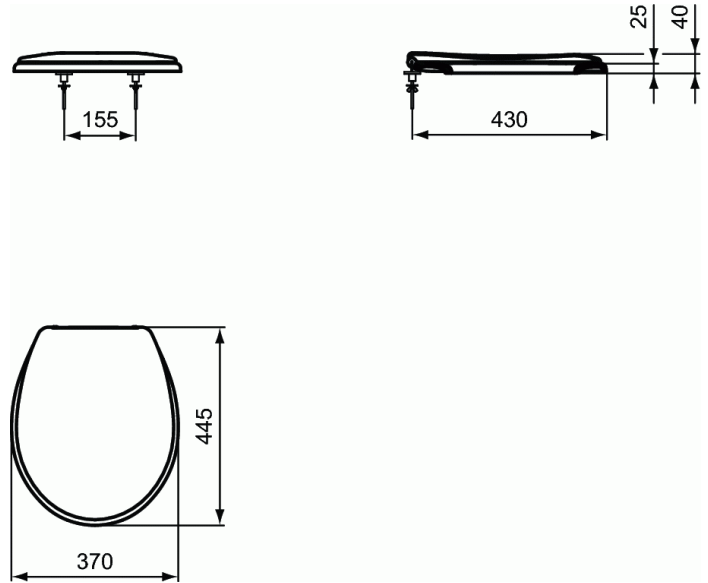


Référence produit: K7053



CONTOUR 21

Abattant et couvercle



Abattant et couvercle

Contour 21 WC suspendu en porcelaine pour personnes à mobilité réduite. DIN EN 997. DIN 18024-2/18025-1. Bride pour rinçage émaillée.

COULEURS*



* 01 = Blanc