

**iFrame universal  
inbouwreservoir 1120 voor wandcloset**  
Oppervlak: Artikelnummer: **01022180**



## Beschrijving

- materiaal: staal
- materiaal reservoir: kunststof
- materiaal afvoerpijp: Polypropyleen (PP)
- kwaliteitsklasse reservoir: Polyethyleen (PE)
- pijp buitendiameter afvoerpijp: 45 mm
- middenafstand bevestiging toiletspot: 180 mm, 230 mm
- afvoerpijp diepte aanpasbaar: 75 - 115 mm
- geschikt voor doorstroombeperking
- positie wateraansluiting: achterzijde, zijkant
- wandtype: droge muurconstructie
- pijp buitendiameter afvoer: 90 mm
- afmeting aansluiting leidingwater: R 1/2
- wateraansluiting: buitendraad
- geschikt voor douche-toilet
- afvoerpijp met adapter DN 90/110 van PP, frame voor wandclosets met een voorsprong tot 70 cm
- fabrieksinstelling spoelvolumen: 6 l, 3 l
- volledig spoelvolumen: 6 l - 4,5 l
- half spoelvolumen: 3 l
- wandmontage: met muuraansluiting
- condensatiebescherming
- KIWA\_K0222949-1-iFrame

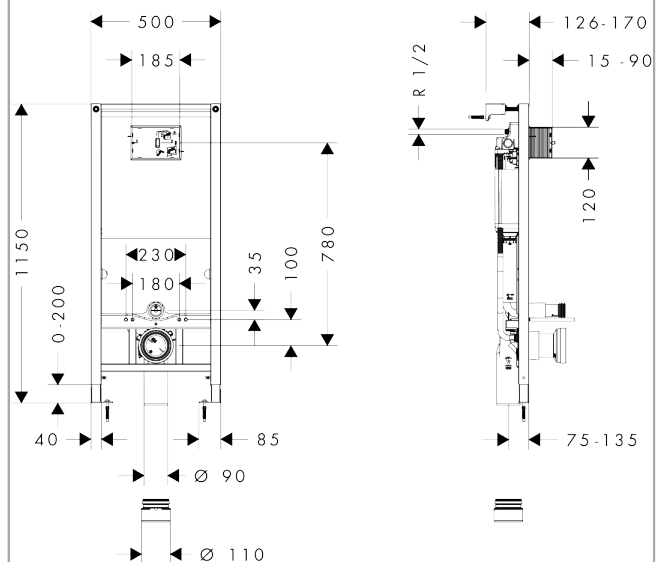
## Artikeldetails

Vrijblijvende advies verkoopprijs excl. BTW	265,00 €
Vrijblijvende advies verkoopprijs incl. BTW	320,65 €

## Productfoto



## Maattekening



**iFrame universal**  
**inbouwreservoir 1120 voor wandcloset**  
 Oppervlak: Artikelnummer: **01022180**



Inbouwvoorbeeld

