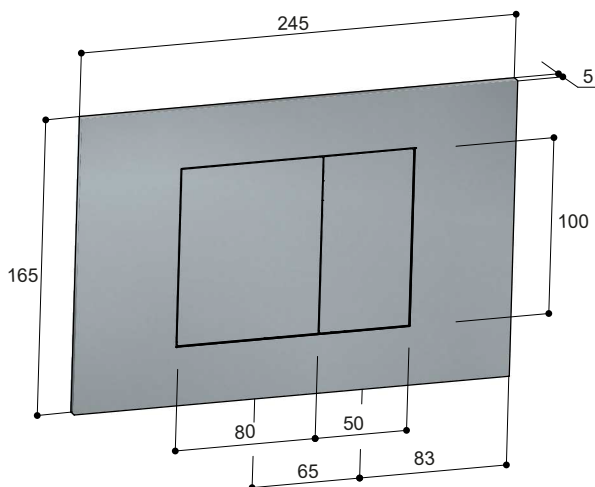


# GAL



**GLA320**

**Placca di comando per cassette**  
*Actuator plate for cisterns*

**Compatibile con**  
*Suitable for*

**Geberit Sigma 8 - 12 Pag. 2-4**  
**Tece Box 8 Pag. 5-8**

**Istruzioni di Montaggio**

***Installation Instructions***

**hotbath**  
italian bathroomware

Hotbath Srl

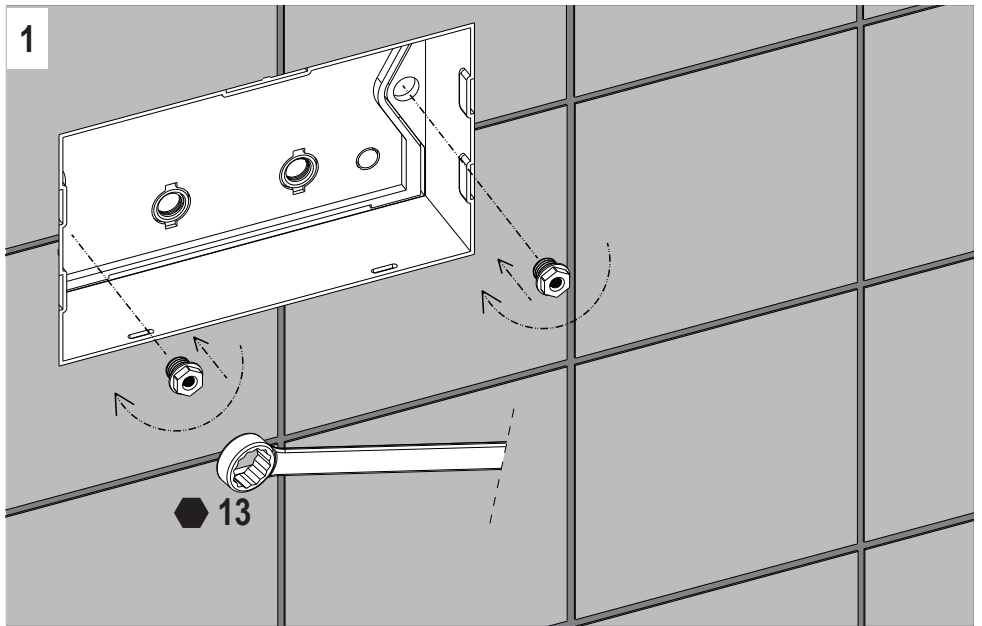
Via Marco Polo 135/D • I-55049 • Viareggio • Italy  
info@hotbath.it • www.hotbath.it

2

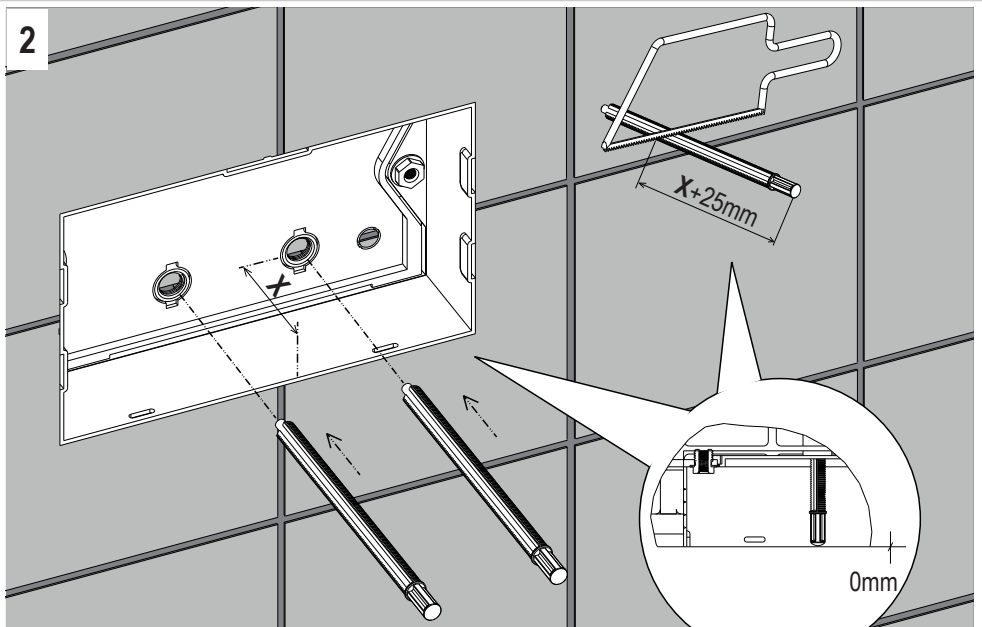
INSTALLAZIONE  
INSTALLATION

compatibile con / suitable for  
Geberit SIGMA-8 / SIGMA-12

1



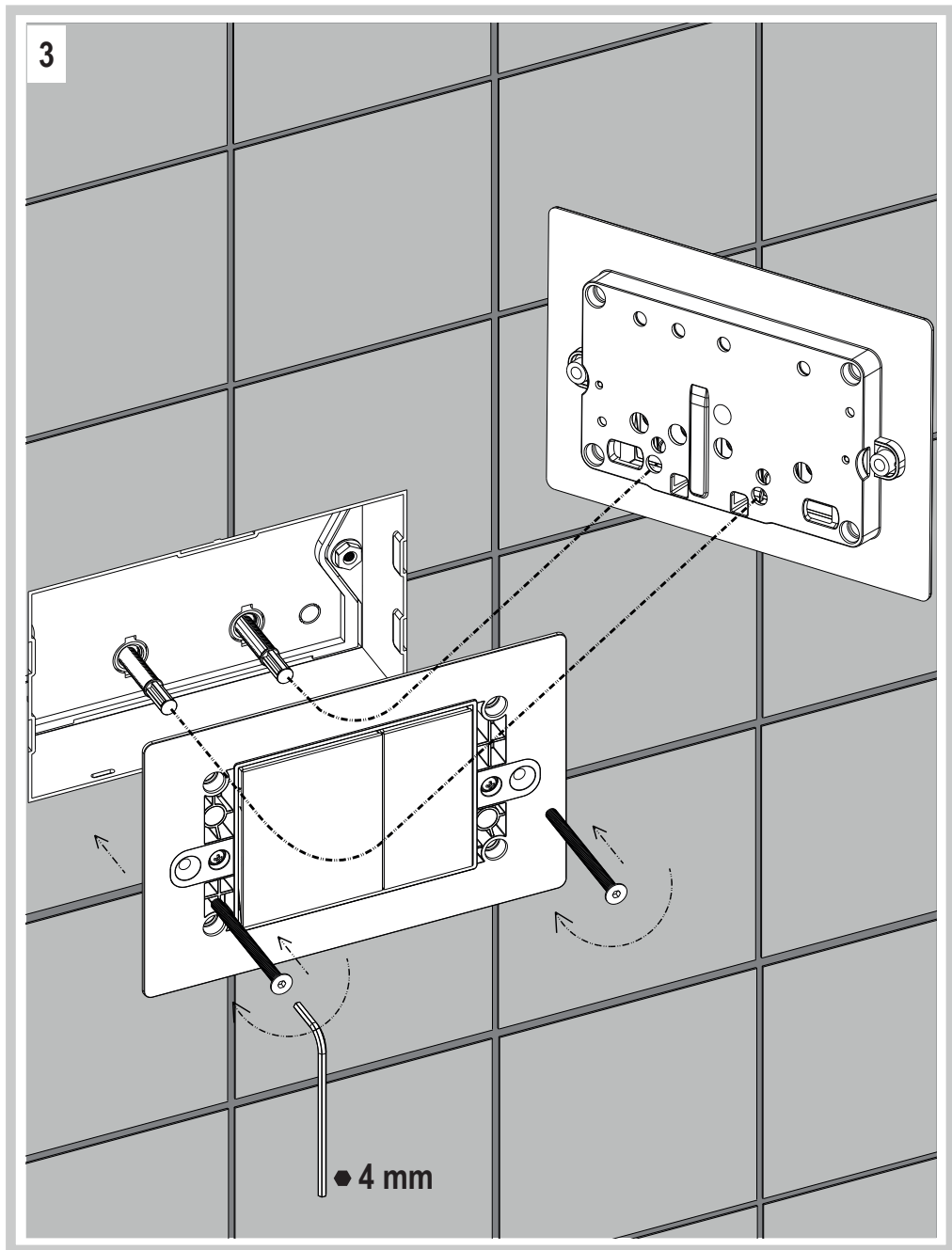
2



3

**INSTALLAZIONE**  
**INSTALLATION**

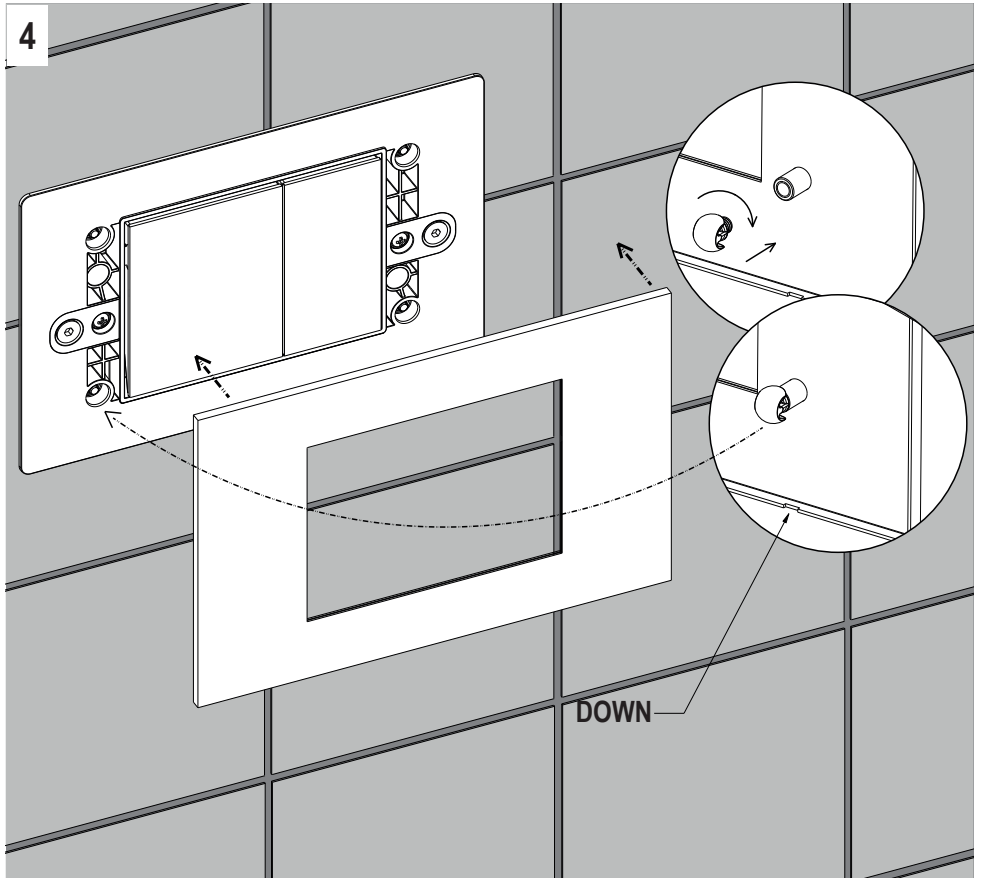
compatibile con / suitable for  
Geberit SIGMA-8 / SIGMA-12



4

**INSTALLAZIONE**  
**INSTALLATION**

compatibile con / suitable for  
Geberit SIGMA-8 / SIGMA-12

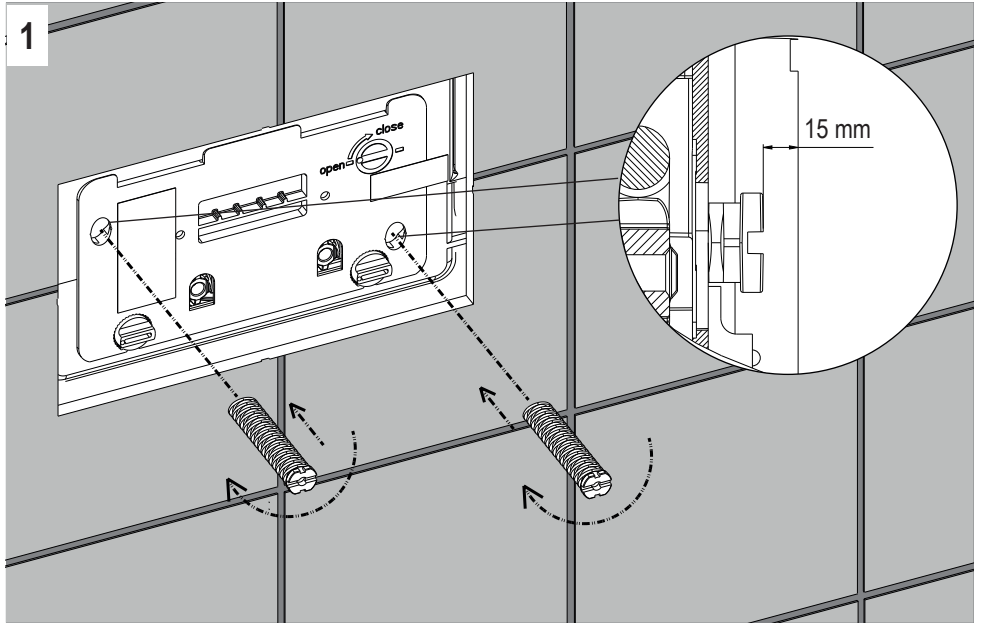


5

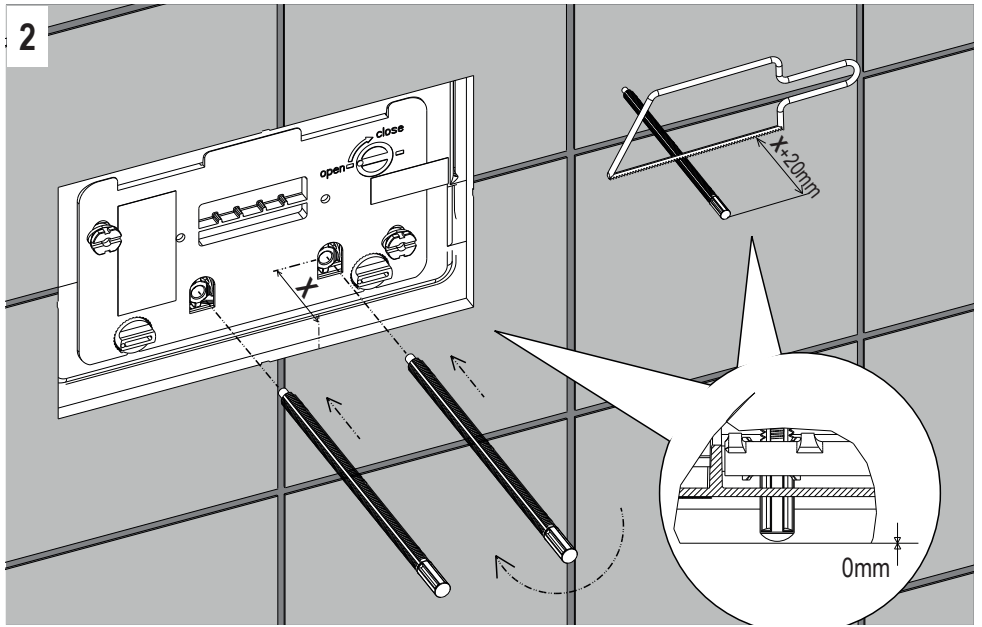
INSTALLAZIONE  
INSTALLATION

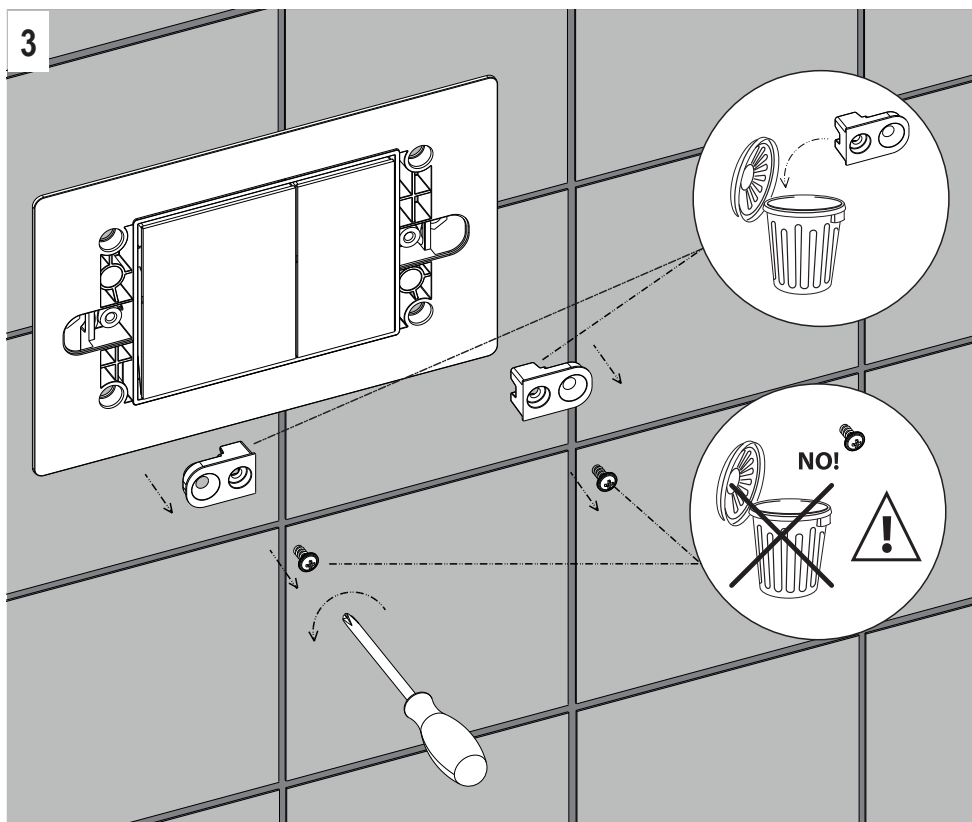
compatibile con / suitable for  
Tece BOX-8

1

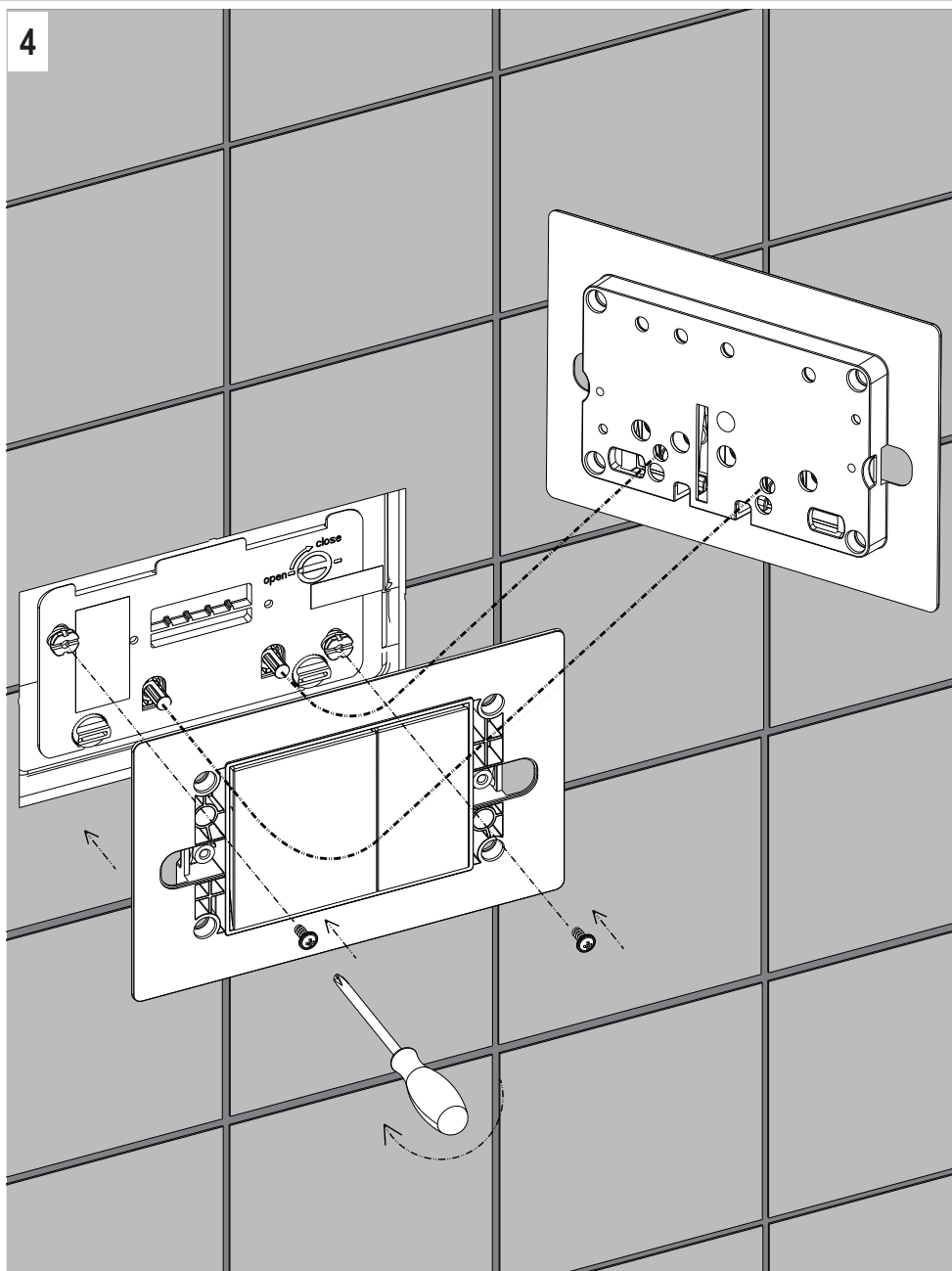


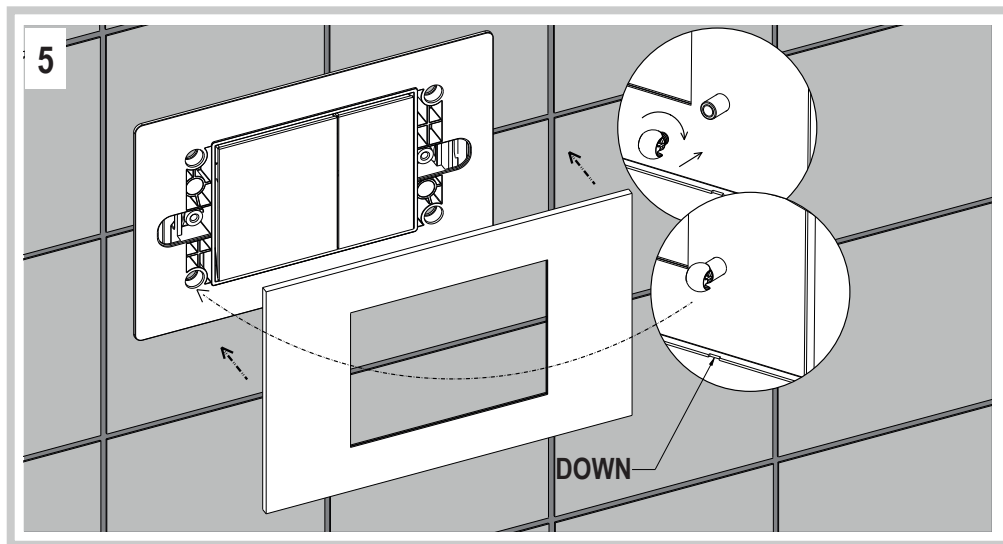
2





4





## MANUTENZIONE

## MAINTENANCE

### IT | PULIZIA

Pulire le superfici utilizzando esclusivamente acqua e detersivi neutri ed asciugare con un panno morbido.

Non utilizzare in nessun caso detersivi o prodotti abrasivi, corrosivi e contenenti acido cloridrico, fosforico, ammoniacale o candeggina.

Non utilizzare spugne o panni abrasivi.

Si raccomanda di eseguire periodicamente la pulizia delle superfici, per non creare situazioni di sporco eccessivo e difficile da eliminare.

ATTENZIONE: l'impiego di prodotti non consigliati può deteriorare irrimediabilmente le superfici.

### EN | CLEANING

Clean surfaces using only water or neutral detergents and dry with a soft cloth.

Never use abrasive or corrosive detergents or products containing hydrochloric acid, phosphoric acid, ammonia or bleach.

Do not use sponges or abrasive cloths.

It is recommended to clean the surfaces periodically, in order to not create situations of excessive dirt which is difficult to eliminate.

ATTENTION: the use of not-recommended products may irreparably deteriorate surfaces.

### FR | NETTOYAGE

Nettoyer les surfaces en n'utilisant que de l'eau et des détergents neutres et essuyer avec un chiffon souple.

N'utilisez jamais de détergents abrasifs, corrosifs ou de produits contenant du chlorhydrique, du phosphore, de l'ammoniac ou de l'eau de Javel.

Ne pas utiliser d'éponges ou de chiffons abrasifs.

Il est recommandé de nettoyer périodiquement les surfaces, afin de ne pas créer de situations de saleté excessive et difficiles à enlever.

ATTENTION : l'emploi de produits non recommandés peut endommager irrémédiablement les surfaces.

### DE | REINIGUNG

Reinigen Sie die Oberflächen nur mit Wasser und neutralen Reinigungsmitteln, dann trocknen Sie sie mit einem weichen, sauberem Tuch ab. Niemals aber scheuernde Hilfsmittel wie Padschwämme.

Scheuernde, ätzende Reinigungsmittel oder Produkte, die Salz-, Phosphor-, Ammoniak- oder Bleichmittel enthalten, dürfen nicht verwendet werden.

Wir empfehlen eine regelmäßige Reinigung der Oberfläche, um zu verhindern, dass sich darauf zu viel Schmutz absetzt.

ACHTUNG: Die Verwendung nicht empfohlener Produkte kann die Oberflächen schwer beschädigen