

	07 052	180mm
	*07 341	350mm





# i

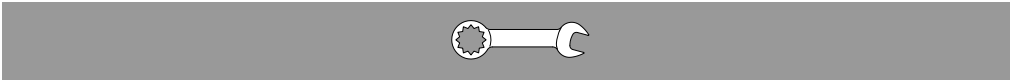
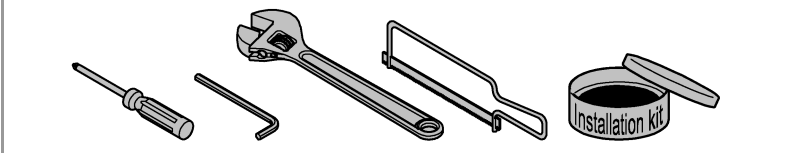
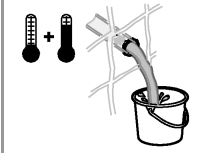


DIN EN 806  
DIN EN 1717  
DIN 1988

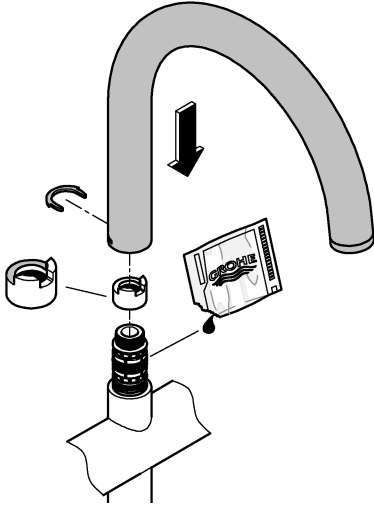



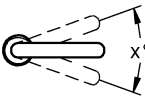



 **bar**  
max. 10  
 5  
1 

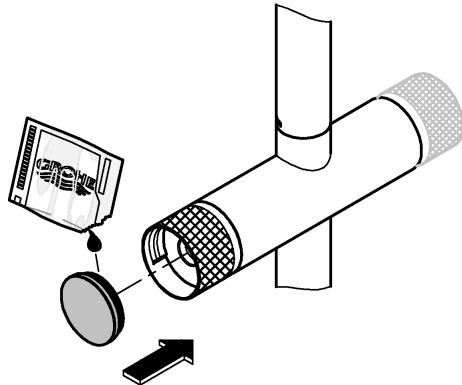
 °C  
max. 70°  60°



1

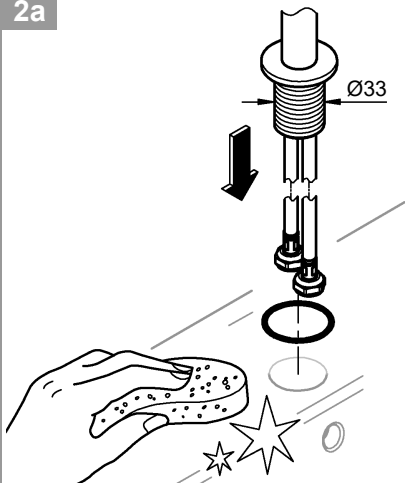


	
	150°
	0°
	360°

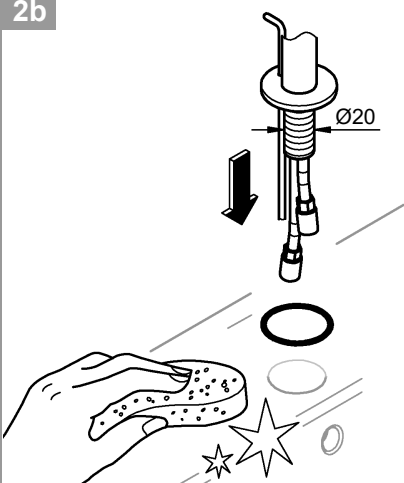




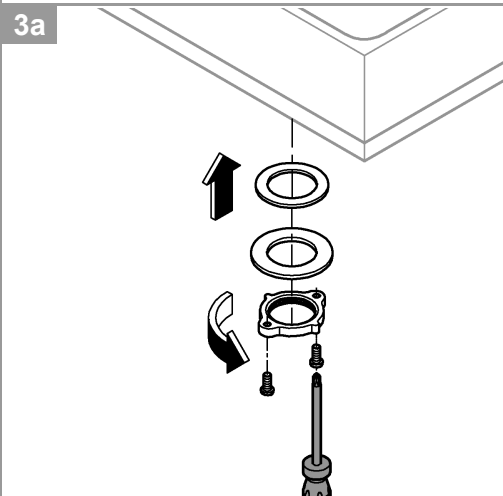
2a



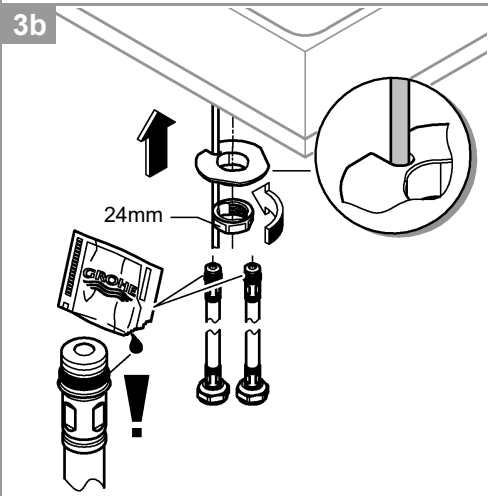
2b



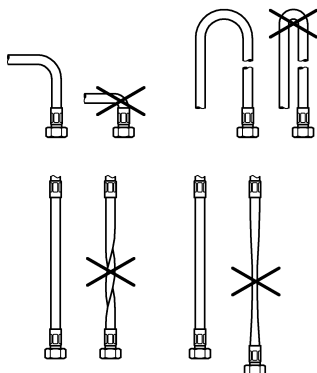
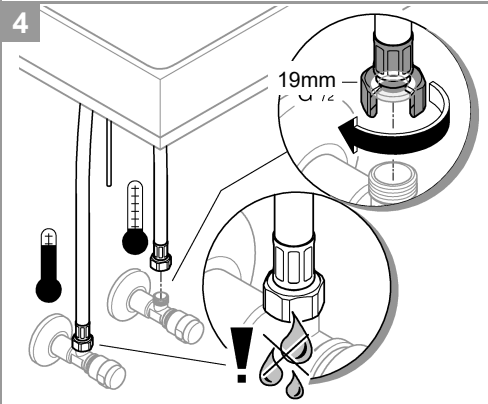
3a



3b

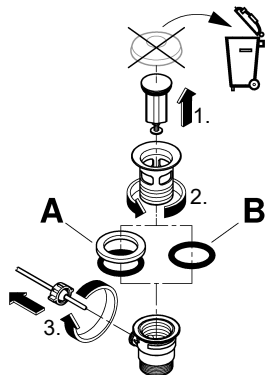


4

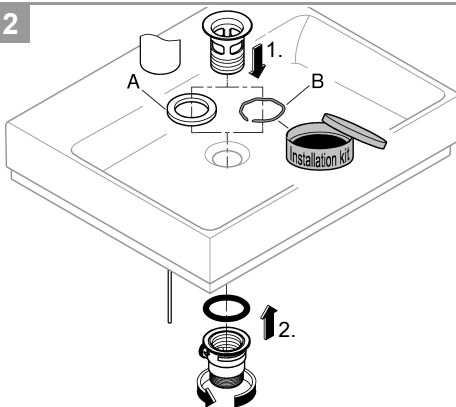




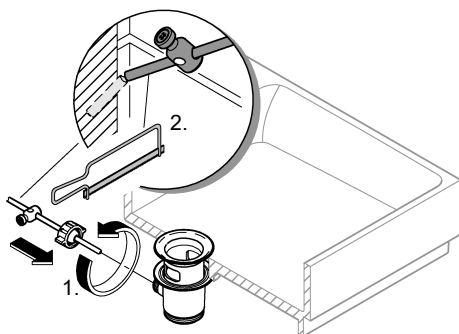
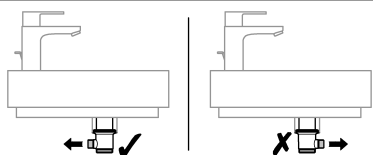
1



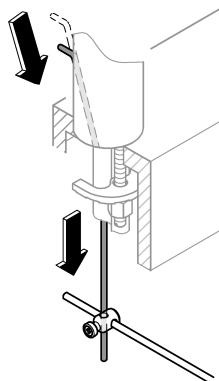
2



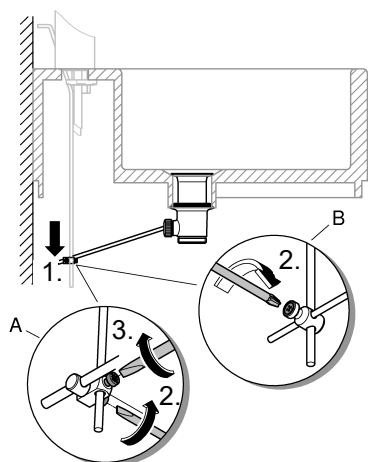
3



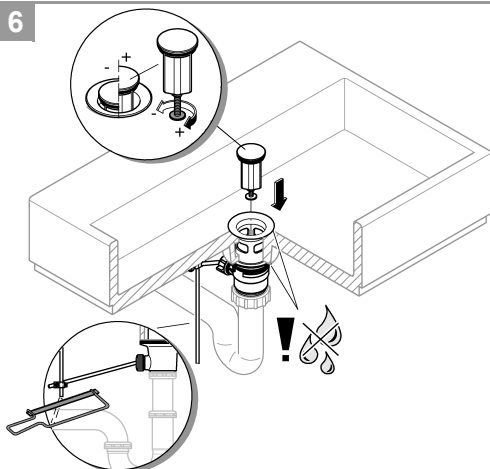
4



5

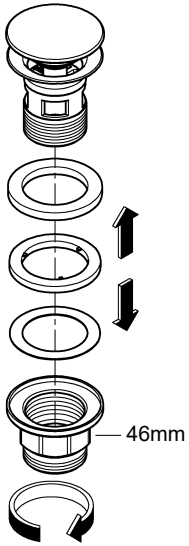


6

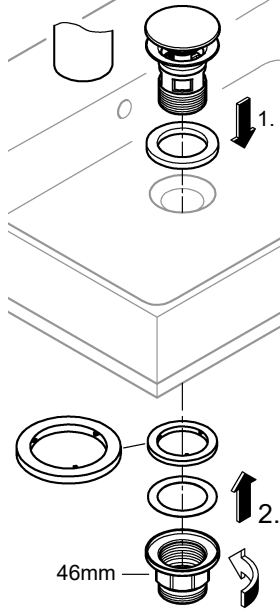




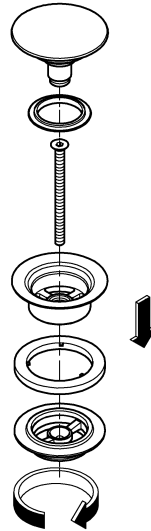
1a



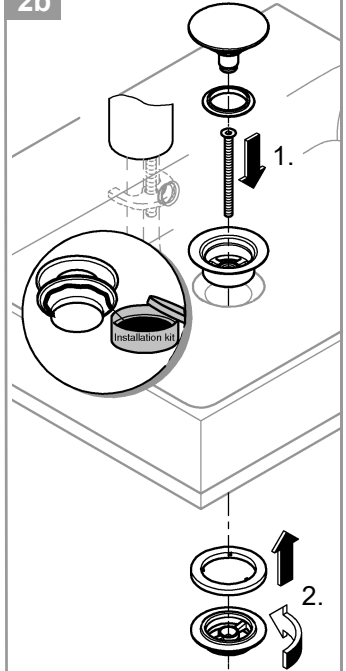
2a



1b



2b



3

