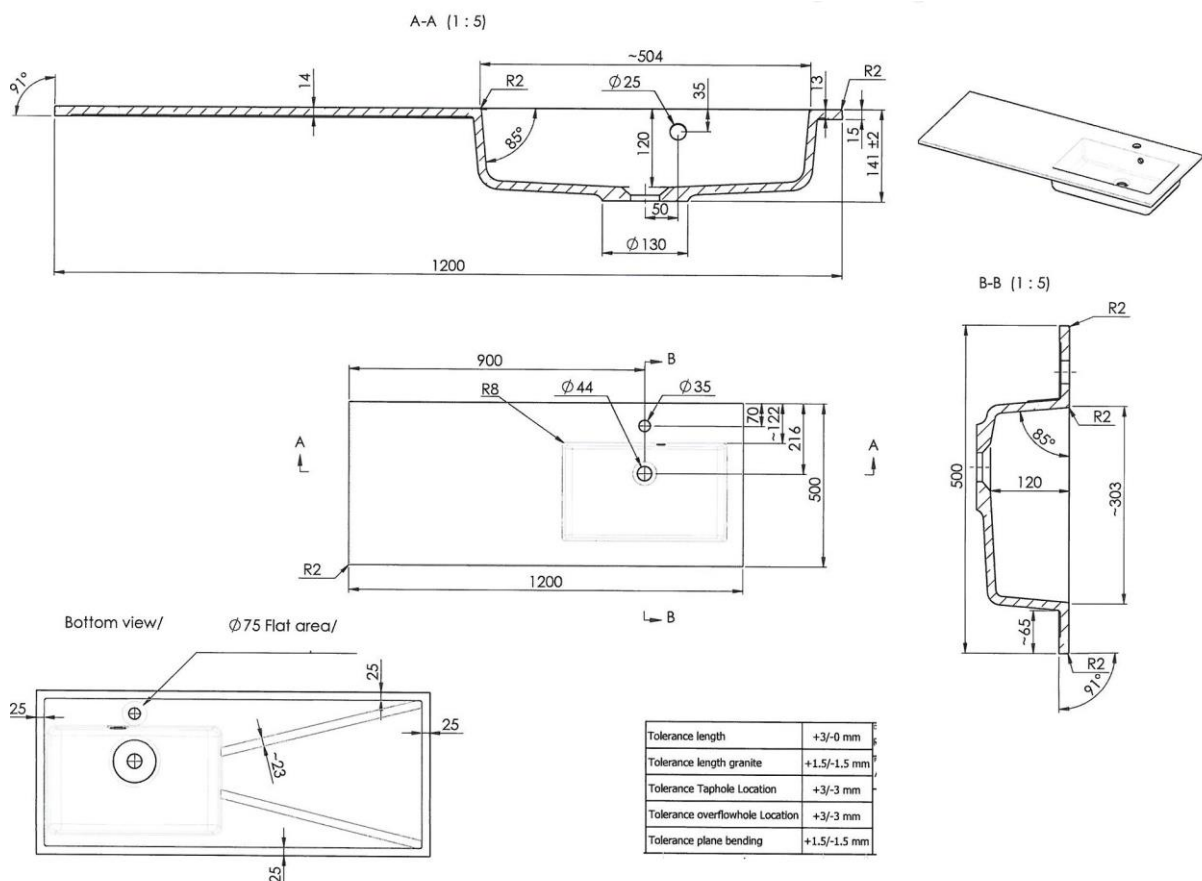


DON – GEÏNTEGREERDE TABLET - RECHTS - 120X50

SKU 928348



F928348N

Rev.

Afmetingen en assortiment kunnen worden gewijzigd zonder voorafgaandelijk bericht.



DON – GEÏNTEGREERDE TABLET - RECHTS - 120X50

SKU 928348

| | |
|--------------------|---|
| <u>Afmetingen:</u> | 1200x500x15 mm |
| <u>Kleur:</u> | wit |
| <u>Materiaal:</u> | kunstmarmer |
| <u>Kenmerken:</u> | <ul style="list-style-type: none">- wastafel / geïntegreerde tablet- met 1 verzonkenwastafel aan de rechterkant- met centraal kraangat- met overloop |
| <u>Gewicht:</u> | 19,50 kg |
| <u>Garantie:</u> | 60 maanden |

F928348N

Rev.

Afmetingen en assortiment kunnen worden gewijzigd zonder voorafgaandelijk bericht.